

VELUX ovenlyskuppel ISD 0000

VELUX®



0°-15°



10

År

Garanti

Tilgængelige karme



Fast CFP 73QV



Fast CFP 73



Tagudgang CXP 73Q

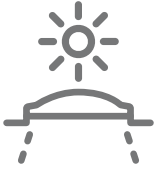
VELUX ovenlyskuppel i klar akryl er det perfekte valg til skoler, hospitaler og kontorer, da den har en høj lystransmittans og er fremstillet af et holdbart og ridsefast materiale. Den udvendige overflade og naturlige vandafledning sikrer klart udsyn til omgivelserne. Kompatibelt med VELUX gardiner til dagslysstyring, lysdæmpning og varmebeskyttelse.

- Den klare ovenlyskuppel giver en højere gennemstrømning af naturligt lys, hvilken betyder mere lys indendørs og et mere behageligt indeklima.
- Nyd godt af den praktiske styring af lys og varme med det komplette udvalg af gardiner til fladtagvinduer.
- Nyd godt af et støjsvagt indemiljø takket være den effektive støjreduktion af forstyrrende lyde udefra.
- Den ridsefaste ydre overflade giver lang holdbarhed.
- Regnvand og blade ledes nemt bort fra vinduet – selv på et tag med en hældning på 0°.
- Vand og sne ledes bort fra den holdbare ovenlyskuppel i plastik på grund af dens afrundede form.
- Find den perfekte løsning til lys og skygge, som passer til netop dine behov.



Brugervejledning

Ovenlyskuplens top kan monteres på karme i taghældninger inden for intervallet fra 0° til 15°.



Kombiner ovenlyskuplen med en karm, der opfylder dit behov for dagslys og ventilation. Vælg den elektriske oplukkelige karm CVP, for at få frisk luft med et tryk på en knap eller den faste karm CFP, hvis dit primære behov er at få dagslys ind i rummet.

Tilgængelige størrelser og dagslysområde

Kompatible karme

G Fast CFP 73

H Fast CFP 73QV

K Tagudgang CXP 73Q

L Brandventilation CSP 73Q

	600	800	900	1000	1200	1500
600	ISD 060060 (0.19) G, H					
800		ISD 080080 (0.40) G, H				
900	ISD 060090 (0.32) G, H		ISD 090090 (0.54) G, H			
1000				ISD 100100 (0.70) G, H, K, L		
1200			ISD 090120 (0.76) G, H, K		ISD 120120 (1.07) G, H, K	
1500				ISD 100150 (1.11) G, H		ISD 150150 (1.78) G, H

Alle mål er i mm. () = Effektivt dagslysområde, m² [] = Ventilationsområde, m²

*A= Store størrelser med rudevariant - A

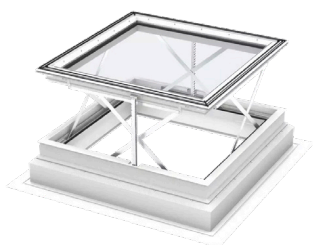
Tekniske værdier

Oversigt over produktets tekniske værdier, som bl.a. dækker CE-mærkning i overensstemmelse med EN 1873 eller EAD 200062-00-0401

Vinduesegenskaber	CFP 63QK + ISD 0000	CFP 73QV + ISD 0000	CFP 73UT + ISD 0000	CSP 73QV + ISD 0000	CVP Electric 63QK + ISD 0000	CVP Electric 73QV + ISD 0000	CVP Electric 73UT + ISD 0000	CVP Manual 73UT + ISD 0000	CXP 73QV + ISD 0000
Luftgennemtrængning [klasse]	A3	A3	A3	4	4	4	4	4	4
Varmegennemstrømning U_{rc} , ref300 (CE-mærket) (U-værdi)	0.87	0.80	0.87	0.99	0.87	0.80	0.87	0.87	0.86
Arc, ref300	3.4	3.4	3.4	3.4	3.4	3.4	3.4	3.4	3.4
Lysgennemstrømning (τ_v) (τ)	0.68	0.72	0.72	0.72	0.68	0.72	0.72	0.72	0.72
Lydisolering (R_w) $R_{w,dB}$ [dB]	36	36	36	33	36	36	30	30	36
Samlet gennemstrømning af solenergi (g)	0.49	0.53	0.54	0.53	0.49	0.53	0.54	0.54	0.53
Gennemstrømning af ultraviolette stråler (τ_{uv}) (τ_{uv})	0.05	0.05	0.05	0.05	0.05	0.05	0.05	0.05	0.05
Indbrudssikret vindue	npd	RC2	npd	RC2	npd	RC2	npd	npd	npd
Karmandel	N/A	N/A	N/A	N/A	N/A	N/A	N/A	N/A	N/A
Luftgennemtrængning [klasse]	A3	A3	A3	4	4	4	4	4	4
Reaktion ved brand [klasse]	B-s1,d0	B-s1,d0	B-s1,d0	B-s1,d0	B-s1,d0	B-s1,d0	B-s1,d0	B-s1,d0	B-s1,d0
Limning af topenhedens glas [klasse]	N/A	N/A	N/A	N/A	N/A	N/A	N/A	N/A	N/A
Udvendig brandsikring – europæisk [klasse]	npd	npd	npd	npd	npd	npd	npd	npd	npd
Udvendig brandsikring – britisk [klasse]	npd	npd	npd	npd	npd	npd	npd	npd	npd
Slagmodstand [klasse]	N/A	N/A	N/A	N/A	N/A	N/A	N/A	N/A	N/A
Slagmodstand, stort blødt objekt [klasse]	SB 1200	SB 1200	SB 1200	SB 1200	SB 1200	SB 1200	SB 1200	SB 1200	SB 1200
Slagmodstand, lille hårdt objekt [klasse]	✓	✓	✓	✓	✓	✓	✓	✓	✓
Regnstøj (Lia)	48	53	53	47	46	49	50	46	50
Modstandsdygtighed over for tryk ovenfra	DL 2500	DL 2500	DL 2500	DL 2500	DL 2500	DL 2500	DL 2500	DL 2500	DL 2500
Modstandsdygtighed over for brand [klasse]	npd	npd	npd	npd	npd	npd	npd	npd	npd
Modstandsdygtighed over for snelast	N/A	N/A	N/A	N/A	N/A	N/A	N/A	N/A	N/A
Modstandsdygtighed over for tryk nedefra	UL 1500	UL 1500	UL 1500	UL 1500	UL 1500	UL 1500	UL 1500	UL 1500	UL 1500
Modstandsdygtighed over for vindlast [klasse]	N/A	N/A	N/A	N/A	N/A	N/A	N/A	N/A	N/A
Vandtæthed [klasse]	✓	✓	✓	✓	✓	✓	✓	✓	✓

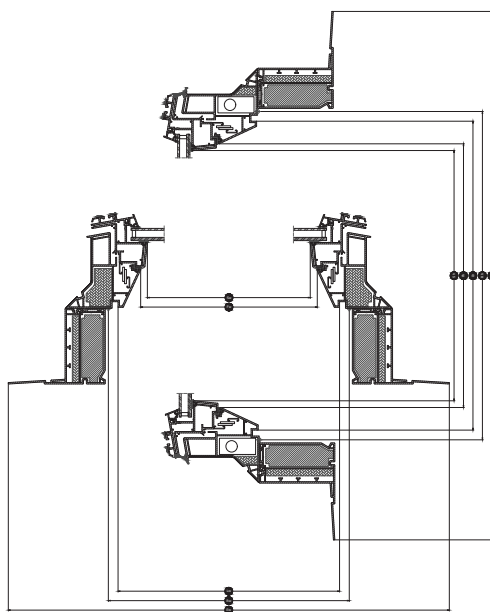
NPD: No Performance Determined - ingen ydeevne fastlagt

VELUX brandventilationsvindue til fladt tag CSP, Rude 73FQV



Brandventilationskuppel til fladt tag CSP åbnes automatisk i tilfælde af brand og opfylder alle relevante EU-lovkrav. Kuppelen kan desuden åbnes for at lukke frisk luft ind, når der er behov for komfortventilation. Den indbrudssikrede konstruktion giver ekstra sikkerhed, og den laminerede indvendige rude sikrer, at glasset ikke splintrer, hvis ruden skulle gå i stykker.

- Åbn nemt dit VELUX INTEGRA® elektriske fladtagsvindue, så du hurtigt får adgang til frisk udeluft.
- Åbningsmekanismen med kraftige saksearme er designet til mange års pålidelig betjening.
- Åbner automatisk i tilfælde af brand i overensstemmelse med EU-lovkrav.



Bredde		100	120
Sw	Rammeåbningens bredde	835	1035
Fw	Karmåbningens bredde	863	1063
Lw	Indvendig notgang, bredde	959	1159
Rw	Hulmål, bredde	1000	1200
Ew	Udvendig karmbredde	1423	1623

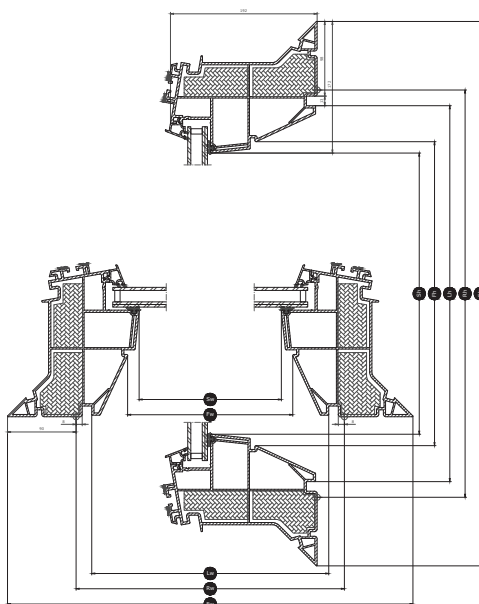
Højde		100	120
Sh	Rammeåbningens højde	835	1035
Fh	Karmåbningens højde	863	1063
Lh	Indvendig notgang, højde	959	1159
Rh	Hulmål, højde	1000	1200
Eh	Udvendig karmhøjde	1423	1623

VELUX fast fladtagsvindue CFP U, Rude 73UT



Den faste karm CFP U med ovenlyskuppeltop i akryl er en nem og effektiv metode til at få dagslys ind i rum med begrænset eller slet intet naturligt lys, så rummet forvandles fra mørkt og kedeligt til lyst og smukt. Isolering med ThermoTechnology™ og energieffektive 2-lagstermoruder holder hjemmet varmt og giver et mere behageligt indeklima. Kompatibel med ovenlyskuppeltop i klar eller opalhvid akryl.

- Vores fladtagsvinduer er designet til at minimere kondens, så der bevares et dejligt klart udsyn gennem vinduet.
- Reparationer kan udføres uden, at hele dit vindue skal udskiftes, takket være det modulære design.
- Nyd godt af termoglasrudens ekstra energieffektivitet.



Bredde		060	080	090	100	120	150
Sw	Rammeåbningens bredde	435	635	735	835	1035	1335
Fw	Karmåbningens bredde	463	663	763	863	1063	1363
Lw	Indvendig notgang, bredde	559	759	859	959	1159	1459
Rw	Hulmål, bredde	600	800	900	1000	1200	1500
Ew	Udvendig karmbredde	780	980	1080	1180	1380	1680

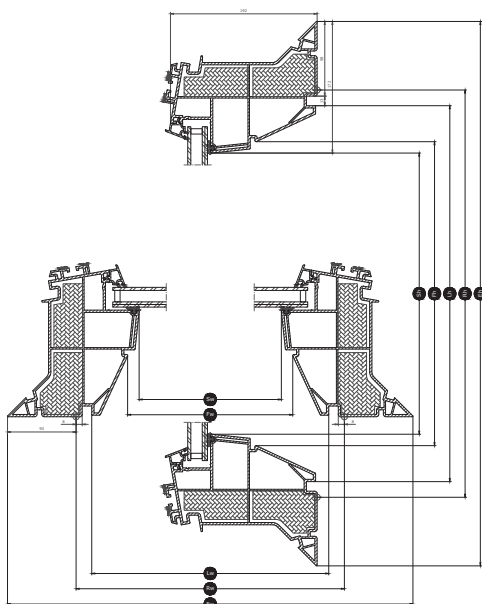
Højde		060	080	090	100	120	150
Sh	Rammeåbningens højde	435	635	735	835	1035	1035
Fh	Karmåbningens højde	463	663	763	863	1063	1063
Lh	Indvendig notgang, højde	559	759	859	959	1159	1459
Rh	Hulmål, højde	600	800	900	1000	1200	1500
Eh	Udvendig karmhøjde	780	980	1080	1180	1380	1680

VELUX fladtagsvindue CFP Q, Rude 73FQV



Den faste karm CFP Q sammen med en ovenlyskuppeltop i akryl kan forvandle et rum fra mørkt og kedeligt til lyst og smukt. Konstruktionen giver maksimal sikkerhed, mens isolering med ThermoTechnology™ og lavenergiruder med energibelægninger medvirker til at holde hjemmet varmt og energiomkostningerne lave. Kompatibel med ovenlyskuppeltop i enten klar eller opalvid akryl.

- Vores fladtagsvinduer er designet til at minimere kondens, så der bevares et dejligt klart udsyn gennem vinduet.
- Reparationer kan udføres uden, at hele dit vindue skal udskiftes, takket være det modulære design.
- Opnå større komfort med denne lavenergi-termoglasrude med to energibelægninger.



Bredde		060	080	090	100	120	150
Sw	Rammeåbningens bredde	435	635	735	835	1035	1335
Fw	Karmåbningens bredde	463	663	763	863	1063	1363
Lw	Indvendig notgang, bredde	559	759	859	959	1159	1459
Rw	Hulmål, bredde	600	800	900	1000	1200	1500
Ew	Udvendig karmbredde	780	980	1080	1180	1380	1680

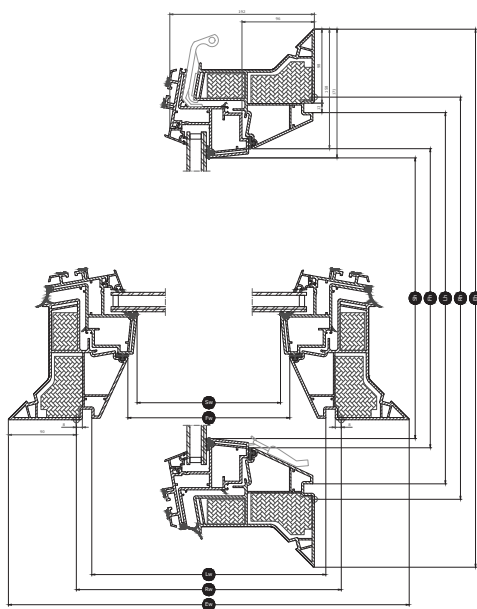
Højde		060	080	090	100	120	150
Sh	Rammeåbningens højde	435	635	735	835	1035	1035
Fh	Karmåbningens højde	463	663	763	863	1063	1063
Lh	Indvendig notgang, højde	559	759	859	959	1159	1459
Rh	Hulmål, højde	600	800	900	1000	1200	1500
Eh	Udvendig karmhøjde	780	980	1080	1180	1380	1680

VELUX ovenlyskuppel med tagudgang CXP, Rude 73FQV



Den manuelt betjente ovenlyskuppel med tagudgang CXP kan åbnes ekstra meget, så der er nem adgang til taget. Den laminerede indvendige rude sikrer, at glasset ikke splintrer, hvis ruden skulle gå i stykker. Produktet er tilgængeligt med en ovenlyskuppeltop i akryl og polykarbonat. Ovenlyskuplen med tagudgang opfylder alle relevante EU-lovkrav.

- Vores fladtagsvinduer er designet til at minimere kondens, så der bevares et dejligt klart udsyn gennem vinduet.
- Reparationer kan udføres uden, at hele dit vindue skal udskiftes, takket være det modulære design.
- Opnå større komfort med denne lavenergi-termoglasrude med to energibelægninger.



Bredde		090	100	120
Sw	Rammeåbningens bredde	735	835	1035
Fw	Karmåbningens bredde	763	863	1063
Lw	Indvendig notgang, bredde	859	959	1159
Rw	Hulmål, bredde	900	1000	1200
Ew	Udvendig karmbredde	1080	1180	1380

Højde		100	120
Sh	Rammeåbningens højde	835	1035
Fh	Karmåbningens højde	863	1063
Lh	Indvendig notgang, højde	959	1159
Rh	Hulmål, højde	1000	1200
Eh	Udvendig karmhøjde	1180	1380

Isoleringsrudestruktur

	Rude 73FQV	Rude 73UT
Sammensætning (fra inderside til yderside)	7,5 mm lamineret floatglas – 14,5 mm argon – 4 mm floatglas	6,8 mm lamineret floatglas – 14,5 mm argon – 4 mm floatglas

Rengøring og vedligeholdelse



Rengøring af toppen er kun mulig udefra. Når du rengør toppen, skal du ikke åbne vinduet. Ved elektriske vinduer skal du slukke for forsyningsspændingen.

For at kunne rengøre toppens inderside og rudens ydre overflade på karmen skal du fjerne dækpropper og skruer og derefter fjerne toppen, som fastgøres igen efter rengøring.

I områder med kraftigt snefald skal snemasser på fladtagsvinduet fjernes med jævne mellemrum.

Garantiperiode



Læs vores fulde VELUX Produktgaranti via linket her: www.velux.dk.

Gardiner og markiser

Gør dit VELUX fladtagsvindue komplet med et gardin, og opnå fuld komfort. Vælg mellem et stort udvalg af gardiner, herunder gennemskinnelige plisségardiner til lysdæmpning, udvendige solgardiner til varmebeskyttelse og mørklæggende energigardiner til mørklægning af rummet.

Brug VELUX App Control eller VELUX ACTIVE with NETATMO til at betjene dine oplukkelige fladtagsvinduer og gardiner via en smartphone.

Yderligere oplysninger

Vi forbeholder os retten til at foretage tekniske ændringer.

Få flere oplysninger om vores produkter på <https://www.velux.dk/>