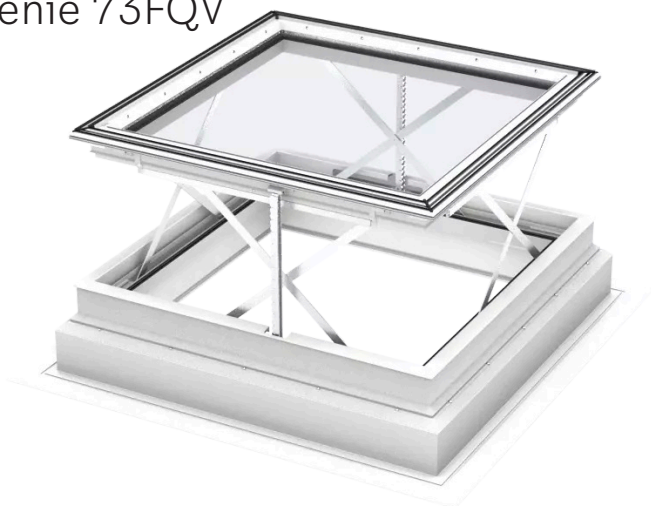


Svetlík pre ploché strechy s predinštalovanou motorickou jednotkou na odvod dymu a tepla VELUX CSP

VELUX®

Zasklenie 73FQV



Svetlík CSP pre odvetranie dymu sa automaticky otvorí v prípade požiaru a spĺňa všetky relevantné zákonné požiadavky EÚ. Ak je potrebné vetranie, svetlík možno otvoriť a vpustiť dnu čerstvý vzduch. Konštrukcia odolná voči vlámaniu zaručuje dodatočné zabezpečenie a laminované vnútorné zasklenie zabraňuje roztriešteniu skla v prípade rozbitia.

- V prípade požiaru sa otvára automaticky v súlade so zákonnými požiadavkami EÚ.
- Jednoducho elektrický svetlík do plochej strechy VELUX a získajte rýchly prístup k čerstvému vzduchu.
- Odolný spojený otvárací mechanizmus je navrhnutý tak, aby dlhé roky spoľahlivo slúžil.
- Zlepšite celkové pohodlie s nízkoenergetickým dvojsklom s dvoma energetickými povrchovými úpravami.
- Užívajte si bezpečnosť vďaka nášmu špičkovému bezpečnostnému zaskleniu, ktoré poskytuje odolnosť voči vlámaniu triedy 2.
- Šikmý dizajn vnútorného rámu umožňuje priviesť viac denného svetla do miestnosti.
- Vďaka úplne skrytému integrovanému motoru si môžete užívať neobmedzený výhľad.



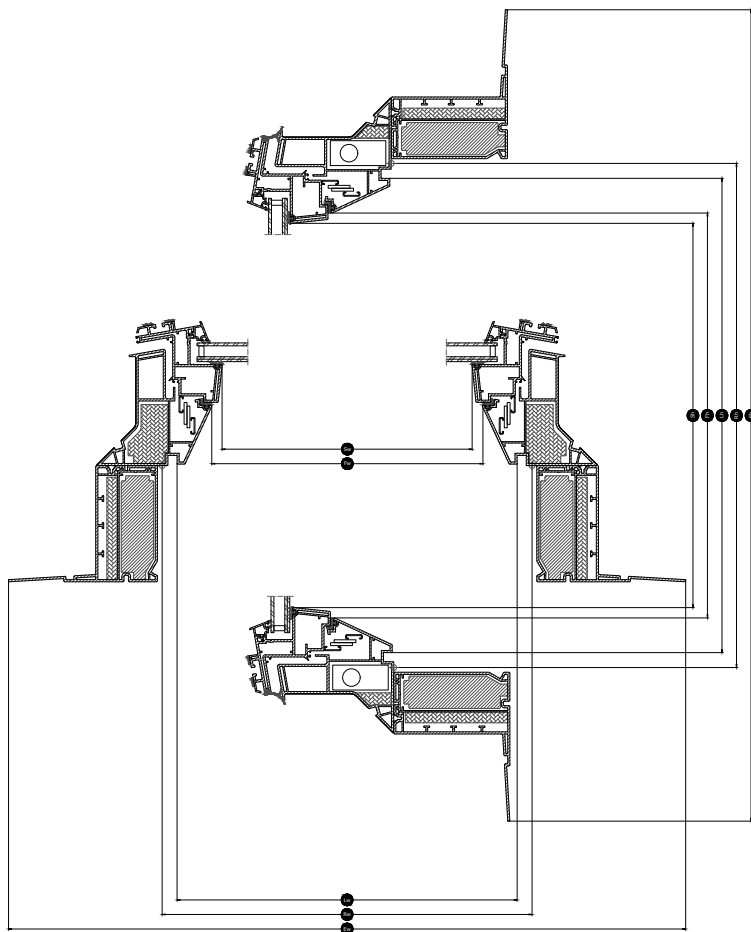
Dostupné veľkosti a oblasť s denným svetlom

	1000 mm	1200 mm
1000	CSP 100100 (0.70)	
1200		CSP 120120 (1.07)

Všetky rozmery sú uvedené v mm. () = účinná oblasť s denným svetlom, m² [] = Geometrická plocha, m²

* A = veľké veľkosti vo variante zasklenia -A

Rozmery prierezu



Šírka		100	120
Vw	Šírka viditeľného zasklenia		
Lw	drážka ostenia	959	1159
Rw	veľkosť montážneho otvoru	1000	1200
Iw	vnútorný rozmer krídla		
Ew	Šírka vonkajšieho rámu	1423	1623

Výška		100	120
Vh	Výška viditeľného zasklenia		
Lh	drážka ostenia	959	1159
Rh	veľkosť montážneho otvoru	1000	1200
Ih	vnútorný rozmer krídla		
Eh	Výška vonkajšieho rámu	1423	1623

Technické hodnoty

Prehľad technických hodnôt výrobku, ktorý okrem iného zahŕňa označenie CE v súlade s normami EN 1873 a EN 12101-2.

Vlastnosti okna	CSP 73QV + ISD 0000	CSP 73QV + ISD 0010	CSP 73QV + ISD 0100	CSP 73QV + ISD 0110
Priepustnosť vzduchu [trieda]	4	4	4	4
Tepelná priepustnosť U_{rc} , ref300 (značka CE) (hodnota U)	0.99	0.99	0.99	0.99
Arc, ref300	3.4	3.4	3.4	3.4
Priepustnosť svetla (τ_v) (τ)	0.72	0.70	0.25	0.26
Zvuková izolácia (R_w) $R_{w,dB}$ [dB]	33	33	33	33
Celková priepustnosť solárnej energie (g) (g)	0.53	0.50	0.20	0.23
Priepustnosť ultrafialového žiarenia (τ_{uv}) (τ_{uv})	0.05	0.05	0.05	0.05
Okno odolné voči vlámaniu	RC2	RC2	RC2	RC2
Faktor rámu	N/A	N/A	N/A	N/A
Priepustnosť vzduchu [trieda]	4	4	4	4
Reakcia na požiar [trieda]	B-s1,d0	B-s1,d0	B-s1,d0	B-s1,d0
Lepenie skla svetlíka [trieda]	N/A	N/A	N/A	N/A
Výkonnosť v súvislosti s externým požiarom – Európa [trieda]	npd	npd	npd	npd
Výkonnosť v súvislosti s externým požiarom – Spojené kráľovstvo [trieda]	npd	AA	npd	AA
Odolnosť voči nárazom [trieda]	N/A	N/A	N/A	N/A
Odolnosť voči nárazom – veľké mäkké predmety [trieda]	SB 1200	SB 1200	SB 1200	SB 1200
Odolnosť voči nárazom – malé tvrdé predmety [trieda]	✓	✓	✓	✓
Hluk za dažďa (Lia)	47	51	47	51
Odolnosť voči zaťaženiu smerom nadol	DL 2500	DL 2500	DL 2500	DL 2500
Odolnosť voči požiaru [trieda]	npd	npd	npd	npd
Odolnosť voči snehovému zaťaženiu	N/A	N/A	N/A	N/A
Odolnosť voči zaťaženiu smerom nahor	UL 1500	UL 1500	UL 1500	UL 1500
Odolnosť voči veternému zataženiu [trieda]	N/A	N/A	N/A	N/A
Vodotesnosť [trieda]	✓	✓	✓	✓

NPD: No Performance Determined - nie sú určené parametre

Štruktúra zasklenia

Jednotka zasklenia	Zloženie variantu
Dvojsklo	7,5 mm laminované plavené sklo – 14,5 mm argón – 4 mm plavené sklo

Rolety a markízy na strešné okná

Kompatibilita

Svetlík pre odvod dymu do plochej strechy je možné kombinovať iba s akrylátovou alebo polykarbonátovou kupolou ISD.

Kompatibilita s roletami: MSG a FSK (závisí od regulácie).

Ďalšie informácie

Vyhradzujeme si právo vykonať technické zmeny.

Ďalšie informácie o našich výrobkoch nájdete na adrese <https://www.velux.sk/>