

Ventana Fija para techo Pendiente de 0 a 60°

Modelo Fija FCM



Imagen referencial exterior
Producto no incluye cortina ni
control, se compran por separado

Ventana fija FCM que crea un hogar espacioso y lleno de luz, es perfecta para transformar visualmente su espacio con vistas al cielo y la luz del día.

Cuenta con vidrio Low-E lleno de gas Argón de doble panel que proporciona un excelente rendimiento energético, para la comodidad durante el año.

Además, incluye la seguridad adicional de vidrio laminado.

Garantía de producto 10 años.

Se puede instalar en pendiente de 0 a 60° y en cualquier dirección.

En caso de requerir cortinaje debe comprar accesorio adicional código **ZZZ 199**.



Imagen referencial exterior.





MATERIAL

- ✓ Perfil de aluminio gris neutro y junta integrada
- ✓ Doble vidriado hermético
- ✓ Perfil exterior aluminio anodizado gris
- ✓ Bloqueo 99% rayos UV, protección Low-e y sistema NEAT*

COMPOSICIÓN TERMOPANEL

Vidrio Laminado de seguridad interior	2,3 mm + 0,76 mm + 2,3 mm
Vidrio Templado exterior con Low-e + NEAT*	3 mm
Cámara aislante de Gas Argón	9 mm

***NEAT:** Recubrimiento de dióxido de silicio / dióxido de titanio, reacciona con los rayos UV que descomponen la superficie orgánica de la suciedad, despegándola para que se auto lave con la lluvia, reduciendo la frecuencia de limpieza.

Suaviza la superficie del vidrio, haciendo que el agua se disperse uniformemente, separando y evaporándose rápidamente, minimizando así las manchas de lluvia sobre el vidrio.

VALORES TÉCNICOS

VALORES TÉCNICOS	
Valor Transmitancia Térmica	
Ventana completa	2,9 Uw [W/m2K]
Vidrio	1,93 Ug [W/m2K]
COEFICIENTE GANANCIA SOLAR	
Ventana completa	0,28 g
Vidrio	0,28 g
TRANSMITANCIA LUMÍNICA	
Ventana completa	0,61
EFICACIA LUMÍNICA (Ke=VT/SHGC)	
Ventana completa	2,18
ATENUACIÓN ACÚSTICA	
Ventana completa	29 Rw[dB]



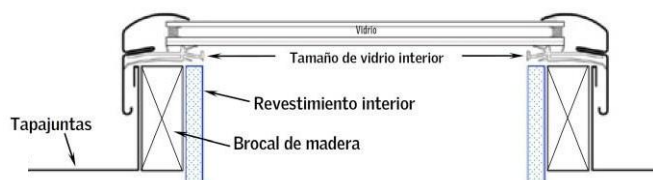
0°-60°



DIMENSIONES DISPONIBLES

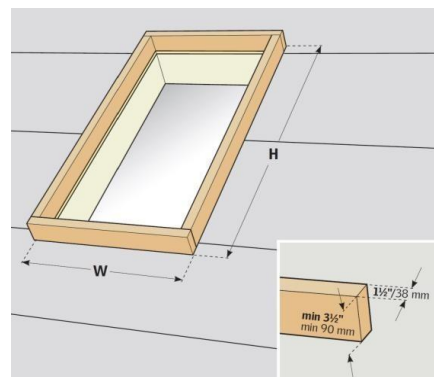
Código tamaño de Ventana	Ancho total ventana mm.	Alto total ventana mm.	Medida de brocal WxH
1430	485	892	445 mm x 851 mm
1446	485	1299	445 mm x 1257 mm
2222	689	689	648 mm x 648 mm
2230	689	892	648 mm x 851 mm
2234	689	994	648 mm x 952 mm
2246	689	1299	648 mm x 1257 mm
2270	689	1908	648 mm x 1867 mm
3030	892	892	851 mm x 851 mm
3046	892	1299	851 mm x 1257 mm
3434	994	994	952 mm x 952 mm
3446	994	1299	952 mm x 1257 mm
4622	1299	689	1257 mm x 648 mm
4646	1299	1299	1257 mm x 1257 mm
4672	1299	1960	1257 mm x 1918 mm

GUÍA DE PREPARACIÓN PARA CERCO TAPAJUNTAS A MEDIDA



El vano donde se monta el brocal de madera, no deberá exceder en más de 38 mm. Del tamaño de la ventana. De no respetar esta medida, la placa de yeso (o material de terminación interior) invadirá la superficie vidriada.
La ventana FCM deberá ser instalada con un brocal de madera (cajón de 9 cm de alto y 3,8 cm de espesor)

IMAGEN BROCAL



Ventana se debe instalar con hojalatería o cerco exterior:

- **ECL** – Cerco exterior gris neutro de ingeniería para instalación simple, material de cubierta delgado hasta ½” máx. Para pendientes de techo superiores a 10-60°. Cerco teja lisa.
- **ECW** – Remate gris neutro de ingeniería para instalación simple con material de cubierta de teja (más de ¾”) para pendientes de techo superiores a 14-60°. Cerco teja ondulada.
- Aplicaciones con pendientes de techo inferiores a 10°: hojalatería suministrados por terceros, según manual de instalación de producto.

Revisar manual de instalación de producto FCM Para más información, contacte con VELUX.