



**VELUX®**

## Решения за плосък покрив

Нов и разширен асортимент.  
В сила от 25.02.2025 г.

# Виж дома си в нова светлина

Повече от 80 години продължаваме да създаваме иновативни решения за покривни прозорци, за да трансформираме пространства с естествена светлина и чист въздух. Прозорците за плосък покрив VELUX предоставят ясна гледка към небето и пренасят магията на дневната светлина на места, където доскоро е изглеждало невъзможно. Могат да се използват на покриви с наклон до 15° и се предлагат в различни варианти и размери, за да отговарят най-добре на изискванията на всеки проект. Нашите прозорци за плосък покрив от ново поколение съчетават дискретен, модерен дизайн с отлични енергийни и звукоизолационни характеристики за оптимален комфорт под покрива.

## Съдържание

- 4 Важността на дневната светлина
- 8 Ново поколение прозорци за плосък покрив със стъкло
- 14 Преглед на пълната гама прозорци за плосък покрив
  - Прозорец с огънато стъкло
  - Прозорец с плоско стъкло
  - Прозорец с купол
  - Купол
- 24 Продукти със специална функция
- 26 Аксесоари
- 28 Продукти за монтаж
- 30 Умен дом
- 32 Технически показатели и чертежи
- 36 Ценова листа
- 39 Инструменти и съдействие

# Важността на светлината

## Стаи, осветени в дълбочина

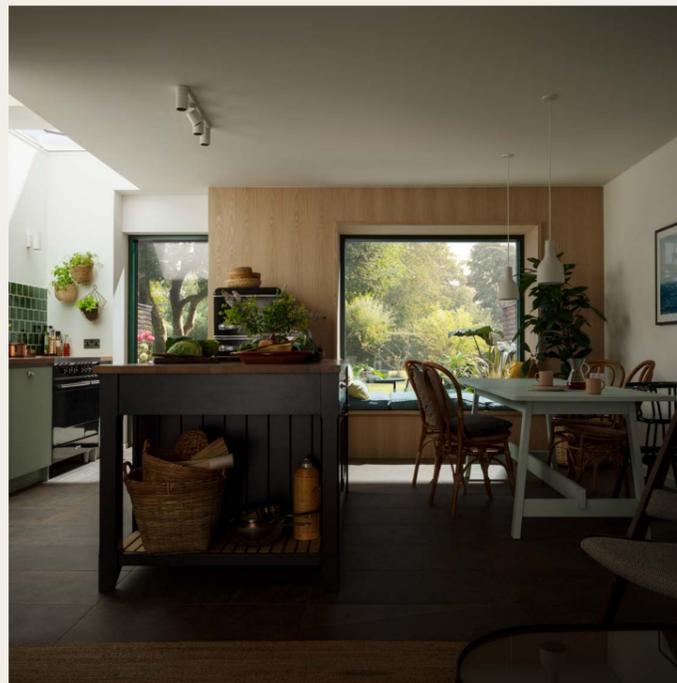
Фасадните и еркерните прозорци обикновено са източници на локализирано осветление и, особено при гъсто застрояване, съседните сгради могат значително да ограничат количеството дневна светлина, проникващо през тях. Прозорците за плосък покрив VELUX предлагат не само безпрепятствена гледка към небето, но и светлина, насочена отгоре надолу, като така позволяват по-доброто ѝ разпределение и осветяват стаята и в най-тесните ъгли.

## Трансформирани пространства

Благодарение на своя минималистичен съвременен дизайн, новото поколение прозорци за плосък покрив VELUX визуално "изчезват", в полза на спираща дъха гледка към небето и природата, осигурявайки до 52% повече дневна светлина\*. Озари интериора с максимален приток на слънчева светлина и оптимизирай комфорта с по-добра вентилация и свеж въздух с едно докосване на бутон.

\* Площ на осветяване с дневна светлина в сравнение с CFP/CVP 60x60

За архитекти: Повече информация как да трансформирате пространства с прозорци за плосък покрив открийте в ръководството VELUX Design Guide II



# Прозорец, който променя

## Повече гъвкавост

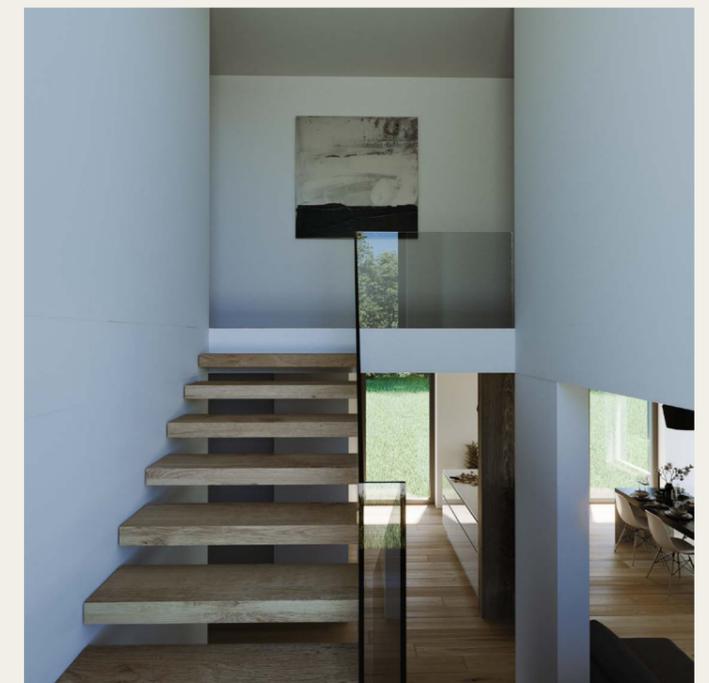
Нашите прозорци за плосък покрив правят възможно внасянето на светлина във всеки ъгъл, с пълна свобода на интериорния дизайн и гъвкавост по отношение на функционалността.

## Модерно и комфортно решение

Освободи се от визуални препятствия или ограничения на пространството, особено в дълбоки стаи. Използването на тавана като източник на светлина позволява намаляване на консумацията на енергия, свързана с изкуствено осветление, както и създаване на естествена вентилационна система.



За архитекти: Повече информация как да трансформирате пространства с прозорци за плосък покрив открийте в ръководството VELUX Design Guide II



Ново поколение

# Променихме само едно...

## Всичко

Новото поколение VELUX прозорци за плосък покрив има уникален дизайн, осигуряващ повече дневна светлина, модерна визия и превъзходен комфорт в помещенията.



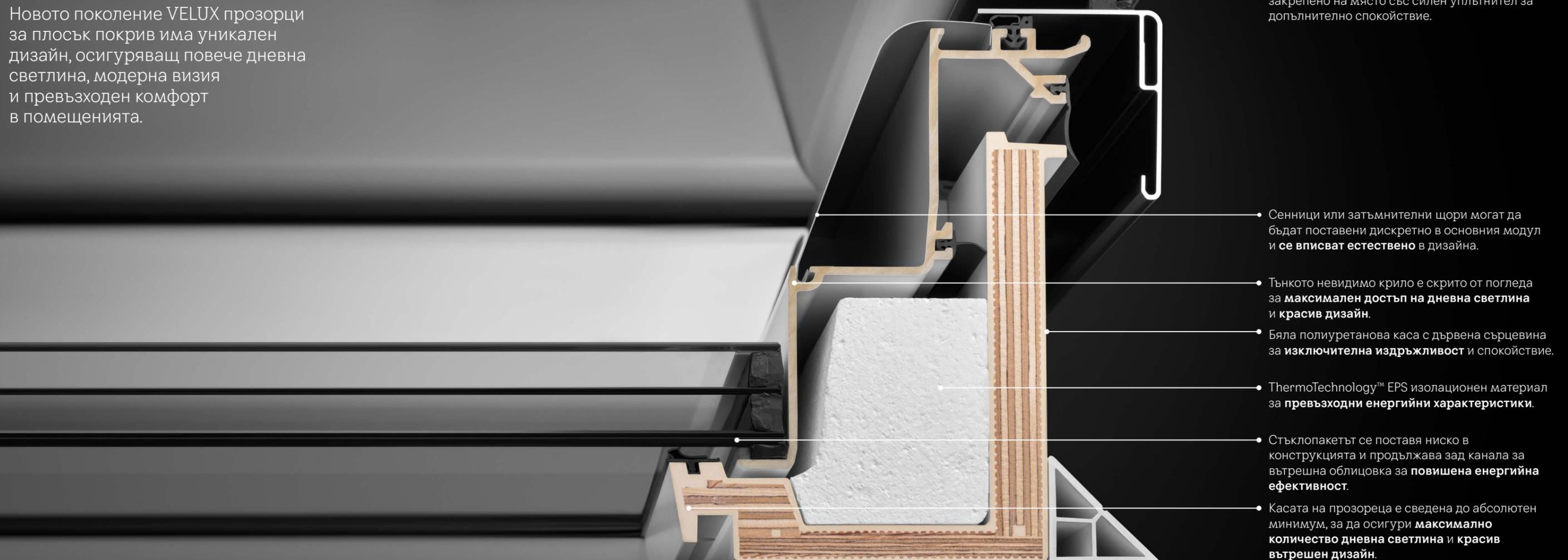
До 52% повече дневна светлина, благодарение на много тънкия профил на касата.\*



Всички прозорци могат да бъдат комбинирани със сенници или затъмнителни щори за допълнителен комфорт.



Лесен монтаж, благодарение на предварително пробитите дупки.



Горен модул: закалено **стъкло от ръб до ръб**, закрепено на място със силен уплътнител за допълнително спокойствие.

Сенници или затъмнителни щори могат да бъдат поставени дискретно в основния модул и **се вписват естествено** в дизайна.

Тънкото невидимо крило е скрито от погледа за **максимален достъп на дневна светлина** и **красив дизайн**.

Бяла полиуретанова каса с дървена сърцевина за **изключителна издръжливост** и спокойствие.

ThermoTechnology™ EPS изолационен материал за **превъзходни енергийни характеристики**.

Стъклопакетът се поставя ниско в конструкцията и продължава зад канала за вътрешна облицовка за **повишена енергийна ефективност**.

Касата на прозореца е сведена до абсолютен минимум, за да осигури **максимално количество дневна светлина** и **красив вътрешен дизайн**.



reddot winner 2021

\* Площ на осветяване с дневна светлина в сравнение със CFP/CVP 6060

Ново поколение

# Това е бъдещето на прозорците за плосък покрив

С новото поколение VELUX прозорци за плосък покрив продължаваме да вдигаме летвата на възможностите. Изграден върху нова и уникална конструкция, асортиментът от прозорци за плосък покрив внася повече дневна светлина от всякога и осигурява минималистичен и елегантен дизайн от ръб до ръб; както отвън на покрива, така и вътре в дома, а нагоре се вижда само стъкло и небе.

Това не е просто нов прозорец за плосък покрив – това е бъдещето на прозорците за плосък покрив.



reddot winner 2021



#### Максимум дневна светлина

Новият дизайн осигурява до 52% повече дневна светлина\*.

#### Съвременен дизайн

Естетичен, минималистичен дизайн, който се вписва безпроблемно в интериора на модерния дом. Поглеждаш нагоре и не виждаш нищо друго освен стъкло и небе.

#### Превъзходен комфорт в помещенията

Двоен или троен стъклопакет за отлична енергийна ефективност. Комбинирай със затъмнителни щори за контрол на светлината или сенници за защита от топлина и добави VELUX ACTIVE with NETATMO за по-здравословен климат в дома.

\* Площ на осветяване с дневна светлина. Сравнено с CFP/CVP 60\*60.

Ново поколение

# Здравей, слънце!

## Представяме новия VELUX прозорец за плосък покрив, захранван със слънчева енергия

Добави дневна светлина, стил и удобство с отваряем прозорец за плосък покрив, без да е необходимо каквото и да е окабеляване. Част от нашето ново поколение прозорци за плосък покрив с горен модул от стъкло, този нов соларен вариант се захранва изцяло от слънцето и може да се монтира във всеки дом с плосък покрив.

Изпитай комфорт, който идва от по-добрата вентилация и отвеждане на топлината, в самостоятелно захранвано и лесно за инсталиране решение.

Прозорецът се предлага с предварително сдвоен стенен ключ за удобна работа и може да се управлява и чрез твоя смартфон с новото приложение VELUX App Control. Ако вали, сензорът за дъжд автоматично ще затвори прозореца. А за да засенчиш от слънцето, просто добави соларни щори.



### Всичко, което трябва да знаеш

- Не е необходимо окабеляване
- Няма слънце? Няма проблем! Батерията ще се зарежда и при облачно време
- В комплекта има предварително сдвоен стенен ключ
- Комбинирай със соларни щори за цялостно решение
- Напълно съвместим с VELUX App Control и VELUX ACTIVE with NETATMO



# Пълната гама

Предлагаме пълна гама от решения за плосък покрив, подходящи за всяка нужда. От иновативните прозорци с огънато и плоско стъкло до традиционните прозорци с куполи, портфолиото ни с VELUX покривни прозорци за плосък покрив е разнообразно и в него има по нещо за всеки.

Прозорци за плосък покрив

**Ново поколение**



**Покривен прозорец с огънато стъкло**

Премиум изпълнение с CurveTech.

Максимална светла площ  
Отлична термоизолация  
Съвременен дизайн  
Отлична звукова изолация  
Кристална гледка и незабавно оттичане на водата с CurveTech

**CFU / CVU | ISU 1093**

(Цена с ДДС, размер 100 x 100 см)  
**3 010 лв.**

Страница 16 →

**Ново поколение**



**Покривен прозорец с плоско стъкло**

Дневна светлина, дизайн и естетика.

Максимална светла площ  
Отлична термоизолация  
Съвременен дизайн  
Отлична звукова изолация

**CFU / CVU | ISU 2093**

(Цена с ДДС, размер 100 x 100 см)  
**2 540 лв.**

Страница 18 →



**Покривен прозорец с купол**

Подобрено решение с купол.

Добра светла площ  
Добра термоизолация  
Класически дизайн  
Добра звукова изолация

**CFP / CVP | ISD**

(Цена с ДДС, размер 100 x 100 см)  
**1 635 лв.**

Страница 20 →



**Купол**

Без стъклопакет. За необитаеми помещения и сгради.

Базова светла площ  
Базова термоизолация

**CFJ / CVJ | ISJ**

(Цена с ДДС, размер 100 x 100 см)  
**1 370 лв.**

Страница →

Прозорци за плосък покрив със специална функция



**Димоотвеждане прозорец с купол**

Система за димоотвеждане с двоен стъклопакет, осигуряващ комфорт за ползващите сградата.

**CSP | ISD**

Страница 25 →



**Аварийен изход прозорец с купол**

Изход за покрив с двоен стъклопакет. Отваря се до 60° за лесен изход и отлично намаляване на шума.

**CXP | ISD**

Страница 24 →

Светлинен тунел



**Светлинен тунел за плосък покрив**

Може да внесе до 98% от дневната светлина в помещението и да я пренесе на разстояние до 6 м.

**TCR / TCF**

Страница 24 →



Спецификации на прозорците за плосък покрив	Ново поколение	Ново поколение	Ново поколение	Купол
	Покривен прозорец с огънато стъкло	Покривен прозорец с плоско стъкло	Покривен прозорец с купол	Купол
Области на приложение	Домове и отопляеми помещения	Домове и отопляеми помещения	Домове и отопляеми помещения	Необитаеми помещения и сгради, като складове, гаражи, навеси или промишлени сгради
Наклон на покрива	0-15°	2-15°	0-15°	0-15°
Дизайн	Горен модул: огънато стъкло 88% светла площ* и ясна гледка към небето Гледано отвътре: стъкло от ръб до ръб Вграден в касата мотор Дискретен монтаж на щори за още по-добра гледка и максимум светлина Ясна гледка и оттичане на дъжда с CurveTech	Горен модул: плоско стъкло 88% светла площ* и ясна гледка към небето Гледано отвътре: стъкло от ръб до ръб Вграден в касата мотор Дискретен монтаж на щори за още по-добра гледка и максимум светлина -	Горен модул: акрилен или поликарбонатен купол 70% светла площ* Вграден в касата мотор -	2- или 3-слойни бели куполи 64% светла площ -
Характеристики	Съвременен горен модул, основен модул с двоен или троен стъклопакет Пълна лична безопасност с изолационен стъклопакет с вътрешно ламинирано стъкло (P4A) Отлична енергийна ефективност $U_{g,ref300}$ : 0,55 W/(m²K)** $A_{g,ref300}$ : 4,4 m²** Звукоизолация 42 dB** Стандарт: Повишена сигурност, устойчивост на взлом***	Съвременен горен модул, основен модул с двоен или троен стъклопакет Пълна лична безопасност с изолационен стъклопакет с вътрешно ламинирано стъкло (P4A) Отлична енергийна ефективност $U_{g,ref300}$ : 0,60 W/(m²K)** $A_{g,ref300}$ : 4,1 m²** Звукоизолация 41 dB** Стандарт: Повишена сигурност, устойчивост на взлом***	Куполен горен модул, основен модул с двоен стъклопакет Пълна лична безопасност с изолационен стъклопакет с вътрешно ламинирано стъкло (P2A) Енергийна ефективност $U$ : 0,87 W/(m²K)** Площ: 3,4 m²** Звукоизолация 36 dB** Опция: Вариант с устойчивост на взлом (Q-вариант)***	2- или 3-слойни бели куполи (без изолационен стъклопакет) -
Управление	Неотваряем вариант Електрически отваряем вариант – свеж въздух с едно докосване на бутона Вариант със соларно захранване – допълнително проветряване и извеждане на топлината без кабели	Неотваряем вариант Електрически отваряем вариант – свеж въздух с едно докосване на бутона Вариант със соларно захранване – допълнително проветряване и извеждане на топлината без кабели	Неотваряем вариант Ръчно отваряем вариант Електрически отваряем вариант – свеж въздух с едно докосване на бутона Специални: система за димоотвеждане и изход за покрив	Неотваряем вариант**** Ръчно отваряем вариант Електрически отваряем вариант – свеж въздух с едно докосване на бутона
Умен дом и сензори	Съвместим с VELUX ACTIVE Предварително монтиран сензор за дъжд като стандарт Предварително двоен ключ за стена Интегриран мотор	Съвместим с VELUX ACTIVE Предварително монтиран сензор за дъжд като стандарт Предварително двоен ключ за стена Интегриран мотор	Съвместим с VELUX ACTIVE Предварително монтиран сензор за дъжд като стандарт Предварително двоен ключ за стена Интегриран мотор	-
Защита от топлина и регулиране на дневната светлина	Сенник за защита от топлина (соларен) – дискретен монтаж, оптимизиран комфорт Затъмнителна щора (соларна) – дискретен монтаж, пълен контрол на светлината Комарник (фиксиран, може да се сваля за почистване)	Сенник за защита от топлина (соларен) – дискретен монтаж, оптимизиран комфорт Затъмнителна щора (соларна) – дискретен монтаж, пълен контрол на светлината Комарник (фиксиран, може да се сваля за почистване)	Сенник за защита от топлина (соларен) за оптимизиран комфорт Пропускаща и затъмнителна щора (електрическа/соларна) за оптимален контрол на светлината	-

\* Светла площ, изчислена по метода, описан в EAD 220062-00-0401 (маркировка CE). Посочените числа са за размер 1,0 x 1,0 м.  
\*\* U (Топлопреминаване) и Звукоизолация са посочени за неотваряемите варианти на: 3-слоен купол, U-вариант на покривен прозорец с купол с двоен стъклопакет и прозорци с плоско и огънато стъкло с троен стъклопакет. U-стойностите и площта са изчислени за прозорци с размер 1,2x1,2 м, с височина на основата 300 мм, в съответствие с метода EN 1873:2014+A1:2016.  
\*\*\* Отговаря на законодателните изисквания на ЕС за устойчивост на взлом, клас 2.  
\*\*\*\* Фиксиран вариант с резервен комплект ZCJ 1112 за ръчна вентилация





Ново

Ново поколение



Премиум изпълнение с CurveTech

- Максимална светла площ
- Отлична термоизолация
- Съвременен дизайн
- Отлична звукова изолация
- Кристална гледка и незабавно оттичане на вода с CurveTech

CurveTech

## Покривен прозорец с огънатото стъкло

Като част от нашето ново поколение прозорци за плосък покрив, покривният прозорец VELUX с огънатото стъкло е революция в дизайна. Уникалната стъклена горна част с извита форма позволява на дъждовната вода лесно да се оттича от повърхността – дори при наклон на покрива 0°. Притежава и привличащ погледа външен вид, който добавя модерна нотка към покрива на твоя дом.

Уникалният дизайн с тънка каса и невидимо крило осигурява максимална дневна светлина и красива визия от вътрешността на дома – дори и с монтирана щора. Щорите се поставят директно в конструкцията на основния модул, между стъклопакета и външното стъкло и не възпрепятстват дневната светлина, дизайна и гледката към небето.

Покривният прозорец с огънатото стъкло се предлага с двоен или троен стъклопакет и има отлични енергийни характеристики, както и възможности за намаляване на звука в случай на дъжд, градушка или трафик.

размери см



Размерът на отвора в покрива е същият като размера на прозореца.

Горен модул от огънато стъкло (ISU 1093)



Първокласният избор за жилища с наклон на покрива 0-15°. Кристална гледка и оттичане на водата с CurveTech. Закалено стъкло, фиксирано с уплътнител. Повишена устойчивост на вятър, сняг и градушка.

Прозорецът за плосък покрив се състои от основен модул и съвместим горен модул, поръчани отделно.

### Огънато стъкло

- стъкло от ръб до ръб
- закалено външно стъкло, фиксирано с уплътнител
- структурно остъкляване с CE маркировка (захващане на горния модул без механични компоненти)

### Каса

- тънка и елегантна бяла каса от полиуретан с дървена сърцевина
- максимална дневна светлина, елегантен дизайн, изключителна издръжливост, стабилност на топлина

### Изолация

- специално проектирана ThermoTechnology

Фиксиран основен модул (CFU)

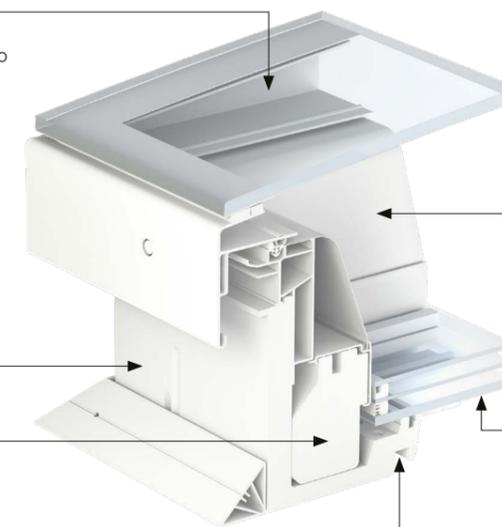


Уникална конструкция на прозореца с тънка каса и невидимо крило. Издръжливият бял полиуретан предлага повърхност, която не се нуждае от поддръжка. Предлага се с двоен или троен стъклопакет за отлична енергийна ефективност и намаляване на шума. Ламиниран изолиран стъклопакет за безопасност. Устойчив на взлом\*

Електрически отваряем основен модул (CVU)



Електрически или соларно захранван отваряем прозорец за плосък покрив за оптимална вентилация само с едно натискане на бутон. Предварително монтиран сензор за дъжд. Уникална конструкция на прозореца с тънка каса и невидимо крило. Издръжлива бяла полиуретанова каса с дървена сърцевина. Предлага се с двоен или троен стъклопакет за отлична енергийна ефективност и намаляване на шума. Ламиниран изолиран стъклопакет за безопасност. Устойчив на взлом\*



### Крило

- невидимо тънко крило от стъквени влакна
- максимум дневна светлина, елегантен дизайн

### Изолационен стъклопакет

- двоен / троен стъклопакет
- $U_{rc,ref300}$ : 0,65/0,55 W/m<sup>2</sup>K,
- $A_{rc,ref300}$ : 4,4 m<sup>2</sup>\*\*
- поставено ниско в конструкцията за максимум дневна светлина и максимална енергийна ефективност

### Канал за облицовка

- уникален канал за прецизно изграждане на вътрешна облицовка

### Допълнителни продукти за комфорт



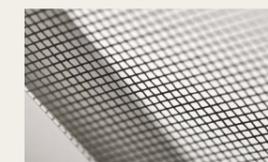
Сенник против прегревяване (MSU)



За повече информация относно аксесоари за монтаж и щори посети [www.velux.bg](http://www.velux.bg).



Затъмнителна щора (DSU)



Комарник (ZIU)



Съвместими с Интелигентно Управление на Дома – VELUX ACTIVE и APP Control

\* Отговаря на законодателните изисквания на ЕС за устойчивост на взлом, клас 2. Устойчивата на взлом сигурна конструкция с вътрешно ламинирано стъкло отговаря на клас P4A защитно остъкляване, тествано срещу ръчно нападение.

\*\* Калкулации за референтен размер 1,2x1,2 м и 300 мм височина, при 0 градуса наклон на покрива.



Ново поколение

Дневна светлина, дизайн и естетика

- Максимална светла площ
- Отлична термоизолация
- Съвременен дизайн
- Отлична звукова изолация

reddot winner 2021

## Покривен прозорец с плоско стъкло

Като част от нашето ново поколение прозорци за плосък покрив, прозорецът VELUX с плоско стъкло ще внесе магията на дневната светлина в твой дом. Елегантният дизайн със стъкло от ръб до ръб и прави линии почти ще се слее с покрива.

Уникалният дизайн с тънка каса и невидимо крило осигурява максимална дневна светлина и красива визия от вътрешността на дома – дори и с монтирана щора. Щорите се поставят директно в конструкцията на основния модул, между стъклопакета и външното плоско стъкло, и не намаляват дневната светлина, не нарушават дизайна и не пречат на гледката към небето.

Покривният прозорец с плоско стъкло се предлага с двоен или троен стъклопакет и има отлични енергийни характеристики, както и възможности за намаляване на звука в случай на дъжд, градушка или трафик.



Размерът на отвора в покрива е същият като размера на прозореца.

Горен модул от плоско стъкло (ISU 2093)



Елегантният избор за наклон на покрива 2-15°. Плоско стъкло от ръб до ръб.

Фиксиран основен модул (CFU)



Уникална конструкция на прозореца с тънка каса и невидимо крило. Издръжливият бял полиуретан предлага повърхност, която не се нуждае от поддръжка. Предлага се с двоен или троен стъклопакет за отлична енергийна ефективност и намаляване на шума. Ламиниран изолиран стъклопакет за безопасност. Устойчив на взлом\*

Електрически отваряем основен модул (CVU)



Електрически или соларно захранван отваряем прозорец за плосък покрив за оптимална вентилация само с едно натискане на бутон. Предварително монтиран сензор за дъжд. Уникална конструкция на прозореца с тънка каса и невидимо крило. Издръжлива бяла полиуретанова каса с дървена сърцевина. Предлага се с двоен или троен стъклопакет за отлична енергийна ефективност и намаляване на шума. Ламиниран изолиран стъклопакет за безопасност. Устойчив на взлом\*

Прозорецът за плосък покрив се състои от основен модул и съвместим горен модул, поръчани отделно.

### Плоско стъкло

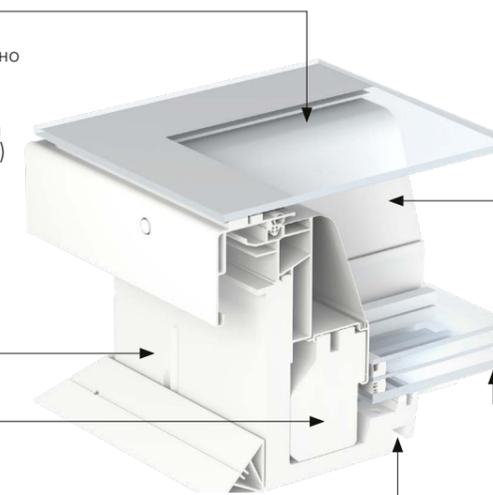
- стъкло от ръб до ръб
- закалено външно стъкло, фиксирано с уплътнител
- структурно остъкляване с CE маркировка (захващане на горния модул без механични компоненти)

### Каса

- тънка и елегантна бяла каса от полиуретан с дървена сърцевина
- максимална дневна светлина, елегантен дизайн, изключителна издръжливост, стабилност на топлина

### Изолация

- специално проектирана ThermoTechnology



### Крило

- невидимо тънко крило от стъклени влакна
- максимум дневна светлина, елегантен дизайн

### Изолационен стъклопакет

- двоен / троен стъклопакет
- $U_{tc,ref300}$  0,75/0,60 W/m<sup>2</sup>K,  $A_{tc,ref300}$  4,1 м<sup>2</sup>\*\*
- поставен ниско в конструкцията за максимум дневна светлина и максимална енергийна ефективност

### Канал за облицовка

- уникален канал за прецизно изграждане на вътрешна облицовка

### Допълнителни продукти за комфорт

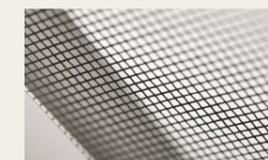


Сенник против прегряване (MSU)

За повече информация относно аксесоари за монтаж и щори посети [www.velux.bg](http://www.velux.bg).



Затъмнителна щора (DSU)



Комарник (ZIU)



Съвместими с Интелигентно Управление на Дома – VELUX ACTIVE и APP Control

\* Отговаря на законодателните изисквания на ЕС за устойчивост на взлом, клас 2. Устойчивата на взлом сигурна конструкция с вътрешно ламинирано стъкло отговаря на клас P4A защитно остъкляване, тествано срещу ръчно нападение.

\*\* Калкулации за референтен размер 1,2x1,2 м и 300 мм височина, при 0 градуса наклон на покрива.



## Подобрено решение с купол (със стъклопакет)

- Добра светла площ
- Добра термоизолация
- Класически дизайн
- Добра звукова изолация

# Покривен прозорец с купол

Прозорецът VELUX с купол е усъвършенствано решение при монтаж на покрив с наклон 0-15°. Ефективен продукт за пропускане на достатъчно дневна светлина и чист въздух през плоския покрив, без да се прави компромис с енергийната ефективност. За още по-сигурен комфорт под плоския покрив предлагаме различни слънцезащитни продукти.

Изолираният основен модул има интегриран двоен стъклопакет – ефективен както за намаляване на консумацията на енергия, така и за намаляване на шума в случай на дъжд, градушка или други външни смущения. Горният модул може да е от акрил или поликарбонат и се предлага в прозрачна и непрозрачна версия.

размери  
см



\* само за фиксиран или електрически отваряем вариант  
Размерът на отвора в покрива е същият като размера на прозореца.

Прозрачен купол (ISD)



Прозрачната повърхност осигурява ясен изглед навън и голямо количество дневна светлина.

Бял купол (ISD)



Белият купол осигурява разсеяна дневна светлина и дискретност.

Фиксиран основен модул (CFP)



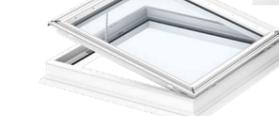
Конструкцията от PVC на основния модул осигурява добра термоизолация.

Предлага се с двоен стъклопакет.

Ламиниран изолиран стъклопакет за безопасност.

Предлага се и вариант, устойчив на взлом\*

Електрически отваряем основен модул (CVP)



Електрически отваряемият вариант осигурява свеж въздух чрез докосване на един бутон.

Предварително монтиран сензор за дъжд.

PVC конструкция на основния модул.

Предлага се с двоен стъклопакет.

Ламиниран изолиран стъклопакет за безопасност.

Предлага се и вариант, устойчив на взлом\*

⚡ Електрическият модел се нуждае от свързване към 230 V

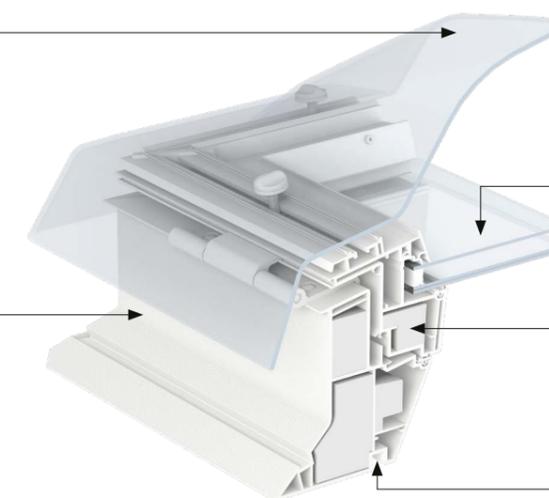
Прозорецът за плосък покрив се състои от основен модул и съвместим горен модул, поръчани отделно.

### Купол

- акрил или поликарбонат
- прозрачен или бял
- ефективно намаляване на шума от дъжд

### Каса

- PVC профилите предлагат елегантна гладка повърхност
- лесна поддръжка
- лесно почистване



### Изолiran стъклопакет

- двоен стъклопакет за по-добри енергийни характеристики
- U-стойност 0,87 W/m<sup>2</sup>K
- Площ = 3.4 м<sup>2</sup> \*\*

### Изолация

- специално проектирана ThermoTechnology

### Канал за облицовка

- уникален канал за прецизно изграждане на вътрешна облицовка

### Допълнителни продукти за комфорт



Сенник против прегревяване (MSG)



За повече информация относно аксесоари за монтаж и щори посети [www.velux.bg](http://www.velux.bg).



Затъмнителна термо плисе щора (FSK/FMK)



Пропускаща плисе щора (FMG)



Съвместими с Интелигентно Управление на Дома – VELUX ACTIVE и APP Control

\* Отговаря на законодателните изисквания на ЕС за устойчивост на взлом, клас 2. Устойчивата на взлом сигурна конструкция с вътрешно ламинирано стъкло отговаря на клас P4A защитно остъкляване, тествано срещу ръчно нападение.

\*\* Калкулации за референтен размер 1,2x1,2 м и 300 мм височина, при 0 градуса наклон на покрива.



**Без стъклопакет.  
За необитаеми  
помещения  
и сгради.**

Базова светла площ  
Базова термоизолация

## Купол

Куполът VELUX е лесно решение за необитаеми помещения или сгради, като складове, гаражи, навеси или по-малки промишлени сгради. Предлага се във фиксиран или електрически отваряем вариант и с дву- или трислоен куполен горен модул.

Куполът осигурява дневна светлина през покрива и се предлага само с бял горен елемент, който намалява нуждата от почистване и грижи и осигурява разсеяна дневна светлина, оптимална за работа на закрито. Към фиксирания вариант може да се добави мотор и комплект за вентилация, за да се осигури възможност за проветряване – дори след монтаж. Предлага се и предпазна решетка против падане, за допълнителна безопасност.

За този продукт не се предлагат щори.

размери  
см



\* само за 15 см височина  
Размерът на отора в покрива е същият като размера на прозореца

**Купол (горен модул)  
(ISJ)**



Бялата повърхност осигурява разсеяна дневна светлина, като подобрява осветлението, необходимо за работа.

Предлагат се 2- и 3-слоен куполи от акрил или поликарбонат

**Фиксиран основен модул  
(CFJ)**



PVC конструкцията на основния модул осигурява базова термоизолация.

Избор измежду 15, 30 и 50 см височина.

Може да бъде снабден с мотор след монтажа, за добавяне на вентилационна функция.

**Електрически отваряем основен модул (CVJ)**



Електрически отваряемият модел осигурява свеж въздух само чрез докосване на един бутон. Трябва да е свързан с електрическата мрежа.

PVC конструкцията на основния модул осигурява базова термоизолация.

Избор измежду 15, 30 и 50 см височина.

⚡ Необходимо е свързване към 230 V.

**Резервен комплект за електрическа вентилация (ZCJ 1210)**



Превърни твоя фиксиран купол в отваряем с помощта на този комплект. Комбинирай с резервна основа за подмяна, за да модернизираш куполи от друг производител до електрически отваряеми.

⚡ Необходимо е свързване към 230 V.

**Резервен комплект за ръчна вентилация (ZCJ 1112)**



Превърни твоя фиксиран купол в отваряем с помощта на този комплект. Комбинирай с резервна основа, за да модернизираш куполи от друг производител до ръчно отваряеми.

**Резервна основа (ZCJ 0000)**



Замени твоето съществуващо куполно решение на друг производител с нова резервна основа.

Пасва на всички наши куполни горни модули.

**Купол**

- 2- или 3-слоен купол
- акрилен или поликарбонатен
- бял

**Изолация**

- касата е запълнена с полистирен за ефективна изолация

**Каса**

- PVC профилите предлагат елегантна гладка повърхност
- лесна поддръжка
- лесно почистване

Прозорецът за плосък покрив се състои от основен модул и съвместим горен модул, които се поръчват отделно.

# Специална функция

## Решения за плосък покрив

VELUX предлага и селекция прозорци за плосък покрив със специална функция, предназначени да отговарят на конкретни жилищни наредби, законодателство и потребности. Тези прозорци осигуряват допълнителен изход към покрива или дымоотвеждане, когато е необходимо.



### Изход за покрив – прозорец с купол

- Прозорец за плосък покрив с функция за ръчно излизане
- Двоен стъклопакет
- Ламинираното вътрешно стъкло предпазва стъклото от раздробяване в случай на счупване
- Предлага се с поликарбонатен или акрилен куполен горен модул (прозрачен или бял).
- Изключително широк отвор до 60 градуса за лесен достъп до покрива
- Отлично намаляване на шума
- U-стойност (W/m<sup>2</sup>K) = 0,86\*



\* Калкулации за референтен размер 1,2x1,2 м и 300 мм височина, при 0 градуса наклон на покрива. Площ: 3,4 м<sup>2</sup>

0-15°

**Изход за покрив със стъклопакет (СХР)**

100100 100x100	090120 90x120	120120 120x120



### Светлинни тунели за плосък покрив

Светлинният тунел с гладка тръба (TCR) може да осигури до 98% от дневната светлина дори в най-тъмните части на твоя дом. Пропуска слънчева светлина в помещението на разстояние до 6 м и в комбинация с комплект LED лампи е удобно осветление и за през нощта. Идеалното решение за бани, коридори, стълбища или съблекални. Светлинният тунел се предлага и с гъвкава тръба (TCF). Повдигаща рамка (ZCE), която увеличава монтажната височина до 160 мм, се предлага отделно.



	TCR	TCF
	Светлинен тунел с гладка тръба	Светлинен тунел с гъвкава тръба
<b>Светлопропускливост</b>	пренася до 98% от дневната светлина	пренася до 86% от дневната светлина
<b>Препоръчителна дължина</b>	0,9–1,7 м може да достигне до 6 м с удължител ZTR (62 или 124 см)	0,9 м не може да бъде удължен
<b>Код на размера Диаметър</b>	OK14 35 см	OK14 35 см
<b>Монтажна рамка</b>	60x60 см	60x60 см
<b>Акcesoари*</b>	ZTL лампа ZTB топлоизолация	ZTL лампа ZTB топлоизолация

\* Поръчват се отделно

0-15°

**Светлинен тунел за плосък покрив (TCR/TCF)**

60x60



### Дымоотвеждащ прозорец за плосък покрив с купол

- Прозорец за дымоотвеждане с мрежово захранване за плоски покриви
- Сертифициране в съответствие с EN 12 101-2:2003
- Отвор за дымоотвеждане: 500 мм
- Отвор за комфортно проветрение: 150 мм
- Скрити подъемни устройства и двигатели
- Височина на касата: 300 мм
- Устойчива на износване, висококачествена бяла PVC рамка
- Нискоенергийно изолиращо стъкло
- Защитен купол
- Повърхности без нужда от поддръжка
- Моторите за прозорци са 24 V продукти и не трябва да се свързват директно към електрическата мрежа (230 V)

0-15°

**Дымоотвеждащ прозорец за плосък покрив (CSP)**

	100100 100x100	120120 120x120
U-стойност (W/m <sup>2</sup> K)	0,99 (Площ = 3,4 м <sup>2</sup> )*	
Реакция на огън	B-s1,d0	
Геометрична площ A <sub>v</sub> , м <sup>2</sup>	1.13	1.48
Свободна аеродинамична площ A <sub>a</sub> , м <sup>2</sup>	0.47	0.64

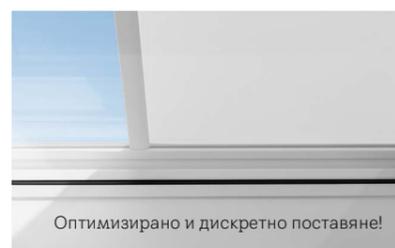
\* Калкулации за референтен размер 1,2x1,2 м и 300 мм височина, при 0 градуса наклон на покрива.



# Защита от топлина и регулиране на дневната светлина

За прозорци с плоско и огънато стъкло

Ново поколение



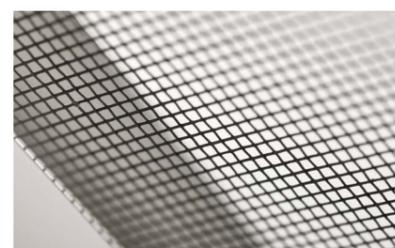
Оптимизирано и дискретно поставяне!

Ново поколение



Оптимизирано и дискретно поставяне!

Ново поколение



## Сенник (MSU)



- Намалява пасивното отопление
- Предпазва помещението от слънчево прегряване
  - Дискретно поставен в прозореца, допринася за красив интериорен дизайн
  - Намалява дневната светлина и предотвратява директния отблясък
  - Позволява пълна дискретност

Полупрозрачният соларно задвижван сенник намалява пасивното отопление и поддържа хладна, комфортна температура.

Предварително сдвоен стенов ключ за дистанционно управление се доставя с щората.

Може да се комбинира с комарник (не може да се комбинира със затъмнителна щора).



5070

Съвместимост	MSU
CVU	✓
CFU	✓

## Затъмнителна щора (DSU)



- Перфектен сън – денем и нощем
- 99% затъмняване
  - Дискретно поставена вътре в прозореца, прибавя красота към интериора
  - Страхотна за спални и помещения за мултимедия

Блокира външната светлина за добър нощен сън или освежаваща дневна дрямка. Създава светлостойчиво уплътнение за пълна тъмнина по всяко време. Перфектно решение за спални и други стаи, където има нужда от пълен контрол на светлината.

Предварително сдвоен стенов ключ за дистанционно управление е включен към щората.

Може да се комбинира с комарник (не може да се комбинира със сенник против прегряване).



4550

Съвместимост	DSU
CVU	✓
CFU	✓

## Комарник (ZIU)



- Свеж въздух без насекоми
- 100% устойчивост на насекоми
  - Издръжливата, прозрачна мрежеста тъкан не пречи на гледката
  - Ветроустойчива материя за дългосрочна ефективност

Наслади се на чист въздух без насекоми. Комарникът позволява да запазиш както видимостта навън, така и достъпа на чист въздух в помещението. Предлага се в съвременен бял дизайн.

Лесен е за монтаж от един човек и лесен за премахване за почистване.

Може да се комбинира със сенник против прегряване или затъмнителна щора.



0000

Съвместимост	ZIU
CVU	✓
CFU	✓

За прозорци с купол



## Сенник (MSG)



- Намалява пасивното отопление
- Предпазва помещението от слънчево прегряване
  - Намалява дневната светлина и предотвратява директния отблясък
  - Позволява пълна дискретност

Полупрозрачният сенник против прегряване се намира между основния модул и горния модул и помага за филтрирането на силните слънчеви лъчи, преди да загреят стаята.

Поддържа комфортна вътрешна температура с ефективна топлинна защита. Задвижван е от слънчева енергия и се монтира лесно отвън.

Към щората е включен предварително сдвоен стенов ключ за дистанционно управление.



6090

Съвместимост	MSG****
CFP	✓
CVP ръчен	✓
CVP електрически	✓
CXP	–
CSP	✓



## Затъмнителна термо щора (FSK/FMK)



- Защита от студа
- Затъмняващ ефект
  - Подобен топлинен комфорт
  - Позволява пълна дискретност

Декоративната термо щора затъмнява помещението, благодарение на двойно плисираната непрозрачна материя.

Материалът е със скрити нишки и алуминиево покритие между двата слоя, което подобрява изолацията и повишава комфорта на закрито.

Дистанционно управляемите електрически (FMK) или соларни (FSK) щори се предлагат в два цвята.

Предварително сдвоен стенов ключ за дистанционно управление се доставя с щората.



1045 1047

Съвместимост	FSK****	FMK
CFP	✓	✓*
CVP ръчен	–	–
CVP електрически	✓	✓
CXP	✓**	–
CSP	✓****	–



## Пропускаща плисе щора (FMG)



- Меко осветление
- Плавен контрол на дневната светлина
  - Позволява пълна дискретност

Пропускащата плисирана щора предлага мек контрол на дневната светлина в класическо декоративно решение. Тъканта помага за разсейване на дневната светлина, като осигурява приятна атмосфера без директен отблясък.

Предлага се в два цвята.

Щората се управлява дистанционно и е с електрическо захранване.

Предварително сдвоен стенов ключ за дистанционно управление се доставя с щората.



1016 1259

Съвместимост	FMG
CFP	✓*
CVP ръчен	–
CVP електрически	✓
CXP	–
CSP	–

\* За електрически аксесоари, монтирани към неелектрически прозорци за плосък покрив, трябва да поръчате захранващ блок KUX 110.  
 \*\* Не се препоръчва.  
 \*\*\* Зависи от местните наредби.  
 \*\*\*\* Соларните MSG и FSK не трябва да се монтират с бял купол, тъй като той пречи на зареждането на соларния панел.  
 FMK/FMG/FSK могат да се комбинират със сенник VELUX MSG.

Щорите се поставят вътре в прозореца за плосък покрив и следователно е най-удобно това да се направи по време на монтажа на прозореца.

Съвместими с Интелигентно Управление на Дома – VELUX ACTIVE и APP Control

Щорите се поставят вътре в прозореца за плосък покрив и следователно е най-удобно това да се направи по време на монтажа на прозореца.

Съвместими с Интелигентно Управление на Дома – VELUX ACTIVE и APP Control

# Акcesoари за монтаж

За архитекти: Повече примери на монтаж върху различни покривни повърхности открийте в ръководството VELUX Design Guide II



Ново поколение

Покривен прозорец с огънато стъкло  
Покривен прозорец с плоско стъкло

Повдигаща основа  
с фланец (ZCU 0015)



Допълнителна повдигаща основа с цялостен фланец, 16 см височина

Повдигаща основа  
без фланец (ZCU 1015)



Допълнителна повдигаща основа без фланец, 16 см височина, макс. 3 части (само в комбинация с ZCU 0015)

Монтажен комплект  
(ZZZ 210U)



Алуминиеви ленти за подсилване на горния край на хидроизолацията, черен цвят (за CFU/CVU)

Паромембрана  
(BBX)



Свързване на прозореца за плосък покрив с херметичния слой (за дебелина на покрива до 530 мм)

Покривен прозорец с купол

Повдигаща основа  
с фланец (ZCE 0015)



Допълнителна повдигаща основа с цялостен фланец, 16 см височина

Повдигаща основа  
без фланец (ZCE 1015)



Допълнителна повдигаща основа без фланец, 16 см височина, макс. 3 части (само в комбинация с ZCE 0015)

Монтажен комплект  
(ZZZ 210)



Алуминиеви ленти за подсилване на горния край на хидроизолацията (за CFP/CVP/CXP/CSP)

Паромембрана  
(BBX)



Свързване на прозореца за плосък покрив с херметичния слой (за дебелина на покрива до 530 мм)

Купол

Предпазна решетка  
(ZZZ 257)



Монтажен комплект  
(ZZZ 210J)



Резервна основа  
(ZCJ 0000)



Замени съществуващото си решение на друг производител с нова резервна основа. Пасва на всички горни модули на VELUX купол.

Комплект за електрическа  
вентилация (ZCJ 1210)



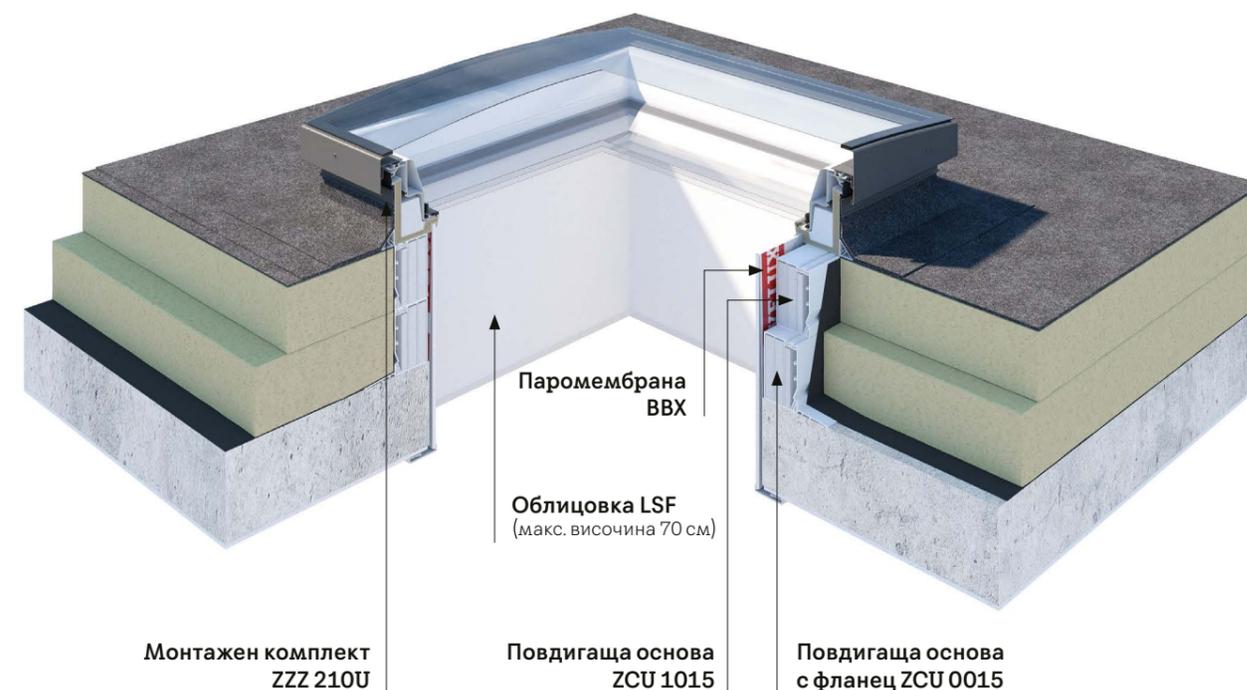
Превърни фиксирания купол в отваряем с помощта на този комплект. Комбинирай с резервна основа, за да автоматизираш куполи от друг производител.

Комплект за ръчна  
вентилация (ZCJ 1112)



Превърни фиксирания купол в отваряем с помощта на този комплект. Комбинирай с резервна основа, за да превърнеш куполи от друг производител в ръчно отваряеми.

Прозорец за плосък покрив (CFU/CVU + ISU)  
– структура



Облицовка за прозорец  
за плосък покрив (LSF)

Ефективно покритие

Проектирана да направи монтажа на прозорци за плосък покрив по-ефективен, облицовката VELUX за прозорци за плосък покрив спестява време при монтаж, като елиминира необходимостта от облицоване на място, запълване и боядисване. Това универсално решение включва PVC панели, паромембрана (BBX) и кантове.

Облицовките VELUX са създадени за прозорци, монтирани на покриви с наклон 0°-5°, позволявайки да се използват за повечето прозорци за плосък покрив.

Може да се използват с всички VELUX прозорци за плосък покрив.



# Интелигентно управление на дома

Предлагаме пълна гама от интелигентни домашни средства за управление, които отговарят на твоите нужди. От обикновения стенен ключ VELUX до напълно автоматизирано решение VELUX ACTIVE за оптимален вътрешен климат, в нашето портфолио има по нещо за всеки.

Дистанционно управление		Умно управление	
<b>VELUX стенен ключ (KLI 310-313)</b>	<b>VELUX Touch (KLR 300)</b>	<b>VELUX App Control (KIG 300)</b>	<b>VELUX ACTIVE with NETATMO (KIX 300)</b>
Предварително сдвоен за лесно управление	Комфорт у дома на върха на пръстите ти	Управлявай климата в дома си отвсякъде	Ежедневно подобряване на дома
			
<ul style="list-style-type: none"> <li>Лесно управление на един електрически/соларен продукт в рамките на дома</li> </ul>	<ul style="list-style-type: none"> <li>Без нужда от Wi-Fi – дистанционно управление в рамките на дома</li> <li>Управление на много продукти</li> <li>Групиране на продукти</li> <li>Таймер за проветряване</li> <li>Бърз и лесен достъп до често използвани функции</li> <li>Достъпен за всички членове на домакинството</li> </ul>	<ul style="list-style-type: none"> <li>Изисква Wi-Fi – дистанционно управление от всякъде чрез смартфон</li> <li>Персонални графики</li> <li>Управление на много продукти</li> <li>Групиране на продукти</li> <li>Таймер за проветряване</li> <li>Гласови команди</li> <li>Може да се надгради до VELUX ACTIVE</li> <li>Съвместим с Apple и Google</li> </ul>	<ul style="list-style-type: none"> <li>Включва всички функции на VELUX App Control</li> <li>Контрол на вътрешния климат със сензорно базирана автоматизация</li> <li>Използва онлайн данни за метеорологичното време</li> <li>Използва данни от вътрешния сензор в реално време</li> </ul>
<b>Допълнителна функционалност с всеки продукт</b>			
Включен в кутията на всеки продукт	Цена: <b>260,00/216,67</b> лв.	Цена: <b>245,00/204,17</b> лв.	Цена: <b>485,00/404,17</b> лв.

## VELUX електрически интерфейс KLF 200



Интерфейс за свързване на електрически продукти VELUX към система за автоматизация на дома или сградата

## VELUX резервна електрическа батерия KLB 100



Захранващ блок за електрически продукти VELUX в случай на спиране на захранването.



Комфорт у дома с едно докосване

## VELUX Touch – KLR 300

С VELUX Touch е лесно да се почувстваш перфектно у дома, щом знаеш, че всеки електрически и соларен прозорец, щора или сенник винаги е на ръка разстояние.

- Управление на много продукти в стаята
- 15-минутен таймер за проветряване
- Достъпен за всички членове на домакинството
- Не зависи от Wi-Fi

### Какво печелиш ти?

Можеш да оставиш прозореца отворен след вечерния душ и да настроиш таймер да го затвори автоматично.



Управлявай дома си от всякъде

## VELUX App Control – KIG 300

Пълен контрол над електрически продукти VELUX от твоя телефон, където и да си. Отваряй и затваряй прозорци, щори, сенници без проблем. Управление на множество продукти в целия дом.

- Таймер и график за проветряване
- Персонализирано управление от всякъде
- Може да се надгради до VELUX ACTIVE

### Какво печелиш ти?

Прибираш се от ваканция? Влез в проветрен дом! Само с няколко клика осигури приятен и свеж въздух у дома.



По-добра среда за живеене

## VELUX ACTIVE with NETATMO – KIX 300

VELUX ACTIVE е решение за умнен дом, което свързва електрическите ти продукти заедно.

- Сензорно базирано проветряване – измерва нивата на температура, влажност и CO<sub>2</sub>, за да гарантира по-здравословен вътрешен климат
- Пълен контрол през мобилно приложение
- Лесно управление с гласови команди

### Какво печелиш ти?

Събуди се за свежия сутрешен бриз с автоматично отваряне на прозореца в 8 сутринта. Дъжд? Няма проблем! Приложението ще се адаптира към прогнозата.

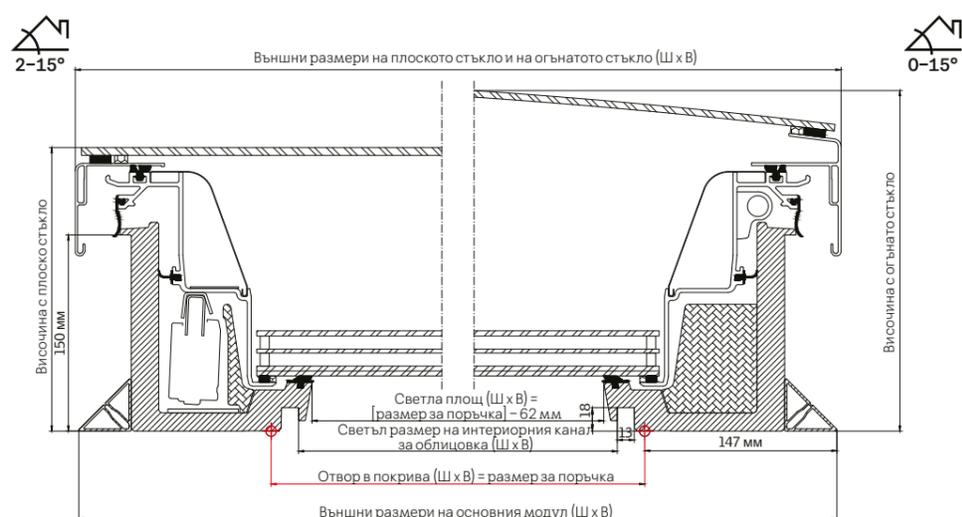


iPhone, iPod и iPad са регистрирани търговски марки на Apple Inc. Регистрирани в САЩ и други страни. HomeKit е търговска марка на Apple Inc. Google и Google Play са търговски марки на Google LLC.



# Планиране до последния детайл

Най-важните размери за планиране



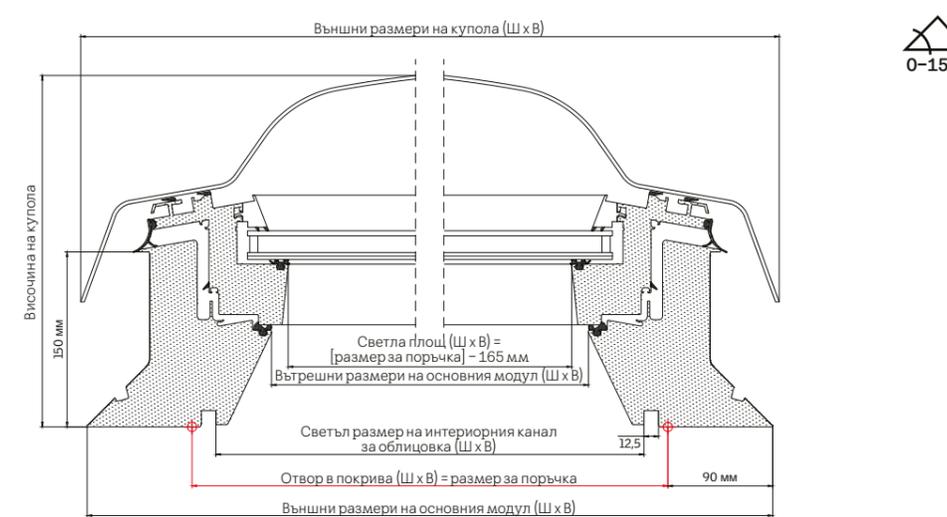
Размер см	Отвор в покрива мм (Ш x В)	Външни размери на основния модул мм (Ш x В)	Светла площ мм (Ш x В)	Светъл размер на интериорния канал за облицовка мм (Ш x В)	Външна ширина на профила - плоско и огънато стъкло мм (Ш x В)	Височина на огънатото стъкло мм	Нето тегло, комбиниран CVU 0220Q / CVU 0225Q с огънато стъкло	Нето тегло, комбиниран CVU 0220Q / CVU 0225Q с плоско стъкло	Ефективна зона на дневна светлина (м <sup>2</sup> )
60x60	600x600	893x893	538x538	559x559	901x901	253	55,3/58,4 kg	53,6/56,6 kg	0,29
80x80	800x800	1093x1093	738x738	759x759	1101x1101	262	74,8/80,0 kg	72,8/77,9 kg	0,54
90x60	900x600	1193x893	835x538	859x559	1201x901	268	68,7/73,1 kg	66,8/71,2 kg	0,45
90x90	900x900	1193x1193	835x835	859x859	1201x1201	268	85,7/92,2 kg	83,5/89,9 kg	0,70
100x100	1000x1000	1293x1293	938x938	959x959	1301x1301	273	97,5/105,3 kg	99,2/107,0 kg	0,88
120x90	1200x900	1493x1193	1138x835	1159x859	1501x1201	286	102,6/111,0 kg	104,6/113,1 kg	0,95
120x120	1200x1200	1493x1493	1138x1138	1159x1159	1501x1501	286	123,1/134,2 kg	125,8/137,0 kg	1,30
150x80	1500x800	1793x1093	1438x738	1459x759	1801x1101	310	130,1/142,6 kg	141,6/154,0 kg	1,06
150x100	1500x1000	1793x1293	1438x938	1459x959	1801x1301	310	127,3/138,9 kg	130,4/142,0 kg	1,35
150x120	1500x1200	1793x1493	1438x1138	1459x1159	1801x1501	310	180,0/198,4 kg	189,4/207,8 kg	1,64
150x150	1500x1500	1793x1793	1438x1438	1459x1459	1801x1801	310	212,2/235,2 kg	223,6/246,5 kg	2,07
200x60	2000x600	2293x893	1938x538	1959x559	2301x901	359	154,2/166,7 kg	150,8/163,4 kg	1,04
200x100	2000x1000	2293x1293	1938x938	1959x959	2301x1301	359	190,4/210,9 kg	208,6/229,1 kg	1,82

Прозорец с плоско стъкло ISU 2093	$U_{g,ref300}$ W/(m <sup>2</sup> K)	g	$R_w$	$\tau_v$	Въздухо-пропускливост	Реакция на огън
CFU 0020 / CVU 0220 / CVU 0320, двоен стъклоп.	0,75 <sup>1)</sup>	0,52	39	0,68	4	D-s2, d2
CFU 0025 / CVU 0225 / CVU 0325, троен стъклоп.	0,60 <sup>1)</sup>	0,49	41	0,63	4	D-s2, d2

<sup>1)</sup> Изчислено по метод от EN 1873:2014+A1:2016, референтен размер 1,2x1,2 м с 300 мм височина,  $A_{g,ref300} = 4,1 \text{ m}^2$ .

Прозорец с огънато стъкло ISU 1093	$U_{g,ref300}$ W/(m <sup>2</sup> K)	g	$R_w$	$\tau_v$	Въздухо-пропускливост	Реакция на огън
CFU 0020 / CVU 0220 / CVU 0320, двоен стъклоп.	0,65 <sup>1)</sup>	0,52	39	0,69	4	D-s2, d2
CFU 0025 / CVU 0225 / CVU 0325, троен стъклоп.	0,55 <sup>1)</sup>	0,49	42	0,63	4	D-s2, d2

<sup>1)</sup> Изчислено по метод от EN 1873:2014+A1:2016, референтен размер 1,2x1,2 м с 300 мм височина,  $A_{g,ref300} = 4,4 \text{ m}^2$ .

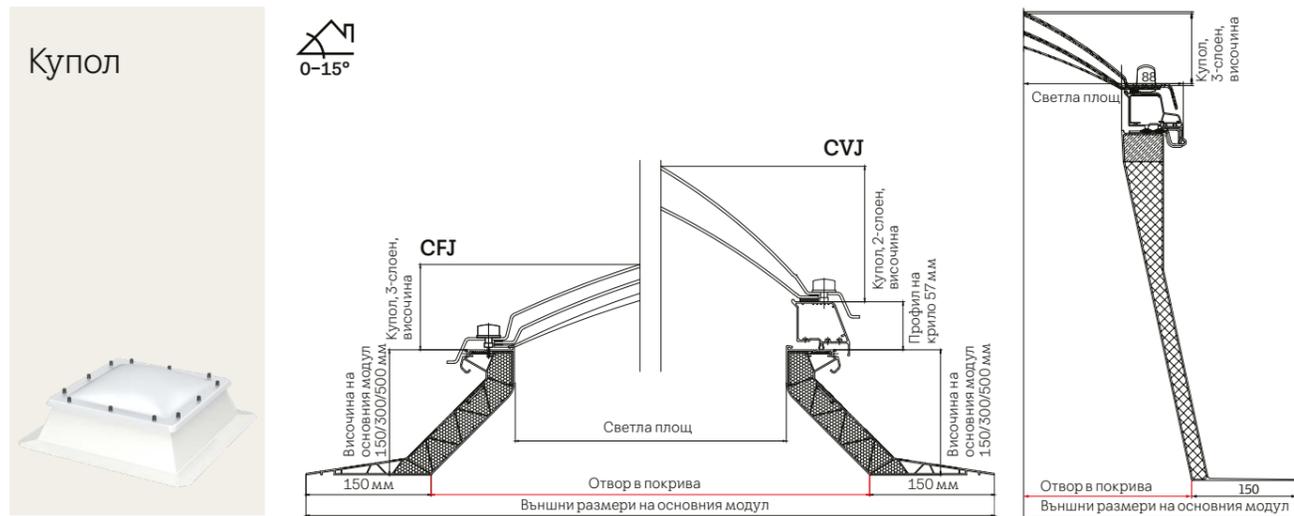


Размер см	Отвор в покрива мм (Ш x В)	Външни размери на основния модул мм (Ш x В)	Вътрешни размери на основния модул мм (Ш x В)	Светла площ мм (Ш x В)	Светъл размер на интериорния канал за облицовка мм (Ш x В)	Външни размери на купола мм (Ш x В)	Височина на купола мм	Нето тегло, комбиниран CVP с купол	Ефективна зона на дневна светлина (м <sup>2</sup> )
60x60	600x600	780x780	463,4x463,4	435x435	559x559	791x791	307	32 kg	0,19
90x60	900x600	1080x780	763,4x463,4	735x435	859x559	1091x791	307	41 kg	0,40
80x80	800x800	980x980	663,4x663,4	635x635	759x759	991x991	307	46 kg	0,32
90x90	900x900	1080x1080	763,4x763,4	735x735	859x859	1091x1091	357	56 kg	0,54
120x90	1200x900	1380x1080	1063,4x763,4	1035x735	1159x859	1391x1091	357	69 kg	0,76
100x100	1000x1000	1180x1180	863,4x863,4	835x835	959x959	1191x1191	357	66 kg	0,70
150x100	1500x1000	1680x1180	1363,4x863,4	1335x835	1459x959	1691x1191	407	92 kg	1,12
120x120	1200x1200	1380x1380	1063,4x1063,4	1035x1035	1159x1159	1391x1391	407	87 kg	1,07
150x150	1500x1500	1680x1680	1363,4x1363,4	1335x1335	1459x1459	1691x1691	407	132 kg	1,78

	$U$ W/(m <sup>2</sup> K)	g акрил/поликарбонат	$R_w$	$\tau_v$ акрил/поликарбонат	Въздухо-пропускливост	Реакция на огън
CFP 0073QV + ISD 0000 (акрилен) or ISD 0010 (поликарбонатен)	0,80 <sup>1)</sup>	0,53/0,5	36	0,72/0,70	A3	B-s1,d0
CFP 0073QV + ISD 0100 (акрилен) or ISD 0110 (поликарбонатен)	0,80 <sup>1)</sup>	0,53/0,5	36	0,72/0,70	4	B-s1,d0
CVP 0673QV + ISD 0000 (акрилен) or ISD 0010 (поликарбонатен)	0,80 <sup>1)</sup>	0,20/0,23	36	0,25/0,26	A3	B-s1,d0
CVP 0673QV + ISD 0100 (акрилен) or ISD 0110 (поликарбонатен)	0,80 <sup>1)</sup>	0,20/0,23	36	0,25/0,26	4	B-s1,d0

<sup>1)</sup> Изчислено по метод от EN 1873:2014+A1:2016 включително основен модул въз основа на работна площ  $A = 3,4 \text{ m}^2$ . Калкулации за референтен размер 1,2x1,2 м и 300 мм височина, при 0 градуса наклон на покрива.

## Купол



Размер см	Отвор в покрива мм (Ш x В)	Външни размери на основния модул мм (Ш x В)	Светла площ мм (Ш x В)	Купол, 2/3-слоен, височина мм	Нето тегло на основния модул 15/30/50 см	Ефективна зона на дневна светлина (м <sup>2</sup> )
60x60	600x600	900x900	400x400	137	7/11/15 kg	0,16
80x80	800x800	1100x1100	600x600	177	10/14/20 kg	0,36
90x60	900x600	1200x900	700x400	177	9/31/19 kg	0,28
90x90	900x900	1200x1200	700x700	197	11/16/23 kg	0,49
100x100	1000x1000	1300x1300	800x800	217	12/18/25 kg	0,64
120x90	1200x900	1500x1200	1000x700	197	13/18/26 kg	0,70
120x120	1200x1200	1500x1500	1000x1000	268	14/21/30 kg	1,00
150x100	1500x1000	1800x1300	1300x800	217	15/22/31 kg	1,04
150x150	1500x1500	1800x1800	1300x1300	328	18/26/38 kg	1,69

Предлага се също в размер 200x100, само с 15 см височина.

	U W/(m <sup>2</sup> ·K)	g акрил/поликарбонат	R <sub>w</sub>	τ <sub>v</sub> акрил/поликарбонат	Въздухо-пропускливост	Реакция на огън акрил/поликарбонат
CFJ 0010 or CFJ 1010 +ISJ 0102 (акрилен) or ISJ 0112 (поликарбонатен)	2,2 <sup>1)</sup>	0,75/0,52	20	0,80/0,52	-	клас E / B-s2, d0
CFJ 0010 or CFJ 1010 +ISJ 0103 (акрилен) or ISJ 0113 (поликарбонатен)	1,7 <sup>1)</sup>	0,69/0,47	22	0,75/0,46	-	клас E / B-s2, d0
CVJ 0210 or CVJ 1210 + ISJ 0102 (акрилен) or ISJ 0112 (поликарбонатен)	2,0 <sup>2)</sup>	0,75/0,52	20	0,80/0,52	-	клас E / B-s2, d0
CVJ 0210 or CVJ 1210 + ISJ 0103 (акрилен) or ISJ 0113 (поликарбонатен)	1,6 <sup>2)</sup>	0,69/0,47	22	0,75/0,46	-	клас E / B-s2, d0

Посочените стойности са за основи от PVC и височина 15 и 30 см.

<sup>1)</sup> Съгласно DIN EN 1873 включително основен модул въз основа на работна площ A = 2,6 м<sup>2</sup>.

<sup>2)</sup> Съгласно DIN EN 1873 включително основен модул въз основа на работна площ A = 3,1 м<sup>2</sup>.

## Таблица с размери

Прозорец с огънато стъкло CFU/CVU



Прозорец с купол CFP/CVP



Димоотвеждаща система с купол CSP



Купол CFJ/CVJ



Прозорец с плоско стъкло CFU/CVU



Изход за покрив с купол CXP



мм	височина						
	600	800	900	1000	1200	1500	2000
600	CFU CVU CFJ CVJ		CFU CVU CFJ CVJ				CFU CVU
	<b>060060</b>		<b>090060</b>				<b>200060</b>
800		CFU CVU CFP CVP CFJ CVJ				CFU CVU	
		<b>080080</b>				<b>150080</b>	
900	CFP CVP		CFU CVU CFP CVP CFJ CVJ		CFU CVU	CFJ CVJ	
	<b>060090</b>		<b>090090</b>		<b>120090</b>		
1000				CFU CVU CFP CVP CFJ CVJ CSP CXP		CFU CVU	CFJ CVJ
				<b>100100</b>		<b>150100</b>	<b>200100</b>
1200			CFP CVP	CXP		CFU CVU CFP CVP CFJ CVJ CSP CXP	CFU CVU
			<b>090120</b>			<b>120120</b>	<b>150120</b>
1500				CFP CVP		CFU CVU CFP CVP	CFJ CVJ
				<b>100150</b>		<b>150150</b>	

CVU, CVJ – При правоъгълен размер, прозорецът следва да се монтира така, че дългата страна да е ширина, а късата – по посока на наклона на покрива. Всички отваряеми прозорци с правоъгълна форма се отварят по дългата страна.

CVP, CXP – При правоъгълен размер, прозорецът следва да се монтира така, че късата страна да е ширина, а дългата – по посока на наклона на покрива. Всички отваряеми прозорци с правоъгълна форма се отварят по късата страна.

размери см	60x60	80x80	90x60	90x90	100x100	120x90	120x120	150x80	150x100	150x120	150x150	200x60	200x100
Брой мотори в соларен/електрически CVU	единичен мотор	единичен мотор	единичен мотор	единичен мотор	единичен мотор	единичен мотор	единичен мотор	единичен мотор	единичен мотор	единичен мотор	единичен мотор	двоен мотор	двоен мотор
Брой соларни клетки в соларен CVU	1	1	1	1	1	1	2	2	2	2	2	2	2

# Цени

Ново поколение	Код на размера	060060	080080	090060	090090	100100	120090	120120	150080	150100	150120	150150	200060	200100
	Размер на касата в см	60x60	80x80	90x60	90x90	100x100	120x90	120x120	150x80	150x100	150x120	150x150	200x60	200x100

## Прозорец за плосък покрив с огънато стъкло

Горен модул		ISU 1093	Огънато стъкло	1 160,00	1 380,00	1 275,00	1 530,00	1 700,00	1 770,00	2 210,00	2 060,00	2 245,00	2 635,00	3 060,00	2 330,00	3 215,00
Основен модул		U <sub>т,ref300</sub> (W/m²K)*		0,65	0,65	0,65	0,65	0,65	0,65	0,65	0,65	0,65	0,65	0,65	0,65	0,65
CFU 0020Q	Фиксиран, двоен стъклопакет	0,65	0,65	895,00	1 065,00	985,00	1 180,00	1 310,00	1 365,00	1 600,00	1 445,00	1 640,00	1 850,00	1 835,00	1 640,00	2 255,00
CFU 0025Q	Фиксиран, троен стъклопакет	0,55	0,55	1 160,00	1 380,00	1 280,00	1 535,00	1 705,00	1 775,00	2 080,00	1 875,00	2 130,00	2 405,00	2 385,00	2 130,00	2 930,00
CVU 0220Q	Електрически, двоен стъклопакет	0,65	0,65	2 537,00	2 707,00	2 627,00	2 822,00	2 952,00	3 007,00	3 242,00	3 087,00	3 282,00	3 492,00	3 282,00	3 282,00	3 897,00
CVU 0225Q	Електрически, троен стъклопакет	0,55	0,55	2 802,00	3 022,00	2 922,00	3 177,00	3 347,00	3 417,00	3 722,00	3 517,00	3 772,00	4 047,00	4 027,00	3 772,00	4 572,00
CVU 0320Q	Соларен, двоен стъклопакет	0,65	0,65	2 537,00	2 707,00	2 627,00	2 822,00	2 952,00	3 007,00	3 242,00	3 087,00	3 282,00	3 492,00	3 282,00	3 282,00	3 897,00
CVU 0325Q	Соларен, троен стъклопакет	0,55	0,55	2 802,00	3 022,00	2 922,00	3 177,00	3 347,00	3 417,00	3 722,00	3 517,00	3 772,00	4 047,00	4 027,00	3 772,00	4 572,00

## Прозорец за плосък покрив с плоско стъкло

Горен модул		ISU 2093	Плоско стъкло	835,00	995,00	920,00	1 105,00	1 230,00	1 280,00	1 595,00	1 485,00	1 620,00	1 905,00	2 210,00	1 680,00	2 320,00
Основен модул		U <sub>т,ref300</sub> (W/m²K)*		0,75	0,75	0,75	0,75	0,75	0,75	0,75	0,75	0,75	0,75	0,75	0,75	0,75
CFU 0020Q	Фиксиран, двоен стъклопакет	0,75	0,75	895,00	1 065,00	985,00	1 180,00	1 310,00	1 365,00	1 600,00	1 445,00	1 640,00	1 850,00	1 835,00	1 640,00	2 255,00
CFU 0025Q	Фиксиран, троен стъклопакет	0,60	0,60	1 160,00	1 380,00	1 280,00	1 535,00	1 705,00	1 775,00	2 080,00	1 875,00	2 130,00	2 405,00	2 385,00	2 130,00	2 930,00
CVU 0220Q	Електрически, двоен стъклопакет	0,75	0,75	2 537,00	2 707,00	2 627,00	2 822,00	2 952,00	3 007,00	3 242,00	3 087,00	3 282,00	3 492,00	3 282,00	3 282,00	3 897,00
CVU 0225Q	Електрически, троен стъклопакет	0,60	0,60	2 802,00	3 022,00	2 922,00	3 177,00	3 347,00	3 417,00	3 722,00	3 517,00	3 772,00	4 047,00	4 027,00	3 772,00	4 572,00
CVU 0320Q	Соларен, двоен стъклопакет	0,75	0,75	2 537,00	2 707,00	2 627,00	2 822,00	2 952,00	3 007,00	3 242,00	3 087,00	3 282,00	3 492,00	3 282,00	3 282,00	3 897,00
CVU 0325Q	Соларен, троен стъклопакет	0,60	0,60	2 802,00	3 022,00	2 922,00	3 177,00	3 347,00	3 417,00	3 722,00	3 517,00	3 772,00	4 047,00	4 027,00	3 772,00	4 572,00

\* Калкулации за референтен размер 1,2 x 1,2 м и 300 мм височина, при 0 градуса наклон на покрива. При всички правоъгълни размери (електрически и соларни), прозорецът се отваря на дългата страна.

## Акcesoари за монтаж

ZCU 0015	Повдигаща основа 160 мм с фланец	505,00	540,00	535,00	565,00	580,00	590,00	650,00	610,00	675,00	725,00	790,00	700,00	830,00
ZCU 1015	Повдигаща основа 160 мм без фланец	455,00	490,00	485,00	510,00	525,00	530,00	585,00	550,00	610,00	655,00	710,00	630,00	750,00
ZZZ 210U	Монтажен комплект	115,00	120,00	120,00	125,00	130,00	130,00	145,00	135,00	150,00	160,00	175,00	155,00	185,00
BBX 0000C	Паромембрана	55,00	60,00	60,00	60,00	60,00	65,00	70,00	65,00	70,00	75,00	85,00	75,00	90,00
LSF 2000	Облицовка**	645,00	705,00	690,00	735,00	765,00	785,00	830,00	790,00	845,00	860,00	920,00	880,00	960,00

\*\* Облицовка за плосък покрив. Това универсално решение включва PVC панели, пароиолизация и кантове

Код на размера	060060	080080	090060	090090	100100	120090	120120	150080	150100	150120	150150	200060	200100
Размер на касата в см	60x60	80x80	90x60	90x90	100x100	120x90	120x120	150x80	150x100	150x120	150x150	200x60	200x100

## Щори за прозорци за плосък покрив с огънато и плоско стъкло, ново поколение

MSU	Сенник за защита от топлина, соларно захранване	690,00	720,00	705,00	735,00	745,00	760,00	775,00	770,00	790,00	850,00	935,00	835,00	980,00
DSU	Затъмнителна щора, соларно захранване	690,00	720,00	705,00	735,00	745,00	760,00	775,00	770,00	790,00	850,00	935,00	835,00	980,00
ZIU	Комарник, ръчно управление	175,00	180,00	180,00	185,00	190,00	190,00	195,00	195,00	200,00	215,00	235,00	210,00	245,00

DSU и MSU не могат да се комбинират. Моля, избири сенник против прегряване или щора за затъмнение.

УДЪЛЖИТЕЛИ ЗА ТУНЕЛИ С ГЛАДКА ТРЪБА		OK14
ZTR 0062	Твърд удължител VELUX ZTR за светлинни тунели	145,00 120,83
ZTR 0124	Твърд удължител VELUX ZTR за светлинни тунели	285,00 237,50
КОМПЛЕКТ ЗА НИСКА U-СТОЙНОСТ		
ZTB 2002	Термоизолационен комплект за светлинни тунели, ZTB	145,00 120,83
ПОВДИГАЩА ОСНОВА ЗА СВЕТИЛНИ ТУНЕЛИ ЗА ПЛОСЪК ПОКРИВ		
ZCE 0015	Повдигаща основа VELUX ZCE за светлинни тунели TCF/TCR за плоски покриви	380,00 316,67
ОСВЕТИТЕЛЕН КОМПЛЕКТ		
ZTL	Осветителен комплект VELUX ZTL за светлинни тунели	210,00 175,00

За време на доставка, моля, свържи се с отдел Работа с клиенти или наш дистрибутор.

Цена в лв. с ДДС  
Цена в лв. без ДДС

Код на размера	060060	060090	080080	090090	100100	090120	120120	100150	150150
Размер на касата в см	60x60	60x90	80x80	90x90	100x100	90x120	120x120	100x150	150x150

## Покривен прозорец с купол

Горен модул		ISD 0000/0100	Прозрачен / бял акрилен купол	470,00	515,00	555,00	620,00	685,00	715,00	895,00	905,00	1 235,00
Основен модул		U <sub>т</sub> (W/m²K)*		0,87	0,80	0,87	0,80	0,87	0,80	0,87	0,80	0,87
CFR 0073	Фиксиран, двоен стъклопакет	0,87	0,87	645,00	715,00	770,00	855,00	950,00	990,00	1 160,00	1 190,00	1 330,00
CFR 0073QV	Фиксиран, двоен стъклопакет, със защита от взлом	0,80	0,80	1 025,00	1 130,00	1 220,00	1 355,00	1 505,00	1 570,00	1 840,00	1 885,00	2 110,00
CVP 0073U	Ръчно отварям за проветряване, двоен стъклопакет	0,87	0,87	1 330,00	1 435,00	1 525,00	1 660,00	1 810,00	1 875,00	2 145,00	2 190,00	-
CVP 0573	Електрически отварям, двоен стъклопакет	0,87	0,87	1 890,00	1 995,00	2 085,00	2 220,00	2 370,00	2 435,00	2 705,00	2 750,00	2 975,00
CVP 0673QV	Електрически отварям, двоен стъклопакет, със защита от взлом	0,80	0,80	2 725,00	2 830,00	2 920,00	3 055,00	3 205,00	3 270,00	3 540,00	3 585,00	3 810,00
CSP 1073Q	Система за димоотвеждане, двоен стъклопакет	0,99	0,99	-	-	-	-	5 495,00	-	6 705,00	-	-
CXP 0473Q	Ръчно отварям за изход към покрива, двоен стъклопакет	0,86	0,86	-	-	-	-	2 590,00	2 695,00	3 160,00	-	-

## Акcesoари за монтаж

ZCE 0015	Повдигаща основа 160 мм с фланец	505,00	535,00	540,00	565,00	580,00	590,00	650,00	675,00	790,00
ZCE 1015	Повдигаща основа 160 мм без фланец	455,00	485,00	490,00	510,00	525,00	530,00	585,00	610,00	710,00
ZZZ 210	Монтажен комплект	115,00	120,00	120,00	125,00	130,00	130,00	145,00	150,00	175,00
BBX 0000C	Паромембрана	55,00	60,00	60,00	60,00	60,00	65,00	70,00	70,00	85,00
LSF 2000	Облицовка (включва PVC панели, пароиолизация и кантове)	645,00	690,00	705,00	735,00	765,00	785,00	830,00	845,00	920,00

\* Калкулации за референтен размер 1,2 x 1,2 м и 300 мм височина, при 0 градуса наклон на покрива. При всички правоъгълни размери (електрически или ръчен основен модул) прозорецът се отваря на късата страна.

Код на размера	060060	060090	080080	090090	100100	090120	120120	100150	150150
Размер на касата в см	60x60	60x90	80x80	90x90	100x100	90x120	120x120	100x150	150x150

## Щори за прозорци с купол (съвместими и с прозорци с горен модул стъкло от предходното поколение - CFR, CVP)

MSG	Сенник за защита от топлина, соларно захранване	575,00	585,00	600,00	610,00	625,00	635,00	650,00	660,00	-
FMG	Пропускаща плисирана щора, електрическа	520,00	530,00	545,00	555,00	565,00	575,00	590,00	600,00	705,00
FMK	Затъмнителна термо щора, електрическа	585,00	595,00	610,00	620,00	635,00	645,00	660,00	670,00	790,00
FSK	Затъмнителна термо щора, соларно захранване	585,00	595,00	610,00	620,00	635,00	645,00	660,00	670,00	790,00

За монтаж на електрически щори на фиксирани прозорци за плосък покрив, трябва да се добави система за контрол KUX 110 (цена: 340,00 лв. с ДДС). Щорите не са съвместими с CXP, MSG и FSK не трябва да се монтират с непрозрачен купол.

Код на размера	060060	090060	080080	090090	100100	120090	120120	150100	150150	200100
Размер на касата в см	60x60	90x60	80x80	90x90	100x100	120x90	120x120	150x100	150x150	200x100

## Купол, без стъклопакет

Горен модул		ISJ 0102	2-слоен акрилен купол	375,00	415,00	450,00	495,00	550,00	575,00	715,00	730,00	990,00	1 040,00
Основен модул		U <sub>т</sub> (W/m²K)*		2-слоен/3-слоен	2,2/1,7	2,2/1,7	2,2/1,7	2,2/1,7	2,2/1,7	2,2/1,7	2,2/1,7	2,2/1,7	2,2/1,7
CFJ 0010	Фиксиран, 15 см	2,2/1,7	2,2/1,7	560,00	615,00	665,00	740,00	820,00	855,00	1 005,00	1 025,00	1 345,00	1 415,00
CFJ 1010	Фиксиран, 30 см	2,2/1,7	2,2/1,7	700,00	770,00	835,00							



Повече вдъхновение на [www.velux.bg/inspiration](http://www.velux.bg/inspiration)

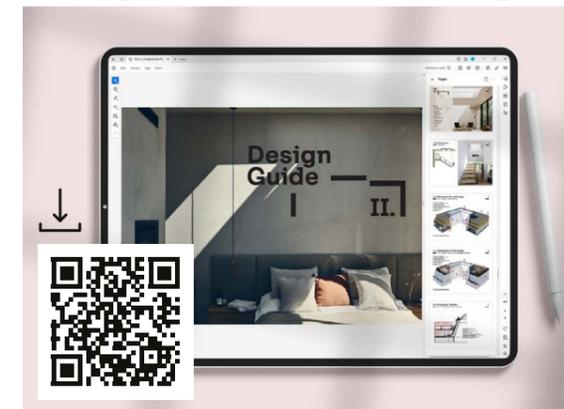
**Многофункционална зала в Клаус, Австрия**  
 Архитект: Dietrich | Untertifaller Architekten  
 Фотограф: Патриша Вайскирхнер



# Съдействие

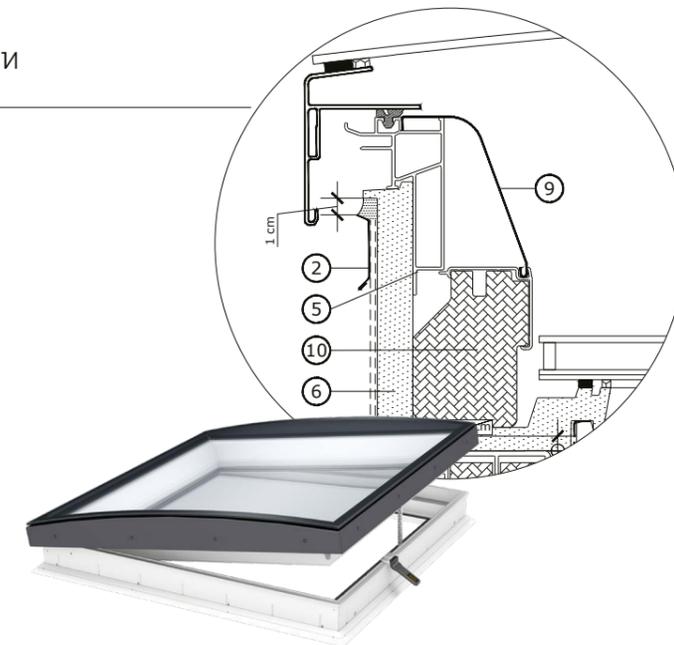
Ние предлагаме помощ и съдействие на всеки етап от работата с нашите продукти

## ✎ Архитектурна и проектантска подкрепа



**Лични консултации**  
 Предлагаме изготвяне на спецификации за продуктови решения за конкретен проект, както и консултантски решения за дневна светлина.

@ Връзка с нас:  
[bulgaria@velux.com](mailto:bulgaria@velux.com)



**BIM/CAD обекти**  
 За дизайнери, използващи ArchiCAD, AutoCAD, Revit и 3dsMax, предлагаме редица готови библиотеки с обекти.

↓ Изтегляне от:  
[www.velux.bg/BIM-CAD](http://www.velux.bg/BIM-CAD)



## 🔧 Монтаж



**Съдействие при монтаж**  
 ВЕЛУКС България предлага инструкции за монтаж и дългогодишна програма за обучение на монтажници и монтажни групи.

Връзка с нас:

@ [bulgaria@velux.com](mailto:bulgaria@velux.com)

☎ 02/ 955 99 30



## 👂 Сервизно обслужване



**Гаранция и сервизно обслужване на VELUX**  
 VELUX предлага 10-, 5- или 3-годишна гаранция за различните групи продукти.

📄 Подробности на [www.velux.bg](http://www.velux.bg)

Ние гарантираме наличието на резервни части и сервизно обслужване във всяка част от страната.





Всички цени в каталога са в лв. и представляват препоръчителни цени на дребно. Ставката на ДДС е 20%. Посочените цени са ориентировъчни и не представляват оферта за сключване на договор за покупко-продажба. За действителната продажна цена попитай дистрибутор или монтажник.

За датата на доставка, моля, свържи се с отдела за обслужване на клиенти на ВЕЛУКС България или с наш дистрибутор.

ВЕЛУКС България не носи отговорност за грешки в каталози, брошури и други печатни материали. VELUX Group си запазва правото да прави промени в своите продукти и цени без предизвестие. Актуалните цени са достъпни на [www.velux.bg](http://www.velux.bg).

Всички продуктови спецификации, изявления, информация и данни (наричани заедно „Информация“) в тази брошура подлежат на евентуална промяна. Клиентът е отговорен за проверката и потвърждаването на информацията в момента на подаване на поръчката. Смята се, че цялата информация е точна и надеждна, но се предоставя без гаранция или отговорност от какъвто и да е вид. Моля, провери данните на [velux.bg](http://velux.bg) или се свържи с отдел Работа с клиенти за потвърждение.



За архитекти: Повече информация как да трансформирате пространства с прозорци за плосък покрив открийте в ръководството VELUX Design Guide II

ВЕЛУКС България ЕООД  
Пелистер 6, Павлово  
1618 София, България

Телефон: 02/ 955 99 30  
Имейл: [bulgaria@velux.com](mailto:bulgaria@velux.com)

Уебсайт: [www.velux.bg](http://www.velux.bg)

Facebook: [www.facebook.com/VELUX.bg](http://www.facebook.com/VELUX.bg)  
YouTube: [www.youtube.com/@VELUX.Bulgaria](http://www.youtube.com/@VELUX.Bulgaria)

