

Coupole en acrylique VELUX ISD 0000

VELUX®



Fenêtres pour toit plat disponibles



CFP 63QV fixe



CFP 73QV fixe



CFP 73 fixe



Système d'évacuation
de fumées CSP 73Q



CVP 73QD
électrique



CVP 73U
manuelle



Issue de secours CXP
73Q

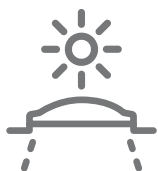
Idéale pour les écoles, les hôpitaux ou les bureaux, la coupole en acrylique claire VELUX, qui est fabriquée dans un matériau durable et résistant aux rayures, offre une transmission lumineuse élevée. La surface extérieure et les propriétés de drainage naturel permettent de garder une vue nette vers l'extérieur. Compatible avec les stores VELUX destinés au réglage de la lumière naturelle, à l'atténuation lumineuse et à la protection contre la chaleur.

- La coupole claire laisse entrer plus de lumière naturelle pour mieux éclairer les pièces et accroître le confort intérieur.
- Profitez d'un contrôle confortable de la chaleur et de la lumière avec notre sélection complète de stores pour fenêtres pour toit plat.
- Savourez le calme de votre intérieur grâce à la réduction efficace des bruits de l'extérieur.
- Une surface extérieure résistante aux rayures offre une grande longévité.
- L'eau de pluie et les feuilles sont facilement drainées, même dans les toits présentant une pente de 0°.
- L'eau et la neige s'écoulent à partir de la coupole en plastique résistant à cause de sa forme arrondie.
- Trouvez la solution d'ombre et de lumière en accord avec vos besoins spécifiques.



Guide d'application

Les coupoles peuvent être installées avec toutes les unités de base dans une zone de pente du toit allant de 0 degré à 15 degrés.



Combinez la coupole avec une unité de base qui répond à vos besoins en lumière naturelle et en ventilation. Choisissez le CVP de l'unité de base ventilée électriquement pour obtenir de l'air frais par une simple pression de bouton ou le CFP de l'unité de base fixe si vous avez besoin principalement de faire entrer la lumière naturelle dans la pièce.

Tailles disponibles et zone de lumière naturelle

Fenêtres pour toit plat compatibles

E CVP 73QD électrique

F CVP 73U manuelle

G CFP 73 fixe

H CFP 73QV fixe

I CFP 63QV fixe

K Issue de secours CXP 73Q

L Système d'évacuation de fumées CSP 73Q

	600	800	900	1000	1200	1500
600	ISD 060060 (0.19) F, G, H					
800		ISD 080080 (0.40) F, G, H				
900	ISD 060090 (0.32) E, F, G, H		ISD 090090 (0.54) F, G, H			
1000				ISD 100100 (0.70) F, G, H, K, L		
1200			ISD 090120 (0.76) F, G, H, K		ISD 120120 (1.07) E, F, G, H, K, L	
1500				ISD 100150 (1.11) F, G, H		ISD 150150 (1.78) G, H, I

Toutes les mesures sont en mm. () = Zone de lumière naturelle effective, m² [] = Surface d'aération géométrique libre, m²

*A = grandes tailles avec variante de vitrage - A

Valeurs techniques

Vue d'ensemble des caractéristiques techniques du produit, conformes entre autres au marquage CE en application des normes EN 1873 ou EAD 200062-00-0401

Caractéristiques de la fenêtre	CFP 630K + ISD 0000	CFP 730V + ISD 0000	CFP 73UT + ISD 0000	CSP 730V + ISD 0000	CVP Electric 630K + ISD 0000	CVP Electric 730V + ISD 0000	CVP Electric 73UT + ISD 0000	CVP Manual 73UT + ISD 0000	CXP 730V + ISD 0000
Perméabilité à l'air [classe]	A3	A3	A3	4	4	4	4	4	4
Transmission thermique Urc, ref300 (marquage CE) (valeur U)	0.87	0.80	0.87	0.99	0.87	0.80	0.87	0.87	0.86
Arc, ref300	3.4	3.4	3.4	3.4	3.4	3.4	3.4	3.4	3.4
Transmission lumineuse (τ_v) (τ)	0.68	0.72	0.72	0.72	0.68	0.72	0.72	0.72	0.72
Isolation sonore (R_w) $R_{w,dB}$ [dB]	36	36	36	33	36	36	30	30	36
Transmission de l'énergie solaire totale (g)	0.49	0.53	0.54	0.53	0.49	0.53	0.54	0.54	0.53
Transmission d'ultraviolets (τ_{uv}) (τ_{uv})	0.05	0.05	0.05	0.05	0.05	0.05	0.05	0.05	0.05
Fenêtre résistante à l'effraction	npd	RC2	npd	RC2	npd	RC2	npd	npd	npd
Facteur du cadre	N/A	N/A	N/A	N/A	N/A	N/A	N/A	N/A	N/A
Perméabilité à l'air [classe]	A3	A3	A3	4	4	4	4	4	4
Réaction au feu [classe]	B-s1,d0	B-s1,d0	B-s1,d0	B-s1,d0	B-s1,d0	B-s1,d0	B-s1,d0	B-s1,d0	B-s1,d0
Collage du verre de l'unité supérieure [classe]	N/A	N/A	N/A	N/A	N/A	N/A	N/A	N/A	N/A
Performance au feu extérieur - Européen [classe]	npd	npd	npd	npd	npd	npd	npd	npd	npd
Performances au feu extérieur - Britannique [classe]	npd	npd	npd	npd	npd	npd	npd	npd	npd
Résistance au choc [classe]	N/A	N/A	N/A	N/A	N/A	N/A	N/A	N/A	N/A
Résistance au choc, corps souple de grande taille [classe]	SB 1200	SB 1200	SB 1200	SB 1200	SB 1200	SB 1200	SB 1200	SB 1200	SB 1200
Résistance au choc, corps dur de petite taille [classe]	✓	✓	✓	✓	✓	✓	✓	✓	✓
Bruit de la pluie (Lia)	48	53	53	47	46	49	50	46	50
Résistance aux charges descendantes	DL 2500	DL 2500	DL 2500	DL 2500	DL 2500	DL 2500	DL 2500	DL 2500	DL 2500
Résistance au feu [classe]	npd	npd	npd	npd	npd	npd	npd	npd	npd
Résistance à la charge de neige	N/A	N/A	N/A	N/A	N/A	N/A	N/A	N/A	N/A
Résistance aux charges ascendantes	UL 1500	UL 1500	UL 1500	UL 1500	UL 1500	UL 1500	UL 1500	UL 1500	UL 1500
Résistance à la pression du vent [classe]	N/A	N/A	N/A	N/A	N/A	N/A	N/A	N/A	N/A
Étanchéité à l'eau [classe]	✓	✓	✓	✓	✓	✓	✓	✓	✓

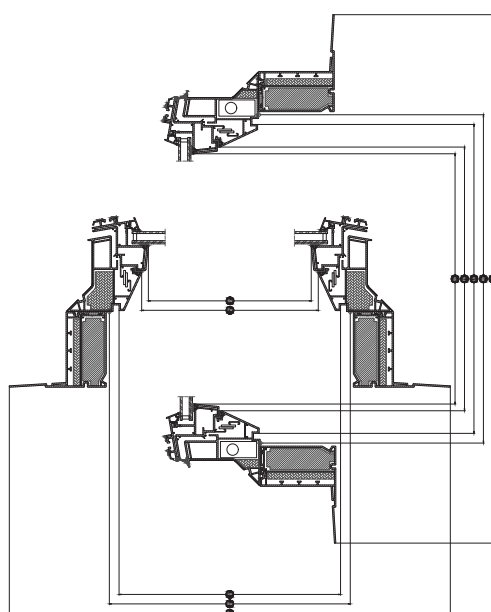
NPD: No Performance Determined - performances non déterminées

Fenêtre d'évacuation de fumées pour toit plat VELUX CSP, Vitrage 73FQV



La fenêtre d'évacuation de fumées pour toit plat CSP s'ouvre automatiquement en cas d'incendie. Elle est conforme à toutes les exigences européennes en vigueur. La fenêtre peut être ouverte pour faire entrer de l'air frais lorsqu'une aération est nécessaire. La construction anti-effraction offre une sécurité supplémentaire et le vitrage intérieur en verre de sécurité feuilleté évite les éclats de verre en cas de bris de glace.

- S'ouvre automatiquement en cas d'incendie conformément aux exigences européennes.
- S'ouvre automatiquement en cas d'incendie conformément aux exigences européennes et peut être ouverte également l'interrupteur de ventilation pour l'aération.
- Profitez de la sécurité de nos vitrages de sécurité de premier ordre.



Largeur		100	120
Sw	Surface éclairante battant	835	1035
Fw	Largeur d'ouverture du cadre	863	1063
Lw	Cote intérieure de la rainure d'encadrement	959	1159
Rw	Ouverture de plafond	1000	1200
Ew	Dimension extérieure du cadre	1180	1380

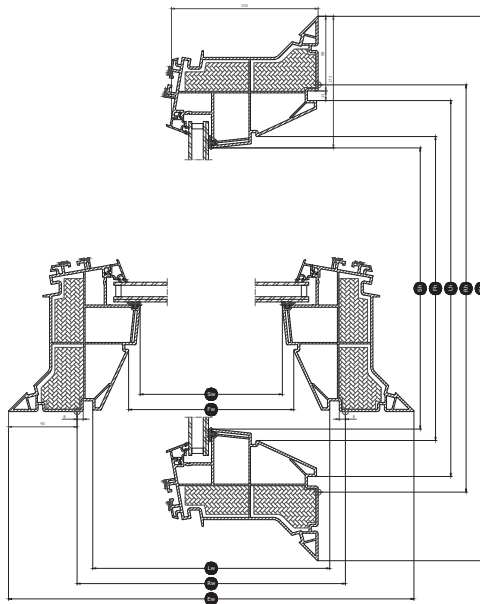
Hauteur		100	120
Sh	Surface éclairante battant	835	1035
Fh	Hauteur d'ouverture du cadre	863	1063
Lh	Cote intérieure de la rainure d'encadrement	959	1159
Rh	Ouverture de plafond	1000	1200
Eh	Dimension extérieure du cadre	1180	1380

Fenêtre pour toit plat fixe VELUX CFP U, Vitrage 73UT



L'unité de base fixe CFP U constitue une solution simple et efficace pour faire entrer la lumière naturelle dans les pièces qui en manquent et transforme les lieux sombres en espaces lumineux et clairs. L'isolation ThermoTechnology™ et l'efficacité énergétique du double vitrage maintiennent la chaleur dans la maison et améliorent le confort intérieur. Compatible avec toutes les unités pour toit plat VELUX.

- Le cadre intérieur incliné permet d'accroître l'afflux de lumière naturelle dans la pièce.
- La sécurité supplémentaire du vitrage de sécurité feuilleté évite les éclats de verre en cas de bris de glace.
- La gamme étendue de dimensions standard permet de trouver facilement la fenêtre la plus adaptée à votre pièce.



Largeur		060	080	090	100	120	150
Sw	Surface éclairante battant	435	635	735	835	1035	1335
Fw	Largeur d'ouverture du cadre	463	663	763	863	1063	1363
Lw	Cote intérieure de la rainure d'encadrement	559	759	859	959	1159	1459
Rw	Ouverture de plafond	600	800	900	1000	1200	1500
Ew	Dimension extérieure du cadre	780	980	1080	1180	1380	1680

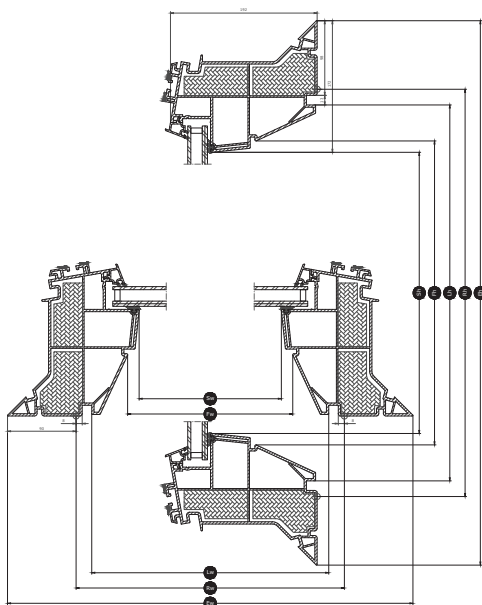
Hauteur		060	080	090	100	120	150
Sh	Surface éclairante battant	435	635	735	835	1035	1035
Fh	Hauteur d'ouverture du cadre	463	663	763	863	1063	1063
Lh	Cote intérieure de la rainure d'encadrement	559	759	859	959	1159	1459
Rh	Ouverture de plafond	600	800	900	1000	1200	1500
Eh	Dimension extérieure du cadre	780	980	1080	1180	1380	1680

Fenêtre pour toit plat VELUX CFP Q, Vitrage 73FQV



L'unité de base fixe CFP Q transforme les lieux sombres en espaces lumineux et clairs. La construction anti-effraction assure une sécurité optimale, tandis que l'isolation ThermoTechnology™ et le vitrage basse énergie avec revêtement basse émissivité contribuent à réduire la déperdition de chaleur et la facture énergétique de votre maison. Compatible avec toutes les unités pour toit plat VELUX.

- Profitez de la sécurité de nos vitrages de sécurité de premier ordre.
- Offrez-vous plus de confort grâce au double vitrage basse énergie à deux revêtements basse émissivité.
- Le cadre intérieur incliné permet d'accroître l'afflux de lumière naturelle dans la pièce.



Largeur		060	080	090	100	120	150
Sw	Surface éclairante battant	435	635	735	835	1035	1335
Fw	Largeur d'ouverture du cadre	463	663	763	863	1063	1363
Lw	Cote intérieure de la rainure d'encadrement	559	759	859	959	1159	1459
Rw	Ouverture de plafond	600	800	900	1000	1200	1500
Ew	Dimension extérieure du cadre	780	980	1080	1180	1380	1680

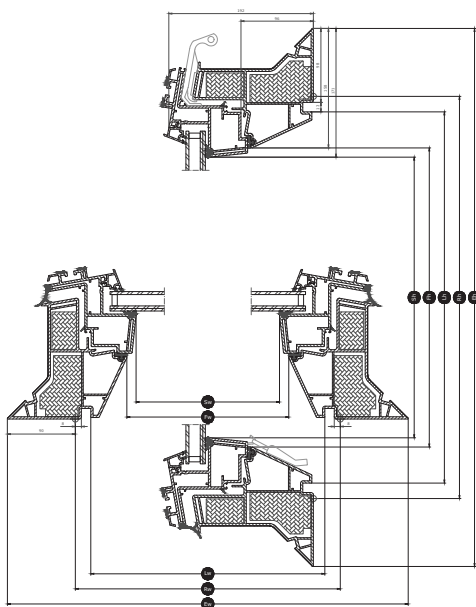
Hauteur		060	080	090	100	120	150
Sh	Surface éclairante battant	435	635	735	835	1035	1035
Fh	Hauteur d'ouverture du cadre	463	663	763	863	1063	1063
Lh	Cote intérieure de la rainure d'encadrement	559	759	859	959	1159	1459
Rh	Ouverture de plafond	600	800	900	1000	1200	1500
Eh	Dimension extérieure du cadre	780	980	1080	1180	1380	1680

Fenêtre d'accès toiture pour toit plat VELUX CXP, Vitrage 73FQV



La fenêtre d'accès toiture pour toit plat CXP à commande manuelle permet une ouverture très large afin d'offrir un accès aisé au toit. Le vitrage intérieur en verre de sécurité feuilleté évite les éclats de verre en cas de bris de glace. Disponible avec une coupole acrylique et polycarbonate. La fenêtre d'accès toiture pour toit plat est conforme à toutes les exigences européennes en vigueur.

- Offrez-vous plus de confort grâce au double vitrage basse énergie à deux revêtements basse émissivité.
- Le cadre intérieur incliné permet d'accroître l'afflux de lumière naturelle dans la pièce.
- La grande ouverture vous permet d'accéder rapidement au toit et de bénéficier d'une issue de secours supplémentaire.



Largeur		090	100	120
Sw	Surface éclairante battant	735	835	1035
Fw	Largeur d'ouverture du cadre	763	863	1063
Lw	Cote intérieure de la rainure d'encadrement	859	959	1159
Rw	Ouverture de plafond	900	1000	1200
Ew	Dimension extérieure du cadre	1080	1180	1380

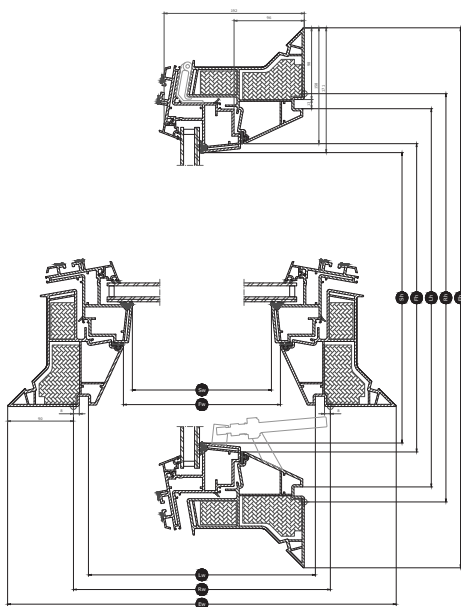
Hauteur		100	120
Sh	Surface éclairante battant	835	1035
Fh	Hauteur d'ouverture du cadre	863	1063
Lh	Cote intérieure de la rainure d'encadrement	959	1159
Rh	Ouverture de plafond	1000	1200
Eh	Dimension extérieure du cadre	1180	1380

Fenêtre pour toit plat à commande manuelle VELUX CVP 0073U, Vitrage 73UT



Ajoutez de la lumière naturelle et de l'air frais à votre maison à un prix qui correspond à la plupart des budgets avec le système CVP à commande manuelle. La fenêtre pour toit plat s'actionne facilement à l'aide d'une barre de commande télescopique pratique. Offre tous les avantages d'une fenêtre pour toit plat à un prix intéressant. Compatible avec nos coupoles acrylique et polycarbonate.

- Utilisez l'ouverture de ventilation pour aérer la pièce et créer un climat intérieur plus sain.
- Le cadre intérieur incliné permet d'accroître l'afflux de lumière naturelle dans la pièce.
- La sécurité supplémentaire du vitrage de sécurité feuilleté évite les éclats de verre en cas de bris de glace.



Largeur		060	080	090	100	120
Sw	Surface éclairante battant	435	635	735	835	1035
Fw	Largeur d'ouverture du cadre	463	663	763	863	1063
Lw	Cote intérieure de la rainure d'encadrement	559	759	859	959	1159
Rw	Ouverture de plafond	600	800	900	1000	1200
Ew	Dimension extérieure du cadre	780	980	1080	1180	1380

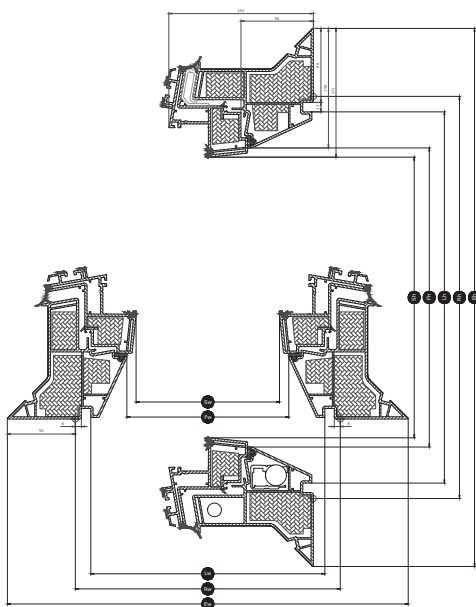
Hauteur		060	080	090	100	120	150
Sh	Surface éclairante battant	435	635	735	835	1035	1035
Fh	Hauteur d'ouverture du cadre	463	663	763	863	1063	1063
Lh	Cote intérieure de la rainure d'encadrement	559	759	859	959	1159	1459
Rh	Ouverture de plafond	600	800	900	1000	1200	1500
Eh	Dimension extérieure du cadre	780	980	1080	1180	1380	1680

Fenêtre pour toit plat anti-effraction électrique VELUX CVP ----QA, Vitrage 73FQV



Profitez d'un confort ultime et d'une ventilation commandée à distance avec le CVP QA de l'unité de base. La construction à vitre intérieure feuilletée anti-effraction P4A assure une sécurité optimale, tandis que l'isolation en PVC ThermoTechnology™ et le double vitrage basse énergie avec revêtement basse émissivité contribuent à réduire la déperdition de chaleur et la facture énergétique de votre maison. Compatible avec toutes nos unités supérieures.

- Un joint spécial protège le moteur et atténue son bruit.
- Un espace de ventilation de 142 mm vous permet d'aérer rapidement d'une simple pression d'un bouton.
- Réalisez un raccordement parfait de vos stores VELUX à votre fenêtre pour toit plat électrique VELUX.



Largeur		060	080	090	100	120	150
Sw	Surface éclairante battant	435	635	735	835	1035	1335
Fw	Largeur d'ouverture du cadre	463	663	763	863	1063	1363
Lw	Cote intérieure de la rainure d'encadrement	559	759	859	959	1159	1459
Rw	Ouverture de plafond	600	800	900	1000	1200	1500
Ew	Dimension extérieure du cadre	780	980	1080	1180	1380	1680

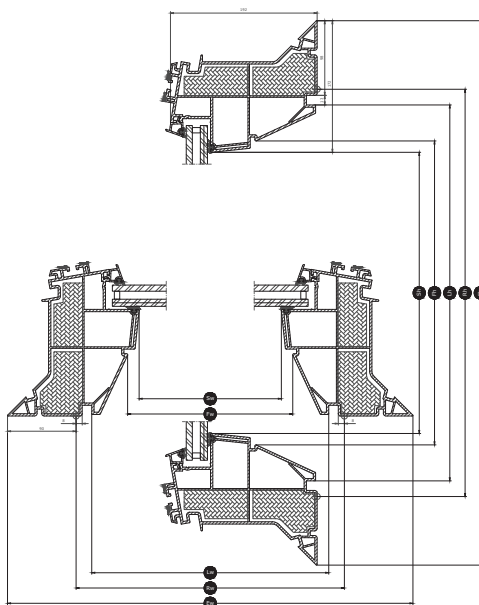
Hauteur		060	080	090	100	120	150
Sh	Surface éclairante battant	435	635	735	835	1035	1035
Fh	Hauteur d'ouverture du cadre	463	663	763	863	1063	1063
Lh	Cote intérieure de la rainure d'encadrement	559	759	859	959	1159	1459
Rh	Ouverture de plafond	600	800	900	1000	1200	1500
Eh	Dimension extérieure du cadre	780	980	1080	1180	1380	1680

Fenêtre pour toit plat VELUX CFP Q, Vitrage 63QK



L'unité de base fixe CFP Q transforme les lieux sombres en espaces lumineux et clairs. La construction anti-effraction assure une sécurité optimale, tandis que l'isolation ThermoTechnology™ et le vitrage basse énergie avec revêtement basse émissivité contribuent à réduire la déperdition de chaleur et la facture énergétique de votre maison. Compatible avec toutes les unités pour toit plat VELUX.

- Profitez de la sécurité de nos vitrages de sécurité de premier ordre.
- Offrez-vous plus de confort grâce au double vitrage basse énergie à deux revêtements basse émissivité.
- Le cadre intérieur incliné permet d'accroître l'afflux de lumière naturelle dans la pièce.



Largeur		150
Sw	Surface éclairante battant	1335
Fw	Largeur d'ouverture du cadre	1363
Lw	Cote intérieure de la rainure d'encadrement	1459
Rw	Ouverture de plafond	1500
Ew	Dimension extérieure du cadre	1680

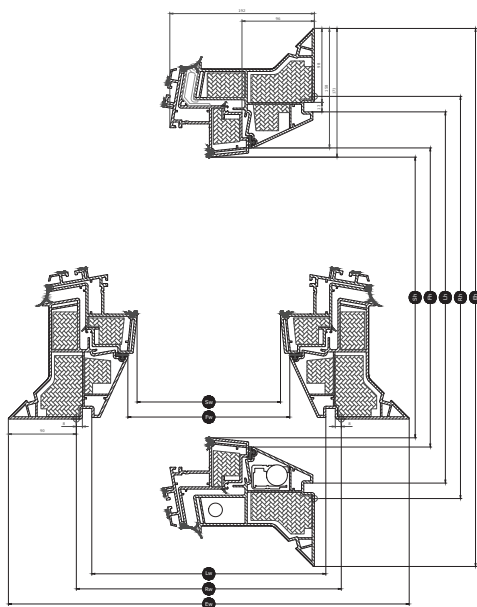
Hauteur		150
Sh	Surface éclairante battant	1035
Fh	Hauteur d'ouverture du cadre	1063
Lh	Cote intérieure de la rainure d'encadrement	1459
Rh	Ouverture de plafond	1500
Eh	Dimension extérieure du cadre	1680

Fenêtre pour toit plat anti-effraction électrique VELUX CVP ----QDA, Vitrage 73FQV



Profitez d'un confort ultime et d'une ventilation commandée à distance avec le CVP QDA de l'unité de base. La construction à vitrage intérieur feuilleté anti-effraction P4A assure une sécurité optimale, tandis que l'isolation ThermoTechnology™ et le vitrage basse énergie avec revêtement basse émissivité contribuent à réduire la déperdition de chaleur et la facture énergétique de votre maison. Compatible avec toutes nos unités supérieures.

- Un joint spécial protège le moteur et atténue son bruit.
- Un espace de ventilation de 142 mm vous permet d'aérer rapidement d'une simple pression d'un bouton.
- Réalisez un raccordement parfait de vos stores VELUX à votre fenêtre pour toit plat électrique VELUX.



Largeur		060	080	090	100	120
Sw	Surface éclairante battant	435	635	735	835	1035
Fw	Largeur d'ouverture du cadre	463	663	763	863	1063
Lw	Cote intérieure de la rainure d'encadrement	559	759	859	959	1159
Rw	Ouverture de plafond	600	800	900	1000	1200
Ew	Dimension extérieure du cadre	780	980	1080	1180	1380

Hauteur		060	080	090	100	120	150
Sh	Surface éclairante battant	435	635	735	835	1035	1035
Fh	Hauteur d'ouverture du cadre	463	663	763	863	1063	1063
Lh	Cote intérieure de la rainure d'encadrement	559	759	859	959	1159	1459
Rh	Ouverture de plafond	600	800	900	1000	1200	1500
Eh	Dimension extérieure du cadre	780	980	1080	1180	1380	1680

Structure de vitrage isolant

	Vitrage 63QK	Vitrage 73FQV	Vitrage 73UT
Composition (de l'intérieur vers l'extérieur)	Verre flotté feuilleté 9.3 mm - Krypton 10,5 mm - Verre trempé 8 mm	Verre feuilleté flotté de 7,5 mm - argon de 14,5 mm - verre flotté de 4 mm	Verre flotté feuilleté 6.8 mm - Argon 14,5 mm - Verre flotté 4 mm

Nettoyage et maintenance



Le lavage de l'unité de toit n'est possible que de l'extérieur. Lorsque vous lavez l'unité de toit, n'ouvrez pas la fenêtre. Pour les fenêtres électriques, coupez l'alimentation électrique.

Pour laver la surface intérieure de l'unité de toit et la surface extérieure en verre de l'unité de base, enlevez les tôles de recouvrement et les vis pour retirer l'unité de toit et fixez-les à nouveau après le nettoyage.

Dans les régions à fortes chutes de neige, les masses de neige sur la fenêtre pour toit plat doivent être enlevées régulièrement.

Période de garantie



Vous pouvez trouver les conditions détaillées de la garantie VELUX sur notre site web www.velux.ch.

Stores et marquises

Complétez votre fenêtre pour toit plat VELUX d'un store pour un confort total. Choisissez parmi une gamme de stores, incluant un store plissé translucide pour adoucir la lumière, un store pour la protection contre la chaleur et un store plissé d'obscurcissement pour un effet d'obscurcissement.

Utilisez VELUX App Control ou VELUX ACTIVE with NETATMO pour contrôler par smartphone vos fenêtres et stores pour toit plat ventilés.

Informations supplémentaires

Nous nous réservons le droit d'apporter des modifications techniques.

Pour plus d'informations sur nos produits, veuillez visitez <https://www.velux.ch/>