



**VELUX®**

Commercial

# Daglichtproducten

Prijslijst Nederland maart 2025





**VELUX®**

Commercial

# Inhoud

5 Kunststof en Hybride producten

---

31 Glazen producten

---

41 Daktoegang

---

46 Daglichtbuis

---



# Kunststof en Hybride producten

7 Lichtkoepel

---

8 Lichtkoepel inbraakwerend

---

10 Lichtkoepel PMMA

---

12 Lichtkoepel PC

---

14 Lichtkoepel zonwerend

---

16 Zonwering lichtkoepel

---

19 Opstanden en ventilatie

---

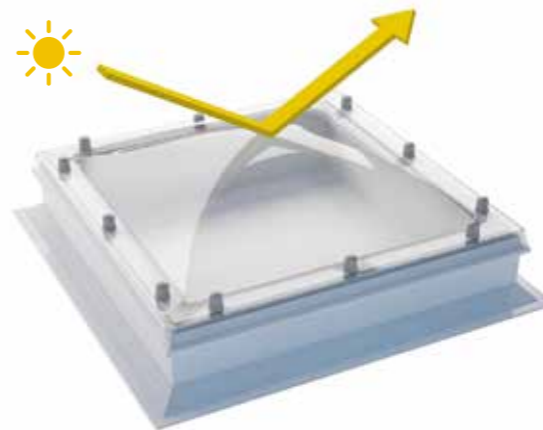
28 Lichtkoepel hybride

---

28 Renovatie glasraam

---





# Lichtkoepel

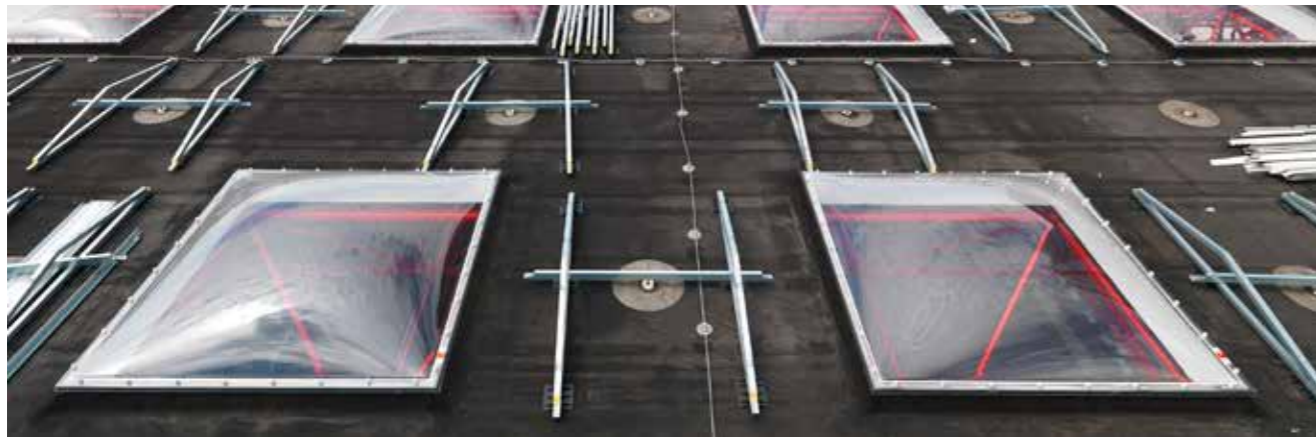
## Eigenschappen en mogelijkheden

Lichtkoepels zijn veelzijdige daglichtoplossingen voor platte daken, geschikt voor woningen, kantoren, scholen en zorginstellingen. Ze zijn verkrijgbaar in diverse vormen en maten, zoals rond, vierkant, bolvormig, piramide of halfhoog, en worden vervaardigd uit duurzaam kunststof. Er is keuze uit acrylaat voor standaard toepassingen, polycarbonaat voor extra slagvastheid en zonwerend materiaal om warmteopbouw te beperken.

Elke lichtkoepel kan worden gecombineerd met een bijpassende opstand en is ook beschikbaar als hybride variant met een glasraam voor extra isolatie. Ventilerende modellen dragen bij aan een gezond binnenklimaat.

Lichtkoepels zorgen voor natuurlijk licht en verbeteren woon- en werkcomfort. Ze bieden een duurzame, veilige en energiezuinige oplossing voor elke ruimte.

- **Veilig & inbraakwerend**  
Uitgevoerd volgens het Politiekeurmerk Veilig Wonen (NEN 5096) met doorvalveilige opties.
- **Energiezuinig & geluidsreducerend**  
Isolatiewaarden tot 0,6 W/m<sup>2</sup>K voor optimaal wooncomfort.
- **Slagvast & hagelbestendig**  
Gemaakt volgens de hoogste NEN-EN 1873 kwalificaties.
- **Zonwerend**  
Hoog lichtdoorlatend, maar filtert infraroodstraling voor minder warmte-opbouw.
- **Ventilerend**  
Beschikbaar met permanente of regelbare ventilatie, elektrisch of handmatig bedienbaar.
- **Renovatievriendelijk**  
Oplossingen voor plaatsing op bestaande opstanden, wat tijd en kosten bespaart.



## Lichtkoepel inbraakwerend

### Standaard

DAGMAAT IN CM	DAKSPARING IN CM	OPSTAND POLYSTREEN GEÏSOLEERD R016 INBRAAKWEREND	3-WANDIG PC/PMMA/PC HELDER OF OPAAL	4-WANDIG PC/PMMA/PMMA/PC HELDER OF OPAAL
40 X 40	40 X 40	€ 227	€ 362	€ 412
40 X 70	40 X 70	€ 248	€ 424	€ 478
50 X 50	50 X 50	€ 314	€ 422	€ 476
50 X 100	50 X 100	€ 404	€ 642	€ 724
60 X 60	60 X 60	€ 337	€ 476	€ 566
60 X 90	60 X 90	€ 370	€ 816	€ 918
60 X 120	60 X 120	€ 435	€ 991	€ 1.120
70 X 70	70 X 70	€ 352	€ 562	€ 634
70 X 100	70 X 100	€ 429	€ 857	€ 965
75 X 75	75 X 75	€ 487	€ 816	€ 923
75 X 125	75 X 125	€ 654	€ 1.392	€ 1.575
75 X 175	75 X 175	€ 819	€ 1.782	€ 2.012
80 X 80	80 X 80	€ 403	€ 847	€ 922
80 X 130	80 X 130	€ 509	€ 1.297	€ 1.426
80 X 160	80 X 160	€ 537	€ 1.663	€ 1.881
80 X 180	80 X 180	€ 568	€ 1.681	€ 1.895
80 X 220	80 X 220	€ 647	€ 2.184	€ 2.467
80 X 230	80 X 230	€ 697	€ 2.239	€ 2.529
80 X 250	80 X 250	€ 759	€ 2.352	€ 2.636
80 X 280	80 X 280	€ 830	€ 2.709	€ 3.061
90 X 90	90 X 90	€ 420	€ 1.005	€ 1.130
100 X 100	100 X 100	€ 493	€ 1.088	€ 1.227
100 X 130	100 X 130	€ 555	€ 1.409	€ 1.585
100 X 150	100 X 150	€ 577	€ 1.545	€ 1.744
100 X 160	100 X 160	€ 602	€ 1.716	€ 1.932
100 X 190	100 X 190	€ 654	€ 2.144	€ 2.423
100 X 200	100 X 200	€ 674	€ 2.200	€ 2.481
100 X 220	100 X 220	€ 749	€ 2.434	€ 2.749
100 X 230	100 X 230	€ 777	€ 2.866	€ 3.240
100 X 250	100 X 250	€ 827	€ 3.040	€ 3.436
100 X 280	100 X 280	€ 967	€ 3.267	€ 3.691
120 X 120	120 X 120	€ 553	€ 1.473	€ 1.657
130 X 130	130 X 130	€ 611	€ 1.703	€ 1.926
130 X 160	130 X 160	€ 568	€ 2.597	€ 2.938
130 X 190	130 X 190	€ 662	€ 2.982	€ 3.371
130 X 220	130 X 220	€ 739	€ 3.429	€ 3.876
130 X 230	130 X 230	€ 817	€ 3.536	€ 3.996
130 X 250	130 X 250	€ 846	€ 3.843	€ 4.342
130 X 280	130 X 280	€ 894	€ 4.243	€ 4.796
140 X 140	140 X 140	€ 669	€ 2.397	€ 2.709
150 X 150	150 X 150	€ 728	€ 2.563	€ 2.895
160 X 160	160 X 160	€ 787	€ 2.643	€ 2.986
160 X 220	160 X 220	€ 894	€ 4.090	€ 4.619
160 X 230	160 X 230	€ 920	€ 4.320	€ 4.882
160 X 250	160 X 250	€ 1.060	€ 4.550	€ 5.140
160 X 280	160 X 280	€ 1.292	€ 4.893	€ 5.528
180 X 180	180 X 180	€ 846	€ 3.383	€ 3.825
200 X 200	200 X 200	€ 991	€ 5.618	€ 6.210
220 X 220	220 X 220	€ 1.108	€ 10.689	€ 11.975



## Lichtkoepel inbraakwerend

### Zonwerend

DAGMAAT IN CM	DAKSPARING IN CM	OPSTAND POLYSTREEN GEÏSOLEERD R016 INBRAAKWEREND	3-WANDIG ZW/PMMA/PC HELDER OF OPAAL	4-WANDIG ZW/PMMA/PMMA/PC HELDER OF OPAAL
40 X 40	40 X 40	€ 227	€ 383	€ 433
40 X 70	40 X 70	€ 248	€ 446	€ 503
50 X 50	50 X 50	€ 314	€ 444	€ 501
50 X 100	50 X 100	€ 404	€ 674	€ 763
60 X 60	60 X 60	€ 337	€ 501	€ 595
60 X 90	60 X 90	€ 370	€ 858	€ 961
60 X 120	60 X 120	€ 435	€ 1.040	€ 1.175
70 X 70	70 X 70	€ 352	€ 590	€ 665
70 X 100	70 X 100	€ 429	€ 900	€ 1.013
75 X 75	75 X 75	€ 487	€ 858	€ 968
75 X 125	75 X 125	€ 654	€ 1.462	€ 1.655
75 X 175	75 X 175	€ 819	€ 1.870	€ 2.111
80 X 80	80 X 80	€ 403	€ 891	€ 967
80 X 130	80 X 130	€ 509	€ 1.363	€ 1.497
80 X 160	80 X 160	€ 537	€ 1.746	€ 1.975
80 X 180	80 X 180	€ 568	€ 1.766	€ 1.990
80 X 220	80 X 220	€ 647	€ 2.294	€ 2.592
80 X 230	80 X 230	€ 697	€ 2.352	€ 2.657
80 X 250	80 X 250	€ 759	€ 2.466	€ 2.784
80 X 280	80 X 280	€ 830	€ 2.842	€ 3.216
90 X 90	90 X 90	€ 420	€ 1.056	€ 1.187
100 X 100	100 X 100	€ 493	€ 1.143	€ 1.287
100 X 130	100 X 130	€ 555	€ 1.478	€ 1.664
100 X 150	100 X 150	€ 577	€ 1.609	€ 1.803
100 X 160	100 X 160	€ 602	€ 1.803	€ 2.027
100 X 190	100 X 190	€ 654	€ 2.253	€ 2.544
100 X 200	100 X 200	€ 674	€ 2.310	€ 2.605
100 X 220	100 X 220	€ 749	€ 2.554	€ 2.888
100 X 230	100 X 230	€ 777	€ 3.009	€ 3.402
100 X 250	100 X 250	€ 827	€ 3.193	€ 3.608
100 X 280	100 X 280	€ 967	€ 3.432	€ 3.881
120 X 120	120 X 120	€ 553	€ 1.546	€ 1.739
130 X 130	130 X 130	€ 611	€ 1.788	€ 2.022
130 X 160	130 X 160	€ 568	€ 2.727	€ 3.085
130 X 190	130 X 190	€ 662	€ 3.133	€ 3.541
130 X 220	130 X 220	€ 739	€ 3.601	€ 4.071
130 X 230	130 X 230	€ 817	€ 3.712	€ 4.196
130 X 250	130 X 250	€ 846	€ 4.035	€ 4.560
130 X 280	130 X 280	€ 894	€ 4.455	€ 5.036
140 X 140	140 X 140	€ 669	€ 2.518	€ 2.842
150 X 150	150 X 150	€ 728	€ 2.691	€ 3.041
160 X 160	160 X 160	€ 787	€ 2.778	€ 3.137
160 X 220	160 X 220	€ 894	€ 4.297	€ 4.849
160 X 230	160 X 230	€ 920	€ 4.537	€ 5.127
160 X 250	160 X 250	€ 1.060	€ 4.778	€ 5.398
160 X 280	160 X 280	€ 1.292	€ 5.135	€ 5.807
180 X 180	180 X 180	€ 846	€ 3.553	€ 4.017

\* Dagmaat en daksparring doorsnedetekening met uitleg vindt u op pagina 13.





# Lichtkoepel

PMMA

DAGMAAT IN CM	1-WANDIG	2-WANDIG	3-WANDIG	4-WANDIG
	PMMA	2 X PMMA	3 X PMMA	4 X PMMA
	HELDER OF OPAAL	HELDER OF OPAAL	HELDER OF OPAAL	HELDER OF OPAAL
40 X 40	€ 134	€ 179	€ 243	€ 317
40 X 70	€ 158	€ 218	€ 284	€ 358
40 X 100	€ 225	€ 321	€ 408	€ 478
40 X 150	€ 293	€ 466	€ 630	€ 701
40 X 190	€ 412	€ 616	€ 787	€ 910
50 X 50	€ 155	€ 210	€ 282	€ 367
50 X 70	€ 194	€ 293	€ 380	€ 447
50 X 100	€ 250	€ 342	€ 452	€ 525
55 X 55	€ 191	€ 295	€ 389	€ 459
60 X 60	€ 173	€ 245	€ 325	€ 412
60 X 90	€ 278	€ 384	€ 502	€ 564
60 X 120	€ 342	€ 471	€ 551	€ 645
60 X 190	€ 463	€ 660	€ 821	€ 985
70 X 70	€ 213	€ 274	€ 380	€ 467
70 X 100	€ 274	€ 355	€ 479	€ 610
70 X 130	€ 380	€ 542	€ 720	€ 819
75 X 75	€ 252	€ 408	€ 554	€ 636
75 X 125	€ 383	€ 551	€ 750	€ 825
75 X 175	€ 516	€ 749	€ 1.037	€ 1.152
80 X 80	€ 255	€ 359	€ 472	€ 587
80 X 110	€ 341	€ 499	€ 699	€ 829
80 X 130	€ 353	€ 513	€ 674	€ 857
80 X 160	€ 433	€ 631	€ 921	€ 1.087
80 X 180	€ 453	€ 678	€ 938	€ 1.147
80 X 200	€ 606	€ 832	€ 1.079	€ 1.272
80 X 220	€ 697	€ 986	€ 1.387	€ 1.625
80 X 230	€ 726	€ 1.037	€ 1.438	€ 1.672
80 X 250	€ 749	€ 1.202	€ 1.636	€ 1.887
80 X 280	€ 835	€ 1.264	€ 1.687	€ 1.915
85 X 85	€ 311	€ 454	€ 637	€ 734
90 X 90	€ 293	€ 389	€ 554	€ 719
90 X 120	€ 403	€ 618	€ 852	€ 960
100 X 100	€ 318	€ 425	€ 606	€ 813
100 X 130	€ 398	€ 572	€ 783	€ 1.017
100 X 150	€ 463	€ 633	€ 884	€ 1.150
100 X 160	€ 493	€ 680	€ 952	€ 1.279
100 X 190	€ 641	€ 906	€ 1.196	€ 1.441
100 X 200	€ 656	€ 978	€ 1.258	€ 1.747
100 X 220	€ 798	€ 1.053	€ 1.397	€ 1.865
100 X 230	€ 844	€ 1.288	€ 1.675	€ 1.934
100 X 250	€ 904	€ 1.376	€ 1.791	€ 2.060
100 X 280	€ 953	€ 1.638	€ 2.072	€ 2.391
105 X 105	€ 401	€ 620	€ 857	€ 1.000
105 X 230	€ 929	€ 1.400	€ 1.895	€ 2.169
110 X 110	€ 433	€ 681	€ 928	€ 1.065
120 X 120	€ 433	€ 636	€ 857	€ 1.099
120 X 180	€ 786	€ 1.271	€ 1.755	€ 2.088
120 X 220	€ 878	€ 1.449	€ 2.042	€ 2.509
120 X 240	€ 1.089	€ 1.559	€ 2.197	€ 2.481
130 X 130	€ 479	€ 723	€ 965	€ 1.233
130 X 160	€ 670	€ 1.012	€ 1.415	€ 1.652
130 X 190	€ 888	€ 1.308	€ 1.744	€ 1.984
130 X 220	€ 985	€ 1.469	€ 1.969	€ 2.240
130 X 230	€ 1.040	€ 1.533	€ 2.037	€ 2.307
130 X 250	€ 1.116	€ 1.678	€ 2.384	€ 2.804
130 X 280	€ 1.231	€ 1.940	€ 2.596	€ 2.955
140 X 140	€ 645	€ 968	€ 1.303	€ 1.490
150 X 150	€ 790	€ 1.042	€ 1.444	€ 1.890
160 X 160	€ 868	€ 1.176	€ 1.593	€ 2.058
160 X 190	€ 1.114	€ 1.580	€ 2.057	€ 2.301
160 X 220	€ 1.252	€ 1.780	€ 2.483	€ 2.890
160 X 230	€ 1.298	€ 1.870	€ 2.605	€ 3.034
160 X 250	€ 1.398	€ 2.070	€ 2.808	€ 3.220
160 X 280	€ 1.412	€ 2.351	€ 2.996	€ 4.018
180 X 180	€ 1.026	€ 1.546	€ 2.097	€ 2.703
200 X 200	€ 1.569	€ 2.358	€ 3.244	€ 4.219
220 X 220	€ 3.725	€ 4.495	€ 5.555	€ 6.599
230 X 230	€ 4.638	€ 6.115	€ 8.153	€ 9.243
250 X 250	€ 5.495	€ 7.730	€ 10.746	€ 11.976

\* Dagmaat en daksparring doorsnedetekening met uitleg vindt u op pagina 13.



# Lichtkoepel

PMMA piramide

DAGMAAT IN CM	2-WANDIG	3-WANDIG	4-WANDIG
	2 X PMMA	3 X PMMA	4 X PMMA
	HELDER OF OPAAL	HELDER OF OPAAL	HELDER OF OPAAL
40 X 40	€ 249	€ 311	€ 367
50 X 50	€ 272	€ 340	€ 398
60 X 60	€ 335	€ 428	€ 517
70 X 70	€ 383	€ 510	€ 630
80 X 80	€ 487	€ 618	€ 743
90 X 90	€ 557	€ 727	€ 886
100 X 100	€ 618	€ 837	€ 1.036
120 X 120	€ 803	€ 1.131	€ 1.435
130 X 130	€ 912	€ 1.259	€ 1.577
140 X 140	€ 1.329	€ 1.753	€ 2.042
150 X 150	€ 1.411	€ 1.874	€ 2.298
160 X 160	€ 1.546	€ 2.067	€ 2.541
180 X 180	€ 1.915	€ 2.674	€ 3.371
200 X 200	€ 2.934	€ 4.427	€ 5.504



# Lichtkoepel

PMMA rond

DAGMAAT IN CM	2-WANDIG	3-WANDIG	4-WANDIG
	2 X PMMA	3 X PMMA	4 X PMMA
	HELDER OF OPAAL	HELDER OF OPAAL	HELDER OF OPAAL
Ø 40	€ 215	€ 272	€ 394
Ø 50	€ 252	€ 324	€ 502
Ø 60	€ 309	€ 404	€ 586
Ø 70	€ 367	€ 477	€ 719
Ø 80	€ 445	€ 585	€ 888
Ø 90	€ 510	€ 681	€ 1.017
Ø 100	€ 527	€ 697	€ 1.114
Ø 120	€ 806	€ 1.097	€ 1.608
Ø 130	€ 1.004	€ 1.397	€ 1.788
Ø 160	€ 1.560	€ 1.827	€ 2.962
Ø 180	€ 2.086	€ 2.759	€ 3.906
Ø 200	€ 2.704	€ 3.892	€ 5.661
Ø 220	€ 5.424	€ 6.646	€ 7.748
Ø 230	€ 8.460	€ 10.498	€ 12.260
Ø 250	€ 9.280	€ 12.020	€ 13.883



# Lichtkoepel

PMMA rond 1/2 hoog

DAGMAAT IN CM	2-WANDIG	3-WANDIG
	2 X PMMA	3 X PMMA
	HELDER OF OPAAL	HELDER OF OPAAL
Ø 40	€ 422	€ 539
Ø 50	€ 487	€ 630
Ø 60	€ 582	€ 762
Ø 70	€ 674	€ 882
Ø 80	€ 797	€ 1.049
Ø 90	€ 889	€ 1.191
Ø 100	€ 895	€ 1.180
Ø 120	€ 1.328	€ 1.807
Ø 130	€ 1.666	€ 2.235
Ø 160	€ 2.417	€ 2.831
Ø 180	€ 3.124	€ 4.138
Ø 200	€ 3.920	€ 5.647
Ø 220	€ 6.694	€ 8.701



# Lichtkoepel

PC

DAGMAAT IN CM	2-WANDIG PC/PMMA HELDER OF OPAAL	2-WANDIG PC/PC HELDER	3-WANDIG PC/2 X PMMA HELDER OF OPAAL	4-WANDIG PC/3 X PMMA HELDER OF OPAAL
40 X 40	€ 222	€ 263	€ 249	€ 325
40 X 70	€ 271	€ 308	€ 295	€ 388
40 X 100	€ 382	€ 470	€ 466	€ 609
40 X 150	€ 536	€ 725	€ 692	€ 910
40 X 190	€ 709	-	€ 874	-
50 X 50	€ 245	€ 305	€ 294	€ 386
50 X 70	€ 355	€ 425	€ 449	€ 590
50 X 100	€ 444	€ 516	€ 494	€ 647
55 X 55	€ 367	€ 411	€ 432	€ 566
60 X 60	€ 306	€ 340	€ 330	€ 432
60 X 90	€ 474	€ 558	€ 595	€ 785
60 X 120	€ 532	€ 715	€ 706	€ 927
70 X 70	€ 361	€ 446	€ 473	€ 620
70 X 100	€ 501	€ 618	€ 607	€ 798
70 X 130	€ 702	€ 980	€ 959	€ 1.262
75 X 75	€ 481	€ 588	€ 618	€ 814
75 X 125	€ 793	€ 1.004	€ 973	€ 1.279
75 X 175	€ 1.062	€ 1.283	€ 1.319	€ 1.735
80 X 80	€ 465	€ 607	€ 580	€ 762
80 X 110	€ 656	€ 916	€ 864	€ 1.135
80 X 130	€ 683	€ 932	€ 881	€ 1.158
80 X 160	€ 910	€ 1.201	€ 1.202	€ 1.578
80 X 180	€ 928	€ 1.244	€ 1.218	€ 1.602
80 X 220	€ 1.196	€ 1.575	€ 1.505	€ 1.980
80 X 230	€ 1.236	€ 1.612	€ 1.544	€ 2.032
80 X 250	€ 1.436	€ 1.774	€ 1.785	€ 2.351
80 X 280	€ 1.558	€ 1.953	€ 1.969	€ 2.588
85 X 85	€ 631	€ 815	€ 790	€ 1.038
90 X 90	€ 558	€ 712	€ 684	€ 900
90 X 120	€ 882	€ 1.053	€ 1.036	€ 1.362
100 X 100	€ 575	€ 790	€ 745	€ 977
100 X 130	€ 778	€ 1.014	€ 961	€ 1.265
100 X 150	€ 847	€ 1.142	€ 1.100	€ 1.450
100 X 160	€ 877	€ 1.205	€ 1.174	€ 1.544
100 X 190	€ 1.154	€ 1.544	€ 1.486	€ 1.957
100 X 200	€ 1.167	€ 1.559	€ 1.514	€ 1.988
100 X 220	€ 1.335	€ 1.755	€ 1.688	€ 2.221
100 X 230	€ 1.559	€ 2.065	€ 1.937	€ 2.551
100 X 250	€ 1.698	€ 2.191	€ 2.058	€ 2.704
100 X 280	€ 1.893	€ 2.354	€ 2.366	€ 3.114
105 X 105	€ 852	€ 1.116	€ 1.073	€ 1.410
105 X 230	€ 1.712	€ 2.239	€ 2.163	€ 2.844
110 X 110	€ 918	€ 1.175	€ 1.148	€ 1.511
120 X 120	€ 858	€ 1.059	€ 1.029	€ 1.328
120 X 180	€ 1.460	€ 1.995	€ 1.998	€ 2.630
120 X 220	€ 1.654	€ 2.244	€ 2.160	€ 2.840
120 X 240	€ 2.127	€ 2.720	€ 2.686	€ 3.535
130 X 130	€ 973	€ 1.229	€ 1.164	€ 1.529
130 X 160	€ 1.338	€ 1.872	€ 1.778	€ 2.337
130 X 190	€ 1.533	€ 2.150	€ 2.097	€ 2.761
130 X 220	€ 1.732	€ 2.470	€ 2.332	€ 3.070
130 X 230	€ 1.793	€ 2.546	€ 2.437	€ 3.206
130 X 250	€ 1.921	€ 2.768	€ 2.632	€ 3.462
130 X 280	€ 2.131	€ 3.057	€ 2.923	€ 3.847
140 X 140	€ 1.280	€ 1.729	€ 1.682	€ 2.173
150 X 150	€ 1.270	€ 1.845	€ 1.800	€ 2.365
160 X 160	€ 1.403	€ 1.904	€ 1.843	€ 2.427
160 X 190	€ 1.888	€ 2.590	€ 2.466	€ 3.246
160 X 220	€ 2.182	€ 2.946	€ 2.803	€ 3.687
160 X 230	€ 2.309	€ 3.113	€ 2.962	€ 3.897
160 X 250	€ 2.465	€ 3.276	€ 3.156	€ 4.149
160 X 280	€ 2.573	€ 3.524	€ 3.354	€ 4.415
180 X 180	€ 1.763	€ 2.438	€ 2.371	€ 3.119
200 X 200	€ 2.934	€ 4.047	€ 4.070	€ 5.516
220 X 220	€ 6.607	€ 7.699	€ 8.392	€ 9.592

\* Dagmaat en daksparring doorsnedetekening met uitleg vindt u op pagina 13.



# Lichtkoepel

PC piramide

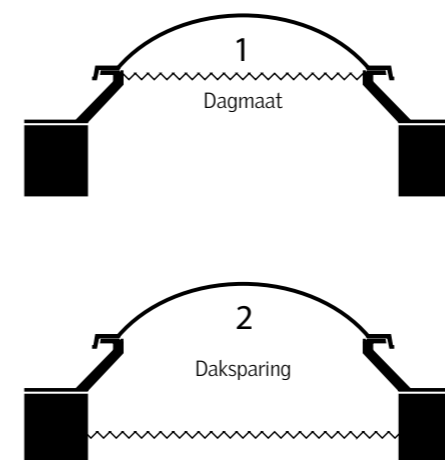
DAGMAAT IN CM	2-WANDIG PC/PMMA HELDER OF OPAAL	2-WANDIG 2 X PC HELDER	3-WANDIG PC/2 X PMMA HELDER OF OPAAL	4-WANDIG PC/3 X PMMA HELDER OF OPAAL
40 X 40	€ 280	€ 341	€ 350	€ 441
50 X 50	€ 356	€ 393	€ 411	€ 525
60 X 60	€ 375	€ 446	€ 458	€ 556
70 X 70	€ 450	€ 528	€ 558	€ 686
80 X 80	€ 618	€ 718	€ 769	€ 864
90 X 90	€ 778	€ 857	€ 951	€ 1.153
100 X 100	€ 812	€ 1.012	€ 1.066	€ 1.349
120 X 120	€ 1.116	€ 1.218	€ 1.331	€ 1.581
130 X 130	€ 1.257	€ 1.391	€ 1.511	€ 1.805
140 X 140	€ 1.711	€ 2.070	€ 2.183	€ 2.463
150 X 150	€ 1.946	€ 2.176	€ 2.225	€ 2.611
160 X 160	€ 2.038	€ 2.332	€ 2.396	€ 3.040
180 X 180	€ 2.294	€ 2.986	€ 3.080	€ 3.948
200 X 200	€ 4.698	€ 5.810	€ 5.864	€ 7.198



# Lichtkoepel

PC rond

DAGMAAT IN CM	2-WANDIG PC/PMMA HELDER OF OPAAL	2-WANDIG 2 X PC HELDER	3-WANDIG PC/2 X PMMA HELDER OF OPAAL	4-WANDIG PC/3 X PMMA HELDER OF OPAAL
Ø 40	€ 260	€ 318	€ 340	€ 411
Ø 50	€ 311	€ 379	€ 413	€ 513
Ø 60	€ 380	€ 426	€ 487	€ 585
Ø 70	€ 454	€ 536	€ 604	€ 740
Ø 80	€ 550	€ 716	€ 798	€ 978
Ø 90	€ 632	€ 830	€ 922	€ 1.129
Ø 100	€ 676	€ 891	€ 973	€ 1.208
Ø 120	€ 983	€ 1.238	€ 1.438	€ 1.626
Ø 130	€ 1.060	€ 1.393	€ 1.601	€ 1.881
Ø 160	€ 1.909	€ 2.416	€ 2.492	€ 3.109
Ø 180	€ 2.762	€ 3.210	€ 3.311	€ 4.118
Ø 200	€ 5.453	€ 6.203	€ 7.860	€ 8.929
Ø 220	€ 8.352	€ 9.874	€ 9.799	€ 10.547



## Dagmaat en daksparring

De dagmaat is de binnenste afmeting van de opening waar het licht doorheen valt, gemeten aan de binnenzijde van de opstand of het kozijn. De daksparring is de totale uitsparing in het dak, inclusief de ruimte die nodig is voor de opstand of constructie rondom het daglichtsysteem. De daksparring is dus altijd groter dan de dagmaat en bepaalt de benodigde opening in de dakconstructie voor een correcte plaatsing.



# Lichtkoepel

PC, zonwerend

DAGMAAT IN CM	2-WANDIG		3-WANDIG		4-WANDIG	
	ZW/PMMA		ZW/2 X PMMA		ZW/3 X PMMA	
	HELDER OF OPAAL		HELDER OF OPAAL		HELDER OF OPAAL	
40 X 40	€ 245	€ 282	€ 356			
40 X 70	€ 325	€ 403	€ 565			
40 X 100	€ 490	€ 624	€ 747			
40 X 150	€ 604	€ 770	€ 953			
50 X 50	€ 282	€ 370	€ 510			
50 X 70	€ 388	€ 487	€ 580			
50 X 100	€ 494	€ 590	€ 683			
55 X 55	€ 382	€ 487	€ 661			
60 X 60	€ 356	€ 440	€ 593			
60 X 90	€ 513	€ 661	€ 762			
60 X 120	€ 564	€ 719	€ 1.007			
70 X 70	€ 408	€ 489	€ 618			
70 X 100	€ 513	€ 631	€ 752			
70 X 130	€ 757	€ 1.040	€ 1.135			
75 X 75	€ 556	€ 692	€ 823			
75 X 125	€ 834	€ 1.045	€ 1.235			
75 X 175	€ 1.110	€ 1.407	€ 1.604			
80 X 80	€ 490	€ 589	€ 680			
80 X 110	€ 712	€ 928	€ 1.232			
80 X 130	€ 720	€ 932	€ 1.235			
80 X 160	€ 1.017	€ 1.279	€ 1.441			
80 X 180	€ 1.037	€ 1.329	€ 1.529			
80 X 220	€ 1.446	€ 1.824	€ 2.169			
80 X 230	€ 1.497	€ 1.889	€ 2.250			
80 X 250	€ 1.672	€ 2.151	€ 2.554			
80 X 280	€ 1.842	€ 2.217	€ 2.848			
85 X 85	€ 652	€ 793	€ 1.077			
90 X 90	€ 590	€ 692	€ 871			
90 X 120	€ 915	€ 1.044	€ 1.215			
100 X 100	€ 632	€ 813	€ 978			
100 X 130	€ 791	€ 1.000	€ 1.218			
100 X 150	€ 956	€ 1.113	€ 1.279			
100 X 160	€ 969	€ 1.155	€ 1.310			
100 X 190	€ 1.184	€ 1.575	€ 1.766			
100 X 200	€ 1.252	€ 1.591	€ 2.095			
100 X 220	€ 1.501	€ 1.815	€ 2.374			
100 X 230	€ 1.746	€ 2.197	€ 2.743			
100 X 250	€ 1.842	€ 2.354	€ 2.891			
100 X 280	€ 2.216	€ 2.830	€ 3.398			
105 X 105	€ 891	€ 1.091	€ 1.464			
105 X 230	€ 1.973	€ 2.320	€ 2.625			
110 X 110	€ 899	€ 1.166	€ 1.303			
120 X 120	€ 905	€ 1.130	€ 1.349			
120 X 180	€ 1.663	€ 2.221	€ 2.665			
120 X 220	€ 1.806	€ 2.312	€ 3.128			
120 X 240	€ 2.181	€ 2.791	€ 3.358			
130 X 130	€ 987	€ 1.183	€ 1.486			
130 X 160	€ 1.525	€ 1.861	€ 2.347			
130 X 190	€ 1.859	€ 2.292	€ 2.886			
130 X 220	€ 2.079	€ 2.585	€ 3.221			
130 X 230	€ 2.150	€ 2.676	€ 3.351			
130 X 250	€ 2.301	€ 2.934	€ 3.968			
130 X 280	€ 2.626	€ 3.324	€ 4.092			
140 X 140	€ 1.458	€ 1.711	€ 2.215			
150 X 150	€ 1.513	€ 1.896	€ 2.647			
160 X 160	€ 1.658	€ 2.093	€ 2.652			
160 X 190	€ 2.163	€ 2.700	€ 3.064			
160 X 220	€ 2.446	€ 3.262	€ 3.698			
160 X 230	€ 2.633	€ 3.423	€ 4.248			
160 X 250	€ 2.842	€ 3.688	€ 4.230			
160 X 280	€ 3.123	€ 3.815	€ 4.789			
180 X 180	€ 2.087	€ 2.665	€ 3.367			



# Lichtkoepel

PC, zonwerend piramide

DAGMAAT IN CM	2-WANDIG		3-WANDIG		4-WANDIG	
	ZW/PMMA		ZW/2 X PMMA		ZW/3 X PMMA	
	HELDER OF OPAAL		HELDER OF OPAAL		HELDER OF OPAAL	
40 X 40	€ 283	€ 358	€ 465			
50 X 50	€ 361	€ 426	€ 552			
60 X 60	€ 384	€ 476	€ 586			
70 X 70	€ 467	€ 583	€ 720			
80 X 80	€ 639	€ 785	€ 909			
90 X 90	€ 805	€ 995	€ 1.214			
100 X 100	€ 841	€ 1.113	€ 1.422			
120 X 120	€ 1.155	€ 1.391	€ 1.672			
130 X 130	€ 1.304	€ 1.578	€ 1.905			
140 X 140	€ 1.720	€ 2.284	€ 2.603			
150 X 150	€ 1.984	€ 2.268	€ 2.758			
160 X 160	€ 2.075	€ 2.507	€ 3.210			
180 X 180	€ 2.376	€ 3.222	€ 4.117			



# Lichtkoepel

PC, zonwerend rond

DAGMAAT IN CM	2-WANDIG		3-WANDIG		4-WANDIG	
	ZW/PMMA		ZW/2 X PMMA		ZW/3 X PMMA	
	HELDER OF OPAAL		HELDER OF OPAAL		HELDER OF OPAAL	
Ø 40	€ 265	€ 342	€ 418			
Ø 50	€ 317	€ 420	€ 520			
Ø 60	€ 380	€ 491	€ 606			
Ø 70	€ 480	€ 617	€ 747			
Ø 80	€ 582	€ 808	€ 996			
Ø 90	€ 652	€ 928	€ 1.142			
Ø 100	€ 684	€ 982	€ 1.220			
Ø 120	€ 996	€ 1.453	€ 1.787			
Ø 130	€ 1.242	€ 1.619	€ 1.980			
Ø 160	€ 1.931	€ 2.518	€ 3.139			
Ø 180	€ 2.790	€ 3.342	€ 4.162			



\* Dagmaat en daksparring doorsnedetekening met uitleg vindt u op pagina 13.





## Zonwering lichtkoepel

Handbediend, exclusief bediening

LENGTE IN CM	BREEDTE IN CM							
	≤ 60	≤ 70	≤ 80	≤ 90	≤ 100	≤ 120	≤ 130	≤ 150
≤ 100	€ 196	€ 210	€ 230	€ 245	€ 261	€ 302	€ 321	€ 354
≤ 110	€ 205	€ 220	€ 243	€ 266	€ 279	€ 321	€ 340	€ 370
≤ 120	€ 211	€ 226	€ 249	€ 274	€ 288	€ 332	€ 356	€ 387
≤ 130	€ 220	€ 235	€ 261	€ 283	€ 301	€ 345	€ 370	€ 400
≤ 140	€ 227	€ 245	€ 269	€ 298	€ 312	€ 360	€ 384	€ 420
≤ 150	€ 236	€ 254	€ 280	€ 308	€ 326	€ 371	€ 397	€ 437
≤ 160	€ 242	€ 259	€ 288	€ 314	€ 333	€ 384	€ 409	€ 446
≤ 170	€ 249	€ 268	€ 301	€ 327	€ 342	€ 397	€ 422	€ 465
≤ 180	€ 256	€ 278	€ 309	€ 335	€ 356	€ 411	€ 437	€ 478
≤ 190	€ 266	€ 283	€ 317	€ 345	€ 367	€ 423	€ 447	€ 492
≤ 200	€ 271	€ 294	€ 326	€ 357	€ 374	€ 436	€ 463	€ 508
≤ 210	€ 280	€ 306	€ 337	€ 369	€ 391	€ 449	€ 479	€ 527
≤ 220	€ 288	€ 312	€ 353	€ 380	€ 398	€ 465	€ 491	€ 537
≤ 230	€ 298	€ 321	€ 357	€ 389	€ 411	€ 476	€ 501	€ 551
≤ 240	€ 304	€ 326	€ 364	€ 396	€ 420	€ 485	€ 513	€ 561
≤ 250	€ 310	€ 335	€ 370	€ 407	€ 426	€ 496	€ 528	€ 575
≤ 260	€ 314	€ 338	€ 382	€ 415	€ 440	€ 506	€ 535	€ 588
≤ 270	€ 324	€ 354	€ 391	€ 424	€ 447	€ 520	€ 551	€ 602
≤ 280	€ 331	€ 357	€ 397	€ 434	€ 454	€ 529	€ 560	€ 615
≤ 290	€ 336	€ 364	€ 408	€ 443	€ 468	€ 543	€ 573	€ 625
≤ 300	€ 342	€ 370	€ 417	€ 451	€ 478	€ 555	€ 583	€ 641



## Zonwering lichtkoepel

Handbediend verduisterend, exclusief bediening

LENGTE IN CM	BREEDTE IN CM							
	≤ 60	≤ 70	≤ 80	≤ 90	≤ 100	≤ 120	≤ 130	≤ 150
≤ 100	€ 234	€ 254	€ 276	€ 294	€ 313	€ 362	€ 386	€ 422
≤ 110	€ 246	€ 265	€ 292	€ 319	€ 335	€ 386	€ 411	€ 446
≤ 120	€ 255	€ 269	€ 298	€ 328	€ 344	€ 397	€ 425	€ 465
≤ 130	€ 265	€ 281	€ 313	€ 340	€ 361	€ 418	€ 446	€ 483
≤ 140	€ 272	€ 294	€ 324	€ 358	€ 374	€ 432	€ 461	€ 502
≤ 150	€ 282	€ 304	€ 337	€ 368	€ 390	€ 447	€ 477	€ 526
≤ 160	€ 290	€ 311	€ 344	€ 376	€ 398	€ 461	€ 491	€ 535
≤ 170	€ 298	€ 322	€ 361	€ 391	€ 413	€ 477	€ 506	€ 556
≤ 180	€ 306	€ 334	€ 369	€ 401	€ 425	€ 492	€ 526	€ 574
≤ 190	€ 319	€ 340	€ 382	€ 418	€ 442	€ 508	€ 537	€ 590
≤ 200	€ 326	€ 355	€ 390	€ 426	€ 449	€ 523	€ 555	€ 608
≤ 210	€ 337	€ 367	€ 405	€ 444	€ 470	€ 541	€ 576	€ 631
≤ 220	€ 344	€ 374	€ 421	€ 453	€ 478	€ 556	€ 588	€ 644
≤ 230	€ 358	€ 386	€ 426	€ 468	€ 492	€ 572	€ 603	€ 660
≤ 240	€ 364	€ 390	€ 436	€ 476	€ 502	€ 581	€ 615	€ 674
≤ 250	€ 370	€ 401	€ 446	€ 488	€ 513	€ 596	€ 633	€ 688
≤ 260	€ 376	€ 407	€ 456	€ 497	€ 528	€ 607	€ 643	€ 707
≤ 270	€ 389	€ 422	€ 470	€ 509	€ 537	€ 624	€ 660	€ 721
≤ 280	€ 396	€ 426	€ 477	€ 520	€ 548	€ 635	€ 673	€ 737
≤ 290	€ 402	€ 436	€ 490	€ 530	€ 561	€ 651	€ 686	€ 750
≤ 300	€ 413	€ 446	€ 498	€ 543	€ 574	€ 667	€ 702	€ 769



## Zonwering lichtkoepel

Afstandbediening, exclusief bediening

LENGTE IN CM	BREEDTE IN CM											
	≤ 60	≤ 70	≤ 80	≤ 90	≤ 100	≤ 120	≤ 130	≤ 150	≤ 160	≤ 180	≤ 200	≤ 220
≤ 100	€ 642	€ 658	€ 679	€ 694	€ 711	€ 756	€ 776	€ 808	€ 826	€ 859	€ 910	€ 965
≤ 110	€ 653	€ 667	€ 692	€ 717	€ 732	€ 776	€ 798	€ 830	€ 849	€ 890	€ 943	€ 999
≤ 120	€ 659	€ 673	€ 701	€ 726	€ 740	€ 789	€ 812	€ 846	€ 866	€ 904	€ 958	€ 1016
≤ 130	€ 667	€ 684	€ 711	€ 736	€ 754	€ 802	€ 830	€ 862	€ 885	€ 929	€ 985	€ 1043
≤ 140	€ 675	€ 694	€ 720	€ 750	€ 766	€ 816	€ 841	€ 880	€ 903	€ 947	€ 1003	€ 1063
≤ 150	€ 685	€ 705	€ 733	€ 761	€ 781	€ 830	€ 858	€ 900	€ 924	€ 966	€ 1023	€ 1086
≤ 160	€ 692	€ 710	€ 740	€ 769	€ 790	€ 841	€ 869	€ 907	€ 934	€ 980	€ 1039	€ 1100
≤ 170	€ 701	€ 720	€ 754	€ 781	€ 799	€ 858	€ 884	€ 929	€ 953	€ 1002	€ 1062	€ 1125
≤ 180	€ 707	€ 731	€ 762	€ 791	€ 812	€ 870	€ 900	€ 943	€ 966	€ 1021	€ 1083	€ 1148
≤ 190	€ 717	€ 736	€ 771	€ 802	€ 826	€ 885	€ 909	€ 958	€ 990	€ 1039	€ 1100	€ 1168
≤ 200	€ 721	€ 747	€ 781	€ 813	€ 835	€ 899	€ 928	€ 973	€ 1002	€ 1056	€ 1119	€ 1186
≤ 210	-	€ 760	€ 794	€ 829	€ 849	€ 911	€ 945	€ 995	€ 1022	€ 1080	€ 1144	€ 1213
≤ 220	-	€ 766	€ 806	€ 836	€ 858	€ 929	€ 957	€ 1005	€ 1036	€ 1094	€ 1160	€ 1230
≤ 230	-	€ 776	€ 813	€ 847	€ 870	€ 941	€ 968	€ 1021	€ 1051	€ 1112	-	-
≤ 240	-	€ 781	€ 823	€ 857	€ 880	€ 951	€ 979	€ 1032	€ 1063	€ 1125	-	-
≤ 250	-	€ 791	€ 830	€ 866	€ 890	€ 963	€ 996	€ 1046	€ 1080	€ 1143	-	-
≤ 260	-	€ 795	€ 839	€ 876	€ 902	€ 972	€ 1004	€ 1061	€ 1092	€ 1161	-	-
≤ 270	-	€ 808	€ 849	€ 886	€ 909	€ 990	€ 1021	€ 1075	€ 1112	-	-	-
≤ 280	-	€ 813	€ 858	€ 895	€ 921	€ 998	€ 1031	€ 1089	€ 1121	-	-	-
≤ 290	-	€ 823	€ 868	€ 904	€ 932	€ 1012	€ 1044	€ 1099	€ 1139	-	-	-
≤ 300	-	€ 830	€ 877	€ 916	€ 943	€ 1026	€ 1056	€ 1116	€ 1150	-	-	-



## Zonwering lichtkoepel

Afstandbediening verduisterend, exclusief bediening

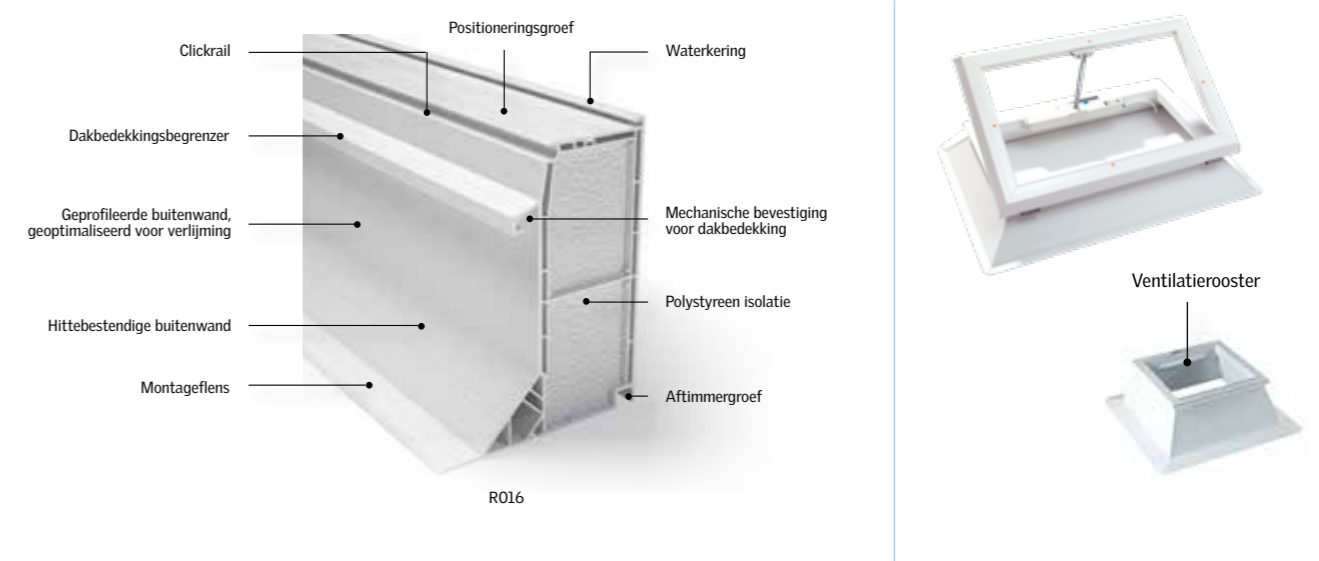
LENGTE IN CM	BREEDTE IN CM											
	≤ 60	≤ 70	≤ 80	≤ 90	≤ 100	≤ 120	≤ 130	≤ 150	≤ 160	≤ 180	≤ 200	≤ 220
≤ 100	€ 758	€ 776	€ 801	€ 821	€ 840	€ 892	€ 917	€ 954	€ 974	€ 1015	€ 1076	€ 1141
≤ 110	€ 772	€ 788	€ 820	€ 846	€ 863	€ 917	€ 942	€ 980	€ 1003	€ 1051	€ 1113	€ 1179
≤ 120	€ 777	€ 795	€ 825	€ 857	€ 876	€ 931	€ 957	€ 998	€ 1022	€ 1067	€ 1132	€ 1199
≤ 130	€ 788	€ 807	€ 840	€ 869	€ 890	€ 948	€ 980	€ 1017	€ 1044	€ 1095	€ 1161	€ 1231
≤ 140	€ 797	€ 821	€ 852	€ 888	€ 904	€ 963	€ 993	€ 1039	€ 1066	€ 1118	€ 1185	€ 1255
≤ 150	€ 811	€ 830	€ 865	€ 899	€ 922	€ 981	€ 1013	€ 1062	€ 1089	€ 1143	€ 1212	€ 1283
≤ 160	€ 817	€ 837	€ 876	€ 906	€ 932	€ 993	€ 1026	€ 1073	€ 1104	€ 1158	€ 1228	€ 1301
≤ 170	€ 825	€ 851	€ 890	€ 922	€ 945	€ 1013	€ 1043	€ 1095	€ 1124	€ 1185	€ 1255	€ 1330
≤ 180	€ 835	€ 862	€ 900	€ 933	€ 957	€ 1026	€ 1062	€ 1113	€ 1143	€ 1204	€ 1276	€ 1353
≤ 190	€ 846	€ 869	€ 909	€ 948	€ 974	€ 1044	€ 1075	€ 1132	€ 1169	€ 1226	€ 1300	€ 1376
≤ 200	€ 852	€ 883	€ 922	€ 958	€ 986	€ 1061	€ 1092	€ 1149	€ 1185	€ 1244	€ 1319	€ 1398
≤ 210	-	€ 895	€ 936	€ 979	€ 1003	€ 1078	€ 1114	€ 1174	€ 1207	€ 1275	€ 1350	€ 1432
≤ 220	-	€ 904	€ 953	€ 988	€ 1014	€ 1095	€ 1130	€ 1188	€ 1223	€ 1294	€ 1370	€ 1453
≤ 230	-	€ 917	€ 958	€ 1000	€ 1026	€ 1110	€ 1143	€ 1204	€ 1239	€ 1312	-	-
≤ 240	-	€ 922	€ 970	€ 1012	€ 1039	€ 1121	€ 1156	€ 1219	€ 1254	€ 1330	-	-
≤ 250	-	€ 933	€ 980	€ 1022	€ 1051	€ 1139	€ 1175	€ 1237	€ 1275	€ 1349	-	-
≤ 260	-	€ 937	€ 991	€ 1033	€ 1064	€ 1147	€ 1186	€ 1253	€ 1293	€ 1368	-	-
≤ 270	-	€ 954	€ 1003	€ 1046	€ 1075	€ 1169	€ 1204	€ 1269	€ 1312	-	-	-
≤ 280	-	€ 958	€ 1013	€ 1058	€ 1087	€ 1177	€ 1217	€ 1285	€ 1324	-	-	-
≤ 290	-	€ 970	€ 1023	€ 1067	€ 1099	€ 1193	€ 1232	€ 1299	€ 1345	-	-	-
≤ 300	-	€ 980	€ 1034	€ 1082	€ 1113	€ 1213	€ 1244	€ 1318	€ 1359	-	-	-

BEDIENING	
BEDIENINGSTOK 175 CM	€ 43
AFSTANDBEDIENING 5 KANAALS	€ 73
ZONNECEL SL - 8.4V / 1.6W	€ 68



\* Zonweringen zijn op maat gemaakt en kunnen niet retour.





# Opstanden en ventilatie

## Eigenschappen en mogelijkheden

BIK Opstanden zorgen voor een waterdichte en thermisch onderbroken aansluiting tussen dak en lichtkoepel. Ze zijn eenvoudig te installeren, bieden een hoge isolatiewaarde en passen met hun strakke vormgeving in elk interieur. De aftimmergroef zorgt voor een snelle en nette afwerking.

Polyester opstanden, gemaakt van glasvezelversterkt composiet, zijn sterk, onderhoudsarm en hebben een lange levensduur. De polyurethaan isolatie verhoogt de energie-efficiëntie. Ze zijn beschikbaar in diverse vormen, waaronder ronde uitvoeringen.

Voor ventilatie zijn er opties zoals een opstand met een te openen lichtkoepel, ventilatiroosters of een rook- en warmteafvoersysteem (RWA).

Verkrijgbaar in verschillende uitvoeringen:

### Rechte en schuine opstanden in PVC

- Lichtgewicht en eenvoudig te plaatsen
- Onderhoudsarm en duurzaam
- Hoge isolatiewaarde, vermindert energieverlies
- Strakke lijnvoering voor een naadloze integratie in het interieur

### Schuine opstanden in polyester

- Gemaakt van glasvezelversterkt composietmateriaal voor extra sterkte
- Polyurethaan isolatie voor hoge energie-efficiëntie
- Lange levensduur en minimaal onderhoud
- Beschikbaar in diverse vormen, inclusief ronde uitvoeringen





# Opstand R016, PVC

PS (polystyreen) geïsoleerd, 16 cm hoog.

DAGMAAT IN CM	DAKSPARING IN CM	OPSTAND		OPSTAND INCLUSIEF VENTILATIERAAM, MOTOR OF SPINDEL, EXCLUSIEF KOEPEL	
		POLYSTREEN GEÏSOLEERD	SOLO/TANDEM	POLYSTREEN GEÏSOLEERD	
				R016	HANDMATIG
40 X 40	40 X 40	€ 192	S	€ 458	-
40 X 70	40 X 70	€ 208	S	€ 499	€ 904
40 X 100	40 X 100	€ 296	S	€ 621	€ 1.022
40 X 150	40 X 150	€ 466	T	€ 1.012	€ 1.643
50 X 50	50 X 50	€ 263	S	€ 544	€ 947
50 X 70	50 X 70	€ 292	S	€ 587	€ 991
50 X 100	50 X 100	€ 342	S	€ 664	€ 1.068
55 X 55	55 X 55	€ 331	S	€ 546	€ 950
60 X 60	60 X 60	€ 286	S	€ 588	€ 992
60 X 90	60 X 90	€ 315	S	€ 627	€ 1.025
60 X 120	60 X 120	€ 368	S	€ 697	€ 1.102
60 X 130	60 X 130	€ 383	S	€ 713	€ 1.122
70 X 70	70 X 70	€ 296	S	€ 603	€ 1.002
70 X 100	70 X 100	€ 362	S	€ 694	€ 1.097
70 X 130	70 X 130	€ 390	S	€ 741	€ 1.142
75 X 75	75 X 75	€ 408	S	€ 626	€ 1.024
75 X 125	75 X 125	€ 550	S	€ 768	€ 1.168
75 X 175	75 X 175	€ 693	T	€ 1.164	€ 1.798
80 X 80	80 X 80	€ 340	S	€ 661	€ 1.062
80 X 110	80 X 110	€ 455	S	€ 724	€ 1.127
80 X 130	80 X 130	€ 430	S	€ 778	€ 1.180
80 X 160	80 X 160	€ 454	T	€ 1.156	€ 1.786
80 X 180	80 X 180	€ 483	T	€ 1.202	€ 1.833
80 X 220	80 X 220	€ 546	T	€ 1.307	€ 1.939
80 X 230	80 X 230	€ 588	T	€ 1.422	€ 2.050
80 X 250	80 X 250	€ 662	T	€ 1.516	€ 2.146
80 X 280	80 X 280	€ 699	T	€ 1.553	€ 2.181
85 X 85	85 X 85	€ 466	S	€ 667	€ 1.070
90 X 90	90 X 90	€ 354	S	€ 688	€ 1.088
90 X 120	90 X 120	€ 420	S	€ 784	€ 1.186
100 X 100	100 X 100	€ 415	S	€ 762	€ 1.163
100 X 130	100 X 130	€ 467	S	€ 871	€ 1.273
100 X 150	100 X 150	€ 493	T	€ 1.191	€ 1.822
100 X 160	100 X 160	€ 508	T	€ 1.250	€ 1.877
100 X 190	100 X 190	€ 550	T	€ 1.295	€ 1.926
100 X 200	100 X 200	€ 572	T	€ 1.329	€ 1.961
100 X 220	100 X 220	€ 632	T	€ 1.406	€ 2.034
100 X 230	100 X 230	€ 659	T	€ 1.445	€ 2.072
100 X 250	100 X 250	€ 697	T	€ 1.572	€ 2.202
100 X 280	100 X 280	€ 817	T	€ 1.724	€ 2.354
105 X 105	105 X 105	€ 560	S	€ 775	€ 1.174
105 X 230	105 X 230	€ 915	T	€ 1.424	€ 2.056
110 X 110	110 X 110	€ 605	S	€ 813	€ 1.215
120 X 120	120 X 120	€ 466	T	€ 1.180	€ 1.809
120 X 180	120 X 180	€ 568	T	€ 1.337	€ 1.968
120 X 220	120 X 220	€ 632	T	€ 1.422	€ 2.050
120 X 240	120 X 240	€ 666	T	€ 1.462	€ 2.094
130 X 130	130 X 130	€ 483	T	€ 1.200	€ 1.831
130 X 160	130 X 160	€ 559	T	€ 1.344	€ 1.973
130 X 190	130 X 190	€ 626	T	€ 1.423	€ 2.052
130 X 220	130 X 220	€ 691	T	€ 1.504	€ 2.136
130 X 230	130 X 230	€ 715	T	€ 1.551	€ 2.180
130 X 250	130 X 250	€ 752	T	€ 1.598	€ 2.226
130 X 280	130 X 280	€ 1.012	T	€ 1.938	€ 2.565
140 X 140	140 X 140	€ 528	T	€ 1.282	€ 1.912
150 X 150	150 X 150	€ 579	T	€ 1.345	€ 1.974
160 X 160	160 X 160	€ 626	T	€ 1.445	€ 2.072
160 X 190	160 X 190	€ 692	T	€ 1.515	€ 2.144
160 X 220	160 X 220	€ 752	T	€ 1.608	€ 2.242
160 X 230	160 X 230	€ 776	T	€ 1.637	€ 2.269
160 X 250	160 X 250	€ 896	T	€ 1.857	€ 2.486
160 X 280	160 X 280	€ 1.089	T	€ 2.059	€ 2.690
180 X 180	180 X 180	€ 715	T	€ 1.620	€ 2.252
200 X 200	200 X 200	€ 837	T	€ 1.798	€ 2.427
220 X 220	220 X 220	€ 935	T	€ 1.973	€ 2.603
230 X 230	230 X 230	€ 944	T	€ 2.074	€ 2.676
250 X 250	250 X 250	€ 1.032	T	€ 2.252	€ 2.852

De BIK Opstand R016 is voorzien van een afwerkgroef.  
 Om deze te gebruiken dient de dakuitparing 2,5 cm groter gemaakt te worden (zie eigenschappen).  
 Ook als opzet opstand leverbaar. Geschikt voor plaatsing op bestaande opstand.



# Opstand smalflens 15, PVC

Lucht geïsoleerd, 15 cm hoog.

DAGMAAT IN CM	DAKSPARING IN CM	OPSTAND		OPSTAND INCLUSIEF VENTILATIERAAM, MOTOR OF SPINDEL, EXCLUSIEF KOEPEL		
		LUCHT GEÏSOLEERD	SOLO/TANDEM	LUCHT GEÏSOLEERD		
				SMALFLENS 15	SF15 HANDMATIG	SF15 KETTINGMOTOR
40 X 70	60 X 90	€ 203	S	€ 502	€ 895	€ 1.073
40 X 100	60 X 120	€ 263	S	€ 629	€ 1.016	€ 1.195
40 X 150	60 X 170	€ 380	T	€ 1.101	€ 1.710	€ 2.064
50 X 50	70 X 70	€ 206	S	€ 496	€ 884	€ 1.065
50 X 70	70 X 90	€ 249	S	€ 579	€ 969	€ 1.149
50 X 100	70 X 120	€ 274	S	€ 638	€ 1.026	€ 1.208
55 X 55	75 X 75	€ 274	S	€ 633	€ 1.023	€ 1.200
60 X 60	80 X 80	€ 230	S	€ 536	€ 925	€ 1.103
60 X 90	80 X 110	€ 263	S	€ 612	€ 1.002	€ 1.182
60 X 120	80 X 140	€ 278	S	€ 654	€ 1.043	€ 1.219
70 X 70	90 X 90	€ 245	S	€ 555	€ 946	€ 1.125
70 X 100	90 X 120	€ 274	S	€ 616	€ 1.004	€ 1.185
70 X 130	90 X 150	€ 335	S	€ 733	€ 1.122	€ 1.299
75 X 75	95 X 95	€ 334	S	€ 724	€ 1.111	€ 1.291
75 X 125	95 X 145	€ 390	S	€ 838	€ 1.227	€ 1.406
75 X 175	95 X 195	€ 476	T	€ 1.257	€ 1.869	€ 2.225
80 X 80	100 X 100	€ 273	S	€ 604	€ 992	€ 1.169
80 X 110	100 X 130	€ 375	S	€ 812	€ 1.200	€ 1.381
80 X 130	100 X 150	€ 310	S	€ 669	€ 1.058	€ 1.239
80 X 160	100 X 180	€ 408	T	€ 1.166	€ 1.777	€ 2.135
80 X 180	100 X 200	€ 447	T	€ 1.238	€ 1.846	€ 2.202
80 X 220	100 X 240	€ 563	T	€ 1.391	€ 2.001	€ 2.356
80 X 230	100 X 250	€ 586	T	€ 1.499	€ 2.109	€ 2.465
80 X 250	100 X 270	€ 618	T	€ 1.555	€ 2.167	€ 2.524
80 X 280	100 X 300	€ 670	T	€ 1.650	€ 2.259	€ 2.615
85 X 85	105 X 105	€ 358	S	€ 774	€ 1.161	€ 1.341
90 X 90	110 X 110	€ 290	S	€ 632	€ 1.022	€ 1.199
90 X 120	110 X 140	€ 400	S	€ 815	€ 1.205	€ 1.384
100 X 100	120 X 120	€ 306	S	€ 664	€ 1.053	€ 1.233
100 X 130	120 X 150	€ 346	S	€ 760	€ 1.150	€ 1.328
100 X 150	120 X 170	€ 375	T	€ 1.079	€ 1.689	€ 2.045
100 X 160	120 X 180	€ 389	T	€ 1.136	€ 1.748	€ 2.105
100 X 190	120 X 210	€ 439	T	€ 1.198	€ 1.808	€ 2.166
100 X 200	120 X 220	€ 449	T	€ 1.217	€ 1.829	€ 2.182
100 X 220	120 X 240	€ 494	T	€ 1.333	€ 1.943	€ 2.301
100 X 230	120 X 250	€ 550	T	€ 1.406	€ 2.016	€ 2.372
100 X 250	120 X 270	€ 582	T	€ 1.543	€ 2.152	€ 2.508
100 X 280	120 X 300	€ 647	T	€ 1.648	€ 2.257	€ 2.614
105 X 105	125 X 125	€ 403	S	€ 855	€ 1.247	€ 1.423
105 X 230	125 X 250	€ 636	T	€ 1.531	€ 2.140	€ 2.496
110 X 110	130 X 130	€ 419	S	€ 890	€ 1.281	€ 1.459
120 X 120	140 X 140	€ 360	T	€ 1.080	€ 1.690	€ 2.046
120 X 180	140 X 200	€ 563	T	€ 1.401	€ 2.010	€ 2.366
120 X 220	140 X 240	€ 522	T	€ 1.321	€ 1.934	€ 2.287
120 X 240	140 X 260	€ 670	T	€ 1.545	€ 2.153	€ 2.509
130 X 130	150 X 150	€ 389	T	€ 1.116	€ 1.726	€ 2.085
130 X 160	150 X 180	€ 487	T	€ 1.340	€ 1.948	€ 2.306
130 X 190	150 X 210	€ 533	T	€ 1.404	€ 2.015	€ 2.370
130 X 220	150 X 240	€ 582	T	€ 1.474	€ 2.088	€ 2.443
130 X 230	150 X 250	€ 604	T	€ 1.517	€ 2.127	€ 2.482
130 X 250	150 X 270	€ 631	T	€ 1.553	€ 2.165	€ 2.520
130 X 280	150 X 300	€ 694	T	€ 1.711	€ 2.322	€ 2.678
140 X 140	160 X 160	€ 467	T	€ 1.261	€ 1.871	€ 2.227
150 X 150	170 X 170	€ 499	T	€ 1.347	€ 1.960	€ 2.312
160 X 160	180 X 180	€ 518	T	€ 1.392	€ 2.002	€ 2.357
160 X 190	180 X 210	€ 582	T	€ 1.484	€ 2.094	€ 2.450
160 X 220	180 X 240	€ 633	T	€ 1.572	€ 2.181	€ 2.538
160 X 230	180 X 250	€ 660	T	€ 1.604	€ 2.215	€ 2.572
160 X 250	180 X 270	€ 691	T	€ 1.751	€ 2.358	€ 2.717
160 X 280	180 X 300	€ 713	T	€ 1.829	€ 2.439	€ 2.794
180 X 180	200 X 200	€ 537	T	€ 1.455	€ 2.064	€ 2.421
200 X 200	220 X 220	€ 607	T	€ 1.584	€ 2.195	€ 2.553
220 X 220	240 X 240	€ 750	T	€ 1.837	€ 2.446	€ 2.802
230 X 230	250 X 250	€ 784	T	€ 1.904	€ 2.516	€ 2.870
250 X 250	270 X 270	€ 850	T	€ 2.038	€ 2.649	€ 3.005

Bediening voor ventilatie kunt u los bestellen. Kijk op pagina 26.  
 \* Dagmaat en daksparring doorsnedetekening met uitleg vindt u op pagina 13.



# Opstand breedflens, PVC

PS (polystyreen) geïsoleerd, 15/30 cm hoog.

DAGMAAT IN CM	DAKSPARING IN CM	OPSTAND			OPSTAND INCLUSIEF VENTILATIERAAM, MOTOR OF SPINDEL, EXCLUSIEF KOEPEL						
		POLYSTREEN GEÏSOLEERD		SOLO/ TANDEM	POLYSTREEN GEÏSOLEERD BF15			POLYSTREEN GEÏSOLEERD BF30			
		BF15	BF30		BF15 HANDMATIG	BF15 KETT.MOTOR	BF15 ELEK.SPINDEL	BF30 HANDMATIG	BF30 KETT.MOTOR	BF30 ELEK.SPINDEL	
40 X 70	60 X 90	€ 268	€ 334	S	€ 575	€ 964	€ 1141	€ 642	€ 1032	€ 1211	
40 X 100	60 X 120	€ 375	€ 476	S	€ 747	€ 1135	€ 1313	€ 850	€ 1241	€ 1418	
40 X 150	60 X 170	€ 411	€ 592	S	€ 883	€ 1516	€ 1882	€ 1321	€ 1934	€ 2287	
50 X 50	70 X 70	€ 266	€ 353	S	€ 559	€ 950	€ 1129	€ 650	€ 1040	€ 1217	
50 X 70	70 X 90	€ 342	€ 431	S	€ 680	€ 1070	€ 1248	€ 774	€ 1161	€ 1341	
50 X 100	70 X 120	€ 397	€ 487	S	€ 768	€ 1157	€ 1335	€ 863	€ 1252	€ 1429	
55 X 55	75 X 75	€ 354	€ 432	S	€ 719	€ 1109	€ 1288	€ 801	€ 1191	€ 1368	
60 X 60	80 X 80	€ 304	€ 381	S	€ 614	€ 1003	€ 1184	€ 695	€ 1084	€ 1262	
60 X 90	80 X 110	€ 398	€ 494	S	€ 753	€ 1143	€ 1321	€ 856	€ 1248	€ 1424	
60 X 120	80 X 140	€ 394	€ 530	S	€ 776	€ 1163	€ 1344	€ 918	€ 1307	€ 1489	
70 X 70	90 X 90	€ 337	€ 424	S	€ 659	€ 1048	€ 1226	€ 747	€ 1135	€ 1313	
70 X 100	90 X 120	€ 370	€ 488	S	€ 719	€ 1109	€ 1288	€ 842	€ 1233	€ 1410	
70 X 130	90 X 150	€ 493	€ 580	S	€ 903	€ 1291	€ 1467	€ 992	€ 1384	€ 1559	
75 X 75	95 X 95	€ 436	€ 542	S	€ 837	€ 1226	€ 1404	€ 946	€ 1335	€ 1515	
75 X 125	95 X 145	€ 541	€ 643	S	€ 999	€ 1391	€ 1568	€ 1107	€ 1497	€ 1674	
75 X 175	95 X 195	€ 627	€ 694	T	€ 1420	€ 2030	€ 2387	€ 1493	€ 2103	€ 2459	
80 X 80	100 X 100	€ 360	€ 445	S	€ 695	€ 1084	€ 1262	€ 786	€ 1174	€ 1354	
80 X 110	100 X 130	€ 498	€ 603	S	€ 946	€ 1335	€ 1515	€ 1052	€ 1441	€ 1620	
80 X 130	100 X 150	€ 440	€ 536	S	€ 811	€ 1199	€ 1380	€ 907	€ 1296	€ 1473	
80 X 160	100 X 180	€ 544	€ 629	T	€ 1310	€ 1922	€ 2279	€ 1398	€ 2008	€ 2364	
80 X 180	100 X 200	€ 578	€ 641	T	€ 1380	€ 1988	€ 2345	€ 1445	€ 2052	€ 2411	
80 X 220	100 X 240	€ 674	€ 738	T	€ 1516	€ 2125	€ 2480	€ 1579	€ 2190	€ 2547	
80 X 230	100 X 250	€ 693	€ 786	T	€ 1612	€ 2224	€ 2580	€ 1711	€ 2322	€ 2678	
80 X 250	100 X 270	€ 736	€ 867	T	€ 1687	€ 2297	€ 2651	€ 1822	€ 2431	€ 2787	
80 X 280	100 X 300	€ 802	€ 910	T	€ 1794	€ 2403	€ 2760	€ 1905	€ 2517	€ 2871	
85 X 85	105 X 105	€ 463	€ 571	S	€ 886	€ 1279	€ 1455	€ 997	€ 1387	€ 1564	
90 X 90	110 X 110	€ 390	€ 471	S	€ 738	€ 1129	€ 1306	€ 823	€ 1214	€ 1392	
90 X 120	110 X 140	€ 506	€ 603	S	€ 931	€ 1319	€ 1499	€ 1031	€ 1420	€ 1599	
100 X 100	120 X 120	€ 422	€ 498	S	€ 789	€ 1179	€ 1357	€ 870	€ 1257	€ 1436	
100 X 130	120 X 150	€ 463	€ 553	T	€ 889	€ 1280	€ 1458	€ 983	€ 1371	€ 1550	
100 X 150	120 X 170	€ 500	€ 567	T	€ 1215	€ 1826	€ 2180	€ 1282	€ 1893	€ 2250	
100 X 160	120 X 180	€ 522	€ 574	T	€ 1281	€ 1890	€ 2248	€ 1333	€ 1943	€ 2301	
100 X 190	120 X 210	€ 588	€ 647	T	€ 1360	€ 1970	€ 2325	€ 1420	€ 2030	€ 2387	
100 X 200	120 X 220	€ 602	€ 658	T	€ 1383	€ 1992	€ 2349	€ 1437	€ 2048	€ 2407	
100 X 220	120 X 240	€ 718	€ 805	T	€ 1572	€ 2181	€ 2538	€ 1664	€ 2274	€ 2631	
100 X 230	120 X 250	€ 736	€ 838	T	€ 1604	€ 2215	€ 2572	€ 1710	€ 2321	€ 2677	
100 X 250	120 X 270	€ 774	€ 881	T	€ 1745	€ 2354	€ 2712	€ 1859	€ 2470	€ 2826	
100 X 280	120 X 300	€ 845	€ 1016	T	€ 1860	€ 2472	€ 2827	€ 2037	€ 2648	€ 3003	
105 X 105	125 X 125	€ 539	€ 634	S	€ 1001	€ 1392	€ 1570	€ 1103	€ 1493	€ 1670	
105 X 230	125 X 250	€ 819	€ 935	S	€ 1726	€ 2337	€ 2694	€ 1848	€ 2459	€ 2816	
110 X 110	130 X 130	€ 553	€ 659	T	€ 1038	€ 1425	€ 1604	€ 1143	€ 1534	€ 1712	
120 X 120	140 X 140	€ 486	€ 559	T	€ 1215	€ 1826	€ 2180	€ 1292	€ 1903	€ 2259	
120 X 180	140 X 200	€ 736	€ 816	T	€ 1588	€ 2198	€ 2556	€ 1670	€ 2280	€ 2636	
120 X 220	140 X 240	€ 680	€ 727	T	€ 1494	€ 2105	€ 2460	€ 1545	€ 2153	€ 2509	
120 X 240	140 X 260	€ 881	€ 999	T	€ 1768	€ 2381	€ 2737	€ 1893	€ 2504	€ 2859	
130 X 130	150 X 150	€ 522	€ 574	T	€ 1260	€ 1870	€ 2226	€ 1313	€ 1924	€ 2280	
130 X 160	150 X 180	€ 646	€ 734	T	€ 1514	€ 2122	€ 2478	€ 1601	€ 2213	€ 2566	
130 X 190	150 X 210	€ 718	€ 805	T	€ 1603	€ 2214	€ 2570	€ 1694	€ 2306	€ 2661	
130 X 220	150 X 240	€ 784	€ 881	T	€ 1692	€ 2302	€ 2657	€ 1796	€ 2405	€ 2761	
130 X 230	150 X 250	€ 803	€ 910	T	€ 1733	€ 2344	€ 2700	€ 1845	€ 2455	€ 2812	
130 X 250	150 X 270	€ 850	€ 957	T	€ 1790	€ 2399	€ 2756	€ 1898	€ 2509	€ 2867	
130 X 280	150 X 300	€ 988	€ 1248	T	€ 2023	€ 2635	€ 2993	€ 2296	€ 2905	€ 3262	
140 X 140	160 X 160	€ 630	€ 671	T	€ 1435	€ 2046	€ 2403	€ 1480	€ 2093	€ 2447	
150 X 150	170 X 170	€ 658	€ 698	T	€ 1516	€ 2125	€ 2480	€ 1559	€ 2170	€ 2527	
160 X 160	180 X 180	€ 674	€ 717	T	€ 1562	€ 2174	€ 2530	€ 1605	€ 2217	€ 2573	
160 X 190	180 X 210	€ 786	€ 883	T	€ 1699	€ 2309	€ 2664	€ 1802	€ 2412	€ 2768	
160 X 220	180 X 240	€ 850	€ 957	T	€ 1806	€ 2415	€ 2771	€ 1915	€ 2527	€ 2883	
160 X 230	180 X 250	€ 895	€ 979	T	€ 1857	€ 2467	€ 2825	€ 1944	€ 2558	€ 2912	
160 X 250	180 X 270	€ 988	€ 1116	T	€ 2066	€ 2678	€ 3033	€ 2201	€ 2812	€ 3169	
160 X 280	180 X 300	€ 1056	€ 1190	T	€ 2195	€ 2804	€ 3163	€ 2330	€ 2942	€ 3298	
180 X 180	200 X 200	€ 714	€ 812	T	€ 1648	€ 2257	€ 2614	€ 1748	€ 2357	€ 2716	
200 X 200	220 X 220	€ 793	€ 932	T	€ 1786	€ 2397	€ 2751	€ 1931	€ 2539	€ 2896	
220 X 220	240 X 240	€ 982	€ 1128	T	€ 2079	€ 2690	€ 3045	€ 2124	€ 2836	€ 3261	
230 X 230	250 X 250	€ 1025	€ 1172	T	€ 2156	€ 2768	€ 3124	€ 2336	€ 2918	€ 3647	
250 X 250	270 X 270	€ 1113	€ 1260	T	€ 2312	€ 2922	€ 3281	€ 2566	€ 3208	€ 4008	



# Opstand BNL, polyester

PS (polystyreen) geïsoleerd, 15 cm hoog.

DAGMAAT IN CM	DAKSPARING IN CM	OPSTAND	OPSTAND INCLUSIEF VENTILATIERAAM, MOTOR OF SPINDEL, EXCLUSIEF KOEPEL			
			SOLO/TANDEM	POLYSTREEN GEÏSOLEERD		
				HANDMATIG	KETTINGMOTOR	ELEKTROSPINDEL
40 X 70	65 X 95	€ 330	S	€ 638	€ 1026	€ 1208
50 X 50	75 X 75	€ 330	S	€ 628	€ 1014	€ 1194
50 X 100	75 X 125	€ 435	S	€ 811	€ 1199	€ 1380
60 X 60	85 X 85	€ 360	S	€ 670	€ 1060	€ 1240
60 X 90	85 X 115	€ 400	S	€ 754	€ 1144	€ 1323
70 X 70	95 X 95	€ 409	S	€ 734	€ 1125	€ 1302
70 X 100	95 X 125	€ 453	S	€ 803	€ 1194	€ 1371
70 X 130	95 X 155	€ 496	S	€ 905	€ 1294	€ 1471
75 X 125	100 X 150	€ 686	S	€ 1150	€ 1541	€ 1718
75 X 175	100 X 200	€ 794	T	€ 1598	€ 2208	€ 2563
80 X 80	105 X 105	€ 436	S	€ 778	€ 1166	€ 1346
80 X 130	105 X 155	€ 527	S	€ 902	€ 1289	€ 1466
90 X 90	115 X 115	€ 472	S	€ 826	€ 1215	€ 1393
100 X 100	125 X 125	€ 496	S	€ 866	€ 1255	€ 1434
100 X 130	125 X 155	€ 552	S	€ 982	€ 1369	€ 1548
100 X 160	125 X 185	€ 628	T	€ 1391	€ 2001	€ 2356
100 X 200	125 X 225	€ 713	T	€ 1499	€ 2109	€ 2465
100 X 250	125 X 275	€ 819	T	€ 1796	€ 2405	€ 2761
120 X 120	145 X 145	€ 576	T	€ 1308	€ 1917	€ 2276
130 X 130	155 X 155	€ 628	T	€ 1369	€ 1980	€ 2336
130 X 230	155 X 255	€ 863	T	€ 1794	€ 2403	€ 2760
150 X 150	175 X 175	€ 713	T	€ 1573	€ 2182	€ 2539

## Daglicht voor iedereen

- Nieuwbouw & Renovatie
- Kunststof & Glas

Good

Kunststof producten

Better

Hybride & Glazen producten

Best

Modulaire producten

Ventilatieopstanden 30/50 cm hoog op aanvraag.  
 \* Dagmaat en daksparring doorsnedetekening met uitleg vindt u op pagina 13.





# Opstand Europees, polyester

PS (polystyreen) geïsoleerd, 15/30/50 cm hoog.

DAGMAAT IN CM	DAKSPARING IN CM	OPSTAND	OPSTAND INCL. VENTILATIERAAM, SPINDEL OF MOTOR, EXCL. KOEPEL			OPSTANDEN	
		15 CM HOOG	VENTILATIEOPSTANDEN 15 CM HOOG			30 CM HOOG	50 CM HOOG
			HANDMATIG	KETTINGMOTOR	ELEKTROSPINDEL		
30 X 80	50 X 100	€ 486	€ 844	€ 1.229	€ 1.409	€ 745	€ 990
30 X 130	50 X 150	€ 587	€ 1.000	€ 1.386	€ 1.562	€ 904	€ 1.202
40 X 40	60 X 60	€ 350	€ 626	-	€ 1.186	€ 538	€ 714
40 X 70	60 X 90	€ 388	€ 690	€ 1.076	€ 1.251	€ 594	€ 789
40 X 100	60 X 120	€ 484	€ 845	€ 1.229	€ 1.409	€ 738	-
50 X 50	70 X 70	€ 388	€ 676	€ 1.060	€ 1.239	€ 594	€ 789
55 X 55	75 X 75	€ 582	€ 945	€ 1.330	€ 1.505	€ 895	€ 1.191
60 X 60	80 X 80	€ 422	€ 727	€ 1.111	€ 1.289	€ 644	€ 861
70 X 70	90 X 90	€ 485	€ 798	€ 1.185	€ 1.360	€ 741	€ 987
70 X 100	90 X 120	€ 529	€ 873	€ 1.260	€ 1.435	€ 813	€ 1.081
75 X 75	95 X 95	€ 642	€ 1.035	€ 1.422	€ 1.598	-	-
80 X 80	100 X 100	€ 514	€ 845	€ 1.233	€ 1.410	€ 789	€ 1.049
80 X 130	100 X 150	€ 618	€ 983	€ 1.368	€ 1.545	€ 950	€ 1.265
80 X 180	100 X 200	€ 774	€ 1.558	€ 2.166	€ 2.518	€ 1.186	€ 1.580
80 X 220	100 X 240	€ 838	€ 1.663	€ 2.267	€ 2.617	€ 1.286	€ 1.715
80 X 230	100 X 250	€ 876	€ 1.782	€ 2.386	€ 2.738	€ 1.345	€ 1.793
80 X 280	100 X 300	€ 1.032	€ 2.005	€ 2.611	€ 2.962	€ 1.586	€ 2.113
90 X 90	110 X 110	€ 555	€ 902	€ 1.285	€ 1.462	€ 851	€ 1.134
100 X 100	120 X 120	€ 581	€ 944	€ 1.329	€ 1.504	€ 895	€ 1.191
100 X 130	120 X 150	€ 647	€ 1.069	€ 1.452	€ 1.630	€ 995	€ 1.326
100 X 160	120 X 180	€ 736	€ 1.488	€ 2.089	€ 2.442	€ 1.130	€ 1.504
100 X 190	120 X 210	€ 812	€ 1.570	€ 2.173	€ 2.525	€ 1.245	-
100 X 200	120 X 220	€ 838	€ 1.607	€ 2.213	€ 2.563	€ 1.286	€ 1.715
100 X 220	120 X 240	€ 895	€ 1.733	€ 2.337	€ 2.691	€ 1.374	€ 1.831
100 X 230	120 X 250	€ 918	€ 1.809	€ 2.425	€ 2.769	€ 1.410	€ 1.877
100 X 250	120 X 270	€ 964	€ 1.917	€ 2.524	€ 2.876	€ 1.479	€ 1.971
100 X 280	120 X 300	€ 1.038	€ 2.006	€ 2.612	€ 2.964	€ 1.592	-
105 X 105	125 X 125	€ 783	€ 1.239	€ 1.625	€ 1.802	€ 1.202	€ 1.601
105 X 230	125 X 250	€ 1.466	€ 1.924	€ 2.308	€ 2.484	€ 2.254	€ 3.002
120 X 120	140 X 140	€ 674	€ 1.395	€ 2.001	€ 2.353	€ 1.039	€ 1.383
130 X 130	150 X 150	€ 736	€ 1.464	€ 2.070	€ 2.421	€ 1.130	€ 1.504
130 X 160	150 X 180	€ 816	€ 1.666	€ 2.270	€ 2.621	€ 1.252	€ 1.668
130 X 190	150 X 210	€ 895	€ 1.764	€ 2.368	€ 2.722	€ 1.374	€ 1.831
130 X 220	150 X 240	€ 973	€ 1.864	€ 2.470	€ 2.823	€ 1.495	€ 1.994
130 X 230	150 X 250	€ 1.012	€ 1.926	€ 2.529	€ 2.882	€ 1.554	€ 2.071
130 X 250	150 X 270	€ 1.088	€ 2.010	€ 2.615	€ 2.969	€ 1.672	-
130 X 280	150 X 300	€ 1.198	€ 2.218	€ 2.822	€ 3.172	€ 1.842	€ 2.455
140 X 140	160 X 160	€ 752	-	-	-	€ 1.186	€ 1.546
160 X 160	180 X 180	€ 895	€ 1.767	€ 2.373	€ 2.726	€ 1.374	€ 1.831
160 X 220	180 X 240	€ 1.051	€ 1.991	€ 2.592	€ 2.945	€ 1.614	€ 2.151
160 X 230	180 X 250	€ 1.103	€ 2.042	€ 2.645	€ 2.998	€ 1.693	€ 2.255
160 X 250	180 X 270	€ 1.155	€ 2.213	€ 2.815	€ 3.167	€ 1.770	€ 2.359
160 X 280	180 X 300	€ 1.292	€ 2.408	€ 3.012	€ 3.366	€ 1.986	€ 2.646
180 X 180	200 X 200	€ 1.008	€ 1.928	€ 2.531	€ 2.886	€ 1.546	€ 2.061
200 X 200	220 X 220	€ 1.077	€ 2.052	€ 2.657	€ 3.009	€ 1.652	€ 2.201
220 X 220	240 X 240	€ 1.143	€ 2.127	€ 2.729	€ 3.082	€ 1.757	€ 2.344
230 X 230	250 X 250	€ 1.214	-	-	-	€ 1.864	€ 2.483
250 X 250	270 X 270	€ 1.346	-	-	-	-	-



# Opstand BNL15, polyester

PS (polystyreen) geïsoleerd, 15 cm hoog.

DAGMAAT IN CM	DAKSPARING IN CM	OPSTAND	OPSTAND INCLUSIEF VENTILATIERAAM, MOTOR OF SPINDEL, EXCLUSIEF KOEPEL		
		POLYESTER 15 CM HOOG	SOLO/TANDEM	HANDMATIG	ELEKTROSPINDEL
Ø 40	Ø 65	€ 309	S	-	-
Ø 50	Ø 75	€ 340	S	-	-
Ø 60	Ø 85	€ 370	S	€ 969	€ 1.624
Ø 70	Ø 95	€ 426	S	€ 1.070	€ 1.722
Ø 80	Ø 105	€ 449	S	€ 1.182	€ 1.834
Ø 90	Ø 115	€ 488	S	€ 1.256	€ 1.910
Ø 100	Ø 125	€ 512	S	€ 1.383	€ 2.031
Ø 120	Ø 145	€ 602	T	€ 1.558	€ 2.870
Ø 130	Ø 155	€ 644	T	€ 1.825	€ 3.133



# Opstand Europees, polyester

PS (polystyreen) geïsoleerd, 15/30/50 cm hoog.

DAGMAAT IN CM	DAKSPARING IN CM	OPSTAND	OPSTAND INCL. VENTILATIERAAM, SPINDEL OF MOTOR, EXCL. KOEPEL		OPSTANDEN	
		15 CM HOOG	VENTILATIEOPSTANDEN		30 CM HOOG	50 CM HOOG
			HANDMATIG	ELEKTROSPINDEL		
Ø 40	Ø 60	€ 363	-	-	€ 556	€ 739
Ø 50	Ø 70	€ 400	-	-	€ 611	€ 815
Ø 60	Ø 80	€ 434	€ 1.180	€ 1.746	€ 667	€ 886
Ø 70	Ø 90	€ 498	€ 1.292	€ 1.859	€ 764	€ 1.018
Ø 80	Ø 100	€ 527	€ 1.417	€ 1.982	€ 805	€ 1.076
Ø 90	Ø 110	€ 574	€ 1.502	€ 2.070	€ 878	-
Ø 100	Ø 120	€ 602	€ 1.636	€ 2.203	€ 921	€ 1.226
Ø 120	Ø 140	€ 706	€ 2.109	€ 3.067	€ 1.082	€ 1.474
Ø 130	Ø 150	€ 759	€ 2.394	€ 3.354	€ 1.164	€ 1.551
Ø 160	Ø 180	€ 922	€ 2.676	€ 3.636	€ 1.417	€ 1.887
Ø 180	Ø 200	€ 1.039	€ 3.065	€ 4.027	€ 1.594	€ 2.124
Ø 200	Ø 220	€ 1.108	€ 3.449	€ 4.411	€ 1.701	€ 2.269
Ø 220	Ø 240	€ 1.383	€ 3.989	€ 4.947	€ 2.122	-
Ø 230	Ø 250	€ 1.519	€ 4.346	€ 5.307	€ 2.336	€ 3.113
Ø 250	Ø 270	€ 1.671	€ 4.744	€ 5.705	€ 2.492	-



# Dagkantafwerking

Rond, PVC

DAGMAAT IN CM	HOOGTE IN CM		
	≤ 60 CM	60-100 CM	> 100 CM
Ø 40	€ 462	€ 634	OP AANVRAAG
Ø 50	€ 496	€ 644	OP AANVRAAG
Ø 60	€ 584	€ 735	OP AANVRAAG
Ø 70	€ 634	€ 779	OP AANVRAAG
Ø 80	€ 686	€ 883	OP AANVRAAG
Ø 90	€ 750	€ 978	OP AANVRAAG
Ø 100	€ 818	€ 1.070	OP AANVRAAG
Ø 120	€ 907	€ 1.186	OP AANVRAAG
Ø 130	€ 1.045	€ 1.369	OP AANVRAAG
Ø 160	€ 1.286	€ 1.684	OP AANVRAAG
Ø 180	€ 1.567	€ 2.070	OP AANVRAAG
Ø 200	€ 1.653	€ 2.181	OP AANVRAAG
Ø 220	OP AANVRAAG	OP AANVRAAG	OP AANVRAAG
Ø 230	OP AANVRAAG	OP AANVRAAG	OP AANVRAAG
Ø 250	OP AANVRAAG	OP AANVRAAG	OP AANVRAAG



• Noorderlichtopstand en golfplaten opstand op aanvraag.



Ventilatieopstanden 30/50 cm hoog op aanvraag.  
\* Dagmaat en daksparring doorsnedetekening met uitleg vindt u op pagina 13.



# Ventilatie

PVC

DAGMAAT IN CM	VENTILATIERAAM	
	SOLO/TANDEM	INCLUSIEF HANDMATIGE SPINDEL
40 X 40	S	€ 275
40 X 70	S	€ 303
40 X 100	S	€ 364
40 X 150	T	€ 724
50 X 50	S	€ 290
50 X 70	S	€ 333
50 X 100	S	€ 364
55 X 55	S	€ 360
60 X 60	S	€ 306
60 X 90	S	€ 350
60 X 120	S	€ 374
70 X 70	S	€ 316
70 X 100	S	€ 343
70 X 130	S	€ 397
75 X 75	S	€ 389
75 X 125	S	€ 442
75 X 175	T	€ 786
80 X 80	S	€ 331
80 X 110	S	€ 433
80 X 130	S	€ 360
80 X 160	T	€ 761
80 X 180	T	€ 792
80 X 220	T	€ 827
80 X 230	T	€ 908
80 X 250	T	€ 935
80 X 280	T	€ 973
85 X 85	S	€ 410
90 X 90	S	€ 342
90 X 120	S	€ 410
100 X 100	S	€ 358
100 X 130	S	€ 412
100 X 150	T	€ 707
100 X 160	T	€ 752
100 X 190	T	€ 761
100 X 200	T	€ 774
100 X 220	T	€ 840
100 X 230	T	€ 852
100 X 250	T	€ 956
100 X 280	T	€ 995
105 X 105	S	€ 449
105 X 230	T	€ 890
110 X 110	S	€ 470
120 X 120	T	€ 726
120 X 180	T	€ 838
120 X 220	T	€ 876
120 X 240	T	€ 884
130 X 130	T	€ 734
130 X 160	T	€ 852
130 X 190	T	€ 871
130 X 220	T	€ 890
130 X 230	T	€ 910
130 X 250	T	€ 920
130 X 280	T	€ 1012
140 X 140	T	€ 797
150 X 150	T	€ 846
160 X 160	T	€ 876
160 X 190	T	€ 899
160 X 220	T	€ 936
160 X 230	T	€ 944
160 X 250	T	€ 1054
160 X 280	T	€ 1109
180 X 180	T	€ 920
200 X 200	T	€ 975
220 X 220	T	€ 1129
230 X 230	T	€ 1162
250 X 250	T	€ 1229



# Ventilatie

PVC

DAGMAAT IN CM	VENTILATIERAAM	
	SOLO/TANDEM	INCLUSIEF HANDMATIGE SPINDEL
Ø 60	S	€ 671
Ø 70	S	€ 717
Ø 80	S	€ 799
Ø 90	S	€ 835
Ø 100	S	€ 944
Ø 120	T	€ 1091
Ø 130	T	€ 1314
Ø 160	T	€ 1410
Ø 180	T	€ 1672
Ø 200	T	€ 1960
Ø 220	T	€ 2196
Ø 230	T	€ 2401
Ø 250	T	€ 2626



# Bediening

Voor ventilatie

BEDIENING VOOR VENTILATIE	
BEDIENINGSSTOK 175 CM	€ 51
BEDIENINGSSTOK TELESCOPISCH 200-300 CM	€ 77
OPBOUWSCHAKELAAR VOOR ELEKTROMOTOR	€ 98
DRAADLOZE WANDSCHAKELAAR *	€ 86
AFSTANDBEDIENING 1 KANAALS *	€ 127
AFSTANDBEDIENING 5 KANAALS *	€ 197
ONTVANGER	€ 259
WIND- EN REGENAUTOMAAT	€ 778

SOLO	
SPINDEL HANDMATIG	€ 90
KETTINGMOTOR 230 VOLT	€ 432
ELEKTROSPINDEL 230 VOLT	€ 583

TANDEM	
SPINDEL HANDMATIG	€ 328
SYNCHRONE KETTINGMOTOR 230 VOLT	€ 846
ELEKTROSPINDEL 230 VOLT	€ 1.163

\* Let op: graag ook de ontvanger bestellen!



Handmatige spindel

Kettingmotor



Elektrospindel

Wind- en regenautomaat

\* Dagmaat en daksparring doorsnedetekening met uitleg vindt u op pagina 13.





1. Lichtkoepel  
2. Glasraam  
3. Opstand R016

## Lichtkoepel Hybride en renovatie glasraam

De lichtkoepel met glasraam is een kant-en-klaar kwaliteitsproduct met een geïsoleerde rechte opstand en een geïntegreerd glasraam.

De kleur, vorm en het materiaal van de lichtkoepel kunnen worden gekozen uit een breed assortiment. Opstand en glasraam worden als één geheel geleverd, wat zorgt voor een perfecte afwerking en snelle installatie.

De lichtkoepel met glasraam is verkrijgbaar in meer dan 20 afmetingen en met 1- tot 4-wandige koepels. Het glasraam en de koepel passen op de meeste bestaande opstanden. Daarnaast is het glasraam ook los verkrijgbaar om een basis lichtkoepel te verbeteren.

**1.** Bestaande koepel demonteren

**2.** Glasraam monteren op opstand

**3.** Bestaande koepel monteren op glasraam



## Lichtkoepel hybride

Kant-en-klaar product bestaande uit een R016 opstand én een glasraam

DAGMAAT IN CM	DAKSPARING IN CM	LK GLAS	1-WANDIG	2-WANDIG	3-WANDIG	4-WANDIG
		FAST	HELDER	HELDER OF OPAAL	HELDER OF OPAAL	HELDER OF OPAAL
40 X 40	40 X 40	€ 500	€ 150	€ 222	€ 249	€ 325
40 X 70	40 X 70	€ 554	€ 187	€ 271	€ 295	€ 388
40 X 100	40 X 100	€ 620	€ 257	€ 382	€ 466	€ 609
50 X 50	50 X 50	€ 565	€ 180	€ 245	€ 294	€ 386
50 X 100	50 X 100	€ 691	€ 275	€ 444	€ 494	€ 647
60 X 60	60 X 60	€ 585	€ 209	€ 306	€ 330	€ 432
60 X 90	60 X 90	€ 663	€ 379	€ 474	€ 595	€ 785
70 X 70	70 X 70	€ 603	€ 250	€ 361	€ 473	€ 620
70 X 100	70 X 100	€ 730	€ 409	€ 501	€ 607	€ 798
80 X 80	80 X 80	€ 684	€ 384	€ 465	€ 580	€ 762
80 X 130	80 X 130	€ 880	€ 544	€ 683	€ 881	€ 1158
90 X 90	90 X 90	€ 743	€ 447	€ 558	€ 684	€ 900
90 X 120	90 X 120	€ 903	€ 636	€ 915	€ 1044	€ 1215
100 X 100	100 X 100	€ 808	€ 513	€ 575	€ 745	€ 977
100 X 130	100 X 130	€ 1040	€ 629	€ 790	€ 961	€ 1265
100 X 160	100 X 160	€ 1106	€ 769	€ 877	€ 1174	€ 1544
120 X 120	120 X 120	€ 1002	€ 679	€ 858	€ 1029	€ 1349
130 X 130	130 X 130	€ 1100	€ 764	€ 973	€ 1164	€ 1529
140 X 140	140 X 140	€ 1184	€ 1005	€ 1280	€ 1682	€ 2215
160 X 160	160 X 160	€ 1608	€ 1091	€ 1403	€ 1843	€ 2427
180 X 180	180 X 180	€ 1852	€ 1325	€ 1763	€ 2371	€ 3119



## Glasraam Renovatie



## Glasraam Renovatie

DAGMAAT IN CM	DAKSPARING IN CM	RENOVATIE VAST
40 X 40	40 X 40	€ 370
40 X 70	40 X 70	€ 410
60 X 60	60 X 60	€ 373
60 X 90	60 X 90	€ 430
70 X 70	70 X 70	€ 380
70 X 100	70 X 100	€ 442
80 X 80	80 X 80	€ 422
80 X 130	80 X 130	€ 560
90 X 90	90 X 90	€ 481
90 X 120	90 X 120	€ 754
100 X 100	100 X 100	€ 540
100 X 130	100 X 130	€ 678
100 X 160	100 X 160	€ 790
130 X 130	130 X 130	€ 753
140 X 140	140 X 140	€ 800
150 X 150	150 X 150	€ 1.284
160 X 160	160 X 160	€ 1.402
180 X 180	180 X 180	€ 1.563

DAGMAAT IN CM	DAKSPARING IN CM	RENOVATIE VAST
Ø 60	Ø 60	€ 965
Ø 70	Ø 70	€ 992
Ø 80	Ø 80	€ 1.076
Ø 90	Ø 90	€ 1.133
Ø 100	Ø 100	€ 1.154
Ø 120	Ø 120	€ 1.450
Ø 130	Ø 130	€ 1.511
Ø 160	Ø 160	€ 3.741
Ø 180	Ø 180	€ 4.069

Geschikt voor alle bestaande lichtkoepels en vrijwel alle opstanden. Het glasraam altijd samenstellen met een bestaande of nieuwe lichtkoepel. Opaal op aanvraag. Prijs exclusief koepel.

\* Dagmaat en daksparring doorsnedetekening met uitleg vindt u op pagina 13.





**VELUX®**  
Commercial

# Glazen producten

32 Lumiglaze

---

34 Monolight vast en ventilerend

---

36 Monolight beloopbaar

---

37 Circularlight en Linearlight

---

38 Modulaire lichtstraten

---





# Lumiglaze

## Natuurlijk daglicht in een modern ontwerp

Het Lumiglaze vlakglas daklicht biedt een stijlvolle en efficiënte daglichtoplossing voor zowel residentiële als commerciële toepassingen. Dankzij het moderne, strakke ontwerp en het gebruik van hoogwaardig tweelaags glas maximaliseert Lumiglaze de lichtinval en zorgt het voor een helder en ruimtelijk effect in elke ruimte.

Lumiglaze is verkrijgbaar als vast, handmatig of elektrisch ventilerend model en als renovatiemodule. Dit maakt het ideaal voor zowel nieuwbouw als het eenvoudig en snel vervangen van bestaande lichtkoepele. De thermische onderbreking voorkomt warmteverlies, terwijl de keramische randcoating zorgt voor een hoogwaardige afwerking. De hellingshoek van 3-7 graden garandeert een efficiënte afvoer van regenwater.

Met Lumiglaze maximaliseert u natuurlijk licht, verbetert u de energie-efficiëntie en verlaagt u kosten. Het is verkrijgbaar in 12 verschillende maten, met voorraadartikelen die direct leverbaar zijn voor een snelle installatie. Dankzij het strakke design en panoramische uitzichten biedt Lumiglaze een moderne en duurzame oplossing voor iedere daglichttoepassing.

### Kenmerken en voordelen

- Ideaal voor nieuwbouw- en renoveren bestaande lichtkoepele
- Twee laags glas
- Thermische onderbreking
- Helder panoramische uitzichten van binnenuit
- Strak design
- Keramische randcoating
- Hellingshoek 3-7 graden



DAGMAAT IN CM	VAST	VENTILEREND HANDMATIG	VENTILEREND ELEKTRISCH	RENOVATIEMODULE
60 X 60	€ 821	€ 1.029	€ 1.331	€ 582
60 X 90	€ 998	€ 1.227	€ 1.518	€ 738
60 X 120	€ 1.133	€ 1.383	€ 1.684	€ 852
70 X 70	€ 935	€ 1.154	€ 1.445	€ 675
80 X 80	€ 1.050	€ 1.279	€ 1.580	€ 779
90 X 90	€ 1.175	€ 1.414	€ 1.715	€ 894
90 X 120	€ 1.362	€ 1.632	€ 1.923	€ 1.060
100 X 100	€ 1.310	€ 1.559	€ 1.861	€ 1.008
100 X 150	€ 1.715	€ 2.246	€ 2.714	€ 1.351
100 X 200	€ 2.069	-	-	€ 1.674
120 X 120	€ 1.653	€ 2.121	€ 2.589	€ 1.310
120 X 220	€ 2.506	-	-	€ 2.079

De elektrische kettingaandrijving, bedienbaar met een schakelaar, en het handmatig te openen daklicht met spindelmechanisme hebben beide een maximale opening van ongeveer 300 mm.

De renovatiemodule is ontworpen voor montage op een bestaande opstand met een minimale bovenrand van 50 mm. Bediening voor ventilatie kunt u los bijbestellen. Kijk op pagina 26.



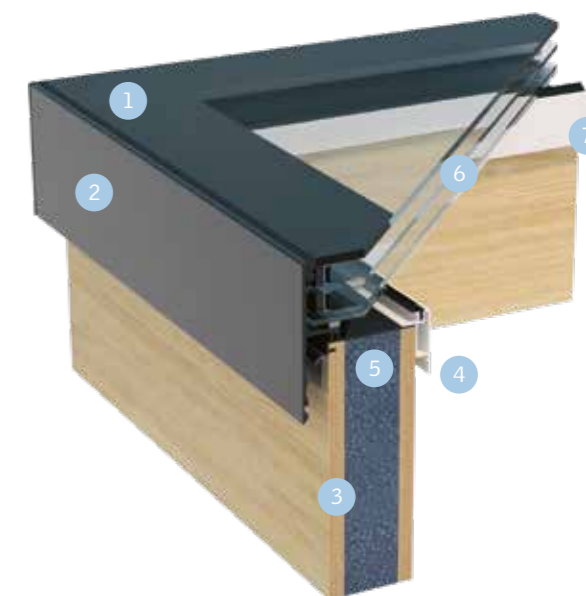


## Eigenschappen

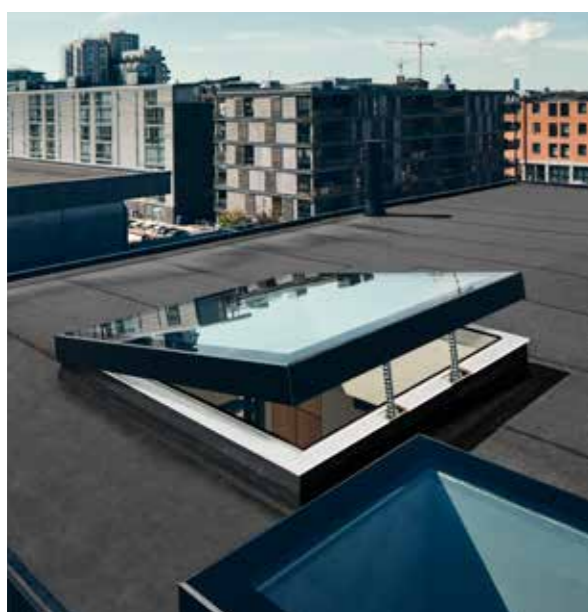
Monolight is een vlakglasproduct tot 4 m<sup>2</sup> met een geïsoleerde houten opstand van 15 tot 60 cm. Verkrijgbaar met dubbele of 3-voudige isolerende beglazing voor optimale energieprestaties en geluidsdemping.

De elektrische ventilerende versie biedt frisse lucht met één druk op de knop en sluit automatisch bij regen dankzij de ingebouwde regensensor. De verborgen motor en io-homecontrol®-compatibiliteit zorgen voor extra gebruiksgemak.

De zeefdrukprint beschermt tegen UV-straling, terwijl het gepoedercoate aluminium frame (RAL 7043) een strakke afwerking biedt. De 90° opstand met hout-EPS sandwichconstructie zorgt voor stabiliteit en isolatie. Het afwerkingsprofiel vereenvoudigt de koppeling met het plafond en biedt de optie voor een rolgordijn.

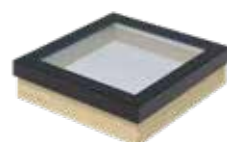


1. Zeefdrukprint
2. Aluminium frame
3. Opstand
4. Afwerkingsprofiel
5. Dubbele afdichtingen
6. Isolerende beglazing (IGU)
7. Vooraf geplaatste bedrading voor zonwering



## Monolight Vast en ventilerend

Monolight is een op maat gemaakt daklicht dat een donkere kamer kan omtoveren tot een ruimte die baadt in natuurlijk licht. Doordat de bovenzijde volledig uit glas bestaat, wordt de lichtinval gemaximaliseerd en is het lichtoppervlak gelijk aan het gat in het dak. Dit zorgt voor een heldere, open uitstraling, ideaal voor woningen en commerciële gebouwen. Monolight bestaat uit een glazen opzetstuk en een geïsoleerde houten opstand, wat zorgt voor goede thermische isolatie en een strakke afwerking.



Monolight Vast



Monolight Ventilerend

DAGMAAT IN CM	DAKSPARING IN CM	MONOLIGHT INBRAAKWEREND		MEERPRIJZEN * INCL. BEDIENING		MONOLIGHT NIET INBRAAKWEREND		MEERPRIJZEN * INCL. BEDIENING	
		DUBBEL GLAS U=1,1	TRIPLE GLAS U=0,7	VENTILATIE- VENSTER	ZONWERING	DUBBEL GLAS U=1,1	TRIPLE GLAS U=0,7	VENTILATIE- VENSTER	ZONWERING
40 X 70	43 X 73	€ 1.380	€ 1.511	-	-	€ 889	€ 974	-	-
60 X 60	63 X 63	€ 1.420	€ 1.571	€ 830	-	€ 942	€ 1.042	€ 780	-
60 X 90	63 X 93	€ 1.505	€ 1.705	€ 830	-	€ 1.064	€ 1.199	€ 780	-
60 X 180	63 X 183	€ 2.132	€ 2.480	€ 830	€ 995	€ 1.444	€ 1.687	€ 780	€ 995
60 X 240	63 X 243	€ 2.224	€ 2.669	€ 1.120	€ 995	€ 2.053	€ 2.359	€ 1.053	€ 995
70 X 70	73 X 73	€ 1.579	€ 1.766	€ 830	-	€ 1.025	€ 1.146	€ 780	-
70 X 100	73 X 103	€ 1.801	€ 2.041	€ 830	-	€ 1.166	€ 1.326	€ 780	-
80 X 80	83 X 83	€ 1.657	€ 1.881	€ 830	€ 995	€ 1.121	€ 1.271	€ 780	€ 995
80 X 130	83 X 133	€ 2.164	€ 2.488	€ 830	€ 995	€ 1.358	€ 1.579	€ 780	€ 995
80 X 180	83 X 183	€ 2.210	€ 2.634	€ 830	€ 995	€ 1.575	€ 1.869	€ 780	€ 995
80 X 240	83 X 243	€ 2.668	€ 3.212	€ 1.120	-	€ 2.248	€ 2.628	€ 1.053	-
90 X 90	93 X 93	€ 1.847	€ 2.113	€ 830	-	€ 1.226	€ 1.405	€ 780	-
100 X 100	103 X 103	€ 2.133	€ 2.445	€ 830	€ 995	€ 1.323	€ 1.535	€ 780	€ 995
100 X 150	103 X 153	€ 2.202	€ 2.631	€ 830	€ 995	€ 1.568	€ 1.867	€ 780	€ 995
100 X 180	103 X 183	€ 2.481	€ 2.982	€ 1.120	€ 995	€ 1.733	€ 2.084	€ 1.053	€ 995
100 X 200	103 X 203	€ 2.643	€ 3.191	€ 1.120	€ 995	€ 1.841	€ 2.226	€ 1.053	€ 995
100 X 230	103 X 233	€ 2.886	€ 3.306	€ 1.120	€ 995	€ 2.433	€ 2.827	€ 1.053	€ 995
100 X 240	103 X 243	€ 2.994	€ 3.430	€ 1.120	€ 995	€ 2.489	€ 2.899	€ 1.053	€ 995
100 X 300	103 X 303	€ 3.521	€ 4.139	€ 1.120	€ 995	€ 2.908	€ 3.804	€ 1.053	€ 995
120 X 120	123 X 123	€ 2.166	€ 2.580	€ 830	-	€ 1.526	€ 1.813	€ 780	-
130 X 130	133 X 133	€ 2.339	€ 2.809	€ 830	-	€ 1.652	€ 1.980	€ 1.053	-
140 X 140	143 X 143	€ 2.590	€ 3.120	€ 830	-	€ 1.783	€ 2.156	€ 1.053	-
150 X 150	153 X 153	€ 2.745	€ 3.148	€ 1.120	-	€ 2.030	€ 2.409	€ 1.053	-

### Extra opties : Zonwerend / Hogere opstand

\* Opstandhoogte 15 cm. Meerprijs opstandhoogte 20 cm € 67,-. Meerprijs opstandhoogte 30 cm € 200,-

\* De ventilatievensters en de binnenzonwering worden standaard uitgevoerd met bedieningseenheid KLC 410 en bediening VELUX Touch KLR 300; bij een ventilatievenster zit standaard ook een regensensor. Het is mogelijk te kiezen voor een vaste schakelaar i.p.v. een tablet. Vraag hiernaar bij onze verkoop.

\* Stofkleuren zonwering en elektrische componenten zoals bij zonwering modulaire lichtstraten, zie pagina 39.

Voor meer informatie of een offerte voor modulaire daklichten, gelieve contact op te nemen via [info@veluxcommercial.nl](mailto:info@veluxcommercial.nl)



Let op: bestellingen via VELUX Commercial Benelux B.V. worden op aanvraag geproduceerd en kunnen daarom niet retour, aangepast of geannuleerd worden. Hiervoor gelden aanvullende leveringsvoorwaarden.





# Circularlight

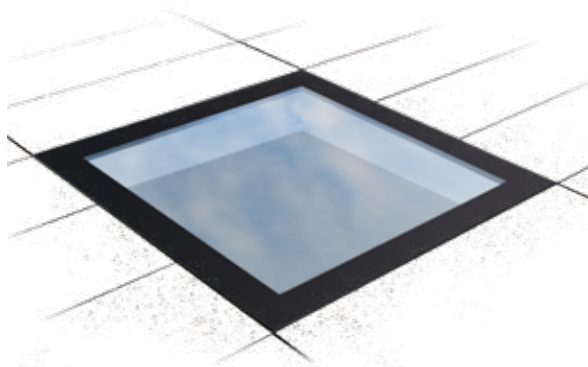


Circularlight is de perfecte keuze voor gebouwen met een onderscheidende architectonische uitstraling. Dit ronde, niet-ventilerende daklicht combineert esthetiek en functionaliteit en zorgt voor een elegante en natuurlijke lichtinval. De ronde vorm creëert een gelijkmatige lichtverdeling en versterkt het open en ruimtelijke gevoel in iedere binnenruimte. Dit maakt Circularlight ideaal voor eigentijdse woningen, kantoren en andere exclusieve bouwprojecten waar design en daglicht samenkomen.

RONDE UITVOERING IN CM	DUBBELE BEGLAZING (DB) HELDER
Ø 90	€ 2.372
Ø 100	€ 2.400
Ø 110	€ 2.423
Ø 120	€ 2.591
Ø 130	€ 2.767
Ø 135	€ 2.895

Het daklicht bestaat uit een stevig en duurzaam frame met dubbel glas en een bovenplaat die direct op de bouwkundige opstand wordt geplaatst. Dankzij de hoogwaardige materialen, nauwkeurige afwerking en moderne vormgeving biedt Circularlight een stijlvolle, onderhoudsarme en energie-efficiënte oplossing voor architecturale projecten waarin licht en esthetiek centraal staan.

Ronde uitvoering zonder opstand.



# Monolight

## Vast beloopbaar

Beloopbare modulaire daklichten combineren stijl, functionaliteit en een maximale lichtinval. Ze zijn ontworpen voor particuliere woningen en lichte commerciële toepassingen, zoals kantoren of showrooms, waar incidenteel belopen mogelijk is. Dankzij de stevige constructie bieden ze een veilige en duurzame oplossing zonder in te boeten op design.

Deze daklichten zijn niet geschikt voor industriële of openbare gebouwen, noch voor woningen met intensief gebruik. Blootstelling aan zwaar verkeer, schoonmaakmiddelen of chemicaliën kan de veiligheid en levensduur beïnvloeden.

Met hoogwaardige materialen en een doordachte afwerking bieden deze daklichten een veilige, onderhoudsarme en stijlvolle daglichtoplossing.

BELOOPBAAR INCL. OPSTAND	DUBBELE BEGLAZING (DB) HELDER	
	STANDAARD	ANTISLIP
100 X 100	€ 2.445	€ 2.623
100 X 160	€ 3.032	€ 3.297
80 X 180	€ 2.791	€ 3.038
100 X 200	€ 3.524	€ 3.848
100 X 260	OP AANVRAAG	OP AANVRAAG
100 X 300	OP AANVRAAG	OP AANVRAAG

Opmerking: Modulaire daklichten Monolight beloopbaar (Walk-on) zijn geschikt voor woonhuizen en commerciële gebouwen. Ze zijn ontworpen om een voetgangersbelasting van 5 kN/m<sup>2</sup> te weerstaan in overeenstemming met de Europese norm EN 1991-1-1 en DIN 18001-5.



# Linearlight

Linearlight is een innovatieve en flexibele oplossing voor maximale daglichtinval. Door modules naast elkaar te plaatsen, ontstaat een doorlopend systeem zonder extra ondersteuning. Dit maakt Linearlight ideaal voor moderne architectuur, waarbij licht, ruimte en een minimalistische uitstraling centraal staan.

De oplossing is beschikbaar met vaste modules, ventilerende modules of een combinatie van beide, waardoor het systeem aan verschillende ventilatiebehoefte kan voldoen. Het geavanceerde verbindingssysteem en de geïntegreerde afvoergoot zorgen voor een water- en luchtdichte aansluiting tussen de modules, terwijl een subtiele balk aan de binnenzijde een strakke en esthetische afwerking biedt.

Met Linearlight creëert u een helder, ruimtelijk en duurzaam daglichtsysteem dat perfect aansluit op zowel residentiële als commerciële toepassingen.












# Modulaire lichtstraten

Modulaire lichtstraten bieden een innovatieve en efficiënte oplossing voor nieuwbouw- en renovatieprojecten. Dankzij het modulaire concept zijn alle onderdelen geprefabriceerd, wat resulteert in een snelle en nauwkeurige montage. Het systeem van montagebeugels en een eenvoudig klemsysteem zorgt voor een naadloze en veilige installatie.

Deze lichtstraten zijn ontworpen om het plafond optisch te openen en maximaal daglicht binnen te laten. Het slanke profiel en doordachte ontwerp zorgen voor een strak en modern uiterlijk, terwijl de constructie bestand is tegen extreme weersomstandigheden. Dit maakt modulaire lichtstraten niet alleen esthetisch aantrekkelijk, maar ook een duurzame en betrouwbare oplossing voor elk gebouw.

AANTAL MODULES	SPARINGSMATEN			
	MODULES 1000 x 1200	MODULES 1000 x 1600	MODULES 1000 x 2000	MODULES 1000 x 2400
1 	1056 X 1305	1056 X 1703	1056 X 2102	1056 X 2500
2 	2056 X 1305	2056 X 1703	2056 X 2102	2056 X 2500
3 	3056 X 1305	3056 X 1703	3056 X 2102	3056 X 2500
4 	4056 X 1305	4056 X 1703	4056 X 2102	4056 X 2500
5 	5056 X 1305	5056 X 1703	5056 X 2102	5056 X 2500

AFMETINGEN (B x H) MODULES	1000 x 1200	1000 x 1600	1000 x 2000	1000 x 2400
<b>VASTE MODULES</b>				
	<b>DUBBELE BEGLAZING</b>			
1	€ 1.614	€ 1.791	€ 1.953	€ 2.137
2	€ 2.756	€ 3.066	€ 3.355	€ 3.664
3	€ 3.898	€ 4.363	€ 4.788	€ 5.213
4	€ 5.062	€ 5.637	€ 6.179	€ 6.742
5	€ 6.204	€ 6.913	€ 7.580	€ 8.269
<b>VASTE MODULES</b>				
	<b>DRIEVOUDIGE BEGLAZING</b>			
1	€ 1.695	€ 1.894	€ 2.099	€ 2.304
2	€ 2.918	€ 3.272	€ 3.645	€ 3.999
3	€ 4.141	€ 4.673	€ 5.212	€ 5.715
4	€ 5.385	€ 6.051	€ 6.759	€ 7.410
5	€ 6.608	€ 7.430	€ 8.305	€ 9.105

#### Opmerkingen

- Meerprijs ventilatievenster en elektrische zonwering op aanvraag.
- Door het gewicht van de modules is een kraan nodig.
- Inclusief montage op aanvraag.

Neem contact op met uw contactpersoon voor een offerte en extra informatie.



# Daktoegang

42 Daktoegang

---

43 Dakterrasentree en  
Dakunit inspectie

---

44 Dakluik, Ladders en Trappen

---

45 RWA

---



# Daktoegang

VELUX Commercial biedt daktoegangoplossingen die veiligheid en gebruiksgemak combineren. De dakterrasentree met een meerwandige BIK Lichtkoepel voldoet aan de hoogste classificatie voor doorvalveiligheid en de EPC-eis. De entree is eenvoudig met één hand te openen.

Voor inspectie en incidenteel gebruik opent de BIK Dakunit Inspectie tot 90° en kan met een spindel op ventilatiestand worden ingesteld. Voor industriële toepassingen biedt het BIK Dakluik een dubbelwandige, met steenwol geïsoleerde opstand van gegalvaniseerd staal, doorvalveilig volgens GS-Bau 18.

Voor extra gebruiksgemak levert VELUX Commercial een schaartrap en veiligheidsladder, volledig afgestemd op de daktoegangsproducten voor een veilige en gemakkelijke toegang.



## Dakterrasentree

Inclusief R016 opstand

DAGMAAT IN CM	DAKSPARING IN CM	OPSTAND R016 MET GASVEREN EN RAAMBOOM- VERGRENDING	OPZETOPSTAND* MET GASVEREN EN RAAMBOOM- VERGRENDING	2-WANDIG PC/PC HELDER	3-WANDIG PC/PMMA/PC HELDER OF OPAAL	4-WANDIG ZW/PMMA/PC ZONWEREND / HELDER OF OPAAL
50 X 100	50 X 100	€ 1.000	€ 1.000	€ 516	€ 575	€ 645
60 X 60	60 X 60	€ 906	€ 906	€ 340	€ 424	€ 506
60 X 90	60 X 90	€ 991	€ 991	€ 558	€ 726	€ 817
70 X 70	70 X 70	€ 969	€ 969	€ 446	€ 502	€ 562
70 X 100	70 X 100	€ 1.039	€ 1.039	€ 618	€ 764	€ 862
80 X 80	80 X 80	€ 1.010	€ 1.010	€ 607	€ 754	€ 820
80 X 130	80 X 130	€ 1.127	€ 1.127	€ 932	€ 1.155	€ 1.271
80 X 180	80 X 180	€ 1.326	€ 1.326	€ 1.244	€ 1.498	€ 1.689
90 X 90	90 X 90	€ 1.060	€ 1.060	€ 712	€ 895	€ 1.007
90 X 120	90 X 120	€ 1.154	€ 1.154	€ 1.053	€ 1.300	€ 1.338
100 X 100	100 X 100	€ 1.099	€ 1.099	€ 790	€ 971	€ 1.091
100 X 130	100 X 130	€ 1.209	€ 1.209	€ 1.014	€ 1.255	€ 1.413
100 X 160	100 X 160	€ 1.273	€ 1.273	€ 1.205	€ 1.529	€ 1.721
100 X 200	100 X 200	€ 1.333	€ 1.333	€ 1.559	€ 1.962	€ 2.212
120 X 120	120 X 120	€ 1.293	€ 1.293	€ 1.059	€ 1.314	€ 1.476

Slot met sleutel op aanvraag.



## Dakunit inspectie

Inclusief SF15/BNL opstand

DAGMAAT IN CM	DAKSPARING IN CM	OPSTAND SF15 MET GASVEREN EN RAAMBOOMVERGRENDING, EXCLUSIEF KOEPEL	OPSTAND SF15 MET GASVEREN EN SPINDEL T.B.V. VENTILATIEMOGELIJKHEID, EXCLUSIEF KOEPEL
50 X 100	70 X 120	€ 758	€ 840
55 X 70	75 X 90	€ 751	€ 835
60 X 60	80 X 80	€ 702	€ 780
60 X 90	80 X 110	€ 745	€ 820
70 X 70	90 X 90	€ 724	€ 803
70 X 100	90 X 120	€ 776	€ 856
80 X 80	100 X 100	€ 764	€ 843
80 X 130	100 X 150	€ 819	€ 899
90 X 90	110 X 110	€ 792	€ 870
100 X 100	120 X 120	€ 819	€ 899
100 X 130	120 X 150	€ 904	€ 982

DAGMAAT IN CM	DAKSPARING IN CM	OPSTAND BNL MET GASVEREN EN RAAMBOOMVERGRENDING, EXCLUSIEF KOEPEL	OPSTAND BNL MET GASVEREN EN SPINDEL T.B.V. VENTILATIEMOGELIJKHEID, EXCLUSIEF KOEPEL
50 X 100	75 X 125	€ 925	€ 1.002
60 X 60	85 X 85	€ 809	€ 887
60 X 90	85 X 115	€ 881	€ 956
70 X 70	95 X 95	€ 868	€ 945
70 X 100	95 X 125	€ 929	€ 1.005
80 X 80	105 X 105	€ 905	€ 980
80 X 130	105 X 155	€ 1.008	€ 1.085
90 X 90	115 X 115	€ 950	€ 956
100 X 100	125 X 125	€ 983	€ 1.061
100 X 130	125 X 155	€ 1.085	€ 1.161

\* De opzetopstand is geschikt voor plaatsing op een reeds bestaande opstand. In verband met de doorvalveiligheid wordt de BIK Dakterrasentree uitsluitend geleverd met één van bovenstaande lichtkoepels. De BIK Dakunit Inspectie is met elke gewenste koepel uit te voeren.





## Dakluik

Metaal, soft opening/closing

DAGMAAT IN CM

DAKSPARING IN CM



70 X 90	70 X 90	€ 1616
90 X 90	90 X 90	€ 1861
70 X 140	70 X 140	€ 1970
100 X 150	100 X 150	€ 2413
90 X 240	90 X 240	€ 3322



## Ladders

Ophangbeugels

OMSCHRIJVING LADDER	LENGTE INGESCHOVEN	LENGTE UITGESCHOVEN	VERTICALE HOOGTE	
ENKELE LADDER LE301	301	-	291	€ 433
ENKELE LADDER LE329	329	-	318	€ 448
ENKELE LADDER LE357	357	-	345	€ 465
ENKELE LADDER LE385	385	-	372	€ 481
ENKELE LADDER LE413	413	-	399	€ 498
TWEEDELIGE LADDER LT384	242	384	371	€ 584
TWEEDELIGE LADDER LT440	270	440	425	€ 644
TWEEDELIGE LADDER LT496	298	496	479	€ 700



## Schaartrap

Raveelbak

RAVEELBAK/TRAPLUIK IN CM	INCLUSIEF BEDIENINGSTOK	SCHAARTRAP IN CM	
70 X 90	€ 623	215 / 240	€ 930
70 X 140	€ 802	240 / 265	€ 930
90 X 90	€ 673	265 / 290	€ 1059
100 X 150	€ 852	290 / 315	€ 1188



## Schaartrap

Montageplaat

SCHAARTRAP/MONTAGEPLAAT	
214 / 242	€ 789
243 / 269	€ 829
270 / 296	€ 874
297 / 320	€ 917
BEDIENINGSTOK	€ 50

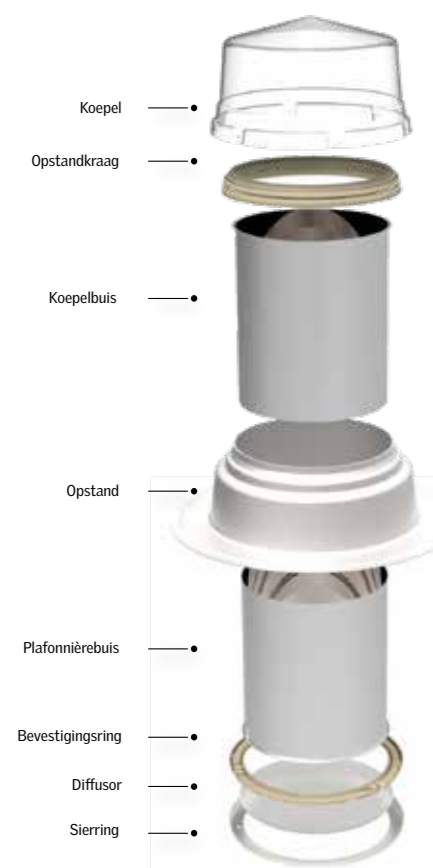


# RWA

## Natuurlijke Rook- en WarmteAfvoer

Natuurlijke Rook- en WarmteAfvoer (RWA) zorgt ervoor dat rook en hitte bij brand snel uit een gebouw kunnen ontsnappen. Dit helpt de constructie langer intact te houden, maakt evacuatie veiliger en stelt de brandweer in staat om de vuurhaard beter te bereiken.

Door RWA-systemen toe te passen, wordt de rookontwikkeling beperkt en blijft de vluchtroute langer zichtbaar. De JET RWA-systemen voldoen aan EN 12101-2 en zijn zowel elektrisch als pneumatisch verkrijgbaar. Daarnaast zijn deze systemen uitstekend geschikt voor comfortventilatie, wat bijdraagt aan een gezond binnenklimaat.



# Daglichtbuis

De BIK Daglichtbuis brengt natuurlijk daglicht naar ruimtes zonder directe lichttoetreding en creëert een heldere, aangename omgeving. Dankzij de geavanceerde reflecterende binnenwand kan de buis daglicht over een afstand tot 8 meter transporteren, waardoor ook binnenliggende ruimtes optimaal profiteren. Dit verhoogt niet alleen het comfort, maar verlaagt ook het energieverbruik door minder gebruik van kunstverlichting.

De strakke en minimalistische vormgeving zorgt ervoor dat de daglichtbuis naadloos opgaat in zowel het interieur als het exterieur van het gebouw. De discrete afwerking en efficiënte lichtspreading maken het een ideale oplossing voor woningen, kantoren en commerciële gebouwen. Met een duurzame constructie en hoge lichtopbrengst biedt de BIK Daglichtbuis een slimme, energiezuinige manier om daglicht diep het gebouw in te brengen.



## Daglichtbuis

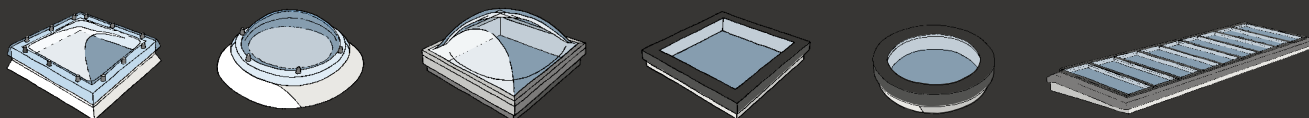
Dakopbouw plat dak tot 40 cm

SPECIFICATIES	D250	D350
DIAMETER IN CM	Ø 25	Ø 35
PRIJS	€ 413	€ 579
INHOUD		
ALUMINIUM 2-WANDIGE GEÏSOLEERDE OPSTAND		
PC KOEPEL, 2-WANDIG		
KOEPELBUIS, LENGTE 30 CM		
PLAFONNIËREBUIS, LENGTE 30 CM		
REFLECTOR		
PLAFONNIËRES		
ACCESSOIRES	D250	D350
PLAFONNIËRE WIT RAL 9010	€ 90	€ 99
PLAFONNIËRE GEBORSTELD ALUMINIUM	€ 90	€ 99
ACCESSOIRES DAGLICHTBUIS		
ACCESSOIRES	D250	D350
VERLENGBUIS, LENGTE 62,5 CM	€ 102	€ 138
BOCHTSTUK 0-45°, LENGTE CA. 30 CM	€ 118	€ 151
MONTAGEBEUGEL	€ 13	€ 16
ELEKTRONISCHE TUBEDIMMER, LENGTE CA. 30 CM	€ 482	€ 527
ADAPTER T.B.V. TUBEDIMMER	€ 103	€ 103
STANDSTELLER T.B.V. TUBEDIMMER	€ 172	€ 172



**VELUX®**

Commercial



# Wij zijn VELUX Commercial

Uw partner voor daglicht- en ventilatieoplossingen

## Verkooppunten

kunt u vinden via onze dealerlocator



Tel: +31 (0) 226 366 111

E-mail: [producten@veluxcommercial.nl](mailto:producten@veluxcommercial.nl)

[www.veluxcommercial.nl](http://www.veluxcommercial.nl)

Alle in de prijslijst genoemde prijzen zijn bruto en exclusief BTW. Prijswijzigingen en drukfouten voorbehouden. Geldigheid: deze prijslijst geldt uitsluitend voor de Nederlandse markt. Statica: De evaluatie van de lokale belastingsomstandigheden, het toepassen van nationale methoden en aanvullende veiligheidsfactoren (indien van toepassing) vallen uitsluitend onder uw eigen verantwoordelijkheid. VELUX Commercial Benelux B.V. aanvaardt in dit verband geen enkele aansprakelijkheid.