

VELUX prozor za izlaz u nuždi GTL

VELUX®



Uživajte u svim prednostima visokokvalitetnog VELUX krovnog prozora uz dodatnu sigurnost koju pruža mogućnost korištenja kao izlaza u nuždi. Prozor s dvostrukim ovjesom otvara se prema van do 67°, što omogućuje siguran izlaz u hitnim situacijama. Dostupan je u lakiranoj izvedbi ili u verziji od bijelo obojenog borovog drva, koja se savršeno uklapa s ostalim VELUX krovnim prozorima.

- Otvara se za 67° za izlaz u slučaju nužde.
- Upotrijebite donju ručku da otvorite prozor u položaj za izlaz u nuždi.
- Osjećajte se sigurno znajući da uređaj za podizanje drži prozor na mjestu kada se koristi kao izlaz u nuždi.



Upute za upravljanje

Prozor se može ugraditi u nagibe krova između 15° i 55° (do 65° s posebnim oprugama) od vodoravne ravnine.



VELUX krovni prozor za izlaz u nuždi s gornjim ovjesom otvara se prema van do kuta od 45°. U hitnim slučajevima krilo se može otvoriti pod kutom od 67° tako da se dodatno gurne prema gore. Cijeli otvor prozora sada omogućuje brz i jednostavan izlazak/ulazak. Krovnim prozorom upravlja se odozdo, ručkom na donjem krilu. Kako biste u potpunosti iskoristili funkciju dvostrukog ovjesa, preporučujemo da prozor ugradite na visini koja će vam omogućiti neometan pogled prema van iz stojećeg i sjedećeg položaja. Imajte na umu da optimalna visina prozora ovisi o nagibu krova.

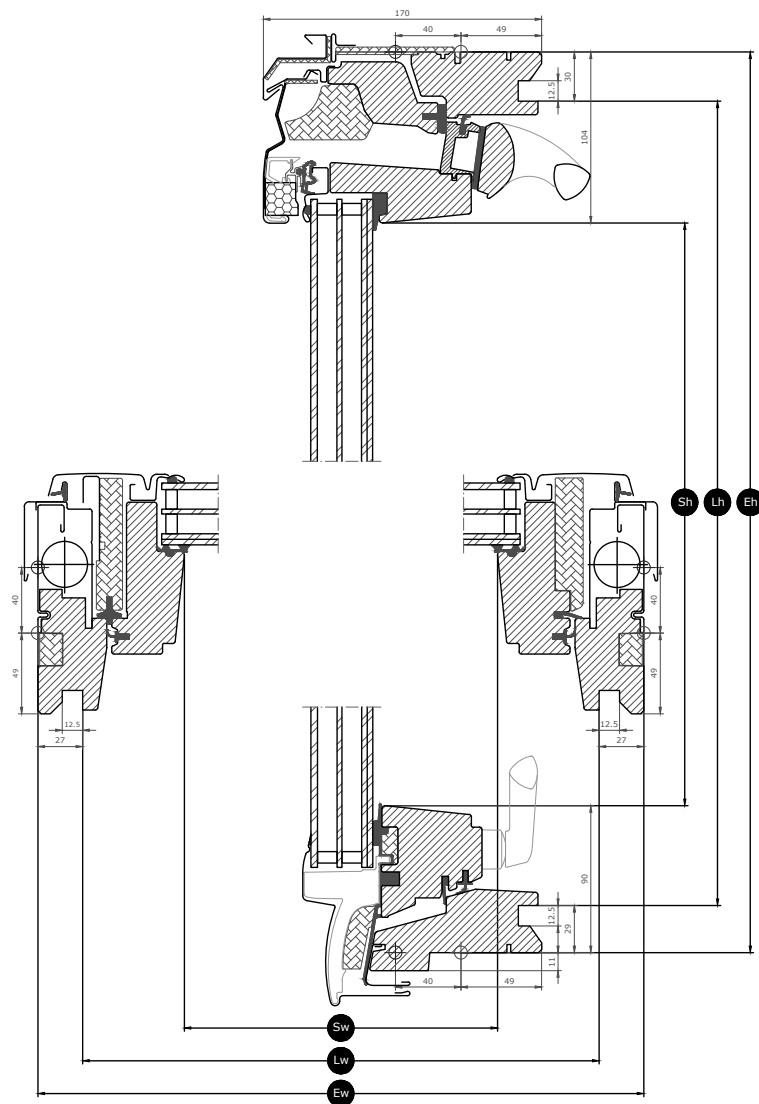
Dostupne dimenzije i područje dnevnog osvjetljenja

The size overview shows the availability across the different glazing variants. Please note that the individual glazing variant may not be available in all the sizes shown.

	780	1140
1398	GTL MK08	GTL SK08
	(0.72) [0.87]	(1.14) [1.32]

Sve dimenzije izražene su u mm. () = Stvarno područje dnevnog osvjetljenja, m² [] = Geometrijska slobodna površina, m²

Dimenzije poprečnog presjeka



Width		MK--	SK--
Sw	Širina otvora krila	601	961
Lw	Udaljenost između žljebova obloge, širina	725	1085
Ew	Širina vanjskog okvira	780	1140

Height		--08
Sh	Visina otvora krila	1204
Lh	Udaljenost između žljebova obloge, visina	1339
Eh	Visina vanjskog okvira	1398

Značajke ostakljenja

	Staklo 70	Staklo 66SG
 Zaštita od sunca	★★★★☆	★★★★☆
 Sigurnost	★★★★☆	★★★★☆
 Sigurnosna laminacija	✓	✓
 Kaljeno staklo	✓	✓
 UV filter	✓	✓
 Smanjenje buke od kiše	✓	✓
 Jednostavno čišćenje		✓
 Sprječavanje orošavanja		✓

Struktura ostakljenja

Varijanta ostakljenja	Ostakljeni element	Sastav varijante
Staklo 70	Dvostruko staklo	6,8 mm laminirano lijevano staklo – 16 mm Argon – 4 mm kaljeno staklo
Staklo 66SG	Trostruko staklo	6,8 mm laminirano lijevano staklo – 13 mm Argon – 3 mm toplinski ojačano staklo – 13 mm Argon – 4 mm kaljeno staklo

Tehničke vrijednosti za prozor

Pregled tehničkih vrijednosti proizvoda uključujući, između ostalog, CE oznaku sukladnu standardu EN 14351-1.

Karakteristike prozora	Izvedba	
	Staklo 70	Staklo 66SG
Toplinska prohodnost (vrijednost U)	1.3 W/(m ² K)	1.0 W/(m ² K)
Propusnost za svjetlo (τ, v)	0.68	0.62
Ukupno propuštanje sunčeve energije (vrijednost g)	0,46	0,44
Zvučna izolacija (Rw)	35(-1;-3)	37(-2;-4)
Zrakopropusnost (klasa)	4	4
Svojstva pri vanjskoj vatri – Britanska (klasa)	AA	AA
Svojstva pri vanjskoj vatri – Europska (Klasa)	npd	npd
Otpornost na udar	3	3
Nosivost sigurnosnih uređaja	✓	✓
Reakcija na vatru (klasa)	C-s1,d2	C-s1,d2
Otpornost na opterećenje snijegom	**	**
Otpornost na udare vjetra	C3 (>SK08: NPD)	C3 (>SK08: NPD)
Vodonepropusnost	9A	9A

Otpornost na opterećenje snijegom = ** Pogledajte sastav stakla

NPD: No Performance Determined

Unutrašnji završni premaz

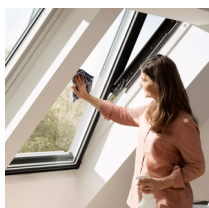
Material Description	Obojeno bijelom bojom Premazano završnim troslojnim premazom, obojeno bijelom bojom.	Prozirni lak Premazano završnim trostrukim slojem, prozirno lakirano.
NCS kôd boje, unutrašnja površina	S 0500-N	No colour code
Kôd boje najbliži RAL-u, unutrašnja površina	9003	No colour code

Vanjski pokrovi

Dostupnost varijanti navedenih u nastavku može se promijeniti. Za najtočnije i najnovije informacije, molimo vas da pogledate trenutni katalog proizvoda ili cjenik.

Material Description	Aluminij, tamnosivi Tamno siva	Bakar	Titan-cink
NCS kôd boje, vanjska površina	S 7500-N	No colour code	
Kôd boje najbliži RAL-u, vanjska površina	7043	No colour code	

Čišćenje i održavanje



Za čišćenje vanjske staklene površine iznutra, okrenite krilo i zasunima ga pričvrstite u položaj za čišćenje.

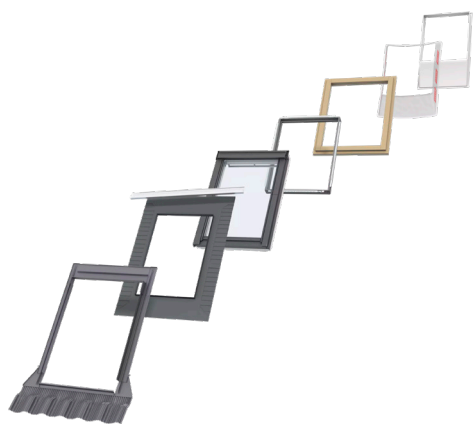


Dostupni su VELUX kompleti za popravak i održavanje.

Jamstveno razdoblje



Flashings and installation products



Opšavi

Ugradite VELUX krovni prozor u gotovo svaki pokrovni materijal s originalnim VELUX rješenjima opšava. Naši opšavi dizajnirani su za određenu veličinu i oblik krovnih prozora to osiguravaju saavršenu vodonepropusnost. Opšavi se mogu koristiti i za kombiniranje više krovnih prozora.

Proizvodi za ugradnju

Osigurajte pravilnu ugradnju te zrakonepropusnu i vodonepropusnu vezu između prozora i krova s VELUX proizvodima za ugradnju. Svi proizvodi za ugradnju dizajnirani su tako da savršeno pristaju krovnom prozoru za pouzdane i trajne rezultate.

Sjenila, tende i rolete

Dovršite ugradnju VELUX krovnih prozora postavljanjem vanjskih roleta i vanjskih tendi za zaštitu od topline te unutarnjih sjenila za zasjenjenje, zamračenje i zaštitu od insekata. Birajte iz širokog asortimana proizvoda s ručnim ili daljinskim upravljanjem, izrađenih tako da odgovaraju određenoj vrsti i veličini prozora. Za više pojedinosti o kompatibilnosti obratite se lokalnom predstavniku tvrtke VELUX.

Dodatne informacije

Zadržavamo pravo promjene tehničkih podataka. Za više informacija posjetite <https://www.velux.hr>