

Ploché sklo VELUX ISU 2093

VELUX®

Dostupné základny světlíku



CFU 20Q neotevíravý



CFU 25Q neotevíravý



CVU 20Q – elektrický



CVU 20Q – solární



CVU 25Q – elektrický



CVU 25Q – solární

20=dvojsklo, 25=trojsklo

Horní plochá část skleněného světlíku do plochých střech VELUX má elegantní ploché provedení s celoplošným zasklením a rovnými liniemi, které téměř splývají se střechou. Vnější sklo je tvrzené, horní část je proto vysoce odolná proti větru, sněhu a kroupám. Horní plochou skleněnou část lze instalovat do střech se sklonem 2–15° a je kompatibilní se všemi základními jednotkami skleněných světlíků do plochých střech (CFU/CVU).

- Elegantní moderní design s celoplošným plochým zasklením hladce splývá s liniemi střechy.
- Vhodné pro většinu plochých střech (se sklonem až do 2°) a umožňuje přirozený odtok při sklonu 5°.
- Vnější sklo horní části je testováno na pevnost v náročných povětrnostních podmínkách.
- Tvrzené vnější sklo je připevněno vysoce pevným těsněním odolným vůči povětrnostním vlivům.
- Díky diskretnímu umístění zatemňující rolety nebo markýzy si můžete vychutnat maximum denního světla a stylový design interiéru za všech okolností.
- Snadné a bezpečné přemístění horní části ze země na střechu, není nutné ruční zvedání.
- Speciální instalační vruty se závitem pro rychlou montáž horní části.



Pokyny pro aplikaci

Horní plochá skleněná část ISU 2093 může být instalována se všemi základními jednotkami nové generace do střech se sklonem 2–15°.



Zkombinujte horní část plochého zasklení se základní částí, jež naplní vaši potřebu denního světla a větrání. Vyberte si elektricky ovládanou základní část skleněného světlíku pro ploché střechy CVU, která na stisknutí tlačítka zajistí přívod čerstvého vzduchu, nebo pevnou základní část skleněného světlíku pro ploché střechy CFU, jde-li vám hlavně o přivedení denního světla do místnosti.

Dostupné velikosti a plocha denního světla

Kompatibilní horní části světlíku

E	CVU 20Q – elektrický	I	CVU 20Q – solární	M	CFU 20Q neotevíravý
F	CVU 20Q – elektrický, A*	J	CVU 20Q – solární, A*	N	CFU 20Q neotevíravý, A*
G	CVU 25Q – elektrický	K	CVU 25Q – solární	O	CFU 25Q neotevíravý
H	CVU 25Q – elektrický, A*	L	CVU 25Q – solární, A*	P	CFU 25Q neotevíravý, A*

	600	800	900	1000	1200	1500	2000
600	ISU 060060 (0.29) I, K, M, O		ISU 090060 (0.45) I, K, M, O				ISU 200060 (1.04) F, H, J, L, N, P
800		ISU 080080 (0.54) G, I, K, M, O				ISU 150080 (1.06) I, K, M, O	
900			ISU 090090 (0.70) E, I, K, M, O		ISU 120090 (0.95) I, K, M, O		
1000				ISU 100100 (0.88) E, I, K, M, O		ISU 150100 (1.35) G, I, K, M, O	ISU 200100 (1.82) F, J, L, N, P
1200					ISU 120120 (1.3) E, I, K, M, O	ISU 150120 (1.64) F, J, L, N, P	
1500						ISU 150150 (2.07) J, L, N, P	

Všechny údaje jsou uvedeny v mm. () = Účinná plocha denního světla, m² [] = Geometrická plocha, m²

* A = velké velikosti ve variantě zasklení -A

Technické hodnoty

Přehled technických hodnot výrobku, které mimo jiné zahrnují označení CE v souladu s normami EN 1873 nebo EAD 200062-00-0401

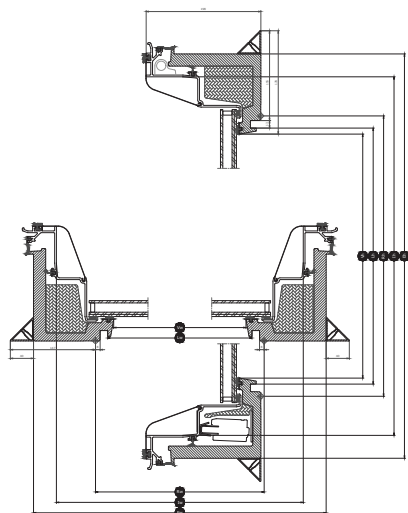
Vlastnosti okna	CFU 20Q + ISU 2093	CFU 25Q + ISU 2093	CVU 20Q + ISU 2093	CVU 20U + ISU 2093	CVU 25Q + ISU 2093	CVU 25U + ISU 2093	CXU 20U + ISU 2093	CXU 25U + ISU 2093
Propustnost vzduchu [třída]	4	4	4	4	4	4	4	4
Přenos tepla Urc, ref300 (označení CE) (tepelná propustnost)	0.75	0.60	0.75	0.75	0.60	0.60	0.75	0.60
Arc, ref300	4.1	4.1	4.1	4.1	4.1	4.1	4.1	4.1
Propustnost světla (τ_v) (τ)	0.68	0.63	0.68	0.68	0.63	0.63	0.68	0.63
Zvuková izolace (R_w) $R_{w,dB}$ [dB]	39	41	39	39	41	41	39	41
Celková propustnost solární energie (g) (g)	0,52	0,49	0,52	0,52	0,49	0,49	0,52	0,49
Propustnost ultrafialového světla (τ_{uv}) (τ_{uv})	0.05	0.05	0.05	0.05	0.05	0.05	0.05	0.05
Okno odolné proti vloupání	RC2	RC2	RC2	RC1	RC2	RC2	RC1	RC2
Podíl rámu	0.1	0.1	0.1	0.1	0.1	0.1	0.1	0.1
Propustnost vzduchu [třída]	4	4	4	4	4	4	4	4
Reakce na oheň [třída]	D-s2, d2	D-s2, d2	D-s2, d2	D-s2, d2	D-s2, d2	D-s2, d2	D-s2, d2	D-s2, d2
Spoj skla horní jednotky [třída]	$\Delta X \geq 0.75$	$\Delta X \geq 0.75$	$\Delta X \geq 0.75$	$\Delta X \geq 0.75$	$\Delta X \geq 0.75$	$\Delta X \geq 0.75$	$\Delta X \geq 0.75$	$\Delta X \geq 0.75$
Chování střeš při vnějším požáru – evropské požadavky [třída]	NPD	NPD		NPD		NPD		
Chování střeš při vnějším požáru – britské požadavky [třída]	NPD	NPD	NPD	NPD	NPD	NPD	NPD	NPD
Odolnost vůči nárazu [třída]	3	3	3	3	3	3	3	3
Odolnost vůči nárazu – velký měkký předmět [třída]	N/A	N/A	N/A	N/A	N/A	N/A	N/A	N/A
Odolnost vůči nárazu – malý tvrdý předmět [třída]	N/A	N/A	N/A	N/A	N/A	N/A	N/A	N/A
Hluk deště (Lia)	44 dB	44 dB	44 dB	44 dB	44 dB	44 dB	44 dB	44 dB
Odolnost vůči zatížení směrem dolů	N/A	N/A	N/A	N/A	N/A	N/A	N/A	N/A
Požární odolnost [třída]	NPD	NPD	NPD	NPD	NPD	NPD	NPD	NPD
Odolnost vůči zatížení sněhem	*	*	*	*	*	*	*	*
Odolnost vůči zatížení směrem nahoru	N/A	N/A	N/A	N/A	N/A	N/A	N/A	N/A
Odolnost vůči zatížení větrem [třída]	C3	C3	C3	C3	C3	C3	C3	C3
Vodotěsnost [třída]	9A	9A	9A	9A	9A	9A	9A	9A

NPD: No Performance Determined - žádná vlastnost není stanovena

Elektrický světlík pro ploché střechy VELUX CVU, Zasklení 20, dvojsklo



Proměňte svůj domov s novou generací skleněných světlíků do plochých střech VELUX, které přivedou denní světlo a čerstvý vzduch i tam, kde to dosud nebylo možné. Základní část skleněného světlíku do plochých střech s elektrickým dálkovým ovládním má jedinečné provedení s úzkým rámem a neviditelným křídlem. Užijte si maximum denního světla a elegantní design při pohledu zevnitř. Tato dálkově ovládaná základna s trojitým nebo dvojitým zasklením má vynikající energetickou účinnost a zároveň skvěle tlumí hluk způsobovaný deštěm, kroupami nebo silničním provozem. Čerstvý vzduch je na dosah stisknutím tlačítka a předinstalovaný dešťový senzor okno automaticky zavře, když se rozprší, takže si nemusíte dělat starosti. Ovládání je možné i z chytrého telefonu pomocí aplikace VELUX App Control. Elegantní a pohodlné řešení pro váš domov.



- Získejte zdravější vnitřní klima díky kompatibilitě s automatickou jednotkou pro kontrolu vnitřního klimatu VELUX ACTIVE with NETATMO.
- Získejte tišší vnitřní prostředí díky designu světlíku, který tlumí hluk.
- Volný instalační trojúhelník dává větší flexibilitu při montáži a podporuje montáž světlíku do různých střešních krytin a na nerovné plochy střech.

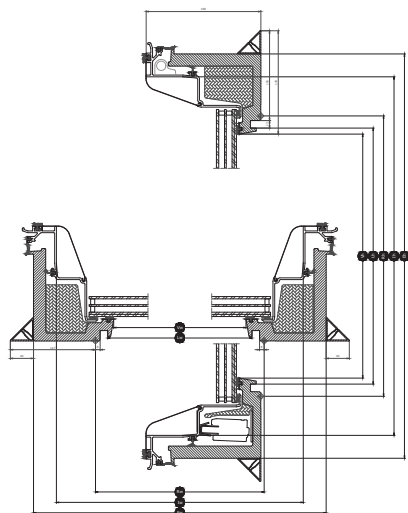
Šířka		060	080	090	100	120	150
Vw	Šířka viditelného skla	538.2	738.2	838.2	938.4	1138.2	1438.2
Lw	drážka ostění	559	759	859	959	1159	1459
Rw	velikost montážního otvoru	600	800	900	1000	1200	1500
lw	vnitřní rozměr křídla	736	936	1036	1136	1228	1636
Ew	Šířka vnějšího rámu	815	1015	1115	1215	1415	1715

Výška		060	080	090	100	120
Vh	Výška viditelného skla	538	738	838	938	1138
Lh	drážka ostění	559	759	859	959	1159
Rh	velikost montážního otvoru	600	800	900	1000	1200
lh	vnitřní rozměr křídla	736	936	1036	1136	1228
Eh	Výška vnějšího rámu	815	1015	1115	1215	1415

Elektrický světlík pro ploché střechy VELUX CVU, Zasklení 25, trojsklo



Proměňte svůj domov s novou generací skleněných světlíků do plochých střech VELUX, které přivedou denní světlo a čerstvý vzduch i tam, kde to dosud nebylo možné. Základní část skleněného světlíku do plochých střech s elektrickým dálkovým ovládním má jedinečné provedení s úzkým rámem a neviditelným křídlem. Užijte si maximum denního světla a elegantní design při pohledu zevnitř. Tato dálkově ovládaná základna s trojitým nebo dvojitým zasklením má vynikající energetickou účinnost a zároveň skvěle tlumí hluk způsobovaný deštěm, kroupami nebo silničním provozem. Čerstvý vzduch je na dosah stisknutím tlačítka a předinstalovaný dešťový senzor okno automaticky zavře, když se rozprší, takže si nemusíte dělat starosti. Ovládání je možné i z chytrého telefonu pomocí aplikace VELUX App Control. Elegantní a pohodlné řešení pro váš domov.



- Získejte zdravější vnitřní klima díky kompatibilitě s automatickou jednotkou pro kontrolu vnitřního klimatu VELUX ACTIVE with NETATMO.
- Získejte tišší vnitřní prostředí díky designu světlíku, který tlumí hluk.
- Volný instalační trojúhelník dává větší flexibilitu při montáži a podporuje montáž světlíku do různých střešních krytin a na nerovné plochy střech.

Šířka		060	080	090	100	120	150
Vw	Šířka viditelného skla	538.2	738.2	838.2	938.4	1138.2	1438.2
Lw	drážka ostění	559	759	859	959	1159	1459
Rw	velikost montážního otvoru	600	800	900	1000	1200	1500
lw	vnitřní rozměr křídla	736	936	1036	1136	1228	1636
Ew	Šířka vnějšího rámu	815	1015	1115	1215	1415	1715

Výška		060	080	090	100	120
Vh	Výška viditelného skla	538	738	838	938	1138
Lh	drážka ostění	559	759	859	959	1159
Rh	velikost montážního otvoru	600	800	900	1000	1200
lh	vnitřní rozměr křídla	736	936	1036	1136	1228
Eh	Výška vnějšího rámu	815	1015	1115	1215	1415

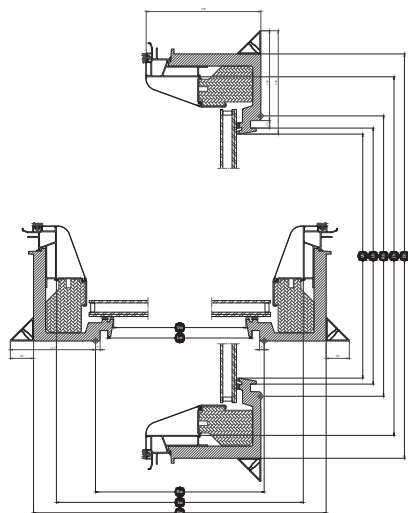
Neotevíravý světlík pro ploché střechy VELUX CFU, Zasklení 20, dvojsklo



Proměňte svůj domov s novou generací skleněných světlíků pro ploché střechy VELUX,

kteří přivedou denní světlo i tam, kde to dosud nebylo možné. Základní část pevného skleněného světlíku pro ploché střechy má jedinečné provedení s úzkým rámem a neviditelným křídlem. Užijte si maximum denního světla a elegantní design při pohledu zevnitř. Tato pevná základní část s dvojitým nebo trojitým zasklením má vynikající energetickou účinnost a zároveň skvěle tlumí hluk způsobovaný deštěm, kroupami nebo silničním provozem, takže příjemné prostředí ve vašem interiéru.

- Získejte tišší vnitřní prostředí díky designu světlíku, který tlumí hluk.
- Volný instalační trojúhelník dává větší flexibilitu při montáži a podporuje montáž světlíku do různých střešních krytin a na nerovné plochy střech.
- Užijte si tišší vnitřní prostředí a velmi dobrou tepelnou izolaci díky našemu energeticky účinnému dvouvrstvému izolačnímu zasklení



Šířka		060	080	090	100	120	150
Vw	Šířka viditelného skla	538.2	738.2	838.2	938.4	1138.2	1438.2
Lw	drážka ostění	559	759	859	959	1159	1459
Rw	velikost montážního otvoru	600	800	900	1000	1200	1500
lw	vnitřní rozměr křídla	736	936	1036	1136	1228	1636
Ew	Šířka vnějšího rámu	815	1015	1115	1215	1415	1715

Výška		060	080	090	100	120
Vh	Výška viditelného skla	538	738	838	938	1138
Lh	drážka ostění	559	759	859	959	1159
Rh	velikost montážního otvoru	600	800	900	1000	1200
lh	vnitřní rozměr křídla	736	936	1036	1136	1228
Eh	Výška vnějšího rámu	815	1015	1115	1215	1415

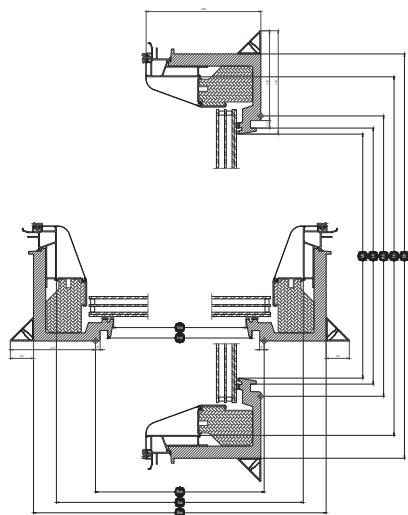
Neotevíravý světlík pro ploché střechy VELUX CFU, Zasklení 25, trojsklo



Proměňte svůj domov s novou generací skleněných světlíků pro ploché střechy VELUX,

kteří přivedou denní světlo i tam, kde to dosud nebylo možné. Základní část pevného skleněného světlíku pro ploché střechy má jedinečné provedení s úzkým rámem a neviditelným křídlem. Užijte si maximum denního světla a elegantní design při pohledu zevnitř. Tato pevná základní část s trojitým nebo dvojitým zasklením má vynikající energetickou účinnost a zároveň skvěle tlumí hluk způsobovaný deštěm, kroupami nebo silničním provozem, takže příjemné prostředí ve vašem interiéru.

- Získejte tišší vnitřní prostředí díky designu světlíku, který tlumí hluk.
- Volný instalační trojúhelník dává větší flexibilitu při montáži a podporuje montáž světlíku do různých střešních krytin a na nerovné plochy střech.
- Užijte si tišší vnitřní prostředí a vynikající tepelnou izolaci díky našemu energeticky účinnému třívrstvému izolačnímu zasklení



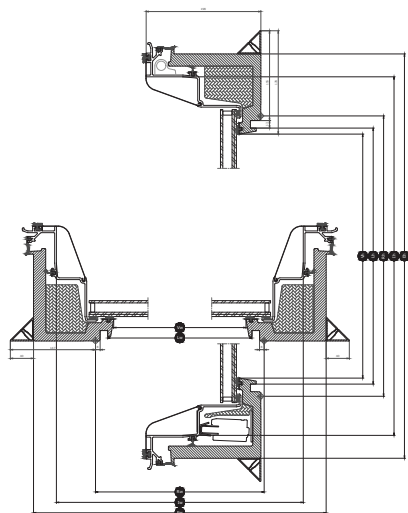
Šířka		060	080	090	100	120	150
Vw	Šířka viditelného skla	538.2	738.2	838.2	938.4	1138.2	1438.2
Lw	drážka ostění	559	759	859	959	1159	1459
Rw	velikost montážního otvoru	600	800	900	1000	1200	1500
lw	vnitřní rozměr křídla	736	936	1036	1136	1228	1636
Ew	Šířka vnějšího rámu	815	1015	1115	1215	1415	1715

Výška		060	080	090	100	120
Vh	Výška viditelného skla	538	738	838	938	1138
Lh	drážka ostění	559	759	859	959	1159
Rh	velikost montážního otvoru	600	800	900	1000	1200
lh	vnitřní rozměr křídla	736	936	1036	1136	1228
Eh	Výška vnějšího rámu	815	1015	1115	1215	1415

Solární světlík pro ploché střechy VELUX CVU, Zasklení 20, dvojsklo



Proměňte svůj domov s novou generací skleněných světlíků do plochých střech VELUX, které přivedou denní světlo a čerstvý vzduch i tam, kde to dosud nebylo možné. Základna skleněného světlíku do plochých střech má jedinečné provedení s úzkým rámem a neviditelným křídlem. Užijte si maximum denního světla a elegantní design při pohledu zevnitř. Tato solárně napájená základna je plně napájena sluncem. Dá se namontovat v jakémkoli domě s plochou střechou a obejdete se bez kabeláže. Solárně napájená základna s trojitým nebo dvojitým zasklením má vynikající energetickou účinnost a zároveň skvěle tlumí hluk způsobovaný deštěm, kroupami nebo silničním provozem. Čerstvý vzduch je na dosah stisknutím tlačítka a předinstalovaný dešťový senzor okno automaticky zavře, když se rozprší, takže si nemusíte dělat starosti. Ovládání je možné i z chytrého telefonu pomocí aplikace VELUX App Control. Elegantní a pohodlné řešení pro váš domov.



- Získejte zdravější vnitřní klima díky kompatibilitě s automatickou jednotkou pro kontrolu vnitřního klimatu VELUX ACTIVE with NETATMO.
- Získejte tišší vnitřní prostředí díky designu světlíku, který tlumí hluk.
- Užijte si tišší vnitřní prostředí a velmi dobrou tepelnou izolaci díky našemu energeticky účinnému dvouvrstvému izolačnímu zasklení

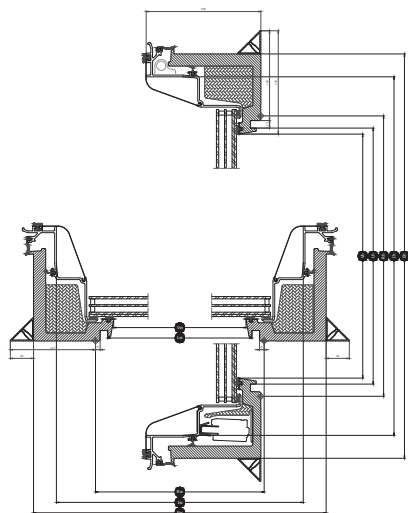
Šířka		060	080	090	100	120	150
Vw	Šířka viditelného skla	538.2	738.2	838.2	938.4	1138.2	1438.2
Lw	drážka ostění	559	759	859	959	1159	1459
Rw	velikost montážního otvoru	600	800	900	1000	1200	1500
lw	vnitřní rozměr křídla	736	936	1036	1136	1228	1636
Ew	Šířka vnějšího rámu	815	1015	1115	1215	1415	1715

Výška		060	080	090	100	120
Vh	Výška viditelného skla	538	738	838	938	1138
Lh	drážka ostění	559	759	859	959	1159
Rh	velikost montážního otvoru	600	800	900	1000	1200
lh	vnitřní rozměr křídla	736	936	1036	1136	1228
Eh	Výška vnějšího rámu	815	1015	1115	1215	1415

Solární světlík pro ploché střechy VELUX CVU, Zasklení 25, trojsklo



Proměňte svůj domov s novou generací skleněných světlíků do plochých střech VELUX, které přivedou denní světlo a čerstvý vzduch i tam, kde to dosud nebylo možné. Základna skleněného světlíku do plochých střech má jedinečné provedení s úzkým rámem a neviditelným křídlem. Užijte si maximum denního světla a elegantní design při pohledu zevnitř. Tato solárně napájená základna je plně napájena sluncem. Dá se namontovat v jakémkoli domě s plochou střechou a obejdete se bez kabeláže. Solárně napájená základna s trojitým nebo dvojitým zasklením má vynikající energetickou účinnost a zároveň skvěle tlumí hluk způsobovaný deštěm, kroupami nebo silničním provozem. Čerstvý vzduch je na dosah stisknutím tlačítka a předinstalovaný dešťový senzor okno automaticky zavře, když se rozprší, takže si nemusíte dělat starosti. Ovládání je možné i z chytrého telefonu pomocí aplikace VELUX App Control. Elegantní a pohodlné řešení pro váš domov.



- Získejte zdravější vnitřní klima díky kompatibilitě s automatickou jednotkou pro kontrolu vnitřního klimatu VELUX ACTIVE with NETATMO.
- Získejte tišší vnitřní prostředí díky designu světlíku, který tlumí hluk.
- Užijte si tišší vnitřní prostředí a vynikající tepelnou izolaci díky našemu energeticky účinnému třívrstvému izolačnímu zasklení

Šířka		060	080	090	100	120	150
Vw	Šířka viditelného skla	538.2	738.2	838.2	938.4	1138.2	1438.2
Lw	drážka ostění	559	759	859	959	1159	1459
Rw	velikost montážního otvoru	600	800	900	1000	1200	1500
lw	vnitřní rozměr křídla	736	936	1036	1136	1228	1636
Ew	Šířka vnějšího rámu	815	1015	1115	1215	1415	1715

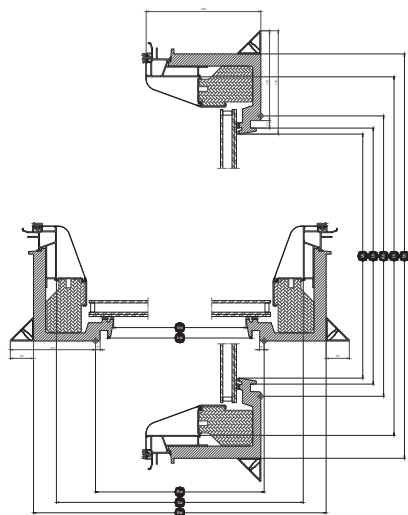
Výška		060	080	090	100	120
Vh	Výška viditelného skla	538	738	838	938	1138
Lh	drážka ostění	559	759	859	959	1159
Rh	velikost montážního otvoru	600	800	900	1000	1200
lh	vnitřní rozměr křídla	736	936	1036	1136	1228
Eh	Výška vnějšího rámu	815	1015	1115	1215	1415

Neotevíravý světlík pro ploché střechy VELUX CFU, Zasklení 20A, dvojsklo



Proměňte svůj domov s novou generací skleněných světlíků pro ploché střechy VELUX, které přivedou denní světlo i tam, kde to dosud nebylo možné. Základní část pevného skleněného světlíku pro ploché střechy má jedinečné provedení s úzkým rámem a neviditelným křídlem. Užijte si maximum denního světla a elegantní design při pohledu zevnitř. Tato pevná základní část s dvojitým nebo trojitým zasklením má vynikající energetickou účinnost a zároveň skvěle tlumí hluk způsobený deštěm, kroupami nebo silničním provozem, takže zpříjemní prostředí ve vašem interiéru.

- Získejte tišší vnitřní prostředí díky designu světlíku, který tlumí hluk.
- Volný instalační trojúhelník dává větší flexibilitu při montáži a podporuje montáž světlíku do různých střešních krytin a na nerovné plochy střech.
- Užijte si pocit klidu s našimi světlíky pro ploché střechy odolnými proti vloupání s vrstveným bezpečnostním zasklením (vnitřní vrstvené bezpečnostní zasklení P4A).



Šířka		150	200
Vw	Šířka viditelného skla	1438.2	1938.2
Lw	drážka ostění	1459	1959
Rw	velikost montážního otvoru	1500	2000
lw	vnitřní rozměr křídla	1636	2036
Ew	Šířka vnějšího rámu	1715	2215

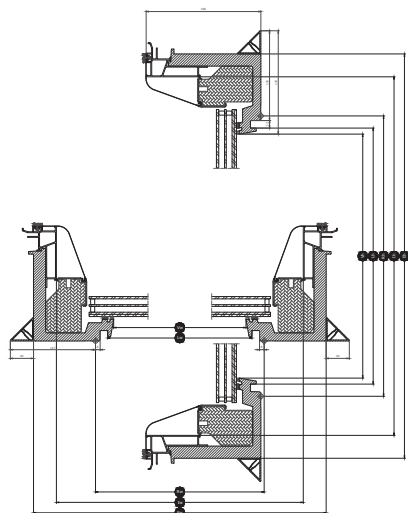
Výška		060	100	120	150
Vh	Výška viditelného skla	538	938	1138	1438
Lh	drážka ostění	559	959	1159	1459
Rh	velikost montážního otvoru	600	1000	1200	1500
lh	vnitřní rozměr křídla	736	1136	1228	1636
Eh	Výška vnějšího rámu	815	1215	1415	1715

Neotevíravý světlík pro ploché střechy VELUX CFU, Zasklení 25A, trojsklo



Proměňte svůj domov s novou generací skleněných světlíků do plochých střech VELUX, které přivedou denní světlo i tam, kde to dosud nebylo možné. Základní část pevného skleněného světlíku do plochých střech má jedinečné provedení s úzkým rámem a neviditelným křídlem. Užijte si maximum denního světla a elegantní design při pohledu zevnitř. Tato pevná základní část s trojitým nebo dvojitým zasklením má vynikající energetickou účinnost a zároveň skvěle tlumí hluk způsobovaný deštěm, kroupami nebo silničním provozem, takže příjemní prostředí ve vašem interiéru.

- Získejte tišší vnitřní prostředí díky designu světlíku, který tlumí hluk.
- Volný instalační trojúhelník dává větší flexibilitu při montáži a podporuje montáž světlíku do různých střešních krytin a na nerovné plochy střech.
- Užijte si pocit klidu s našimi světlíky pro ploché střechy odolnými proti vloupání s vrstveným bezpečnostním zasklením (vnitřní vrstvené bezpečnostní zasklení P4A).



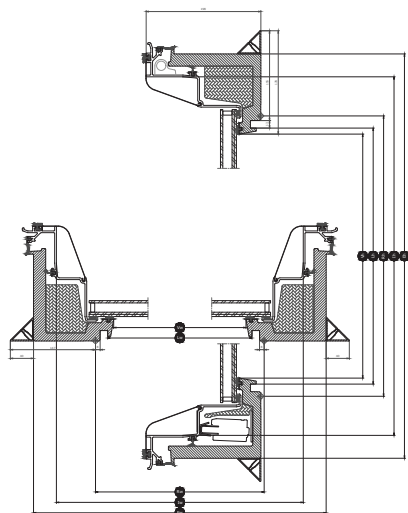
Šířka		150	200
Vw	Šířka viditelného skla	1438.2	1938.2
Lw	drážka ostění	1459	1959
Rw	velikost montážního otvoru	1500	2000
lw	vnitřní rozměr křídla	1636	2036
Ew	Šířka vnějšího rámu	1715	2215

Výška		060	100	120	150
Vh	Výška viditelného skla	538	938	1138	1438
Lh	drážka ostění	559	959	1159	1459
Rh	velikost montážního otvoru	600	1000	1200	1500
lh	vnitřní rozměr křídla	736	1136	1228	1636
Eh	Výška vnějšího rámu	815	1215	1415	1715

Solární světlík pro ploché střechy VELUX CVU, Zasklení 20A, dvojsklo



Proměňte svůj domov s novou generací skleněných světlíků do plochých střech VELUX, které přivedou denní světlo a čerstvý vzduch i tam, kde to dosud nebylo možné. Základna skleněného světlíku do plochých střech má jedinečné provedení s úzkým rámem a neviditelným křídlem. Užijte si maximum denního světla a elegantní design při pohledu zevnitř. Tato solárně napájená základna je plně napájena sluncem. Dá se namontovat v jakémkoli domě s plochou střechou a obejdete se bez kabeláže. Solárně napájená základna s trojitým nebo dvojitým zasklením má vynikající energetickou účinnost a zároveň skvěle tlumí hluk způsobovaný deštěm, kroupami nebo silničním provozem. Čerstvý vzduch je na dosah stisknutím tlačítka a předinstalovaný dešťový senzor okno automaticky zavře, když se rozprší, takže si nemusíte dělat starosti. Ovládání je možné i z chytrého telefonu pomocí aplikace VELUX App Control. Elegantní a pohodlné řešení pro váš domov.



- Získejte zdravější vnitřní klima díky kompatibilitě s automatickou jednotkou pro kontrolu vnitřního klimatu VELUX ACTIVE with NETATMO.
- Získejte tišší vnitřní prostředí díky designu světlíku, který tlumí hluk.
- Užijte si pocit klidu s našimi světlíky pro ploché střechy odolnými proti vloupání s vrstveným bezpečnostním zasklením (vnitřní vrstvené bezpečnostní zasklení P4A).

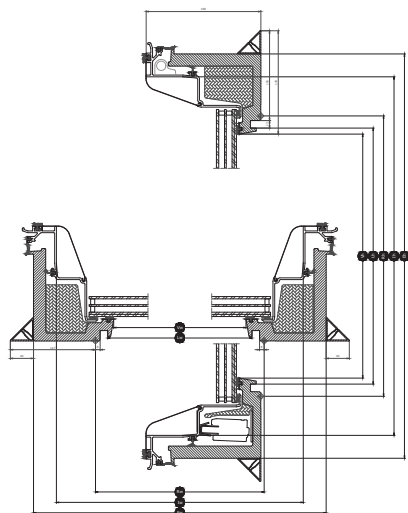
Šířka		150	200
Vw	Šířka viditelného skla	1438.2	1938.2
Lw	drážka ostění	1459	1959
Rw	velikost montážního otvoru	1500	2000
lw	vnitřní rozměr křídla	1636	2036
Ew	Šířka vnějšího rámu	1715	2215

Výška		060	100	120	150
Vh	Výška viditelného skla	538	938	1138	1438
Lh	drážka ostění	559	959	1159	1459
Rh	velikost montážního otvoru	600	1000	1200	1500
lh	vnitřní rozměr křídla	736	1136	1228	1636
Eh	Výška vnějšího rámu	815	1215	1415	1715

Solární světlík pro ploché střechy VELUX CVU, Zasklení 25A, trojsklo



Proměňte svůj domov s novou generací skleněných světlíků do plochých střech VELUX, které přivedou denní světlo a čerstvý vzduch i tam, kde to dosud nebylo možné. Základna skleněného světlíku do plochých střech má jedinečné provedení s úzkým rámem a neviditelným křídlem. Užijte si maximum denního světla a elegantní design při pohledu zevnitř. Tato solárně napájená základna je plně napájena sluncem. Dá se namontovat v jakémkoli domě s plochou střechou a obejdete se bez kabeláže. Solárně napájená základna s trojitým nebo dvojitým zasklením má vynikající energetickou účinnost a zároveň skvěle tlumí hluk způsobovaný deštěm, kroupami nebo silničním provozem. Čerstvý vzduch je na dosah stisknutím tlačítka a předinstalovaný dešťový senzor okno automaticky zavře, když se rozprší, takže si nemusíte dělat starosti. Ovládání je možné i z chytrého telefonu pomocí aplikace VELUX App Control. Elegantní a pohodlné řešení pro váš domov.



- Získejte zdravější vnitřní klima díky kompatibilitě s automatickou jednotkou pro kontrolu vnitřního klimatu VELUX ACTIVE with NETATMO.
- Získejte tišší vnitřní prostředí díky designu světlíku, který tlumí hluk.
- Užijte si pocit klidu s našimi světlíky pro ploché střechy odolnými proti vloupání s vrstveným bezpečnostním zasklením (vnitřní vrstvené bezpečnostní zasklení P4A).

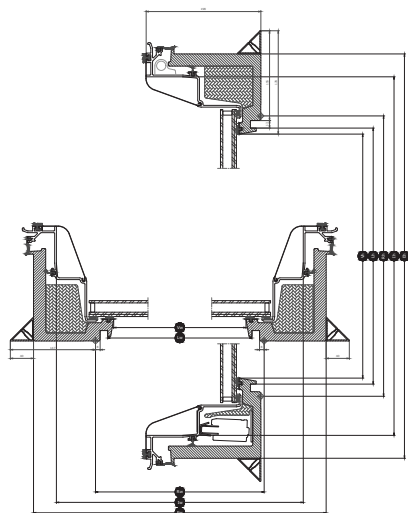
Šířka		150	200
Vw	Šířka viditelného skla	1438.2	1938.2
Lw	drážka ostění	1459	1959
Rw	velikost montážního otvoru	1500	2000
lw	vnitřní rozměr křídla	1636	2036
Ew	Šířka vnějšího rámu	1715	2215

Výška		060	100	120	150
Vh	Výška viditelného skla	538	938	1138	1438
Lh	drážka ostění	559	959	1159	1459
Rh	velikost montážního otvoru	600	1000	1200	1500
lh	vnitřní rozměr křídla	736	1136	1228	1636
Eh	Výška vnějšího rámu	815	1215	1415	1715

Elektrický světlík pro ploché střechy VELUX CVU, Zasklení 20A, dvojsklo



Proměňte svůj domov s novou generací skleněných světlíků do plochých střech VELUX, které přivedou denní světlo a čerstvý vzduch i tam, kde to dosud nebylo možné. Základní část skleněného světlíku do plochých střech s elektrickým dálkovým ovládáním má jedinečné provedení s úzkým rámem a neviditelným křídlem. Užijte si maximum denního světla a elegantní design při pohledu zevnitř. Tato dálkově ovládaná základna s trojitým nebo dvojitým zasklením má vynikající energetickou účinnost a zároveň skvěle tlumí hluk způsobovaný deštěm, kroupami nebo silničním provozem. Čerstvý vzduch je na dosah stisknutím tlačítka a předinstalovaný dešťový senzor okno automaticky zavře, když se rozprší, takže si nemusíte dělat starosti. Ovládání je možné i z chytrého telefonu pomocí aplikace VELUX App Control. Elegantní a pohodlné řešení pro váš domov.



- Získejte zdravější vnitřní klima díky kompatibilitě s automatickou jednotkou pro kontrolu vnitřního klimatu VELUX ACTIVE with NETATMO.
- Získejte tišší vnitřní prostředí díky designu světlíku, který tlumí hluk.
- Volný instalační trojúhelník dává větší flexibilitu při montáži a podporuje montáž světlíku do různých střešních krytin a na nerovné plochy střech.

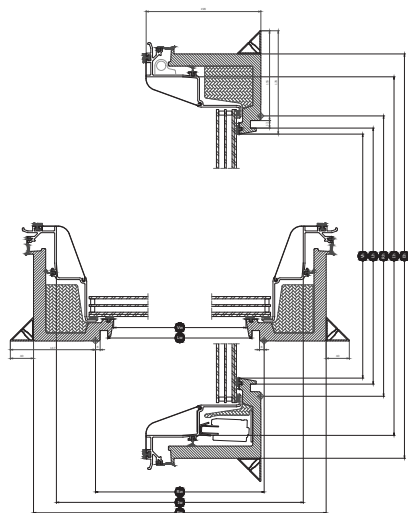
Šířka		150	200
Vw	Šířka viditelného skla	1438.2	1938.2
Lw	drážka ostění	1459	1959
Rw	velikost montážního otvoru	1500	2000
lw	vnitřní rozměr křídla	1636	2036
Ew	Šířka vnějšího rámu	1715	2215

Výška		060	100	120	150
Vh	Výška viditelného skla	538	938	1138	1438
Lh	drážka ostění	559	959	1159	1459
Rh	velikost montážního otvoru	600	1000	1200	1500
lh	vnitřní rozměr křídla	736	1136	1228	1636
Eh	Výška vnějšího rámu	815	1215	1415	1715

Elektrický světlík pro ploché střechy VELUX CVU, Zasklení 25A, trojsklo



Proměňte svůj domov s novou generací skleněných světlíků do plochých střech VELUX, které přivedou denní světlo a čerstvý vzduch i tam, kde to dosud nebylo možné. Základní část skleněného světlíku do plochých střech s elektrickým dálkovým ovládním má jedinečné provedení s úzkým rámem a neviditelným křídlem. Užijte si maximum denního světla a elegantní design při pohledu zevnitř. Tato dálkově ovládaná základna s trojitým nebo dvojitým zasklením má vynikající energetickou účinnost a zároveň skvěle tlumí hluk způsobovaný deštěm, kroupami nebo silničním provozem. Čerstvý vzduch je na dosah stisknutím tlačítka a předinstalovaný dešťový senzor okno automaticky zavře, když se rozprší, takže si nemusíte dělat starosti. Ovládání je možné i z chytrého telefonu pomocí aplikace VELUX App Control. Elegantní a pohodlné řešení pro váš domov.



- Získejte zdravější vnitřní klima díky kompatibilitě s automatickou jednotkou pro kontrolu vnitřního klimatu VELUX ACTIVE with NETATMO.
- Získejte tišší vnitřní prostředí díky designu světlíku, který tlumí hluk.
- Volný instalační trojúhelník dává větší flexibilitu při montáži a podporuje montáž světlíku do různých střešních krytin a na nerovné plochy střech.

Šířka		150	200
Vw	Šířka viditelného skla	1438.2	1938.2
Lw	drážka ostění	1459	1959
Rw	velikost montážního otvoru	1500	2000
lw	vnitřní rozměr křídla	1636	2036
Ew	Šířka vnějšího rámu	1715	2215

Výška		060	080	100	120	150
Vh	Výška viditelného skla	538	738	938	1138	1438
Lh	drážka ostění	559	759	959	1159	1459
Rh	velikost montážního otvoru	600	800	1000	1200	1500
lh	vnitřní rozměr křídla	736	936	1136	1228	1636
Eh	Výška vnějšího rámu	815	1015	1215	1415	1715

Struktura izolačního zasklení

	Zasklení 20, dvojsklo	Zasklení 20A, dvojsklo	Zasklení 25, trojsklo	Zasklení 25A, trojsklo
Konstrukce (zevnitř ven)	7,5mm vrstvené plavené sklo – 16 mm argon – 4mm tvrzené smaltované vnější sklo	9,5mm vrstvené plavené sklo – 15 mm argon – 8mm tvrzené smaltované vnější sklo	7,5mm lepené vnitřní sklo s povlakem – 10 mm argon – 3mm tepelně tvrzené střední sklo s povlakem – 10 mm argon – 4mm tvrzené smaltované vnější sklo	9,5mm lepené vnitřní sklo s povlakem – 10 mm argon – 4mm tepelně tvrzené střední sklo s povlakem – 10 mm argon – 8mm tvrzené smaltované vnější sklo

Čištění a údržba



Horní část je možné čistit pouze zvenčí. Při čištění horní části odvětrávaných skleněných světlíků pro ploché střechy vypněte napájení ze sítě (světlík neotvírejte).

Chcete-li čistit vnitřní povrch horní části a vnější povrch skla základní části, sejměte krycí uzávěry, odstraňte vruty a následně sejměte horní část. Po vyčištění znovu vše upevněte.

V oblastech, kde se vyskytuje silné sněžení, je na světlíku pro ploché střechy potřeba pravidelně odstraňovat sníh.

Záruční doba



Úplné znění záručních podmínek VELUX naleznete na www.velux.cz.

Rolety a markýzy

Skleněný světlík pro ploché střechy VELUX můžete doplnit roletou, která vám zajistí dokonalé pohodlí. Na výběr máte mezi venkovní markýzou, která uvnitř i v horkých dnech zajistí chládek, nebo zcela zatemňující roletou, která blokuje venkovní světlo, takže získáte naprosté zatemnění. Rolety nejsou téměř vidět, a když je nepoužíváte, nijak negativně neovlivňují množství vpouštěného světla a design. Můžete si také dokoupit síťku proti hmyzu, která vám nabídne možnost užívat si čerstvý vzduch bez otravného hmyzu.

Dálkově ovládaný světlík pro ploché střechy i rolety můžete ovládat z chytrého telefonu prostřednictvím aplikací VELUX App Control a VELUX ACTIVE with NETATMO.

Další informace

Vyhrazujeme si právo provádět technické změny.

Více informací o našich produktech naleznete na adrese <https://www.velux.cz/>