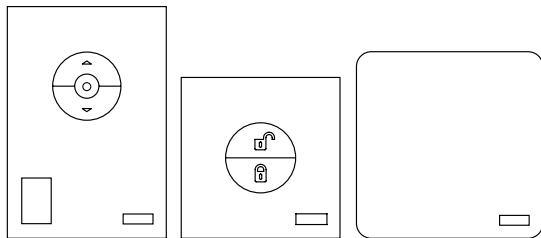


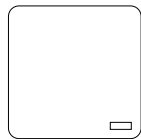
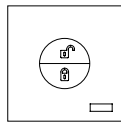
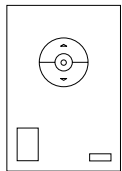
# VELUX ACTIVE with NETATMO

indoor climate control

KIX 300

Installation instructions  
Notice d'installation  
Instrucciones de instalación  
アルゼンチン以外

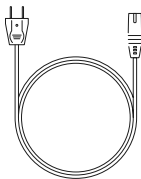




AAA x2\*



AA x3\*



x2



x5



x5



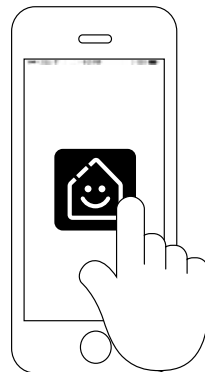
x2



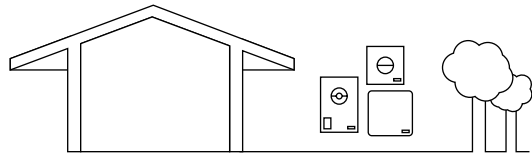
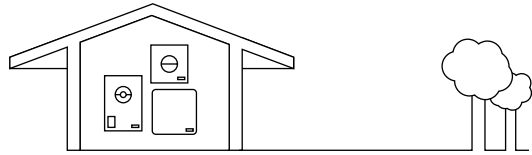
VELUX ACTIVE

Download on the App Store

GET IT ON Google Play



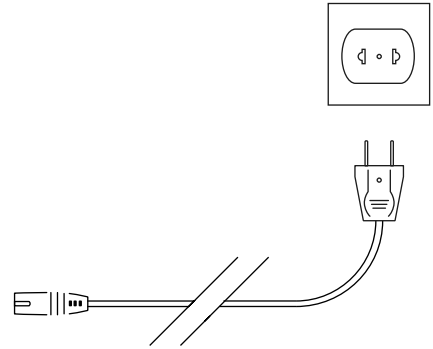
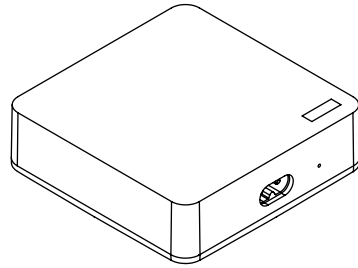
\*Except in Argentina - Excepto en Argentina

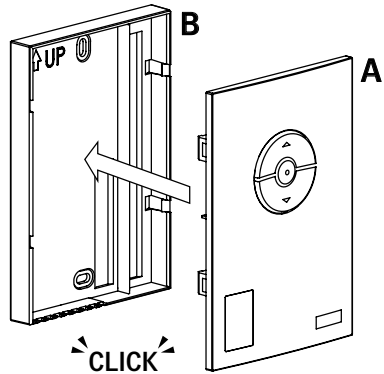
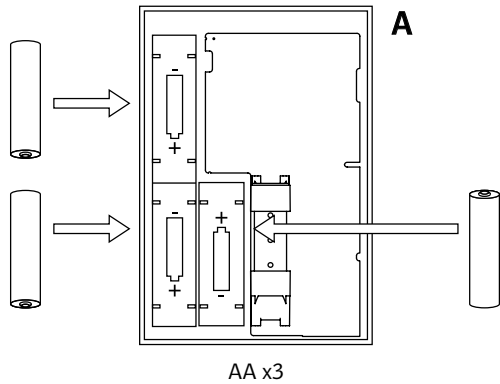
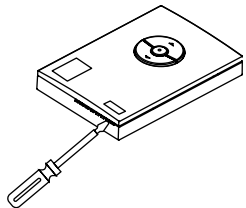
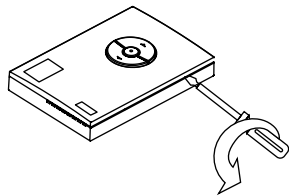
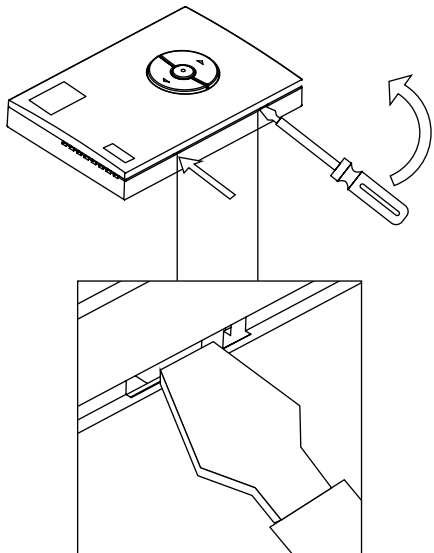


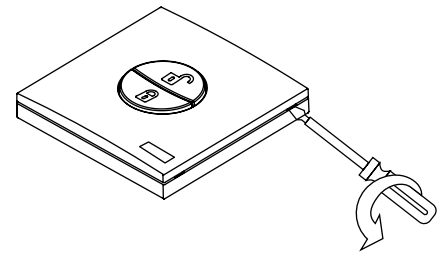
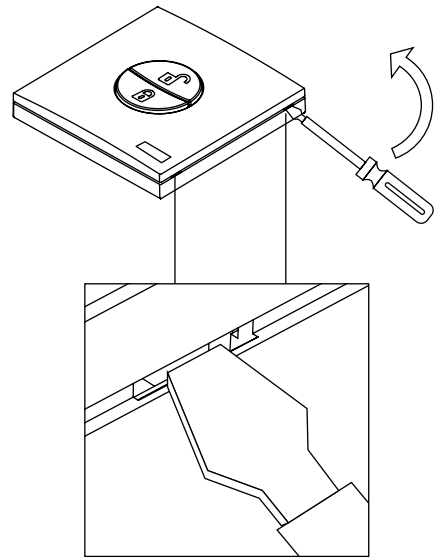
VELUX®



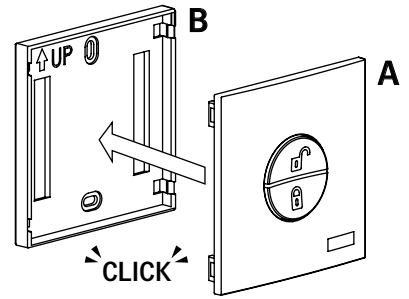
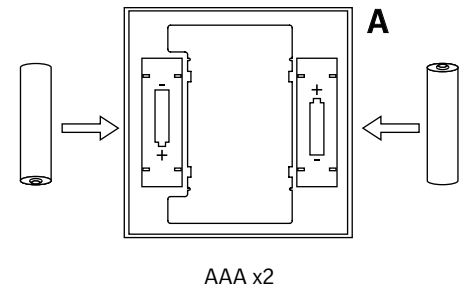
VELUX®



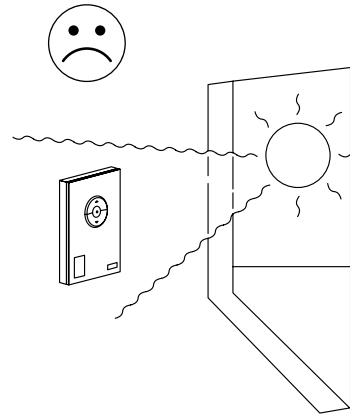
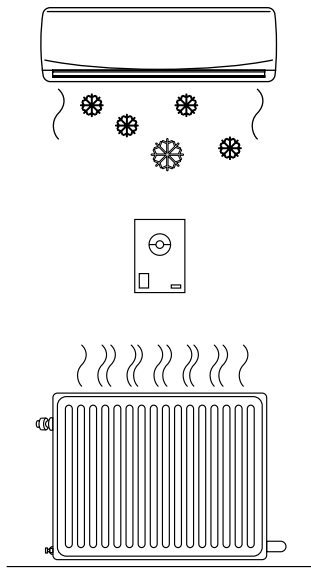
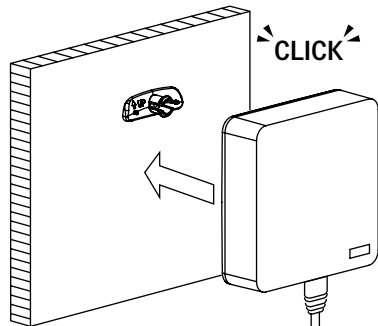
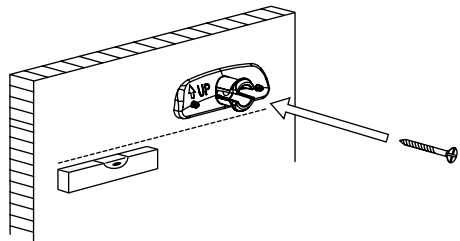
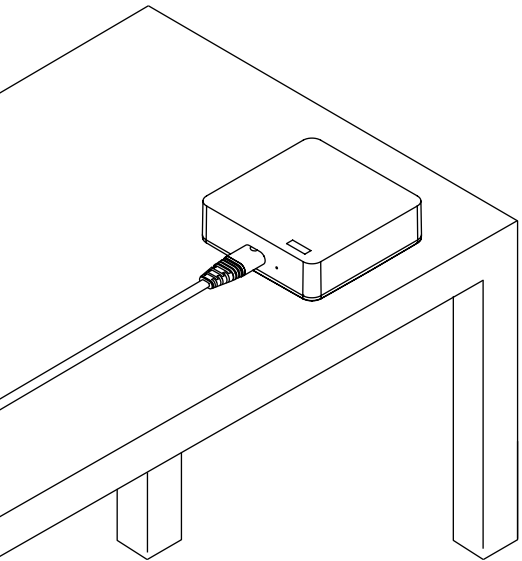
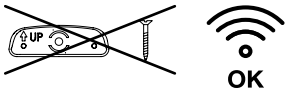




VELUX®

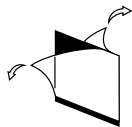


VELUX®

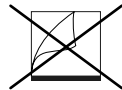
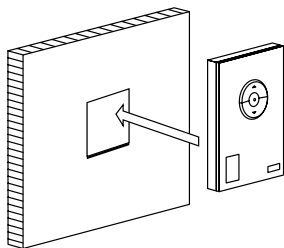




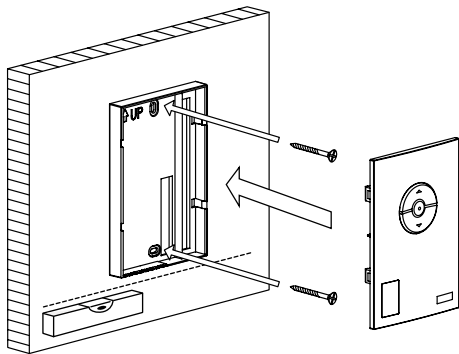
1.



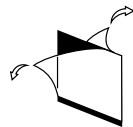
2.



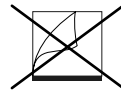
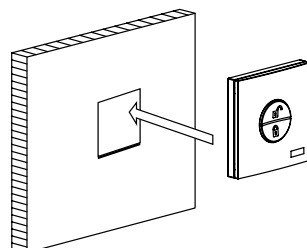
**VELUX®**



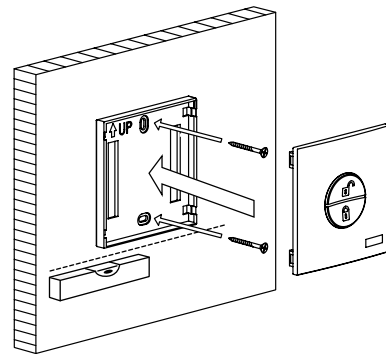
1.



2.



**VELUX®**



# VELUX ACTIVE indoor climate control KIX 300

VELUX®

VELUX®

## Important information

Read instructions carefully before installation and operation. Keep the instructions for future reference and hand them over to any new user.

## Safety

VELUX ACTIVE indoor climate control KIX 300 and mains cable are for indoor and dry environment use only.

Use only with the supplied mains cable.

VELUX ACTIVE indoor climate control can be used by persons (aged 8 years and above) with sufficient experience and knowledge if they have been given instruction concerning safe use and understand the hazards involved.

Children must not play with VELUX ACTIVE indoor climate control (departure switch, indoor climate sensor and app).

If mains cable is damaged, it must be replaced.

Caution: Risk of explosion if the battery is replaced by an incorrect type. Use only alkaline AA for NXS01 and alkaline AAA for NXD01S.

## Product

Check that the gateway can operate the relevant products from the chosen position before final fixing.

VELUX ACTIVE indoor climate control is based on two-way RF (radio frequency) communication and marked with the symbol [↔]. This symbol can be found on the data label.

Radio specifications:

Parameters			Model/version					
Radio	Frequency band	Power (mW)	NXG01E		NXG01C		NXS01	
io-homecontrol®	2400 – 2483.5 MHz	25	Japan	Others	Japan	Others	Japan	Others
			X	X	–	–	–	–
RF sub-GHz	921.9 – 922.9 MHz	15	–	X	–	X	–	X
	921.1 – 921.7 MHz	3.1	X	–	X	–	X	–
WiFi 802.11 b/g/n	2400 – 2483.5 MHz	100	X	X	–	–	–	–

Radio frequency range: 300 m free field. Depending on building construction, the indoor range is approx 30 m. However, constructions with reinforced concrete, metal ceilings and plaster walls with steel members may reduce the range.

The only way to turn off the gateway (NXG01E / NXG01C) is to disconnect the mains cable. Ensure that the socket outlet is always easily accessible.

Electrical products must be disposed of in conformity with national regulations for electronic waste and not with household waste.

Used batteries must not be disposed of together with household waste but have to be disposed of in conformity with the relevant national environmental regulations. Batteries contain substances that can be harmful if not handled and recycled correctly.



Use local authority battery disposal point where available.

The packaging can be disposed of with usual household waste.

## Maintenance

VELUX ACTIVE indoor climate control requires a minimal amount of maintenance. The surface may be cleaned with a soft, damp cloth.

Disconnect mains or battery supply before carrying out any maintenance or service work to the window and products connected to it and ensure that it cannot be reconnected unintentionally.

Expected battery lifetime: Min. 2 years.

Spare parts are available from your VELUX sales company.

If you have any technical questions, please contact your VELUX sales company, see telephone list or [www.velux.com](http://www.velux.com).

## Interfaces

Compatible with:

iOS: VELUX ACTIVE with Netatmo requires an iPhone, iPad, or iPod touch with iOS 9.0 or later.

Android: Requires Android 5.0 and higher with access to Google Play.

Apple HomeKit (using the Home app)

To control this HomeKit-enabled accessory, iOS 9.0 or later is recommended. Controlling this HomeKit-enabled accessory automatically and away from home requires an Apple TV with tvOS 10.0 or later or an iPad with iOS 10.0 or later set up as a home hub.

**Legal Notice:** Use of the Works with Apple HomeKit logo means that an electronic accessory has been designed to connect specifically to iPod, iPhone or iPad, respectively, and has been certified by the developer to meet Apple performance standards.

Apple is not responsible for the operation of this device or its compliance with safety and regulatory standards. Please note that the use of this accessory with iPod, iPhone, or iPad may affect wireless performance.

iPhone, iPod and iPad are registered trademarks of Apple Inc, registered in the US and other countries.

HomeKit is a trademark of Apple Inc.

App Store is a service mark of Apple Inc.

Android, Google Play and the Google Play logo are trademarks of Google Inc.

## FCC Statement

VELUX ACTIVE indoor climate control has been tested and found to comply with the limits for a Class B digital device, pursuant to part 15 of the FCC rules. These limits are designed to provide reasonable protection against harmful interference in a residential installation.

VELUX ACTIVE indoor climate control generates, uses and can radiate radio frequency energy and, if not installed and used in accordance with the instructions, may cause harmful interference to radio communications. However, there is no guarantee that interference will not occur in a particular installation.

If VELUX ACTIVE indoor climate control does cause harmful interference to radio or television reception, which can be determined by turning the equipment off and on, the user is encouraged to try to correct the interference by one or more of the following measures:

- Reorient or relocate the receiving antenna.

- Increase the separation between the indoor climate control and receiver.

- Connect the indoor climate control into an outlet on a circuit different from that to which the receiver is connected.

- Consult the dealer or an experienced radio/TV technician for help.

Should you need further certification information (FCC ID, IC) please open the cover at the bottom of the product by rotating it counterclockwise with the palm of your hand.

Caution: Any changes or modifications not expressly approved by VELUX could void the user's authority to operate the equipment.



## FCC Radiation Exposure Statement

VELUX ACTIVE indoor climate control complies with FCC RF radiation exposure limits set forth for an uncontrolled environment. This transmitter should be installed and operated with a minimum distance of 20 centimeters between the radiator and your body and must not be co-located or operating in conjunction with any other antenna or transmitter. VELUX ACTIVE indoor climate control complies with Part 15 of the FCC Rules. Operation is subject to the following two conditions:

- (1) VELUX ACTIVE indoor climate control may not cause harmful interference, and
- (2) VELUX ACTIVE indoor climate control must accept any interference received, including interference that may cause undesired operation.

## Canadian Compliance Statement

VELUX ACTIVE indoor climate control complies with Industry Canada license-exempt RSS standard(s).

Operation is subject to the following two conditions: (1) VELUX ACTIVE indoor climate control may not cause interference, and (2) VELUX ACTIVE indoor climate control must accept any interference, including interference that may cause undesired operation of the device.

This Class B digital apparatus complies with Canadian ICES-003.

This device complies with IC radiation exposure limits set forth for an uncontrolled environment. The device should be installed and operated with a minimum distance of 20cm between the radiator and your body.

VELUX ACTIVE indoor climate control and its antenna(s) must not be co-located or operating in conjunction with any other antenna or transmitter.

## UL 2043 Compliance

The access point has adequate fire resistance and low smoke-producing characteristics.

VELUX ACTIVE indoor climate control is suitable for operation in a building's environmental air space, such as above suspended ceilings. The access point complies with Section 300-22(c) of the NEC and with Sections 2-128, 12-010(3), and 12-100 of the Canadian Electrical Code, Part 1, C22.1.

# VELUX ACTIVE control de clima interior KIX 300

## Información importante

Lea atentamente las instrucciones antes de comenzar la instalación y operación. Conserve estas instrucciones para su posterior uso y entréguelas a cualquier nuevo usuario.

## Seguridad

El control de clima interior KIX 300 VELUX ACTIVE y su cable de red son solo para uso en interior y en un ambiente seco.

Utilícelo solo con el cable de red suministrado.

El control de clima interior VELUX ACTIVE pueden usarlo personas (mayores de 8 años) con experiencia y conocimiento suficientes si han recibido instrucciones acerca de su uso seguro y comprenden los riesgos pertinentes.

Los niños no deben jugar con el control de clima interior VELUX ACTIVE (interruptor de salida, sensor de temperatura interior y aplicación).

Si se daña el cable de red, debe reemplazarlo.

Atención: Riesgo de explosión si la batería se reemplaza por un tipo de batería incorrecto. Utilice solamente pilas alcalinas AA para NXS01 y pilas alcalinas AAA para NXD01S.

## Producto

Antes de fijar definitivamente la puerta de enlace, compruebe que puede hacer funcionar los productos desde el lugar elegido.

El control de clima interior VELUX ACTIVE está basado en comunicación de RF (radiofrecuencia) bidireccional y está marcado con el símbolo [+↔-]. Este símbolo puede encontrarse en la etiqueta de información.

Especificaciones de radio:

Parameters			Model/version					
Radio	Frequency band	Power (mW)	NXG01E		NXG01C		NXS01	
			Japan	Others	Japan	Others	Japan	Others
io-homecontrol®	2400 – 2483.5 MHz	25	X	X	-	-	-	-
RF sub-GHz	921.9 – 922.9 MHz	15	-	X	-	X	-	X
	921.1 – 921.7 MHz	3.1	X	-	X	-	X	-
WiFi 802.11 b/g/n	2400 – 2483.5 MHz	100	X	X	-	-	-	-

Alcance de la señal de radio: hasta 300 m al aire libre. Según el tipo de construcción, el alcance bajo techo es de 30 m aproximadamente. Sin embargo, las construcciones de hormigón reforzado, cielo raso metálico y paredes de revoque con estructuras de acero pueden reducir el alcance.

El único modo de apagar la Puerta de enlace (NXG01E / NXG01C) es desconectando el cable de alimentación principal. Asegúrese de que el enchufe es fácilmente accesible.

Los productos eléctricos deben desecharse de acuerdo con la normativa nacional para el desecho electrónico y no junto con los residuos domiciliarios.

Las baterías usadas no deben desecharse junto con los residuos domiciliarios, sino que deben eliminarse de acuerdo con las normativas nacionales ambientales correspondientes. Las baterías contienen sustancias que pueden ser nocivas si no se manipulan y se reciclan correctamente.



Si hubiere, utilice el punto de reciclaje de baterías establecido por la autoridad local.

El embalaje puede eliminarse normalmente junto con los residuos domiciliarios.

## Mantenimiento

El control de clima interior VELUX ACTIVE requiere un mantenimiento mínimo. La superficie se puede limpiar con un paño suave húmedo.

Desconecte la corriente o la alimentación por batería antes de efectuar cualquier trabajo de mantenimiento o servicio en la ventana o los productos conectados a ella. Asegúrese de que la corriente no pueda reconectarse accidentalmente.

Vida útil de las baterías: mínimo 2 años.

Puede solicitar repuestos a su distribuidor VELUX.

Si tiene cualquier duda técnica, comuníquese con su distribuidor VELUX por teléfono o en [www.velux.com.t](http://www.velux.com.t)

## Interfaces

**Compatible con:**

iOS: VELUX ACTIVE with Netatmo requiere un iPhone, iPad, o iPod touch con iOS 9.0 o posterior.

Android: Requiere Android 5.0 o superior con acceso a Google Play.

Apple HomeKit (si usa la aplicación Home)

Para controlar este accesorio compatible con HomeKit, necesita un iPhone, iPad, o iPod touch con iOS 9.0 o posterior. Para controlar este accesorio compatible con HomeKit automáticamente y desde fuera de casa, necesita un Apple TV con tvOS 10.0 o posterior o un iPad con iOS 10.0 o posterior configurados como un centro de actividad de origen.

**Aviso legal:** El uso del logo Works with Apple Homekit significa que un accesorio electrónico ha sido diseñado para conectarse específicamente con un iPod, iPhone o iPad, respectivamente, y el desarrollador ha sido certificado que cumple con los estándares de funcionamiento de Apple.

Apple no es responsable del funcionamiento de este dispositivo o de su cumplimiento con los estándares de seguridad y normativa. Tenga en cuenta que el uso de este accesorio con iPod, iPhone, o iPad puede afectar el funcionamiento inalámbrico.

iPhone, iPod y iPad son marcas registradas de Apple Inc., registradas en EE.UU. y otros países.

HomeKit es una marca registrada de Apple Inc.

App Store es un servicio de la marca Apple inc.

Android, Google Play y el logo Google Play son marcas registradas de Google Inc.

## Declaración de FCC

El control de clima interior VELUX ACTIVE ha sido probado y se determinó que cumple con los límites de los dispositivos digitales Clase B, conforme con la parte 15 de las normas FCC. Estos límites están diseñados para brindar una protección razonable contra interferencia nociva en una instalación residencial.

El control de clima interior VELUX ACTIVE genera, utiliza y puede irradiar energía de radiofrecuencia. Si no se lo instala y utiliza según las instrucciones, puede causar interferencia nociva a las comunicaciones radioeléctricas. No obstante, no se puede garantizar que no haya interferencia en una instalación en particular.

Si el control de clima interior VELUX ACTIVE causa interferencia nociva en la recepción de radio o televisión, que puede verificarse encendiendo y apagando el dispositivo, se recomienda al usuario que intente corregir la interferencia mediante una o más de las siguientes medidas:

- Reorientar o reubicar la antena de recepción.

- Aumentar la distancia entre el control de clima interior y el receptor.

- Conectar el control de clima interior a un tomacorrientes de otro circuito que no sea al que está conectado el receptor.

- Consultar con el vendedor o con un técnico especialista de radio/TV.

Si desea consultar otra información de certificación (FCC ID, IC), abra la tapa ubicada en la parte de abajo del producto rotándola en sentido antihorario con la palma de la mano.

**Precaución:** Cualquier cambio o modificación no aprobado expresamente por VELUX podría anular la autorización de operación del equipo del usuario.

## Declaración de exposición a la radiación de FCC:

El control de clima interior VELUX ACTIVE cumple con las normas de FCC respecto de los límites de exposición a la radiación RF establecidos para los medioambientes no controlados. El transmisor debe instalarse y controlarse a una distancia mínima de 20 centímetros entre el dispositivo emisor y su cuerpo y no debe colocarse en el mismo lugar ni operarse en conjunto con ninguna otra antena o transmisor. El control de clima interior VELUX ACTIVE cumple con la parte 15 de las normas FCC. Su funcionamiento depende de las dos condiciones siguientes:

(1) El control de clima interior VELUX ACTIVE no debe causar interferencia nociva, y

(2) El control de clima interior VELUX ACTIVE debe aceptar toda interferencia recibida, incluso interferencia que pueda causar un funcionamiento no deseado.

## Cumplimiento con UL 2043

El punto de acceso cuenta con características adecuadas de resistencia al fuego y baja producción de humo.

El control de clima interior VELUX ACTIVE es apto para el funcionamiento en el espacio aéreo de un edificio, como los cielo rasos suspendidos. El punto de acceso cumple con el artículo 300-22(c) del NEC y con los artículos 2-128, 12-010(3) y 12-100 del Código Eléctrico Canadiense, Parte 1, C22.1.

# La solution KIX 300 VELUX ACTIVE régulation du climat intérieur

VELUX®

VELUX®

## Information importante

Lire attentivement la totalité de la notice avant l'installation et l'utilisation. Conserver cette notice pour vous y référer en cas de besoin et ne pas oublier de la transmettre à tout nouvel utilisateur.

## Sécurité

Le contrôle du climat intérieur KIX 300 VELUX ACTIVE et le câble d'alimentation sont prévus pour un usage intérieur et un endroit sec uniquement.

Utilisez uniquement avec le câble d'alimentation fourni.

Le contrôle du climat intérieur VELUX ACTIVE peut être utilisée par des personnes (âgés de 8 ans et plus) ayant suffisamment d'expériences et de connaissances s'ils ont reçu des instructions appropriées concernant une utilisation de manière sûre et comprennent les risques associés.

Les enfants ne doivent pas jouer avec le contrôle du climat intérieur VELUX ACTIVE (l'interrupteur de départ, capteur climatique intérieur et l'application).

Si le câble d'alimentation est endommagé, il devra être remplacé.

Attention : Risque d'explosion si la pile est remplacée par un type incorrecte. Utilisez uniquement des piles alcalines AA pour NXS01 et des piles alcalines AAA pour NXD01S.

## Produit

Vérifiez qu'il est possible d'actionner les produits souhaités avec la passerelle à partir de la position choisie et avant la fixation finale.

Le contrôle du climat intérieur VELUX ACTIVE est basé sur la communication RF deux-voies et marquée avec le symbole [↔]. Ce symbole est visible sur l'étiquette des caractéristiques.

Caractéristique radio :

Parameters			Model/version					
Radio	Frequency band	Power (mW)	NXG01E		NXG01C		NXS01	
io-homecontrol®	2400 – 2483.5 MHz	25	Japan	Others	Japan	Others	Japan	Others
			X	X	–	–	–	–
RF sub-GHz	921.9 – 922.9 MHz	15	–	X	–	X	–	X
	921.1 – 921.7 MHz	3.1	X	–	X	–	X	–
WiFi 802.11 b/g/n	2400 – 2483.5 MHz	100	X	X	–	–	–	–

Portée de la transmission radio : 300 m en extérieur et sans obstacle. En intérieur, portée d'environ 30 m. Cependant les constructions en béton armé, les plafonds métalliques et les plaques de plâtre avec des ossatures en acier peuvent réduire cette valeur.

La seule façon d'éteindre la passerelle (NXG01E / NXG01C) est de débrancher le câble d'alimentation. Assurez-vous que la prise de courant soit toujours facilement accessible.

Les produits électriques/électroniques doivent être mis en décharge conformément à la réglementation sur les déchets électroniques en vigueur et ne doivent pas être jetés avec les ordures ménagères.

Les piles usagées ne doivent pas être jetées avec les déchets ménagers mais doivent être collectées conformément à la réglementation nationale en vigueur. Les piles contiennent des substances qui peuvent être dangereuses, si elles ne sont pas utilisées et recyclées correctement.



Utilisez les points de collecte locaux ou déchetteries si disponible.

L'emballage peut être jeté avec les ordures ménagères.

## Entretien

Le contrôle du climat intérieur VELUX ACTIVE ne requiert qu'un minimum d'entretien. La surface peut être nettoyée à l'aide d'un chiffon doux et humide.

Débranchez l'alimentation du réseau ou de la batterie avant tous travaux d'entretien sur la fenêtre ou tout produit l'équipant. S'assurer que l'on ne puisse pas la rebrancher par inadvertance.

Durée de vie estimée des piles : Min. 2 ans.

Les pièces détachées sont disponibles auprès de votre société de vente VELUX.

Si vous avez une question technique, contactez s'il vous plaît votre société de vente VELUX, voyez numéro indiqué ou [www.velux.com](http://www.velux.com).

## Interfaces

Compatible avec :

iOS: VELUX ACTIVE with NETATMO nécessite un iPhone, iPad ou un iPod avec iOS 9.0 ou ultérieure. Android : Nécessite Android 5.0 et supérieur avec un accès à Google Play.

Apple HomeKit (en utilisant l'application Home)

L'utilisation d'HomeKit requiert un iPhone, un iPad ou un iPod touch avec iOS 9.0 ou supérieur. Le contrôle de cet accessoire HomeKit automatiquement et loin de la maison nécessite un Apple TV avec TvOS 10.0 ou version ultérieure ou un iPad avec iOS 10.0 ou version ultérieure configuré comme concentrateur.

**Mention Légale :** L'utilisation des produits avec le logo Apple HomeKit signifie qu'un accessoire électronique a été conçu pour se connecter spécifiquement à l'iPod, iPhone ou iPad, et a été certifié par le développeur pour répondre aux normes de performance d'Apple. Apple n'est pas responsable du fonctionnement de cet appareil ni de sa conformité aux normes de sécurité et de réglementation. Veuillez noter que l'utilisation de cet accessoire avec l'iPod, l'iPhone ou l'iPad peut affecter les performances sans fil. iPhone, iPod et iPad sont des marques déposées d'Apple Inc, enregistrées aux États-Unis et dans d'autres pays.

HomeKit est une marque déposée d'Apple Inc.

App Store est une marque de service d'Apple inc.

Android, Google Play et le logo Google Play sont des marques de Google Inc.

## La déclaration de conformité aux normes canadiennes

Le contrôle du climat intérieur VELUX ACTIVE conforme aux normes RSS exempts de licence d'Industrie Canada

Le fonctionnement est assujéti aux deux conditions suivantes: (1) le contrôle du climat intérieur VELUX ACTIVE ne doit pas causer d'interférences, et (2) le contrôle du climat intérieur VELUX ACTIVE doit accepter toutes interférences, y compris les interférences qui pourraient provoquer un fonctionnement indésirable de l'appareil.

Cet appareil numérique de classe B est conforme à la norme NMB-003 du Canada.

Cet appareil est conforme aux limites IC en vigueur d'exposition aux rayonnements dans un environnement non contrôlé. Cet appareil doit être installé et opéré avec une distance minimum de 20 cm entre l'appareil et le corps.

Le contrôle du climat intérieur VELUX ACTIVE et sa (ses) antenne (s) ne doivent pas être co-localisées ou opérant en conjonction avec tout autre antenne ou émetteur.

## La conformité UL 2043

Le point d'accès a une résistance au feu adéquate et de faibles caractéristiques fumigènes.

Le contrôle du climat intérieur VELUX ACTIVE est adapté pour fonctionner dans l'espace aérien environnemental d'un bâtiment, comme au-dessus des plafonds suspendus. Le point d'accès est conforme à l'article 300-22 (c) du CEN et aux articles 2-128, 12-010 (3) et 12-100 du Code canadien de l'électricité, Partie 1, C22.1.

## 大切なお知らせ

設置前に取扱説明書をよくお読みください。後日いつでも参照できるように保管し、使用者が変わったときには新しい使用者にお渡しください。

## 安全

VELUX ACTIVE 室内コントロール KIX 300と電源ケーブルは屋内の湿気が高くない場所に設置してください。

付属の電源ケーブル以外は使用しないでください。

VELUX ACTIVE 室内コントロールは、安全な使用について説明を受けて危険を理解している経験や知識が十分な方が使用してください。

お子様がVELUX ACTIVE室内コントロール(お出かけスイッチ、室内センサー、アプリ)で遊ばないようにしてください。

主電源のケーブルが破損した場合は、交換してください。

注意：正しい種類の電池以外の使用は、発熱・破裂・発火の原因になります。NXS01には単3アルカリ電池、NXD01Sには単4アルカリ電池を使用してください。

## 製品

スイッチやゲートウェイを壁付けする前に、その位置から製品の操作が可能か確認をしてください。

VELUX ACTIVE 室内コントロールは、2-way RF(無線)通信を使用し、シンボルマーク[↔]がついています。このシンボルマークはデータラベルに記載されます。

・無線仕様

パラメーター			モデル / バージョン					
無線	周波数帯	電力 (mW)	NXG01E		NXG01C		NXS01	
			日本	他国	日本	他国	日本	他国
io-homecontrol®	2400 - 2483.5 MHz	25	X	X	-	-	-	-
	921.9 - 922.9 MHz	15	-	X	-	X	-	X
RF sub-GHz	921.1 - 921.7 MHz	3.1	X	-	X	-	X	-
	2400 - 2483.5 MHz	100	X	X	-	-	-	-
WiFi 802.11 b/g/n	2400 - 2483.5 MHz	100	X	X	-	-	-	-

無線周波数範囲：障害物がない状態で300m。建造物によりりますが、屋内範囲はおおよそ30mです。ただし、鉄筋コンクリート、金属製の天井および鋼材を有する間仕切り壁などによる建造物では範囲が縮小される場合があります。

・ゲートウェイ(NXG01E / NXG01C)の動作を止める場合は、電源を抜いてください。コンセントは手が届くところに設置してください。

電気製品は電子機器廃棄物の国内規定に従って廃棄してください。家庭廃棄物と一緒に廃棄しないでください。

使用済み電池は家庭廃棄物と一緒に捨てないでください。所定の国内環境規定に従って廃棄されなければなりません。電池は正しい取扱いやリサイクルをしなければ有害となり得る物質を含んでいます。



自治体の電池廃棄処理所があれば、そこをご利用ください。

梱包材は通常家庭廃棄物と一緒に廃棄することができます。

## メンテナンス

本製品は最小限の保守のみを必要とします。表面を拭く際は、柔らかい湿った布をご使用ください。

天窓およびそれに接続された製品のメンテナンスまたは修理作業を行う前に、電源またはバッテリーから切り離し、作業中に誤って再接続されないようにしてください。

予測電池寿命：2年間

日本ベルックス㈱ではスペアパーツをご用意しております。ご入用の場合は天窓本体の製造プレートに記載された情報をお知らせください。

技術的な質問がありましたら、日本ベルックス㈱にお問い合わせください。電話またはメールでお問い合わせいただけます。日本ベルックス㈱のウェブサイトwww.velux.comをご覧ください。

## インターフェース

以下の製品と互換性があります：

iOS: VELUX ACTIVE with Netatmo はiOS 9.0以降のiPhone、iPad、iPod touchを必要とします。

Android: Google PlayへのアクセスとAndroid 5.0以降を必要とします。

APPLE HomeKit(「ホーム」アプリを使用します。)

このHomeKit対応のアクセサリを操作するには、iOS 9.0以降のiPhone、iPad、またはiPod touchが必要です。このHomeKit対応のアクセサリを自宅から離れて自動的に操作するには、tvOS 10.0以降のApple TVまたはiOS 10.0以降のiPadをホームハブとして設定する必要があります。

法的事項: AppleのHomeKitのロゴが付いている製品の使用は、電動アクセサリがそれぞれiPod、iPhoneまたはiPadに接続するように設計されていること、開発者によってAppleの性能基準を満たしていることと認証されたことを意味します。

Appleはこのデバイスの動作、安全規格および規制基準への準拠について責任を負いません。iPod、iPhone、またはiPadでのこのアクセサリの使用は、無線通信に影響する可能性があることにご注意ください。

iPhone、iPodおよびiPadは、Apple Inc.の米国およびその他の国における登録商標です。

HomeKitはApple Inc.の商標です。

App StoreはApple Inc.のサービスマーク(商標)です。

Android、Google Play、Google PlayのロゴはGoogle Inc.の商標です。



FCC ID  
Indoor Climate Sensor: XSG-831592  
Departure Switch: XSG-831593  
Gateway: XSG-831591  
IC  
Indoor Climate Sensor: 8642A-831592  
Departure Switch 8642A -831593  
Gateway: 8642A -831591





HomeKit setup code

 [velux.com/activesupport](https://velux.com/activesupport)



QSG-KIX300US/RA-V3

Copyright VELUX A/S 2017 All rights reserved. Reproduction and distribution prohibited without written authorization from VELUX A/S.

VELUX ACTIVE with Netatmo, smart solution co-developped with Netatmo.

Copyright VELUX A/S 2017 Tous droits réservés. Reproduction et distribution interdites sans l'autorisation écrite de VELUX A/S.

VELUX ACTIVE with Netatmo, solution intelligente co-développée avec Netatmo.