

Integrazione di
finestre per tetti
VELUX in sistemi
fotovoltaici



VELUX[®]

Combina l'aria fresca e luce naturale con il fotovoltaico.

Le finestre per tetti VELUX di norma si possono combinare con tutti i comuni sistemi fotovoltaici (FV) sopra il tetto.

Se i moduli fotovoltaici devono essere integrati nel tetto accanto alla finestra VELUX, offriamo speciali raccordi prefabbricati, caratterizzati da una comprovata resistenza agli agenti atmosferici e alla pioggia.

Di norma, le finestre per tetti VELUX possono anche essere dotate di persiane avvolgibili esterne VELUX come di consueto.

Finestra singola

- | | |
|---|---|
| 1. Sistemi sul tetto | Montaggio standard
Montaggio in profondità |
| 2. Tegole solari | Montaggio standard
Montaggio in profondità |
| 3. Sistemi integrati – alluminio nuovo edificio | Swiss Pearl
Meagasol
3S
Roofit
Altri produttori |
| 4. Sistemi integrati – alluminio rinnovazione | FV allineato alla finestra
FV con moduli ciechi |
| 5. Sistemi integrati – rame | |



Sistemi nel tetto

Montaggio standard

Tutte i raccordi prefabbricati

Vedi listino prezzi

Montaggio in profondità

Tutte i raccordi prefabbricati

Vedi listino prezzi



Tegole solari

Montaggio Standard

EDW raccordi e tutte le soluzioni di illuminazione

Vedi listino prezzi

Montaggio in profondità

EDJ, EKJ, ETJ e raccordi EFJ

Vedi listino prezzi



Sistemi integrati – Alluminio

Nuovo edificio

Swisspearl

Sunskinroof

SK25 Standard:	XCH PV EDL SK25EL
SK06 Standard:	XCH PV EDL SK06EL
SK06 In profondità:	XCH PV EDN SK06EL
Altre dimensioni:	ODL o EDS con moduli ciechi

Megasol

Matchslate

MK06/SK06/MK10/SK10:	ODL + Pannelli forniti dal lattoniere (vedi www.velux.ch/pv)
Altre dimensioni:	ODL o EDS con moduli ciechi

3S

Teraslate

PK08:	vedi www.velux.ch/pv
2in1 FMK08	vedi www.velux.ch/pv
Altre dimensioni:	ODL o EDS con moduli ciechi

Roofit.Solar

Roofit.Solar

Finestra di varie dimensioni	EDQ nelle dimensioni appropriate vedi www.velux.ch/pv
------------------------------	---

Altri produttori

Diverse

ODL e pannelli di inserimento in loco
 EDS con moduli ciechi
 Solo le parti testa e piede di EDL, i pannelli laterali dal lattoniere.



Sistemi integrati – Alluminio

Rinnovazione

L'impianto fotovoltaico è allineato al finestre per tetti ?

Si	Vedi pagina precedente: Nuovo edificio
No	Vedi sotto

finestre per tetti così piccoli da utilizzare moduli ciechi?

Si	ODL e pannelli di inserimento in loco + moduli ciechi EDS con moduli ciechi Solo le parti testa e piede di EDL, i pannelli laterali da lattoniere
No	ODL e pannelli di inserimento in loco EDS Pannelli di adattamento a partire dalla piega in loco Solo le parti testa e piede, i pannelli laterali dal lattoniere



Sistemi integrati – Rame

Ci sono 2 opzioni:

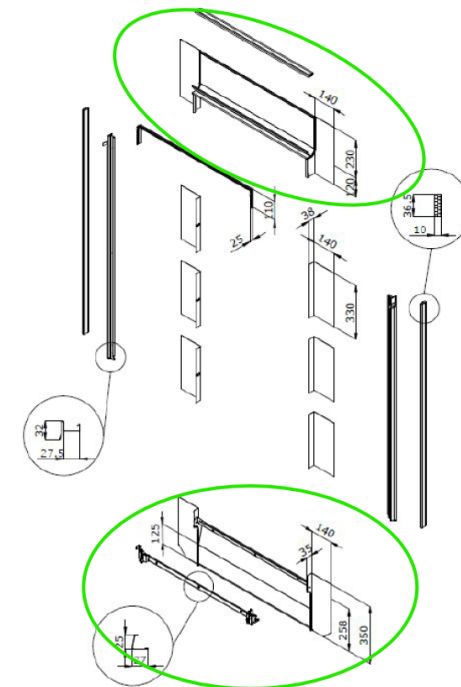
1. Per i telai di raccordi EDL modificare le parti testa e piede e le lamiera laterali fornite dal lattoniere..

2. Creare il telaio di raccordo in loco

ZWC: per l'installazione standard (linea rossa) senza raccordo prefabbricato VELUX è necessario ordinare anche un ZWC della dimensione adatta.

Se la finestra viene montata in profondità senza raccordo refabbricato VELUX (linea blu), siete pregati di contattarci:

091 985 44 44.





VELUX®

Transforming Spaces

Mettetevi in contatto con noi

VELUX Schweiz AG

info@velux.com

+41 91 985 44 44

Lunedì al giovedì dalle 07:30 – 12:00 & 13:00 – 17:00

Venerdì dalle 7:30 – 12:00 & 13:00 – 16:00