

# Protecție din sticlă curbată ISU 1093

**VELUX®**



## Ferestre pentru acoperiș terasă disponibile



CFU 20Q fix



CFU 25Q fix



CVU 20Q  
electric



CVU 20Q solar



CVU 25Q solar

20=două foi de sticlă, 25=trei foi de sticlă

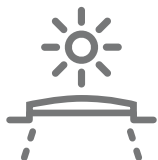
Protecția inovatoare din sticlă curbată, care nu necesită întreținere, reprezintă o revoluție în ceea ce privește designul ferestrelor pentru acoperiș terasă. O alegere premium pentru proprietarii de case care caută soluții cu un design deosebit, cu sticlă dintr-un capăt în altul, soluții care îmbunătățesc aspectul caselor lor și oferă drenaj optim - chiar și la o pantă a acoperișului de 0°. Sticla exterioară este securizată, aceasta fiind extrem de durabilă, cu rezistență crescută la vânt, zăpadă și grindină. Protecția din sticlă curbată este compatibilă cu toate ferestrele pentru acoperiș terasă CFU/CVU.

- Designul fără cusur cu sticlă dintr-un capăt în altul se îmbină în acoperiș și se integrează perfect în casele cu acoperiș tip terasă.
- Cupola curbată cu efect de drenaj natural permite montajul ferestrei pe acoperișuri cu pante de 0°
- Sticla care nu necesită întreținere are un design elegant
- Ruloul opac sau exterior parasolar amplasat discret te ajută să te bucuri din plin de lumină naturală și de un design interior elegant în orice moment.
- Sticla exterioară a cupolei este testată pentru rezistență în condiții meteorologice dificile.
- Sticla exterioară ranforsată este fixată cu un material de etanșare foarte rezistent la intemperii.
- Transport ușor și sigur al cupolei de la sol la acoperiș; nu necesită ridicare manuală.



## Instrucțiuni de utilizare

Cupola din sticlă curbată ISU 1093 poate fi montată pe toate ferestrele pentru acoperiș terasă de nouă generație în intervalul de pantă a acoperișului de 0°-15° grade.



Combină protecția din sticlă curbată cu o fereastră pentru acoperiș terasă care întrunește nevoile tale în materie de lumină naturală și ventilație. Alege fereastra cu acționare electrică pentru acoperiș terasă CVU pentru a te bucura de aer proaspăt la simpla apăsare a unui buton sau fereastră fixă pentru acoperiș terasă CFU, dacă nevoia ta principală este să aduci lumină naturală în încăpere.

## Dimensiunile disponibile și zona cu lumină naturală

Ferestre pentru acoperiș terasă compatibile

E CVU 20Q electric    K CVU 25Q solar    N CFU 20Q fixă, A\*  
 I CVU 20Q solar    L CVU 25Q solar, A\*    O CFU 25Q fix  
 J CVU 20Q solar, A\*    M CFU 20Q fix    P CFU 25Q fixă, A\*

	600	800	900	1000	1200	1500	2000
600	ISU 060060 (0.29) I, K, M, O		ISU 090060 (0.45) I, K, M, O				ISU 200060 (1.04) J, L, N, P
800		ISU 080080 (0.54) I, K, M, O				ISU 150080 (1.06) I, K, M, O	
900			ISU 090090 (0.70) I, K, M, O		ISU 120090 (0.95) I, K, M, O		
1000				ISU 100100 (0.88) I, K, M, O		ISU 150100 (1.35) I, K, M, O	ISU 200100 (1.82) J, L, N, P
1200					ISU 120120 (1.3) E, I, K, M, O	ISU 150120 (1.64) J, L, N, P	
1500						ISU 150150 (2.07) J, L, N, P	

Toate măsurătorile sunt exprimate în mm. ( ) = Zona cu lumină de zi efectivă, m<sup>2</sup> [ ] = Zonă liberă geometrică, m<sup>2</sup>

\*A=dimensiuni mari cu varianta de geam -A

## Valori tehnice

Prezentarea generală a valorilor tehnice pentru produs, care include, printre altele, marcajul CE în conformitate cu EN 1873 sau EAD 200062-00-0401.

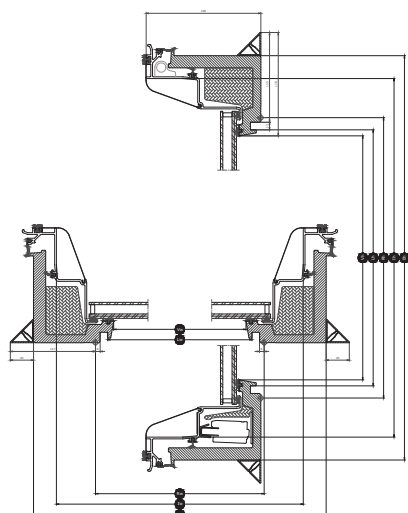
Caracteristicile ferestrei	CFU 20Q + ISU 1093	CFU 25Q + ISU 1093	CVU 20Q + ISU 1093	CVU 20U + ISU 1093	CVU 25Q + ISU 1093	CVU 25U + ISU 1093	CXU 20U + ISU 1093	CXU 25U + ISU 1093
Permeabilitatea la aer [clasa]	4	4	4	4	4	4	4	4
Transmitanță termică $U_{rc}$ , ref300 (marcat CE) (valoare U)	0.65	0.55	0.65	0.65	0.55	0.55	0.75	0.65
ArcRef300 (Valoarea U pentru suprafața de transmitanță)	4.4	4.4	4.4	4.4	4.4	4.4	4.4	4.4
Transmitanța luminii ( $\tau_v$ ) ( $\tau$ )	0.69	0.63	0.69	0.69	0.63	0.63	0.68	0.63
Izolare fonică ( $R_w$ ) $R_{w,dB}$ [dB]	39	42	39	39	42	42	39	42
Transmitanță totală a energiei solare IGU (valoare g) (g)	0.52	0.49	0.52	0.52	0.49	0.49	0.52	0.49
Transmitanța razelor ultraviolete ( $\tau_{uv}$ ) ( $\tau_{uv}$ )	0.05	0.05	0.05	0.05	0.05	0.05	0.05	0.05
Fereastra rezistentă la efracție [clasa]	RC2	RC2	RC2	RC1	RC2	RC1	NPD	NPD
Factor ramă	0.1	0.1	0.1	0.1	0.1	0.1	0.1	0.1
Permeabilitatea la aer [clasa]	4	4	4	4	4	4	4	4
Reacția la foc [clasa]	C-s2, d2	C-s2, d2	C-s2, d2	C-s2, d2	C-s2, d2	C-s2, d2	C-s2, d2	C-s2, d2
Legătura cu sticla/cupola superioară [clasa]	$\Delta X \geq 0.75$	$\Delta X \geq 0.75$	$\Delta X \geq 0.75$	$\Delta X \geq 0.75$	$\Delta X \geq 0.75$	$\Delta X \geq 0.75$	$\Delta X \geq 0.75$	$\Delta X \geq 0.75$
Performanța la foc extern - standard european [clasa]								
Performanța la foc extern - standard britanic	NPD	NPD	NPD	NPD	NPD	NPD	NPD	NPD
Rezistența la șoc [clasa]	3	3	3	3	3	3	3	3
Rezistență la impactul cu un obiect moale de mărime mare [clasa]	N/A	N/A	N/A	N/A	N/A	N/A	N/A	N/A
Rezistență la impactul cu un obiect dur de mărime mică [clasa]	N/A	N/A	N/A	N/A	N/A	N/A	N/A	N/A
Zgomot de ploaie	44 dB	44 dB	44 dB	44 dB	44 dB	44 dB	44 dB	44 dB
Rezistență la sarcini descendente	N/A	N/A	N/A	N/A	N/A	N/A	N/A	N/A
Rezistență la foc [clasa]	NPD	NPD	NPD	NPD	NPD	NPD	NPD	NPD
Rezistență la sarcina dată de zăpadă FRW	*	*	*	*	*	*	*	*
Rezistență la sarcină ascendentă	N/A	N/A	N/A	N/A	N/A	N/A	N/A	N/A
Rezistență la sarcina dată de vânt [clasa]	C3	C3	C3	C3	C3	C3	C3	C3
Etanșeitatea la apă [clasa]	9A	9A	9A	9A	9A	9A	9A	9A

NPD: No Performance Determined

## Fereastră pentru acoperiș terasă, acționare electrică, Geam 20, două foi de sticlă



Transformă-ți casa, aducând magia luminii naturale și a aerului proaspăt în zone în care nu ai crezut că este posibil cu noua generație de ferestre pentru acoperiș terasă VELUX, cu protecție din sticlă. Fereastra pentru acoperiș terasă cu acționare electrică are un design unic, cu o ramă subțire și cercevea invizibilă, oferind lumină naturală maximă și un design frumos din interiorul locuinței. Această fereastră are geam cu 2 foi de sticlă, dar este disponibilă și cu geam cu 3 foi de sticlă și are performanțe energetice excelente, precum și capacitate de reducere a zgomotelor în caz de ploaie, grindină sau trafic. Oferă aer proaspăt la atingerea unui buton și are un senzor de ploaie preinstalat care închide automat fereastra în caz de ploaie. Poate fi acționată chiar și prin intermediul unui telefon inteligent, folosind VELUX App Control. O soluție simplă și convenabilă pentru locuință.



- Ușor de lucrat în toate etapele de montare datorită materialului tocului din poliuretan cu miez de lemn.
- Tocul puțin vizibil contribuie la vederea cerului prin sticla de la un capăt la altul și permite luminii naturale să pătrundă la intensitate maximă.
- Tocul durabil din poliuretan oferă o suprafață fără întreținere pe toată durata de viață a luminatorului pentru acoperiș terasă.

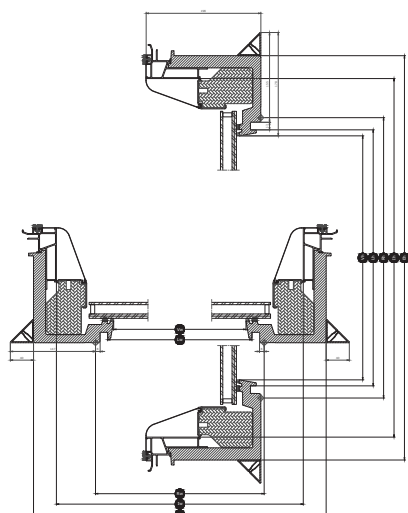
Width		120
Vw	Visible glazing width	1138.2
Lw	Lățimea interioară dintre caneluri	1159
Rw	Lățimea deschiderii acoperișului	1200
Iw	Lățimea interioară a cercevelei	1228
Ew	Lățimea tocului exterior	1415

Height		120
Vh	Visible glazing height	1138
Lh	Înălțimea interioară dintre caneluri	1159
Rh	Înălțimea deschiderii acoperișului	1200
Ih	Înălțimea interioară a cercevelei	1228
Eh	Înălțimea tocului exterior	1415

## Fereastră fixă pentru acoperiș terasă, Geam 20, două foi de sticlă



Transformă-ți casa aducând magia luminii naturale în zonele în care nu credeai că este vreodată posibil, cu noua generație de ferestre pentru acoperiș terasă VELUX. Fereastră fixă pentru acoperiș terasă are un design unic, cu un toc subțire și cercevea invizibilă, oferind lumină naturală maximă și un design frumos din interiorul locuinței. Fereastră fixă pentru acoperiș terasă are un geam cu 2 foi de sticlă, dar este disponibilă și cu geam cu 3 foi de sticlă și are performanțe energetice excelente, precum și capacitatea de reducere a zgomotului în caz de ploaie, grindină sau trafic, crescând astfel confortul din locuință.



- Ușor de lucrat în toate etapele de montare datorită materialului tocului din poliuretan cu miez de lemn.
- Tocul puțin vizibil contribuie la vederea cerului prin sticla de la un capăt la altul și permite luminii naturale să pătrundă la intensitate maximă.
- Tocul durabil din poliuretan oferă o suprafață fără întreținere pe toată durata de viață a luminatorului pentru acoperiș terasă.

Width		060	080	090	100	120	150
Vw	Visible glazing width	538.2	738.2	838.2	938.4	1138.2	1438.2
Lw	Lățimea interioară dintre caneluri	559	759	859	959	1159	1459
Rw	Lățimea deschiderii acoperișului	600	800	900	1000	1200	1500
Iw	Lățimea interioară a cercevelei	736	936	1036	1136	1228	1636
Ew	Lățimea tocului exterior	815	1015	1115	1215	1415	1715

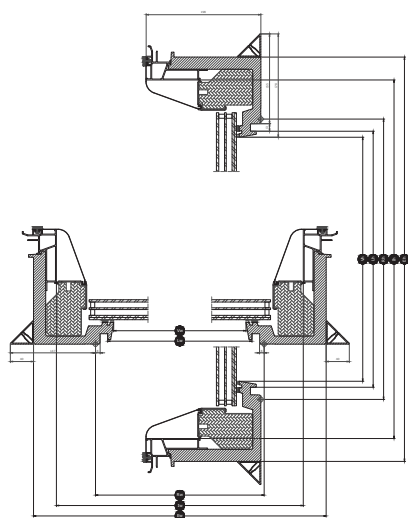
Height		060	080	090	100	120
Vh	Visible glazing height	538	738	838	938	1138
Lh	Înălțimea interioară dintre caneluri	559	759	859	959	1159
Rh	Înălțimea deschiderii acoperișului	600	800	900	1000	1200
Ih	Înălțimea interioară a cercevelei	736	936	1036	1136	1228
Eh	Înălțimea tocului exterior	815	1015	1115	1215	1415

## Fereastră fixă, Geam 25, trei foi de sticlă



Transformă-ți casa aducând magia luminii naturale în zonele în care nu credeai că este vreodată posibil, cu noua generație de ferestre pentru acoperiș terasă VELUX. Fereastră fixă pentru acoperiș terasă are un design unic, cu un toc subțire și cercevea invizibilă, oferind lumină naturală maximă și un design frumos din interiorul locuinței. Fereastră fixă pentru acoperiș terasă are un geam cu 2 foi de sticlă, dar este disponibilă și cu geam cu 3 foi de sticlă și are performanțe energetice excelente, precum și capacitatea de reducere a zgomotului în caz de ploaie, grindină sau trafic, crescând astfel confortul din locuință.

- Ușor de lucrat în toate etapele de montare datorită materialului tocului din poliuretan cu miez de lemn.
- Tocul puțin vizibil contribuie la vederea cerului prin sticla de la un capăt la altul și permite luminii naturale să pătrundă la intensitate maximă.
- Tocul durabil din poliuretan oferă o suprafață fără întreținere pe toată durata de viață a luminatorului pentru acoperiș terasă.



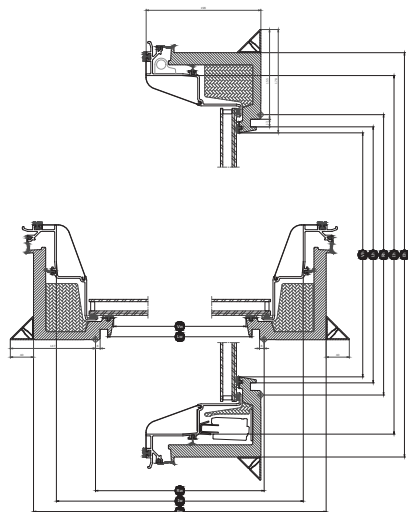
Width		060	080	090	100	120	150
Vw	Visible glazing width	538.2	738.2	838.2	938.4	1138.2	1438.2
Lw	Lățimea interioară dintre caneluri	559	759	859	959	1159	1459
Rw	Lățimea deschiderii acoperișului	600	800	900	1000	1200	1500
Iw	Lățimea interioară a cercevelei	736	936	1036	1136	1228	1636
Ew	Lățimea tocului exterior	815	1015	1115	1215	1415	1715

Height		060	080	090	100	120
Vh	Visible glazing height	538	738	838	938	1138
Lh	Înălțimea interioară dintre caneluri	559	759	859	959	1159
Rh	Înălțimea deschiderii acoperișului	600	800	900	1000	1200
Ih	Înălțimea interioară a cercevelei	736	936	1036	1136	1228
Eh	Înălțimea tocului exterior	815	1015	1115	1215	1415

## Fereastră pentru acoperiș terasă cu acționare solară, Geam 20, două foi de sticlă



Transformă-ți casa, aducând magia luminii naturale și a aerului proaspăt în zone în care nu ai crezut că este posibil, cu noua generație de ferestre pentru acoperiș terasă VELUX. Fereastra are un design unic, cu un toc subțire și cercevea invizibilă, oferind lumină naturală maximă și un design frumos din interiorul locuinței. Această fereastră cu acționare solară este alimentată integral cu energie solară și poate fi montată pe orice casă cu acoperiș terasă fără să fie necesare cabluri. Fereastra cu acționare solară vine cu geam cu 2 straturi, dar este disponibilă și cu geam cu 3 straturi ce are performanțe energetice excelente, precum și capacitatea de reducere a sunetului în caz de ploaie, grindină sau trafic. Oferă aer proaspăt la atingerea unui buton și are un senzor de ploaie preinstalat care închide automat fereastra în caz de ploaie. Poate fi acționat chiar și prin intermediul unui telefon, folosind VELUX App Control. O soluție simplă și convenabilă pentru locuința ta.



- Ușor de lucrat în toate etapele de montare datorită materialului tocului din poliuretan cu miez de lemn.
- Tocul puțin vizibil contribuie la vederea cerului prin sticla de la un capăt la altul și permite luminii naturale să pătrundă la intensitate maximă.
- Tocul durabil din poliuretan oferă o suprafață fără întreținere pe toată durata de viață a luminatorului pentru acoperiș terasă.

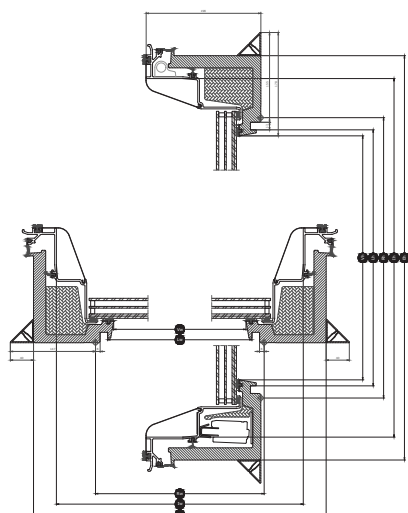
Width		060	080	090	100	120	150
Vw	Visible glazing width	538.2	738.2	838.2	938.4	1138.2	1438.2
Lw	Lățimea interioară dintre caneluri	559	759	859	959	1159	1459
Rw	Lățimea deschiderii acoperișului	600	800	900	1000	1200	1500
Iw	Lățimea interioară a cercevelei	736	936	1036	1136	1228	1636
Ew	Lățimea tocului exterior	815	1015	1115	1215	1415	1715

Height		060	080	090	100	120
Vh	Visible glazing height	538	738	838	938	1138
Lh	Înălțimea interioară dintre caneluri	559	759	859	959	1159
Rh	Înălțimea deschiderii acoperișului	600	800	900	1000	1200
Ih	Înălțimea interioară a cercevelei	736	936	1036	1136	1228
Eh	Înălțimea tocului exterior	815	1015	1115	1215	1415

## Fereastră pentru acoperiș terasă cu acționare solară, Geam 25, trei foi de sticlă



Transformă-ți casa, aducând magia luminii naturale și a aerului proaspăt în zone în care nu ai crezut că este posibil, cu noua generație de ferestre pentru acoperiș terasă VELUX. Fereastra are un design unic, cu un toc subțire și cercevea invizibilă, oferind lumină naturală maximă și un design frumos din interiorul locuinței. Această fereastră cu acționare solară este alimentată integral cu energie solară și poate fi montată pe orice casă cu acoperiș terasă fără să fie necesare cabluri. Fereastra cu acționare solară vine cu geam cu 3 foi de sticlă, dar este disponibilă și cu geam cu 2 foi de sticlă și are performanțe energetice excelente, precum și capacități de reducere a sunetului în caz de ploaie, grindină sau trafic. Oferă aer proaspăt la atingerea unui buton și are un senzor de ploaie preinstalat care închide automat fereastra în mod convenabil în caz de ploaie. Poate fi acționat chiar și prin intermediul unui telefon, folosind VELUX App Control. O soluție simplă și convenabilă pentru locuința ta.



- Ușor de lucrat în toate etapele de montare datorită materialului tocului din poliuretan cu miez de lemn.
- Tocul puțin vizibil contribuie la vederea cerului prin sticla de la un capăt la altul și permite luminii naturale să pătrundă la intensitate maximă.
- Tocul durabil din poliuretan oferă o suprafață fără întreținere pe toată durata de viață a luminatorului pentru acoperiș terasă.

Width		060	080	090	100	120	150
Vw	Visible glazing width	538.2	738.2	838.2	938.4	1138.2	1438.2
Lw	Lățimea interioară dintre caneluri	559	759	859	959	1159	1459
Rw	Lățimea deschiderii acoperișului	600	800	900	1000	1200	1500
Iw	Lățimea interioară a cercevelei	736	936	1036	1136	1228	1636
Ew	Lățimea tocului exterior	815	1015	1115	1215	1415	1715

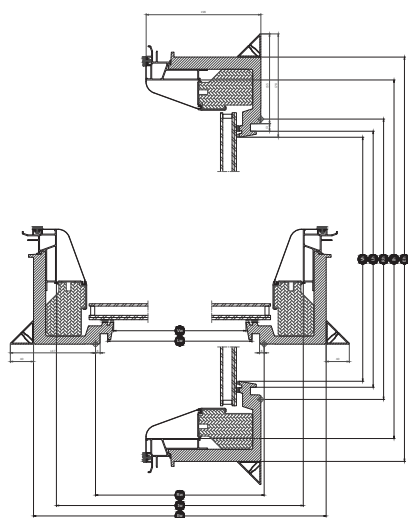
Height		060	080	090	100	120
Vh	Visible glazing height	538	738	838	938	1138
Lh	Înălțimea interioară dintre caneluri	559	759	859	959	1159
Rh	Înălțimea deschiderii acoperișului	600	800	900	1000	1200
Ih	Înălțimea interioară a cercevelei	736	936	1036	1136	1228
Eh	Înălțimea tocului exterior	815	1015	1115	1215	1415

## Fereastră fixă, Geam 20A, două foi de sticlă



Transformă-ți casa, aducând magia luminii naturale în zone în care nu ai crezut că este posibil, cu noua generație de ferestre pentru acoperiș terasă VELUX. Fereastră fixă are un design unic, cu toc subțire și cercevea invizibilă, oferind lumină naturală maximă și un design frumos în interiorul locuinței. Această fereastră fixă are geam cu 2 foi de sticlă, dar este disponibilă și cu geam cu 3 foi de sticlă și are performanțe energetice excelente, precum și capacitatea de reducere a sunetului în caz de ploaie, grindină sau trafic, crescând astfel confortul din locuință.

- Ușor de lucrat în toate etapele de montare datorită materialului tocului din poliuretan cu miez de lemn.
- Tocul puțin vizibil contribuie la vederea cerului prin sticla de la un capăt la altul și permite luminii naturale să pătrundă la intensitate maximă.
- Tocul durabil din poliuretan oferă o suprafață fără întreținere pe toată durata de viață a luminatorului pentru acoperiș terasă.



Width		150	200
Vw	Visible glazing width	1438.2	1938.2
Lw	Lățimea interioară dintre caneluri	1459	1959
Rw	Lățimea deschiderii acoperișului	1500	2000
Iw	Lățimea interioară a cercevelei	1636	2036
Ew	Lățimea tocului exterior	1715	2215

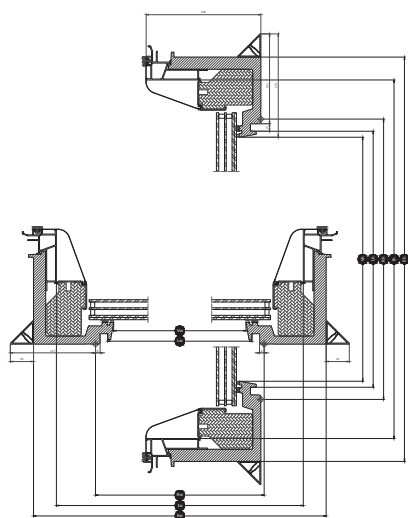
Height		060	100	120	150
Vh	Visible glazing height	538	938	1138	1438
Lh	Înălțimea interioară dintre caneluri	559	959	1159	1459
Rh	Înălțimea deschiderii acoperișului	600	1000	1200	1500
Ih	Înălțimea interioară a cercevelei	736	1136	1228	1636
Eh	Înălțimea tocului exterior	815	1215	1415	1715

## Fereastră fixă, Geam 25A, trei foi de sticlă



Transformă-ți casa, aducând magia luminii naturale în zone în care nu ai crezut că este posibil, cu noua generație de ferestre pentru acoperiș terasă VELUX. Fereastră fixă are un design unic, cu un toc subțire și cercevea invizibilă, oferind lumină naturală maximă și un design frumos în interiorul locuinței. Această fereastră fixă are geam cu 3 foi de sticlă, dar este disponibilă și cu geam cu 2 foi de sticlă și are performanțe energetice excelente, precum și capacitatea de reducere a sunetului în caz de ploaie, grindină sau trafic, crescând astfel confortul din locuință.

- Ușor de lucrat în toate etapele de montare datorită materialului tocului din poliuretan cu miez de lemn.
- Tocul puțin vizibil contribuie la vederea cerului prin sticla de la un capăt la altul și permite luminii naturale să pătrundă la intensitate maximă.
- Tocul durabil din poliuretan oferă o suprafață fără întreținere pe toată durata de viață a luminatorului pentru acoperiș terasă.



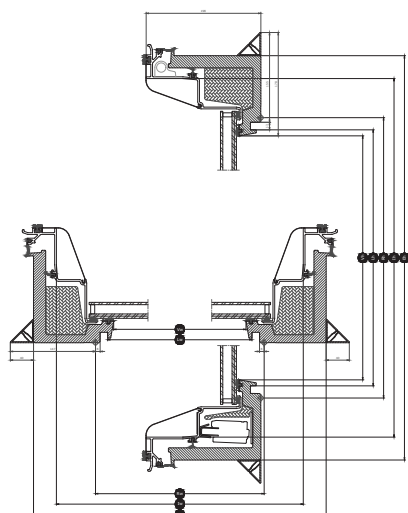
Width		150	200
Vw	Visible glazing width	1438.2	1938.2
Lw	Lățimea interioară dintre caneluri	1459	1959
Rw	Lățimea deschiderii acoperișului	1500	2000
Iw	Lățimea interioară a cercevelei	1636	2036
Ew	Lățimea tocului exterior	1715	2215

Height		060	100	120	150
Vh	Visible glazing height	538	938	1138	1438
Lh	Înălțimea interioară dintre caneluri	559	959	1159	1459
Rh	Înălțimea deschiderii acoperișului	600	1000	1200	1500
Ih	Înălțimea interioară a cercevelei	736	1136	1228	1636
Eh	Înălțimea tocului exterior	815	1215	1415	1715

## Fereastră pentru acoperiș terasă cu acționare solară, Geam 20A, două foi de sticlă



Transformă-ți casa, aducând magia luminii naturale și a aerului proaspăt în zone în care nu ai crezut că este posibil, cu noua generație de ferestre pentru acoperiș terasă VELUX. Fereastra fixă are un design unic, cu un toc subțire și cercevea invizibilă, oferind lumină naturală maximă și un design frumos în interiorul locuinței. Această fereastră cu acționare solară este alimentată integral cu energie solară și poate fi montată pe orice casă cu acoperiș terasă fără să fie necesare cabluri. Fereastra cu acționare solară vine cu geam cu 2 foi de sticlă, dar este disponibilă și cu geam cu 3 foi de sticlă și are performanțe energetice excelente, precum și capacități de reducere a sunetului în caz de ploaie, grindină sau trafic. Oferă aer proaspăt la atingerea unui buton și are un senzor de ploaie preinstalat care închide automat fereastra în caz de ploaie. Poate fi acționată chiar și prin intermediul unui telefon, folosind VELUX App Control. O soluție simplă și convenabilă pentru locuința ta.



- Ușor de lucrat în toate etapele de montare datorită materialului tocului din poliuretan cu miez de lemn.
- Tocul puțin vizibil contribuie la vederea cerului prin sticla de la un capăt la altul și permite luminii naturale să pătrundă la intensitate maximă.
- Tocul durabil din poliuretan oferă o suprafață fără întreținere pe toată durata de viață a luminatorului pentru acoperiș terasă.

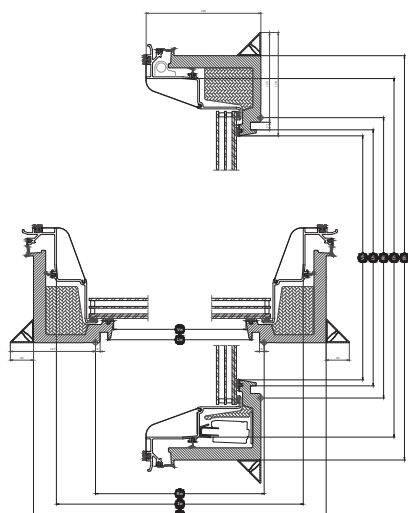
Width		150	200
Vw	Visible glazing width	1438.2	1938.2
Lw	Lățimea interioară dintre caneluri	1459	1959
Rw	Lățimea deschiderii acoperișului	1500	2000
Iw	Lățimea interioară a cercevelei	1636	2036
Ew	Lățimea tocului exterior	1715	2215

Height		060	100	120	150
Vh	Visible glazing height	538	938	1138	1438
Lh	Înălțimea interioară dintre caneluri	559	959	1159	1459
Rh	Înălțimea deschiderii acoperișului	600	1000	1200	1500
Ih	Înălțimea interioară a cercevelei	736	1136	1228	1636
Eh	Înălțimea tocului exterior	815	1215	1415	1715

## Fereastră pentru acoperiș terasă cu acționare solară, Geam 25A, trei foi de sticlă



Transformă-ți casa, aducând magia luminii naturale și a aerului proaspăt în zone în care nu ai crezut că este posibil cu noua generație de ferestre pentru acoperiș terasă VELUX. Fereastră are un design unic, cu un toc subțire și cercevea invizibilă, oferind lumină naturală maximă și un design frumos în interiorul locuinței. Această fereastră cu acționare solară este alimentată integral cu energie solară și poate fi montată pe orice casă cu acoperiș terasă fără să fie necesare cabluri. Fereastră cu acționare solară vine cu geam cu 2 foi de sticlă, dar este disponibilă și cu geam cu 3 foi de sticlă și are performanțe energetice excelente, precum și capacități de reducere a zgomotului în caz de ploaie, grindină sau trafic. Oferă aer proaspăt la atingerea unui buton și are un senzor de ploaie preinstalat care închide automat fereastră în mod convenabil în caz de ploaie. Poate fi acționat chiar și prin intermediul unui telefon, folosind VELUX App Control. O soluție simplă și convenabilă pentru locuința ta.



- Ușor de lucrat în toate etapele de montare datorită materialului tocului din poliuretan cu miez de lemn.
- Tocul puțin vizibil contribuie la vederea cerului prin sticla de la un capăt la altul și permite luminii naturale să pătrundă la intensitate maximă.
- Tocul durabil din poliuretan oferă o suprafață fără întreținere pe toată durata de viață a luminatorului pentru acoperiș terasă.

Width		150	200
Vw	Visible glazing width	1438.2	1938.2
Lw	Lățimea interioară dintre caneluri	1459	1959
Rw	Lățimea deschiderii acoperișului	1500	2000
Iw	Lățimea interioară a cercevelei	1636	2036
Ew	Lățimea tocului exterior	1715	2215

Height		060	100	120	150
Vh	Visible glazing height	538	938	1138	1438
Lh	Înălțimea interioară dintre caneluri	559	959	1159	1459
Rh	Înălțimea deschiderii acoperișului	600	1000	1200	1500
Ih	Înălțimea interioară a cercevelei	736	1136	1228	1636
Eh	Înălțimea tocului exterior	815	1215	1415	1715

## Structura geamului izolator

	Geam 20, două foi de sticlă	Geam 20A, două foi de sticlă	Geam 25, trei foi de sticlă	Geam 25A, trei foi de sticlă
<b>Componența variantei</b>	Sticlă flotată laminată de 7,5 mm - Argon de 16 mm - Sticlă călită de 4 mm cu email	Sticlă flotată laminată de 9,5 mm - Argon de 15 mm - Sticlă călită de 8 mm cu email	Sticlă laminată de 7,5 mm - Argon de 10 mm - Sticlă consolidată termic de 3 mm - Argon de 10 mm - Sticlă securizată de 4 mm cu email	Sticlă laminată de 9,5 mm - Argon de 10 mm - Sticlă consolidată termic de 4 mm - Argon de 10 mm - Sticlă securizată de 8 mm cu email

## Curățare și întreținere



Curățarea protecției superioare este posibilă numai din exterior. Când cureți protecția ferestrelor cu acționare electrică, oprește sursa de alimentare de la rețea, adică nu deschide fereastra.

Pentru a curăța suprafața interioară a protecției superioare și suprafața exterioară a ferestrei, eliberează capacele și șuruburile pentru a scoate protecția superioară și fixează-le din nou după curățare.

În regiunile cu zăpadă abundentă, acumulările de zăpadă de pe fereastra pentru acoperiș tip terasă trebuie îndepărtate în mod regulat.

## Perioada de garanție



## Rulouri și copertine

Adaugă un rulou la fereastra ta pentru acoperiș terasă VELUX pentru un confort sporit. Poți alege un rulou parasolar pentru a păstra încăperea răcoroasă în zile calde sau un rulou opac pentru un efect de întunecare în încăperea.

Rulourile se integrează discret în fereastră și nu afectează pătrunderea luminii sau designul când nu sunt folosite.

Există opțiunea de a adăuga o plasă împotriva insectelor pentru a te bucura de aer proaspăt fără insecte.

Folosește VELUX App Control sau VELUX ACTIVE with NETATMO pentru controlul ferestrelor tale electrice și a rulourilor de pe telefonul tău.

## Informații suplimentare

---

Ne rezervăm dreptul de a face modificări tehnice.

Pentru mai multe informații despre produsele noastre, te rugăm să vizitezi <https://www.velux.ro>