

VELUX takfönsterkupol för brand- & rökgasventilation CSP

Glas 73FQV



Takfönsterkupolen för brand- & rökgasventilation CSP öppnas automatiskt vid brand och uppfyller alla relevanta EU-förordningar. Takfönsterkupolen kan även öppnas för att vädra. Den inbrottssäkra konstruktionen ger extra säkerhet och det laminerade innerglaset motverkar glassplitter om rutan krossas.

- Öppnas automatiskt vid brand i enlighet med EU:s regelverk.
- Öppna VELUX eldrivna takfönsterkupoler smidigt och lätt när du vill vädra.
- Kraftfull saxöppningsmekanism konstruerad för många års tillförlitlig drift.
- Höj boendekomforten med lågenergi 2-glaskassett och två energibeläggningar.
- Känn dig trygg med vårt topprankade säkerhetsglas, som erbjuder motståndsförmåga mot inbrott enligt klass 2.
- Vinklad, invändig ramdesign som ökar mängden dagsljus i rummet.
- Öppnas automatiskt i händelse av brand, i enlighet med EU-regelverket, och kan också öppnas för vädring med en väggbrytare.



Tillgängliga storlekar och dagsljusyta

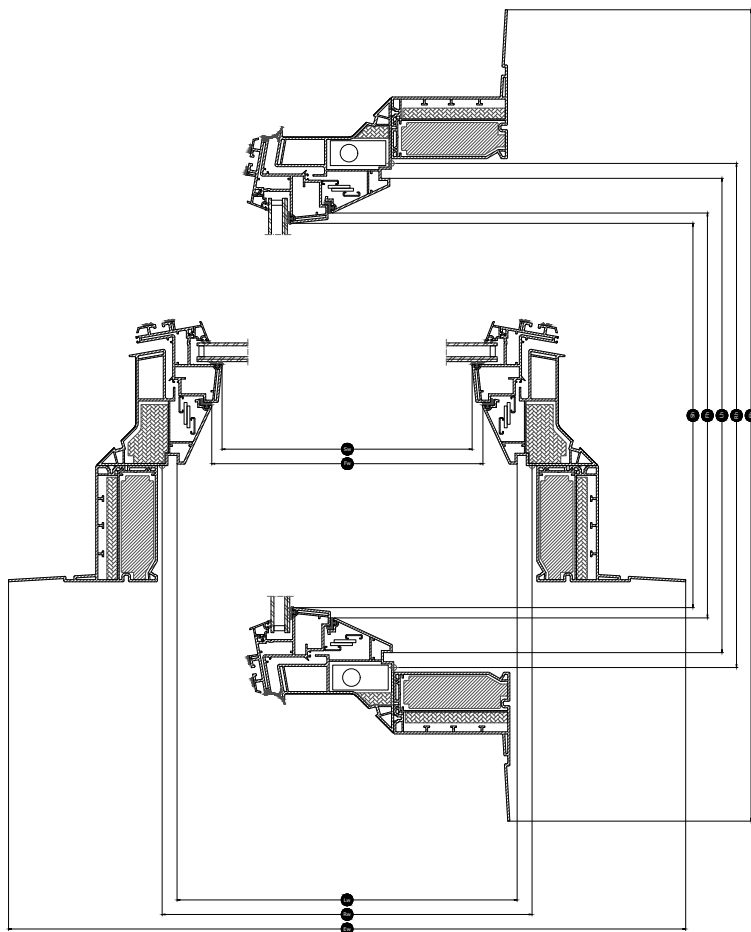
	1000 mm	1200 mm
1000	CSP 100100 (0.70)	
1200		CSP 120120 (1.07)

Alla mått anges i mm. () = Effektiv dagsljusyta, m² [] = Geometriskt fritt område, m²

*A= Stora storlekar med glasvariant - A

Tvärsnittsmått

Observera att snittritningen ses nedifrån och upp.



Width		100	120
Vw	Visible glazing width		
Lw	Smygmått, bredd	959	1159
Rw	Håltagningsmått, bredd	1000	1200
Iw	Karminnermått, bredd		
Ew	Utvändig karmbredd	1423	1623

Height		100	120
Vh	Visible glazing height		
Lh	Smygmått, höjd	959	1159
Rh	Håltagningsmått, höjd	1000	1200
Ih	Karminnermått, höjd		
Eh	Utvändig karmhöjd	1423	1623

Technical values

Overview of technical values for the product covering, among others, CE marking in accordance with EN 1873 and EN 12101-2.

Window characteristics	CSP 73QV + ISD 0000	CSP 73QV + ISD 0010	CSP 73QV + ISD 0100	CSP 73QV + ISD 0110
Luftgenomsläpplighet [klass]	4	4	4	4
Termisk transmittans $U_{rc,ref300}$ (CE-märkt) (U-värde)	0.99	0.99	0.99	0.99
Arc, ref300 (U-värde överföringsområde)	3.4	3.4	3.4	3.4
Ljustransmission (τ_v) (τ)	0.72	0.70	0.25	0.26
Ljudisolering R_w dB [dB]	33	33	33	33
Total solenergitransmittans (g-värde) (g)	0.53	0.50	0.20	0.23
Ultraviolet transmittans (τ_{uv}) (τ_{uv})	0.05	0.05	0.05	0.05
Inbrottsbeständigt fönster [klass]	RC2	RC2	RC2	RC2
Ramfaktor	N/A	N/A	N/A	N/A
Luftgenomsläpplighet [klass]	4	4	4	4
Reaktion vid brandpåverkan [klass]	B-s1,d0	B-s1,d0	B-s1,d0	B-s1,d0
Limning av täckglas (glasöverdel) [klass]	N/A	N/A	N/A	N/A
Utvändig brandpåverkan – Europa [klass]	npd	npd	npd	npd
Utvändig brandpåverkan – Storbritannien [klass]	npd	AA	npd	AA
Hållfasthet [klass]	N/A	N/A	N/A	N/A
Slagtålighet större mjukt föremål [klass]	SB 1200	SB 1200	SB 1200	SB 1200
Slagtålighet litet hårt föremål [klass]	✓	✓	✓	✓
Regnljud (Lia)	47	51	47	51
Motstånd mot nedåtgående belastningar	DL 2500	DL 2500	DL 2500	DL 2500
Brandotstånd [klass]	npd	npd	npd	npd
Motstånd mot snölast (FRW-tabell)	N/A	N/A	N/A	N/A
Motstånd mot uppåtgående belastning	UL 1500	UL 1500	UL 1500	UL 1500
Motstånd vid vindlast [klass]	N/A	N/A	N/A	N/A
Vattentäthet [klass]	✓	✓	✓	✓

NPD: No Performance Determined - ingen prestanda fastställd

Glasstruktur

Glaskassett	Sammansättning (från insidan till utsidan)
2-glas	7,5 mm laminerat floatglas – 14,5 mm argon – 4 mm floatglas

Gardiner och markiser

Kompatibilitet

Den eldrivna, öppningsbara basenheten för brand- och rökgasventilation CSP är kompatibel med kupoler med överdel av akryl eller polykarbonat ISD i antingen klar eller frostad invändig finish.
Monteringstillbehör: förhöjningssarg ZCE 0015/1015, klämlist för takpapp ZZZ 210 och smyginklädnad LSF 2000.

Mer information

Vi förbehåller oss rätten till tekniska ändringar.

För mer information om våra produkter, besök <http://www.velux.se>