

## Einbau von VELUX Fenstern in Grün- oder Grasdächer

Sehr geehrter VELUX Kunde,

mit diesem Dokument erhalten Sie die gewünschten Einbauhinweise und Detailzeichnungen für den Einbau von VELUX Dachfenstern in Grün- oder Grasdächer.

Der Einbau der aktuellen VELUX Fenstergeneration erfolgt unter Verwendung des VELUX Eindeckrahmens EDL/EKL „Schiefer Schichtstück“ für flache Eindeckmaterialien bis 1,6 cm.

Grundsätzlich sind hierbei die VELUX Einbauanleitungen für das gewünschte VELUX Dachfenster und den VELUX Eindeckrahmen zu verwenden.

Die folgend beschriebenen Arbeiten erfolgen zusätzlich.

Bitte beachten Sie, dass geltende Baubestimmungen beim Einbau von VELUX Dachfenstern eingehalten werden müssen. Bei betreffenden Materialien und/oder Konstruktionen wird auf evtl. vorhandene Vorschriften und Hinweise der Hersteller verwiesen.

Im nachfolgenden Anhang ersehen Sie die Einbauhinweise und Detailzeichnungen.

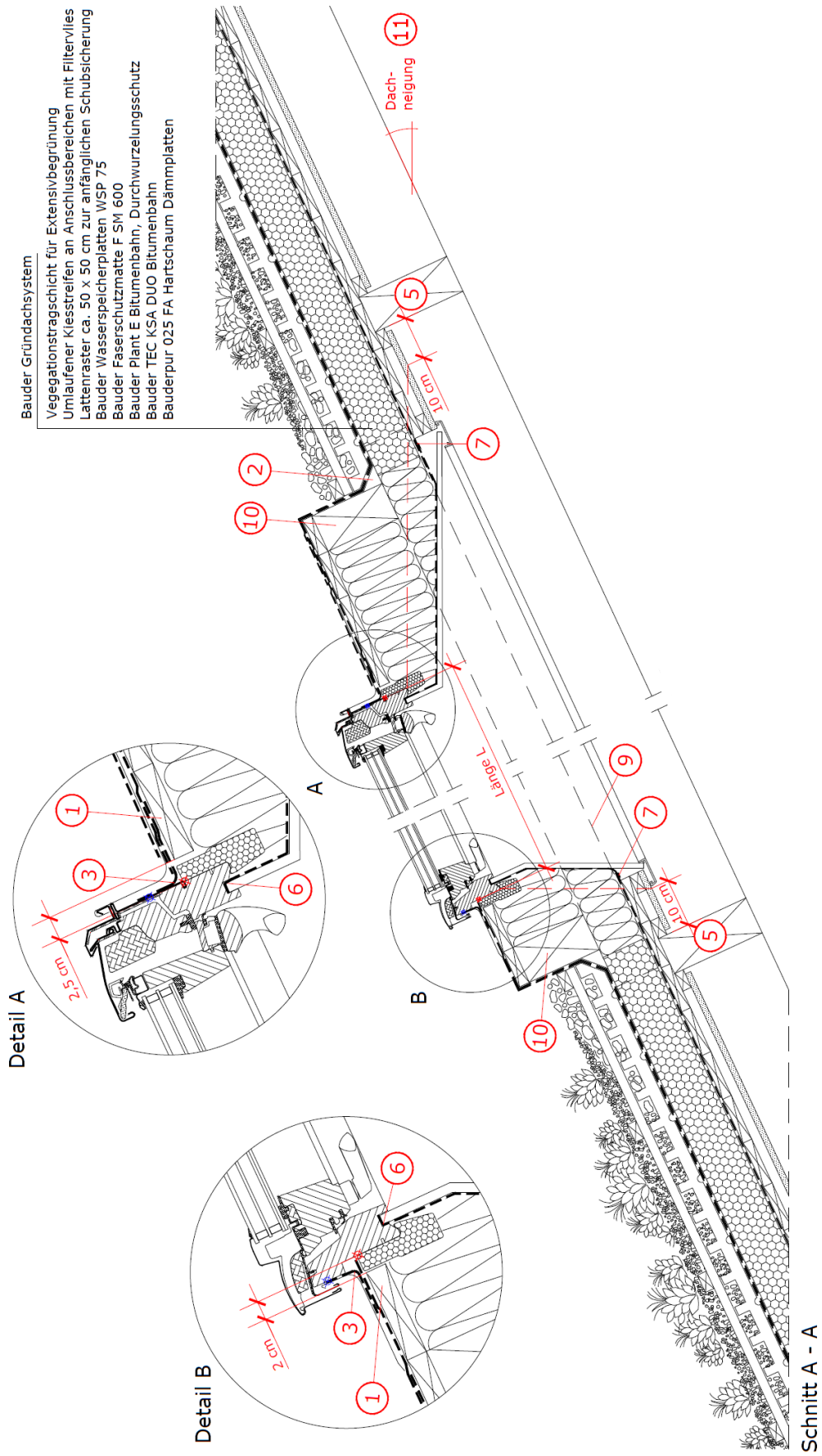
Weitere Fachinformationen und Unterlagen  
erhalten Sie über unseren Internetauftritt [www.velux.de/info](http://www.velux.de/info)

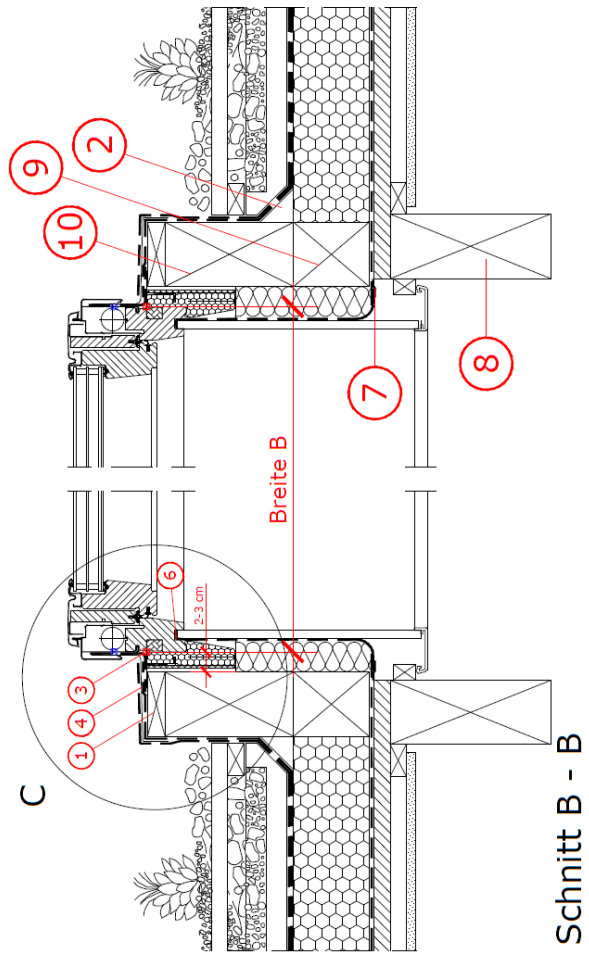
Fenstertyp	VELUX GPL, ENERGIE PLUS
Anschlussprodukte	BDX Dämm- und Anschluss-Set mit Anschlussschürze und BBX Dampfsperrschürze
Eindeckrahmen	EDL Schiefer Schichtstück für flache Dacheindeckungen bis 1,6 cm
Innenverkleidung	VELUX Innenfutter LSC "Grundelement 40 cm"
Dachkonstruktion	25° Sparren- oder Pfettendach, Aufsparrendämmung mit oberseitiger Wasserführungsebene innen mit Dampfsperre, Schalung und Innenverkleidung
Dacheindeckung	Extensive Begrünung

1. Umlaufende Montageschalung als Auflager für das Fenster und zur Unterstützung des Eindeckrahmens.
2. Umlaufende Dreieckleiste.
3. Nach Montage des Dämm- und Anschlussrahmens und des Fensters beiliegende Anschlussschürze anbringen.
4. Seitliches Eindeckrahmenblech umbiegen.
5. Falls eine Auswechslung notwendig ist, einen Sicherheitsabstand von 10 cm laut Zeichnung einhalten.
6. Dampfsperrschürze umlaufend in der Fensternut nach VELUX Einbauanleitung befestigen.
7. Dampfsperre und VELUX Dampfsperrschürze umlaufend mit Systemklebeband fachgerecht verbinden.
8. Sparren
9. Aufdopplung
10. Montagerahmen/Bohlenkranz

Zugelassener Dachneigungsbereich für die dargestellte Einbausituation: 15° bis 25° Dies sind unverbindliche Einbauvorschläge, VELUX erbringt in diesem Zusammenhang keine Planungsleistungen und übernimmt hierfür keine Gewährleistung.

- Bauder Gründachsystem
- Vegetationstragschicht für Extensivbegrünung
  - Umlaufener Kiestreifen an Anschlussbereichen mit Filtervlies
  - Lattenraster ca. 50 x 50 cm zur anfänglichen Schubsicherung
  - Bauder Wasserspeicherplatten WSP 75
  - Bauder Faserschutzmatte F SM 600
  - Bauder Plant E Bitumenbahn, Durchwurzelungsschutz
  - Bauder TEC KSA DUO Bitumenbahn
  - Bauderpur 025 FA Hartschaum Dämmplatten

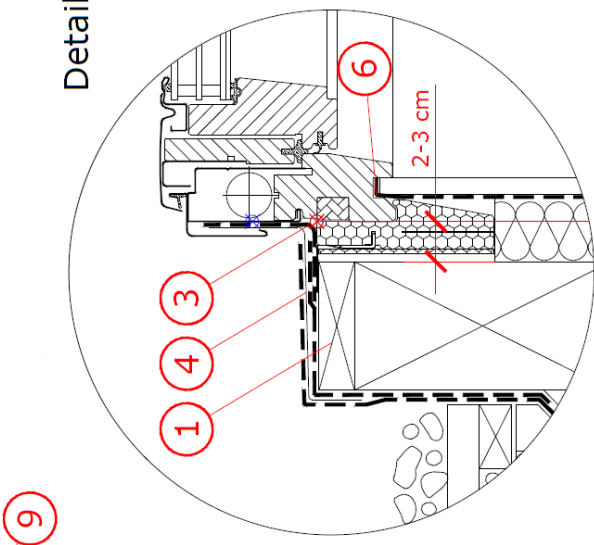




C

Schnitt B - B

Detail C



Auf Wunsch erhalten Sie diese Detailzeichnungen über unseren VELUX Kundenservice im Format PDF