

VELUX EXIT dakvenster GTL

VELUX®



Geniet van alle comfort van een hoogwaardig VELUX dakvenster dat extra gemoedsrust biedt omdat het als nooduitgang kan worden gebruikt. Het VELUX uitzetbaar EXIT dakvenster opent naar buiten in een hoek van 67° zodat het ook als nooduitgang kan worden gebruikt. Verkrijgbaar in gelakt of wit geverfd grenenhout, zodat het perfect bij uw andere VELUX dakvensters past.

- Opent tot 67° om in noodsituaties een extra uitgang te bieden.
- Gebruik de onderste handgreep om het venster open te duwen in de evacuatieopeningspositie.
- Voel je veilig wetende dat het hefmechanisme het venster op zijn plaats houdt wanneer het wordt gebruikt als evacuatieopening.



Gebruiksaanwijzing voor methode van bediening

Het venster kan worden geïnstalleerd in daken met een helling van 15° tot 55° (tot 65° met speciale veren) ten opzichte van het horizontale vlak.



Het VELUX uitzetbaar exitdakvenster opent naar buiten tot een hoek van 45°. In een noodsituatie kan het draaiende gedeelte worden geopend tot een hoek van 67° door dit verder omhoog te duwen. Het uitzetbare dakvenster maakt nu een snelle en gemakkelijke uitgang/ingang mogelijk. Het dakvenster wordt aan de onderkant bediend met een handgreep op de onderlijst. Om het maximum uit uw uitzetbaar dakvenster te halen, raden we een installatiehoogte aan waardoor u een vrij zicht naar buiten hebt, zowel vanuit een staande als een zittende positie. Houd er rekening mee dat de optimale vensterhoogte afhankelijk is van de dakhelling.

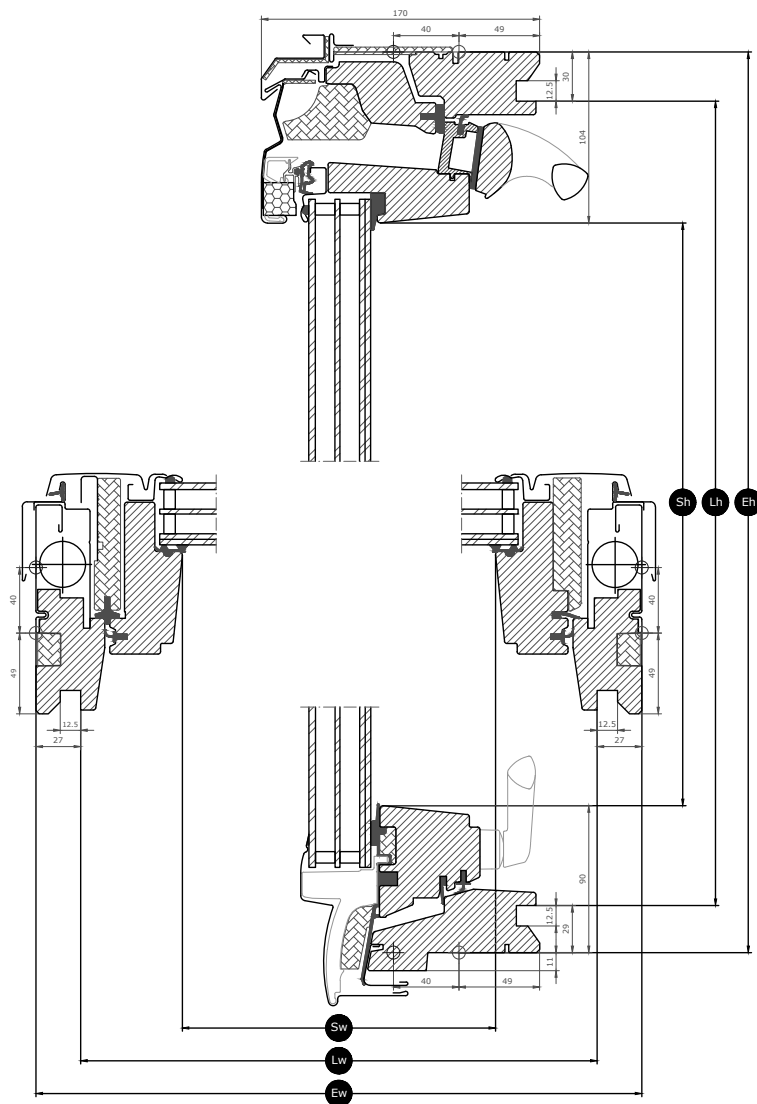
Beschikbare afmetingen en daglichtoppervlak

Het maatoverzicht toont alle beschikbare maten voor alle types van beglazing. Let op, niet alle maten zijn beschikbaar voor elk type van beglazing.

| | 780 | 1140 |
|------|------------------|------------------|
| 1398 | GTL MK08 | GTL SK08 |
| | (0.72) [0.87] | (1.14) [1.32] |

Alle maten zijn in mm. () = Effectief daglichtoppervlak, m² [] = Ventilatieopening, m²

Afmetingen dwarsdoorsnede



| Breedte | | MK-- | SK-- |
|---------|--|------|------|
| Sw | Openingsbreedte draaiend gedeelte | 601 | 961 |
| Lw | Afstand tussen groeven interieurafwerking, breedte | 725 | 1085 |
| Ew | Externe breedte kozijn | 780 | 1140 |

| Hoogte | | --08 | |
|--------|---|------|------|
| Sh | Openingshoogte draaiend gedeelte | | 1204 |
| Lh | Afstand tussen groeven interieurafwerking, hoogte | | 1339 |
| Eh | Externe hoogte kozijn | | 1398 |

Kenmerken beglazing


|  | Beglazing 66SG | Beglazing 70 |
|--|----------------|--------------|
|  Bescherming tegen de zon | ★★★★☆ | ★★★★☆ |
|  Veiligheid | ★★★★☆ | ★★★★☆ |
|  Veiligheidslamining | ✓ | ✓ |
|  Gehard glas | ✓ | ✓ |
|  UV-filter | ✓ | ✓ |
|  Minder lawaai van regen | ✓ | ✓ |
|  Eenvoudig te reinigen | ✓ | |
|  Antidauw | ✓ | |

Structuur beglazing

| Glasstype | Beglazing | Samenstelling (van binnen naar buiten) |
|----------------|---------------------------|---|
| Beglazing 66SG | Met drievoudige beglazing | 6,8 mm gelaagd floatglas - 13 mm spouw gevuld met argon - 3 mm thermisch versterkt glas - 13 mm spouw gevuld met argon - 4 mm gehard glas |
| Beglazing 70 | Met dubbele beglazing | 6,8 mm gelaagd floatglas - 16 mm spouw gevuld met argon - 4 mm gehard glas |

Technische waarden voor vensters

Overzicht van de technische waarden voor het product, met onder andere CE-markering in overeenstemming met EN 14351-1.

|  | Beglazing 66SG | Beglazing 70 |
|---|------------------|-----------------|
| | Vensterkenmerken | |
| Warmtedoorgangscoefficiënt | 1.0 W/(m²K) | 1.3 W/(m²K) |
| Lichttransmissiecoëfficiënt (τ _v) | 0.62 | 0.68 |
| Totale doorlaatcoëfficiënt zonne-energie | 0,44 | 0,46 |
| Geluidsisolatie (R _w) | 37(-2;-4) | 35(-1;-3) |
| Luchtdoorlatendheid [klasse] | 4 | 4 |
| Externe brandprestaties - Brits [klasse] | AA | AA |
| Externe brandprestaties - Europees [klasse] | npd | npd |
| Schokbestendigheid [klasse] | 3 | 3 |
| Belastbaarheid van veiligheidsvoorzieningen | ✓ | ✓ |
| Reactie bij brand [klasse] | C-s1,d2 | C-s1,d2 |
| Weerstand tegen sneeuwbelasting | ** | ** |
| Weerstand tegen windbelasting [klasse] | C3 (>SK08: NPD) | C3 (>SK08: NPD) |
| Waterdichtheid [klasse] | 9A | 9A |

Weerstand tegen sneeuwbelasting = ** Zie samenstelling van de beglazing

NPD: No Performance Determined - geen prestatie bepaald

Afwerking binnenzijde

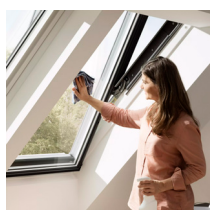
| Materiaal Beschrijving | Gevernist hout Afgewerkt met een driedevoudige coating, transparante lak. | Witgeverfd hout Afgewerkt met driedevoudige coating, wit geschilderd. |
|--|--|---|
| NCS-kleurcode, binnenoppervlak | Geen kleurcode | S 0500-N |
| Kleurcode meest aansluitend bij RAL, binnenkant | Geen kleurcode | 9003 |

Externe afdeklijsten

De beschikbaarheid van de hieronder vermelde varianten kan wijzigen. Voor de meest nauwkeurige en actuele informatie verwijzen wij u naar de huidige productcatalogus of prijslijst.

| Materiaal Beschrijving | Aluminium, donkergrijs Donkergrijs | Onbewerkt koper | Titaniumzink |
|---|---------------------------------------|-----------------|--------------|
| NCS-kleurcode, buitenoppervlak | S 7500-N | Geen kleurcode | |
| Kleurcode meest aansluitend bij RAL, buitenkant | 7043 | Geen kleurcode | |

Reiniging en onderhoud



Om het buitenste glasoppervlak vanaf de binnenkant te reinigen, roteert u het draaiende gedeelte en blokkeert u het in de reinigingsstand aan de hand van de schuifgrendels.



VELUX reparatie- en onderhoudskits zijn beschikbaar.

Garantieperiode



De volledige garantievoorwaarden voor VELUX producten zijn beschikbaar op www.velux.be.

Gootstukken en installatieproducten



Gootstukken

Plaats het VELUX dakvenster in haast alle dakmaterialen dankzij het gebruik van originele VELUX gootstukken. Onze gootstukken zijn specifiek afgestemd op de exacte afmetingen en vorm van de dakvensters voor een perfecte, waterdichte aansluiting. Gootstukken kunnen ook dienen om meerdere dakvensters te combineren.

Installatieproducten

Zorg voor een correcte plaatsing en een lucht- en waterdichte aansluiting tussen het dakvenster en het dak met VELUX installatieproducten. Alle installatieproducten zijn zo ontworpen dat ze perfect bij het dakvenster passen, zodat u op een betrouwbaar en duurzaam resultaat kunt rekenen.

Binnengordijnen, buitenweringen en rolluiken

Maak de plaatsing van uw VELUX dakvenster helemaal af dankzij rolluiken en zonneschermen voor bescherming tegen warmte en binnengordijnen voor lichtaanpassing, verduistering en bescherming tegen insecten. Maak uw keuze uit een ruim assortiment manuele of op afstand bediende producten die perfect aansluiten bij alle dakvensters qua type en afmeting.

Verdere informatie

We behouden ons het recht om technische wijzigingen aan te brengen.

Voor meer informatie over onze producten, ga naar <http://www.velux.be>