

Kopule VELUX ISD 0000

VELUX®



Dostupné základny světlíku



CFP 63QV
neotevíravý



CFP 73QV –
neotevíravý



CFP 73 –
neotevíravý



Odvod tepla a kouře
CSP 73Q



CVP 73U –
manuální



CXP 73Q –
střešní výlez

Čirá akrylová kupole VELUX je ideální volbou pro školy, nemocnice a kanceláře. Umožňuje vysokou propustnost světla a je vyrobena z odolného materiálu odolného proti poškrábání. Vnější povrch a odtokové vlastnosti umožňují dobrý výhled ven. Je kompatibilní s roletami VELUX pro regulaci denního světla a tepelnou ochranu.

- Čirá kupole propouští více přirozeného světla, projasňuje interiéry a zlepšuje vnitřní pohodlí.
- Můžete si zvolit libovolný výrobek z naší ucelené nabídky rolet pro světlíky pro ploché střechy a pohodlně ovládat teplo a světlo.
- Získejte tišší vnitřní prostředí díky účinnému tlumení venkovního hluku.
- Vnější povrch odolný proti poškrábání zajišťuje odolnost.
- Snadný odtok vody a listů i při instalaci na střechy se sklonem 0°.
- Zaoblený tvar odolné plastové kupole zajišťuje odvádění vody a pomáhá tání sněhu.
- Najděte dokonalé řešení pro regulaci světla podle svých potřeb.



Pokyny pro aplikaci

Kopule je možné instalovat v kombinaci se všemi základními prvky v rozsahu sklonu střechy od 0° do 15°.



Zkombinujte kopuli s takovou základní částí, která bude splňovat vaše požadavky ohledně denního světla a větrání. Vyberte si elektricky ovládanou základní část CVP, která na stisknutí tlačítka zajistí přívod čerstvého vzduchu, nebo pevnou základní část CFP, jde-li vám hlavně o přístup denního světla do místnosti.

Dostupné velikosti a plocha denního světla

Kompatibilní horní části světlíku

F CVP 73U – manuální

H CFP 73QV – neotevíravý

K CXP 73Q – střešní výlez

G CFP 73 – neotevíravý

I CFP 63QV neotevíravý

L Odvod tepla a kouře CSP 73Q

	600	800	900	1000	1200	1500
600	ISD 060060 (0.19) F, G, H					
800		ISD 080080 (0.40) F, G, H				
900	ISD 060090 (0.32) F, G, H		ISD 090090 (0.54) F, G, H			
1000				ISD 100100 (0.70) F, G, H, K, L		
1200			ISD 090120 (0.76) F, G, H, K		ISD 120120 (1.07) F, G, H, K, L	
1500				ISD 100150 (1.11) F, G, H		ISD 150150 (1.78) G, H, I

Všechny údaje jsou uvedeny v mm. () = Účinná plocha denního světla, m² [] = Geometrická plocha,

m²

* A = velké velikosti ve variantě zasklení -A

Technické hodnoty

Přehled technických hodnot výrobku, které mimo jiné zahrnují označení CE v souladu s normami EN 1873 nebo EAD 200062-00-0401

Vlastnosti okna	CFP 63QK + ISD 0000	CFP 73QV + ISD 0000	CFP 73UT + ISD 0000	CSP 73QV + ISD 0000	CVP Electric 63QK + ISD 0000	CVP Electric 73QV + ISD 0000	CVP Electric 73UT + ISD 0000	CVP Manual 73UT + ISD 0000	CXP 73QV + ISD 0000
Propustnost vzduchu [třída]	A3	A3	A3	4	4	4	4	4	4
Přenos tepla U_{rc} , ref300 (označení CE) (tepelná propustnost)	0,87	0,80	0,87	0,99	0,87	0,80	0,87	0,87	0,86
Arc, ref300	3,4	3,4	3,4	3,4	3,4	3,4	3,4	3,4	3,4
Propustnost světla (τ_v) (τ)	0,68	0,72	0,72	0,72	0,68	0,72	0,72	0,72	0,72
Zvuková izolace (R_w) $R_{w,dB}$ [dB]	36	36	36	33	36	36	30	30	36
Celková propustnost solární energie (g) (g)	0,49	0,53	0,54	0,53	0,49	0,53	0,54	0,54	0,53
Propustnost ultrafialového světla (τ_{uv}) (τ_{uv})	0,05	0,05	0,05	0,05	0,05	0,05	0,05	0,05	0,05
Okno odolné proti vloupání	npd	RC2	npd	RC2	npd	RC2	npd	npd	npd
Podíl rámu	N/A	N/A	N/A	N/A	N/A	N/A	N/A	N/A	N/A
Propustnost vzduchu [třída]	A3	A3	A3	4	4	4	4	4	4
Reakce na oheň [třída]	B-s1,d0	B-s1,d0	B-s1,d0	B-s1,d0	B-s1,d0	B-s1,d0	B-s1,d0	B-s1,d0	B-s1,d0
Spoj skla horní jednotky [třída]	N/A	N/A	N/A	N/A	N/A	N/A	N/A	N/A	N/A
Chování střešních při vnějším požáru – evropské požadavky [třída]	npd	npd	npd	npd	npd	npd	npd	npd	npd
Chování střešních při vnějším požáru – britské požadavky [třída]	npd	npd	npd	npd	npd	npd	npd	npd	npd
Odolnost vůči nárazu [třída]	N/A	N/A	N/A	N/A	N/A	N/A	N/A	N/A	N/A
Odolnost vůči nárazu – velký měkký předmět [třída]	SB 1200	SB 1200	SB 1200	SB 1200	SB 1200	SB 1200	SB 1200	SB 1200	SB 1200
Odolnost vůči nárazu – malý tvrdý předmět [třída]	✓	✓	✓	✓	✓	✓	✓	✓	✓
Hluk deště (Lia)	48	53	53	47	46	49	50	46	50
Odolnost vůči zatížení směrem dolů	DL 2500	DL 2500	DL 2500	DL 2500	DL 2500	DL 2500	DL 2500	DL 2500	DL 2500
Požární odolnost [třída]	npd	npd	npd	npd	npd	npd	npd	npd	npd
Odolnost vůči zatížení sněhem	N/A	N/A	N/A	N/A	N/A	N/A	N/A	N/A	N/A
Odolnost vůči zatížení směrem nahoru	UL 1500	UL 1500	UL 1500	UL 1500	UL 1500	UL 1500	UL 1500	UL 1500	UL 1500
Odolnost vůči zatížení větrem [třída]	N/A	N/A	N/A	N/A	N/A	N/A	N/A	N/A	N/A
Vodotěsnost [třída]	✓	✓	✓	✓	✓	✓	✓	✓	✓

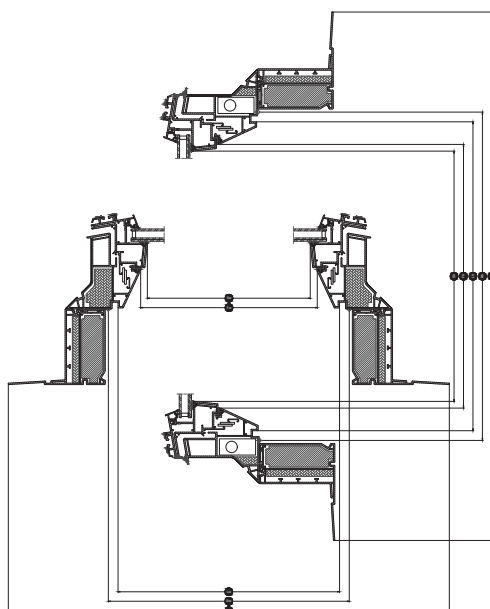
NPD: No Performance Determined - žádná vlastnost není stanovena

Světlík pro ploché střechy s předinstalovanou motorickou jednotkou pro odvod kouře a tepla VELUX CSP, Zasklení 73FQV



Okno CSP s předinstalovanou motorickou jednotkou pro systém odvodu tepla a kouře pro ploché střechy se automaticky otevře v případě požáru a splňuje všechny příslušné předpisy EU. Otevřením okna získáte podle potřeby přísun čerstvého vzduchu. Konstrukce odolná proti vloupání zvyšuje bezpečnost a vrstvené vnitřní sklo zamezuje vysypání skla v případě rozbití.

- Zlepšete celkové pohodlí díky nízkoenergetickému dvojsklu se dvěma energetickými povlaky.
- Získejte výhody vyšší tepelné ochrany díky volitelné solární dálkově ovládané markýzy VELUX (vyžaduje schválení požárním specialistou).
- Získejte pocit bezpečí díky našemu špičkově hodnocenému bezpečnostnímu zasklení třídy 2.



Šířka		100	120
Sw	Šířka otvoru křídla	835	1035
Fw	Šířka otvoru rámu	863	1063
Lw	drážka ostění	959	1159
Rw	velikost montážního otvoru	1000	1200
Ew	Šířka vnějšího rámu	1423	1623

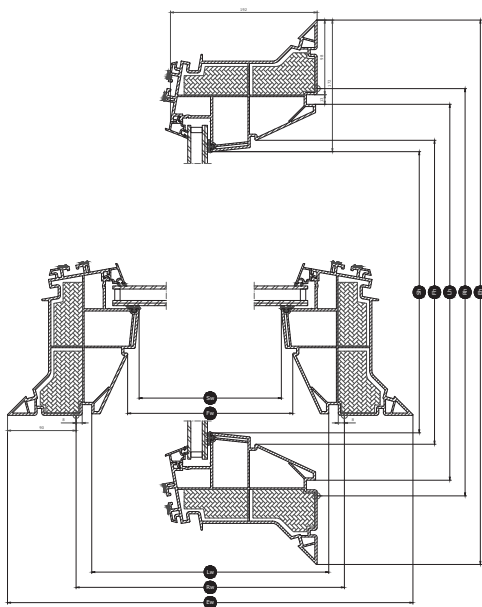
Výška		100	120
Sh	Výška otvoru křídla	835	1035
Fh	Výška otvoru rámu	863	1063
Lh	drážka ostění	959	1159
Rh	velikost montážního otvoru	1000	1200
Eh	Výška vnějšího rámu	1423	1623

Neotevíravý světlík pro ploché střechy VELUX CFP, Zasklení 73UT



Jednoduchý a efektivní způsob přivedení denního světla do místností s minimem přirozeného světla. Fixní základní prvek CFP U přemění jakýkoli prostor z temného a ponurého na jasný a úchvatný. Izolace ThermoTechnology™ a energeticky účinné dvojsklo udržují v domácnosti teplo a zlepšují vnitřní pohodlí. Kompatibilní se všemi horními díly pro ploché střechy VELUX.

- Využijte výhod skvělé energetické účinnosti dvojskla.
- Vrstvené bezpečnostní zasklení zajišťuje, že se sklo nevysype v případě rozbití.
- Umožňuje stisknutím tlačítka pohodlně ovládat rolety a doplňky.



Šířka		060	080	090	100	120	150
Sw	Šířka otvoru křídla	435	635	735	835	1035	1335
Fw	Šířka otvoru rámu	463	663	763	863	1063	1363
Lw	drážka ostění	559	759	859	959	1159	1459
Rw	velikost montážního otvoru	600	800	900	1000	1200	1500
Ew	Šířka vnějšího rámu	780	980	1080	1180	1380	1680

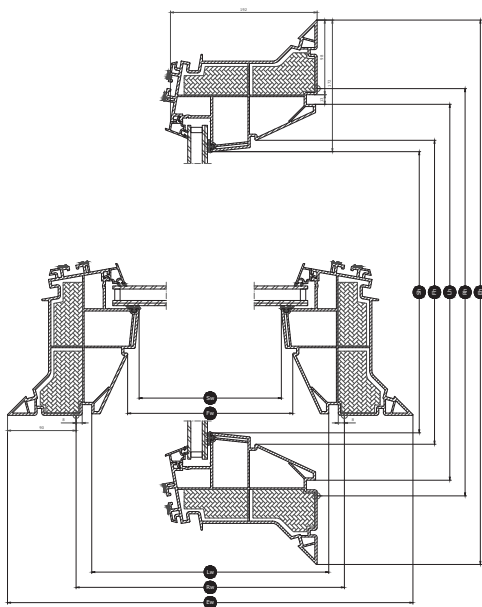
Výška		060	080	090	100	120	150
Sh	Výška otvoru křídla	435	635	735	835	1035	1035
Fh	Výška otvoru rámu	463	663	763	863	1063	1063
Lh	drážka ostění	559	759	859	959	1159	1459
Rh	velikost montážního otvoru	600	800	900	1000	1200	1500
Eh	Výška vnějšího rámu	780	980	1080	1180	1380	1680

Neotevíravý světlík pro ploché střechy VELUX CFP, Zasklení 73FQV



Fixní základní jednotka CFP Q přemění jakýkoli prostor z temného a ponurého na jasný a krásný. Konstrukce odolná proti vloupání zajišťuje maximální bezpečnost a izolovaná konstrukce ThermoTechnology™ spolu s nízkoenergetickým zasklením s energetickými povrchovými vrstvami pomáhají udržovat v domácnosti teplo a snižovat náklady na energie. Kompatibilní se všemi horními díly pro ploché střechy VELUX.

- Zlepšete celkové pohodlí díky nízkoenergetickému dvojsklu se dvěma energetickými povlaky.
- Získejte pocit jistoty díky světlíku odolnému proti vloupání s bezpečnostním zasklením, které se nevysype.
- Získejte pocit bezpečí díky našemu špičkově hodnocenému bezpečnostnímu zasklení třídy 2.



Šířka		060	080	090	100	120	150
Sw	Šířka otvoru křídla	435	635	735	835	1035	1335
Fw	Šířka otvoru rámu	463	663	763	863	1063	1363
Lw	drážka ostění	559	759	859	959	1159	1459
Rw	velikost montážního otvoru	600	800	900	1000	1200	1500
Ew	Šířka vnějšího rámu	780	980	1080	1180	1380	1680

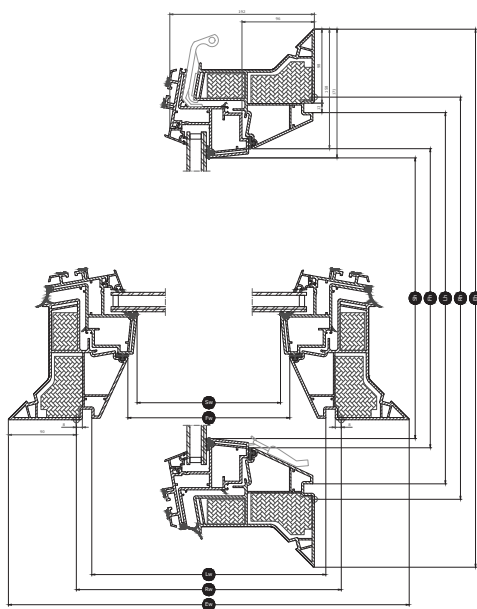
Výška		060	080	090	100	120	150
Sh	Výška otvoru křídla	435	635	735	835	1035	1035
Fh	Výška otvoru rámu	463	663	763	863	1063	1063
Lh	drážka ostění	559	759	859	959	1159	1459
Rh	velikost montážního otvoru	600	800	900	1000	1200	1500
Eh	Výška vnějšího rámu	780	980	1080	1180	1380	1680

Střešní výlez pro ploché střechy VELUX CXP, Zasklení 73FQV



Manuálně ovládaný střešní výlez do ploché střechy CXP s extra širokým otevíráním poskytuje snadný přístup na střechu. Lepené vnitřní sklo zamezuje vysypání skla v případě rozbití. Je k dispozici s akrylátovou nebo polykarbonátovou kupolí. Střešní výlez do ploché střechy splňuje všechny příslušné předpisy EU.

- Zlepšíte celkové pohodlí díky nízkoenergetickému dvojsklu se dvěma energetickými povlaky.
- Velký otvor umožňuje snadný přístup na střechu a je možné ho použít k úniku v případě požáru.
- Sklopená konstrukce vnitřního rámu umožňuje přivádět do místnosti více denního světla.



Šířka		090	100	120
Sw	Šířka otvoru křídla	735	835	1035
Fw	Šířka otvoru rámu	763	863	1063
Lw	drážka ostění	859	959	1159
Rw	velikost montážního otvoru	900	1000	1200
Ew	Šířka vnějšího rámu	1080	1180	1380

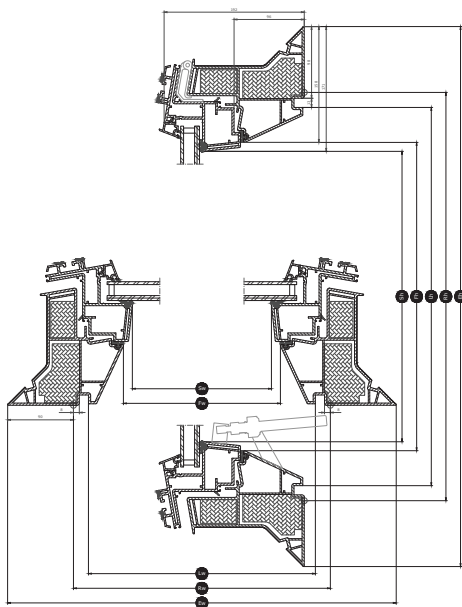
Výška		100	120
Sh	Výška otvoru křídla	835	1035
Fh	Výška otvoru rámu	863	1063
Lh	drážka ostění	959	1159
Rh	velikost montážního otvoru	1000	1200
Eh	Výška vnějšího rámu	1180	1380

Manuálně ovládaný světlík pro ploché střechy VELUX CVP, Zasklení 73UT



Dopřejte svému domovu více přirozeného denního světla a čerstvého vzduchu za dostupnou cenu pomocí ručně ovládané základní jednotky CVP. Světlík do plochých střech lze snadno ovládat pomocí praktické teleskopické tyče. Nabízí veškeré základní výhody světlíků do plochých střech za dostupnou cenu. Kompatibilní s našimi kupolemi z akrylátu a polykarbonátu.

- Využijte výhod skvělé energetické účinnosti dvojskla.
- Vrstvené bezpečnostní zasklení zajišťuje, že se sklo nevysype v případě rozbití.
- Ventilační otvor umožňuje vyvětrat a zajistit lepší vnitřní prostředí.



Šířka		060	080	090	100	120
Sw	Šířka otvoru křídla	435	635	735	835	1035
Fw	Šířka otvoru rámu	463	663	763	863	1063
Lw	drážka ostění	559	759	859	959	1159
Rw	velikost montážního otvoru	600	800	900	1000	1200
Ew	Šířka vnějšího rámu	780	980	1080	1180	1380

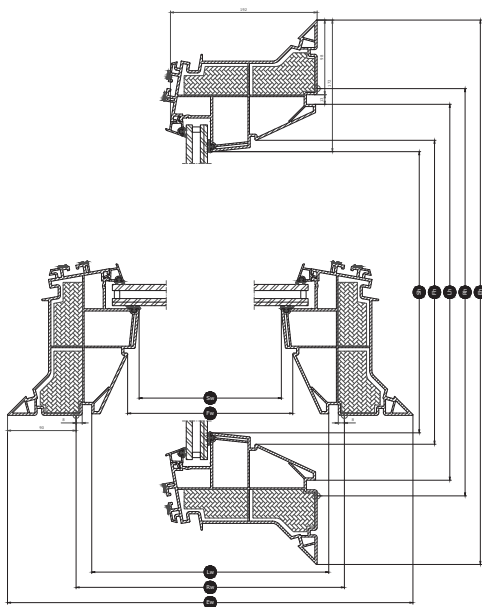
Výška		060	080	090	100	120	150
Sh	Výška otvoru křídla	435	635	735	835	1035	1035
Fh	Výška otvoru rámu	463	663	763	863	1063	1063
Lh	drážka ostění	559	759	859	959	1159	1459
Rh	velikost montážního otvoru	600	800	900	1000	1200	1500
Eh	Výška vnějšího rámu	780	980	1080	1180	1380	1680

Neotevíravý světlík pro ploché střechy VELUX CFP, Zasklení 63QK



Fixní základní jednotka CFP Q přemění jakýkoli prostor z temného a ponurého na jasný a krásný. Konstrukce odolná proti vloupání zajišťuje maximální bezpečnost a izolovaná konstrukce ThermoTechnology™ spolu s nízkoenergetickým zasklením s energetickými povrchovými vrstvami pomáhají udržovat v domácnosti teplo a snižovat náklady na energie. Kompatibilní se všemi horními díly pro ploché střechy VELUX.

- Zlepšete celkové pohodlí díky nízkoenergetickému dvojsklu se dvěma energetickými povlaky.
- Získejte pocit jistoty díky světlíku odolnému proti vloupání s bezpečnostním zasklením, které se nevysype.
- Získejte pocit bezpečí díky našemu špičkově hodnocenému bezpečnostnímu zasklení třídy 2.



Šířka		150
Sw	Šířka otvoru křídla	1335
Fw	Šířka otvoru rámu	1363
Lw	drážka ostění	1459
Rw	velikost montážního otvoru	1500
Ew	Šířka vnějšího rámu	1680

Výška		150
Sh	Výška otvoru křídla	1035
Fh	Výška otvoru rámu	1063
Lh	drážka ostění	1459
Rh	velikost montážního otvoru	1500
Eh	Výška vnějšího rámu	1680

Struktura izolačního zasklení

	Zasklení 63QK	Zasklení 73FQV	Zasklení 73UT
Konstrukce (zevnitř ven)	9,5mm lepené vnitřní sklo s povlakem – 10,5 mm argon – 8mm tvrzené vnější sklo s povlakem	7,5mm lepené vnitřní sklo s povlakem – 14,5 mm argon – 4mm plavené sklo	6,8mm lepené vnitřní sklo – 14,5 mm argon – 4mm plavené vnější sklo s povlakem

Čištění a údržba



Horní část je možné čistit pouze zvenčí. Při čištění horní části neotevírejte okno. V případě elektrických oken je navíc potřeba vypnout napájení ze sítě.

Chcete-li čistit vnitřní povrch horní části a vnější povrch skla základní části, vyjměte krycí uzávěry a vyšroubujte vruty a následně sejměte horní jednotku. Po vyčištění znovu vše upevněte.

V oblastech, kde se vyskytuje silné sněžení, je na světlíku pro ploché střechy potřeba pravidelně odstraňovat sněh.

Záruční doba



Úplné znění záručních podmínek VELUX naleznete na www.velux.cz.

Rolety a markýzy

Na světlík pro ploché střechy VELUX si ještě poříďte roletu, aby bylo vaše pohodlí dokonalé. Máte na výběr z široké nabídky rolet včetně průhledné plisované rolety pro zjemnění světla, venkovní markýzy pro tepelnou ochranu nebo zcela zatemňující energeticky úsporné rolety pro zatemnění místnosti.

Dálkově ovládaný světlík pro ploché střechy i rolety můžete ovládat z chytrého telefonu prostřednictvím aplikací VELUX App Control a VELUX ACTIVE with NETATMO.

Další informace

Vyhrazujeme si právo provádět technické změny.

Více informací o našich produktech naleznete na adrese <https://www.velux.cz/>