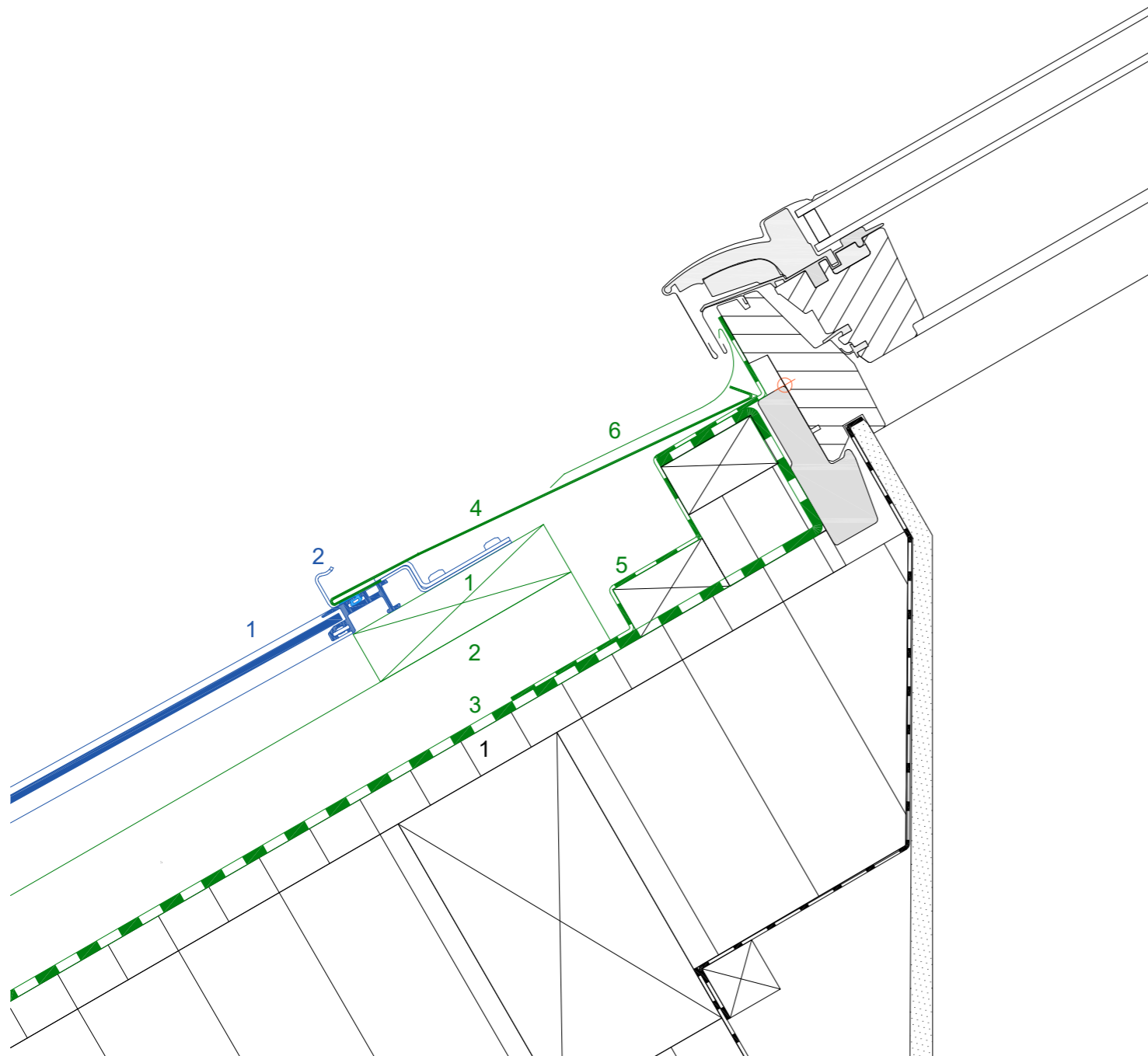


## Solrif® Fensteranschluss für Eindeckrahmen: Velux EDS / Roto EDS

### Anschluss unten - mit Übergangsblech

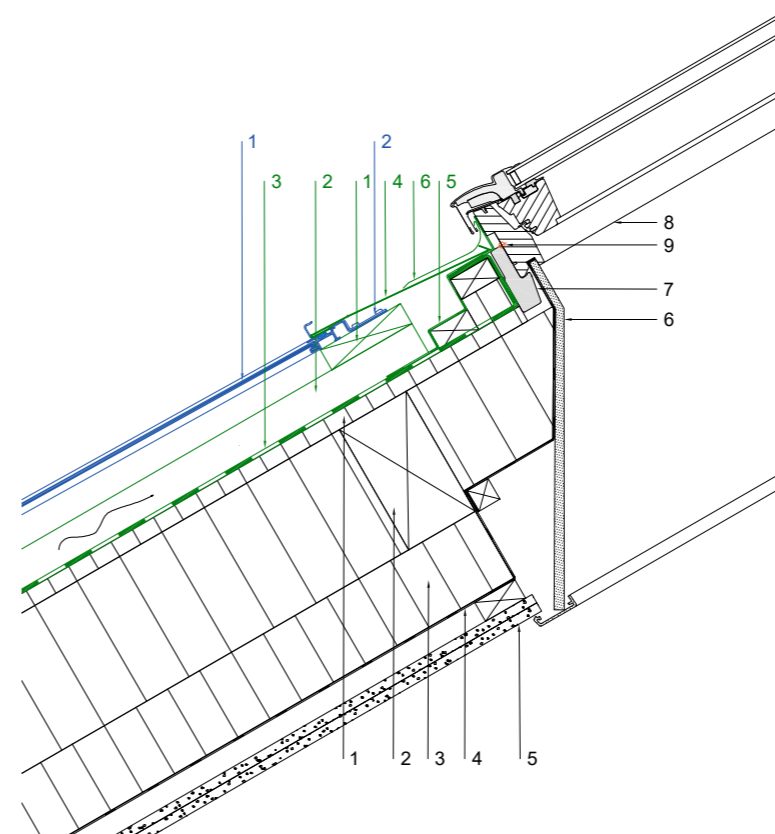
Darstellung mit Velux EDS, Lösung ist auch für Roto EDS gültig

### Schnitt D

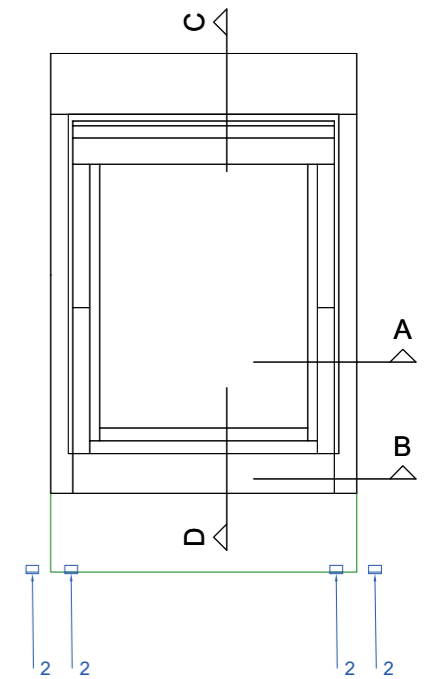


Detailausschnitt 1:2

0cm 2cm 10cm



Detail 1:10



0cm 10cm 50cm

#### Solrif Sortiment:

- 1 Solrif-Modul
- 2 Montagebügel Profil

#### Systemtechnische Elemente:

- 1 Solrif-Latte in Holz geschraubt, mind. 120 x 30 mm; Festigkeitsklasse C24 nach EN 338
- 2 Konterlattung (entsprechend den Richtlinien) / Durchlüftungsraum
- 3 Unterdach (in Abhängigkeit der Dachneigung, entsprechend den Richtlinien); Temperaturbeständigkeit der Folie mind. 80°C
- 4 unteres Anschlussblech abgekantet
- 5 Unterdachschürze (Velux)
- 6 Eindeckrahmen unterer Teil (Velux, EDS)

#### Konstruktion / Bauteile:

- 1 Holzweichfaserplatte
- 2 Sparren / Wärmedämmung zwischen den Sparren
- 3 Wärmedämmung unter den Sparren
- 4 Dampfbremse
- 5 Innere Verkleidung
- 6 Innenverkleidung (Velux)
- 7 Dämmrahmen (Velux)
- 8 Dachflächenfenster
- 9 Rote Linie (Einbauhöhe Velux Fenster)

Alle Masse sind empfehlungen und sollten auch mit den Massen, welche die Lieferanten der Eindeckrahmen empfehlen, abgeglichen werden. Eindeckrahmen kann direkt auf die Solrif-Module aufliegen, siehe dazu die den Blindmodulanschluss unten.

#### Geltungshinweis bautechnische Anschlüsse für Solrif® Ganzdachlösungen© Ernst Schweizer AG.

Diese bautechnische Darstellung dient als Ausführungskonzept und als Empfehlung für eine sichere Umsetzung. Die Darstellungen sind illustrativ und können von den realen Bauteile abweichen.

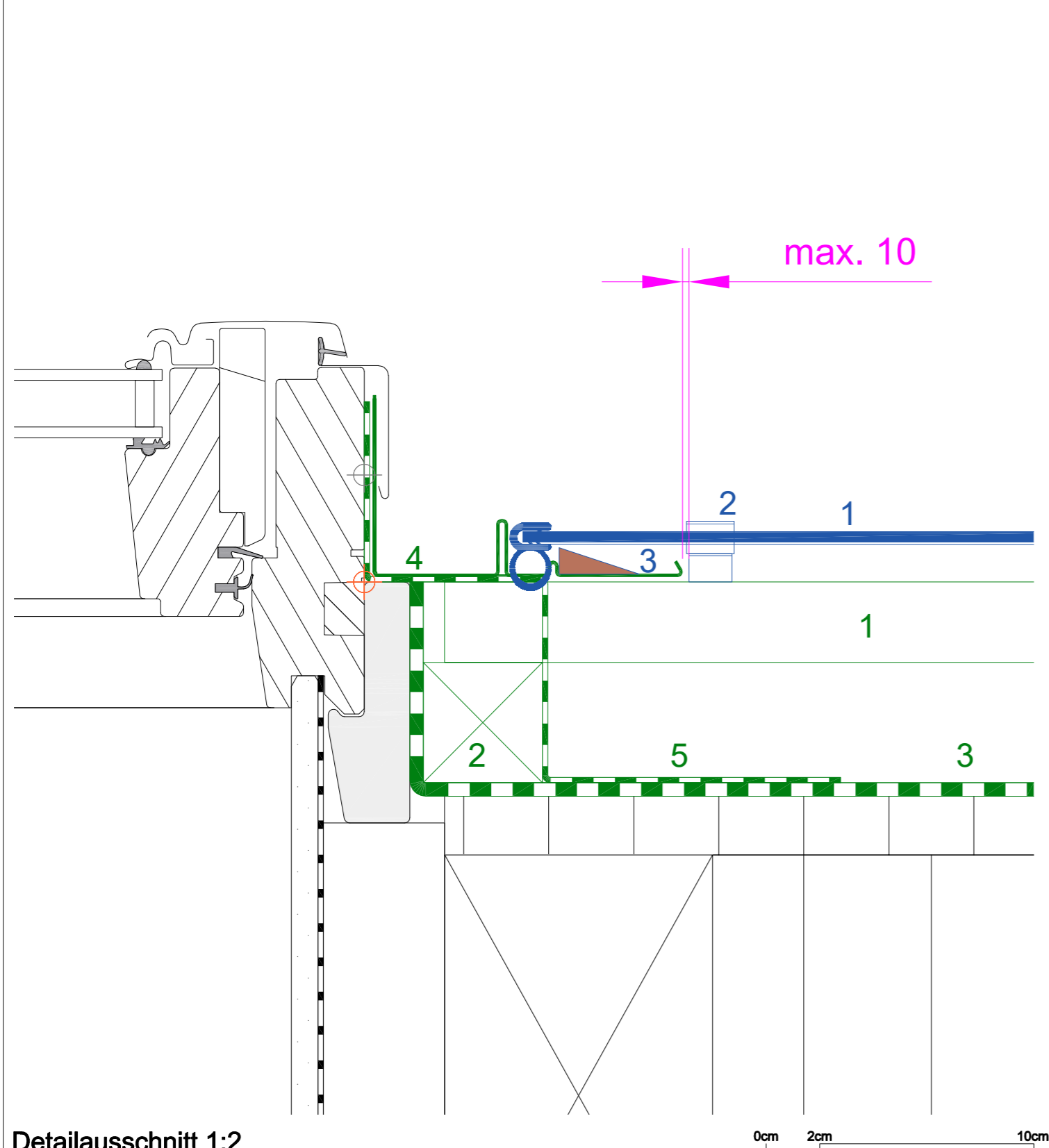
Auf Grund der nationalen bautechnischen Vorgaben und regionalen Gepflogenheiten sind sie projektspezifisch zu überprüfen und gegebenenfalls anzupassen. Bitte beachten Sie für die Schweiz die Norm SIA 232/1, für Deutschland die Regeln des ZVDH und für Österreich die ÖNROM B 4119:2018 03 Planung und Ausführung von Unterdächern und Unterspannungen. Im Übrigen gelten die Allgemeinen Geschäftsbedingungen der Ernst Schweizer AG ([www.ernstschweizer.ch/agb](http://www.ernstschweizer.ch/agb)).

## Solrif® Fensteranschluss für Eindeckrahmen: Velux EDS / Roto EDS

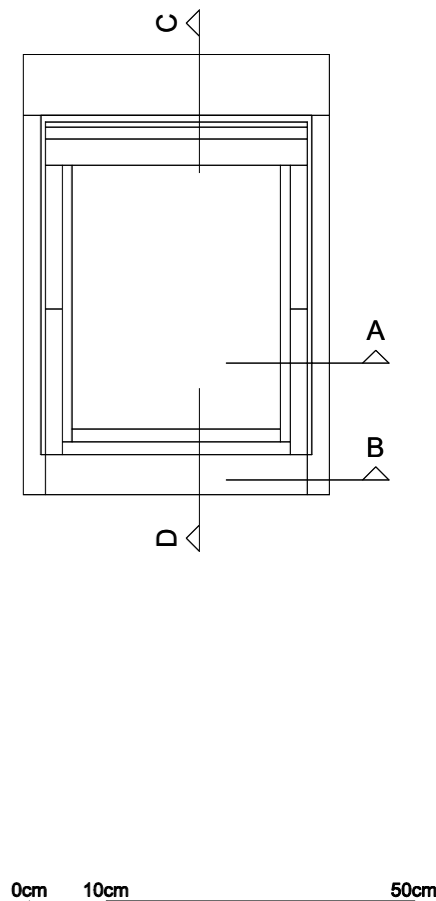
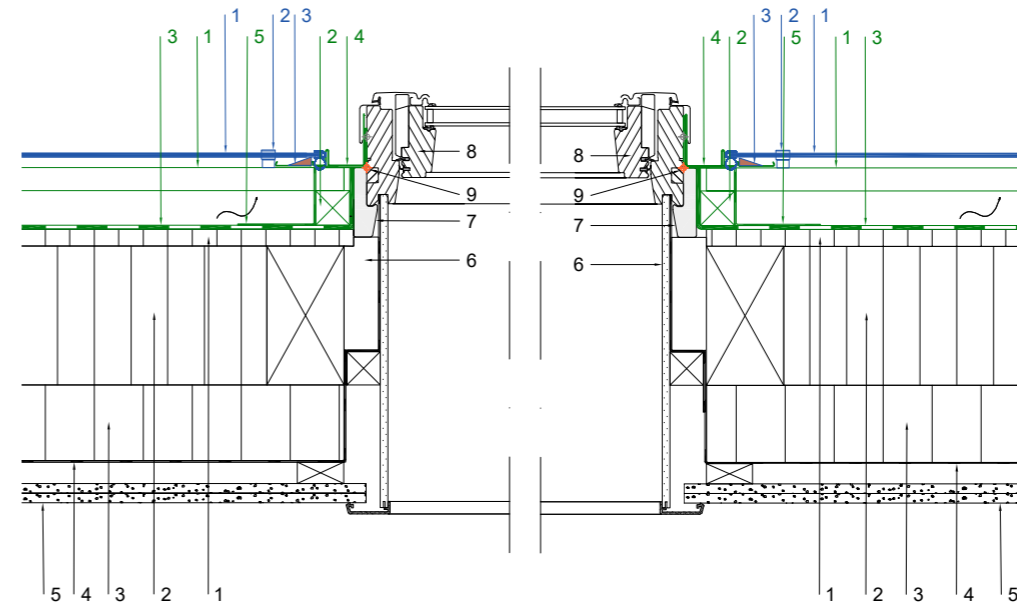
### Seitenanschluss - Blindmodul - Geschnitten

Darstellung mit Velux EDS, Lösung ist auch für Roto EDS gültig

#### Schnitt A



Detailausschnitt 1:2



Detail 1:10

**Solrif Sortiment:**

- 1 Solrif-Blindmodul
- 2 Montagebügel Glas
- 3 Kehldichtstreifen

**Systemtechnische Elemente:**

- 1 Solrif-Latte in Holz geschraubt, mind. 120 x 30 mm; Festigkeitsklasse C24 nach EN 338
- 2 Konterlattung (entsprechend den Richtlinien) / Durchlüftungsraum
- 3 Unterdach (in Abhängigkeit der Dachneigung, entsprechend den Richtlinien); Temperaturbeständigkeit der Folie mind. 80°C
- 4 Eindeckrahmen Seitenblech (Velux, EDS)
- 5 Unterdachschürze (Velux)

**Konstruktion / Bauteile:**

- 1 Holzweichfaserplatte
- 2 Sparren / Wärmedämmung zwischen den Sparren
- 3 Wärmedämmung unter den Sparren
- 4 Dampfbremse
- 5 Innere Verkleidung
- 6 Innenverkleidung (Velux)
- 7 Dämmrahmen (Velux)
- 8 Dachflächenfenster (Velux)
- 9 Rote Linie (Einbauhöhe Velux Fenster)

Geltungshinweis bautechnische Anschlüsse für Solrif® Ganzdachlösungen© Ernst Schweizer AG.

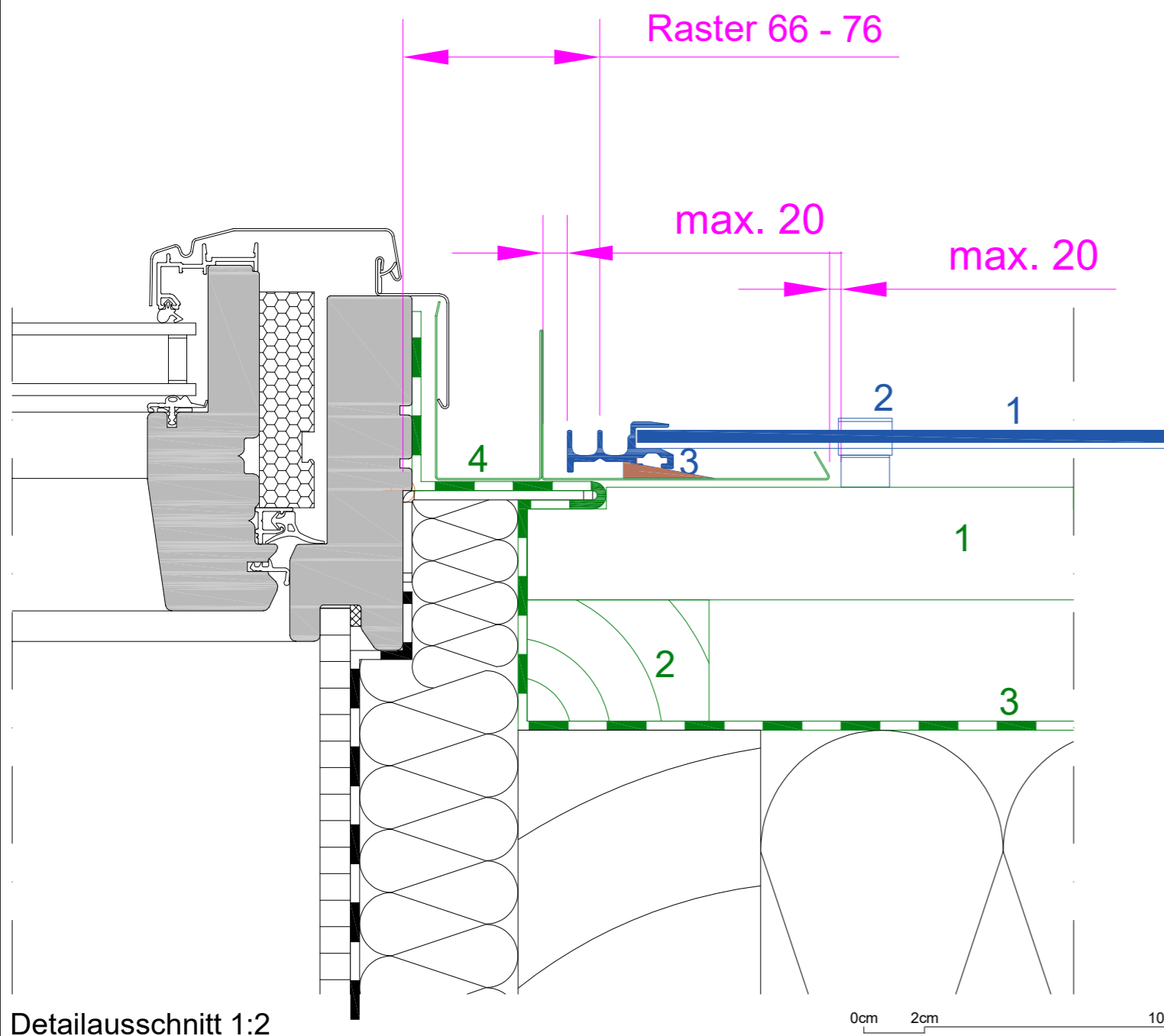
Diese bautechnische Darstellung dient als Ausführungskonzept und als Empfehlung für eine sichere Umsetzung. Die Darstellungen sind illustrativ und können von den realen Bauteile abweichen.

Auf Grund der nationalen bautechnischen Vorgaben und regionalen Gepflogenheiten sind sie projektspezifisch zu überprüfen und gegebenenfalls anzupassen. Bitte beachten Sie für die Schweiz die Norm SIA 232/1, für Deutschland die Regeln des ZVDH und für Österreich die ÖNROM B 4119:2018 03 Planung und Ausführung von Unterdächern und Unterspannungen. Im Übrigen gelten die Allgemeinen Geschäftsbedingungen der Ernst Schweizer AG ([www.ernstschweizer.ch/agb](http://www.ernstschweizer.ch/agb)).

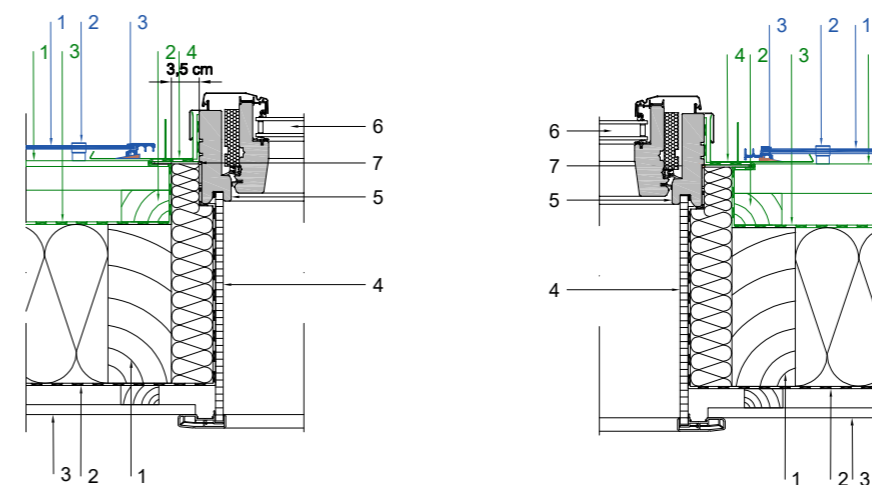
# Solrif® Fensteranschluss mit ROTO Eindeckrahmen EDS

## Seitenanschluss

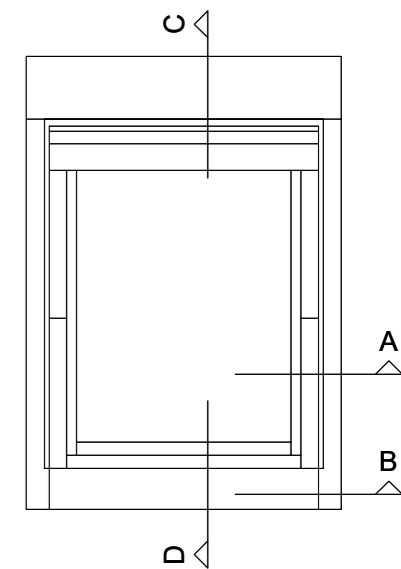
### Schnitt A



Detailausschnitt 1:2



Detail 1:10



0cm 10cm 50cm

**Solrif Sortiment:**

- 1 Solrif-Modul
- 2 Montagebügel Glas
- 3 Kehldichtstreifen

**Systemtechnische Elemente:**

- 1 Solrif-Latte in Holz geschraubt, mind. 120 x 30 mm; Festigkeitsklasse C24 nach EN 338
- 2 Konterlattung (entsprechend den Richtlinien) / Durchlüftungsraum
- 3 Unterdach (in Abhängigkeit der Dachneigung, entsprechend den Richtlinien); Temperaturbeständigkeit der Folie mind. 80°C
- 4 Eindeckrahmen Seitenblech (Roto, EDS)

**Konstruktion / Bauteile:**

- 1 Sparren / Wärmedämmung zwischen den Sparren
- 2 Dampfbremse
- 3 Innere Verkleidung
- 4 Innenverkleidung (Roto)
- 5 Dämmrahmen (Roto)
- 6 Dachflächenfenster
- 7 Einbauwinkel (Roto)

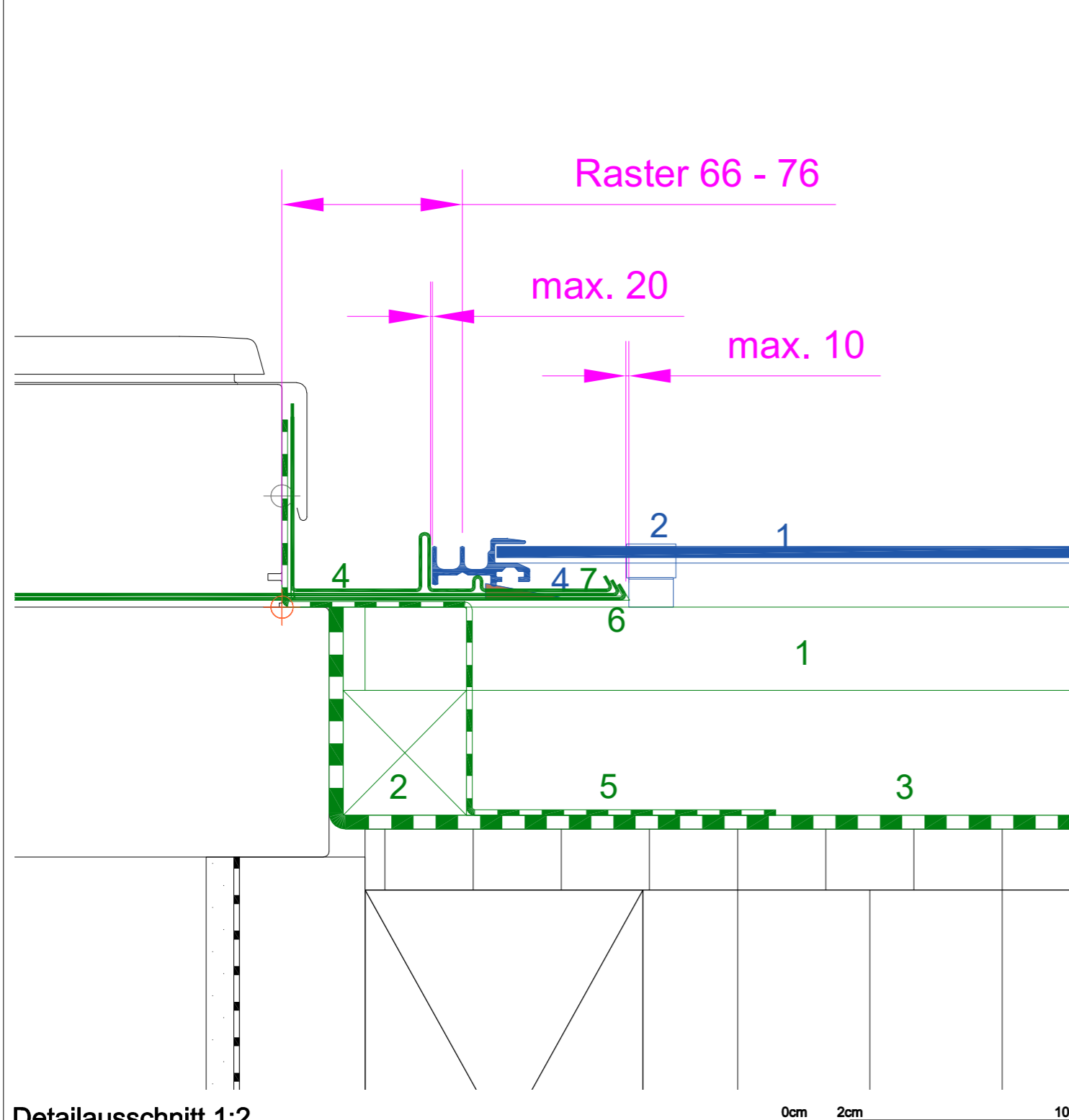
Geltungshinweis bautechnische Anschlüsse für Solrif® Ganzdachlösungen© Ernst Schweizer AG.  
 Diese bautechnische Darstellung dient als Ausführungskonzept und als Empfehlung für eine sichere Umsetzung. Die Darstellungen sind illustrativ und können von den realen Bauteile abweichen.  
 Auf Grund der nationalen bautechnischen Vorgaben und regionalen Gepflogenheiten sind sie projektspezifisch zu überprüfen und gegebenenfalls anzupassen. Bitte beachten Sie für die Schweiz die Norm SIA 232/1, für Deutschland die Regeln des ZVDH und für Österreich die ÖNROM B 4119:2018 03 Planung und Ausführung von Unterdächern und Unterspannungen. Im Übrigen gelten die Allgemeinen Geschäftsbedingungen der Ernst Schweizer AG ([www.ernstschweizer.ch/agb](http://www.ernstschweizer.ch/agb)).

## Solrif® Fensteranschluss für Eindeckrahmen: Velux EDS / Roto EDS

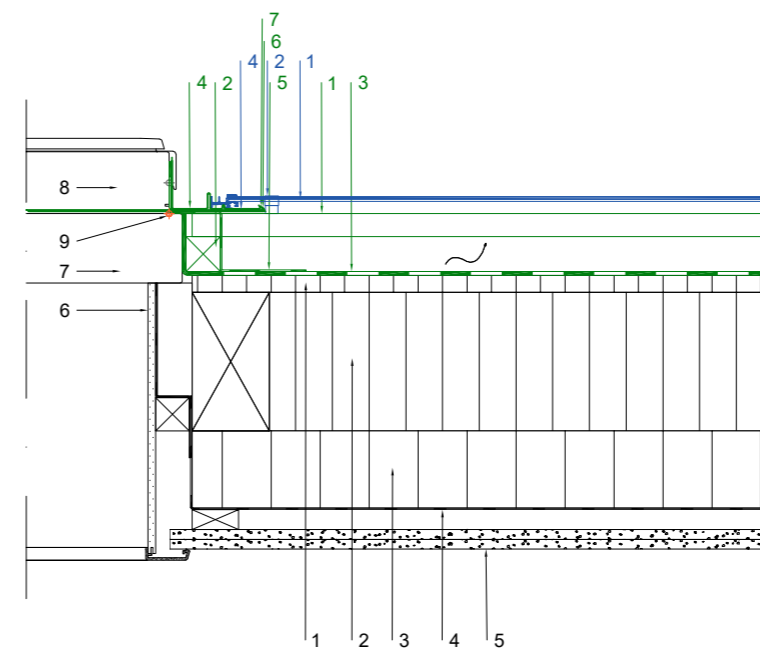
### Seitenanschluss mit Übergangsblech unten

Darstellung mit Velux EDS, Lösung ist auch für Roto EDS gültig

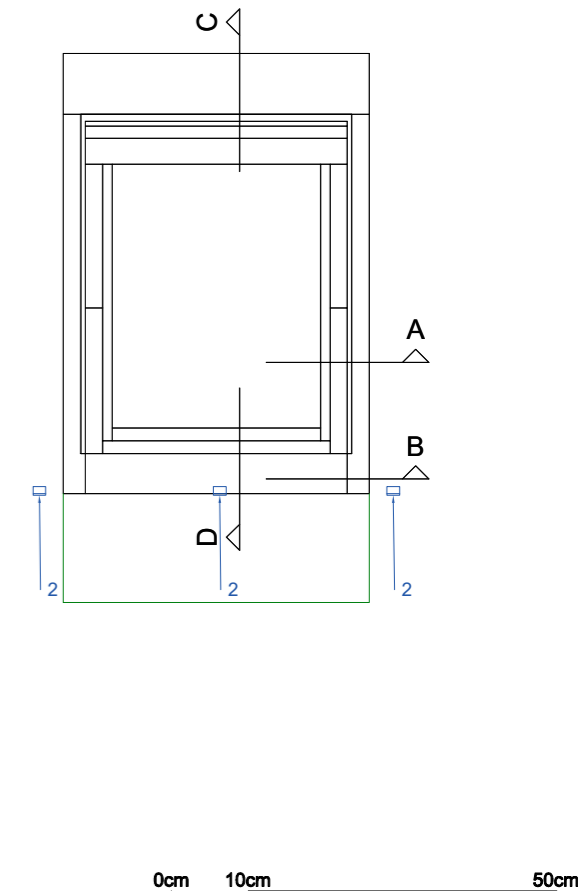
#### Schnitt B



Detailausschnitt 1:2



Detail 1:10



#### Solrif Sortiment:

- 1 Solrif-Modul
- 2 Montagebügel Glas
- 3 Montagebügel Profil
- 4 Kehldichtstreifen

#### Systemtechnische Elemente:

- 1 Solrif-Latte in Holz geschraubt, mind. 120 x 30 mm; Festigkeitsklasse C24 nach EN 338
- 2 Konterlattung (entsprechend den Richtlinien) / Durchlüftungsraum
- 3 Unterdach (in Abhängigkeit der Dachneigung, entsprechend den Richtlinien); Temperaturbeständigkeit der Folie mind. 80°C
- 4 Eindeckrahmen Seitenblech (Velux, EDS)
- 5 Unterdachschürze (Velux)
- 6 unteres Blech abgekantet
- 7 Eindeckrahmen unterer Teil (Velux, EDS)

#### Konstruktion / Bauteile:

- 1 Holzweichfaserplatte
- 2 Sparren / Wärmedämmung zwischen den Sparren
- 3 Wärmedämmung unter den Sparren
- 4 Dampfbremse
- 5 Innere Verkleidung
- 6 Innenverkleidung (Velux)
- 7 Dämmrahmen (Velux)
- 8 Dachflächenfenster (Velux)
- 9 Rote Linie (Einbauhöhe Velux)

Geltungshinweis bautechnische Anschlüsse für Solrif® Ganzdachlösungen© Ernst Schweizer AG.

Diese bautechnische Darstellung dient als Ausführungskonzept und als Empfehlung für eine sichere Umsetzung. Die Darstellungen sind illustrativ und können von den realen Bauteile abweichen.

Auf Grund der nationalen bautechnischen Vorgaben und regionalen Gepflogenheiten sind sie projektspezifisch zu überprüfen und gegebenenfalls anzupassen. Bitte beachten Sie für die Schweiz die Norm SIA 232/1, für Deutschland die Regeln des ZVDH und für Österreich die ÖNROM B 4119:2018 03 Planung und Ausführung von Unterdächern und Unterspannungen. Im Übrigen gelten die Allgemeinen Geschäftsbedingungen der Ernst Schweizer AG ([www.ernstschweizer.ch/agb](http://www.ernstschweizer.ch/agb)).

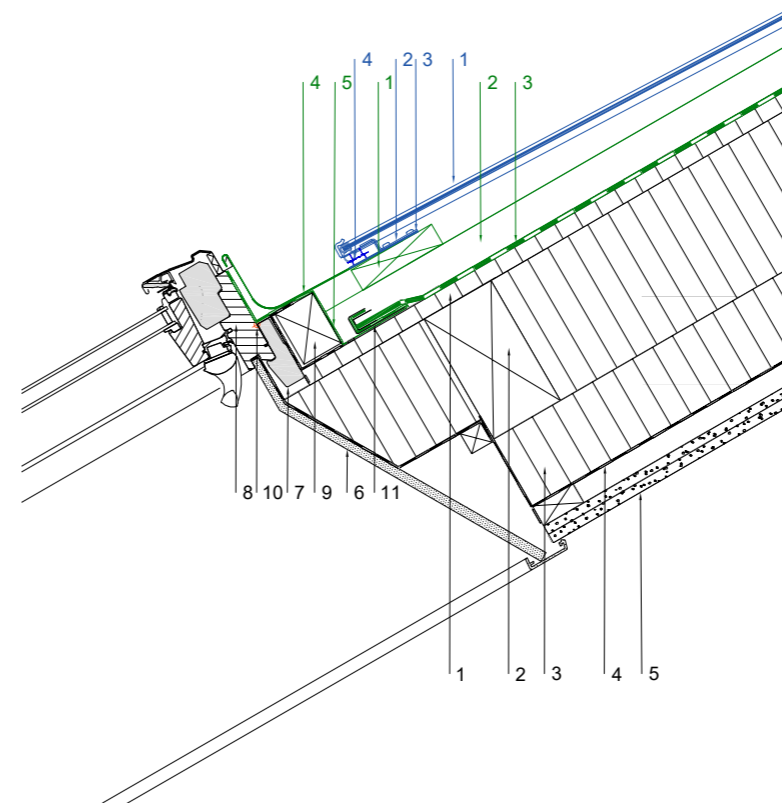
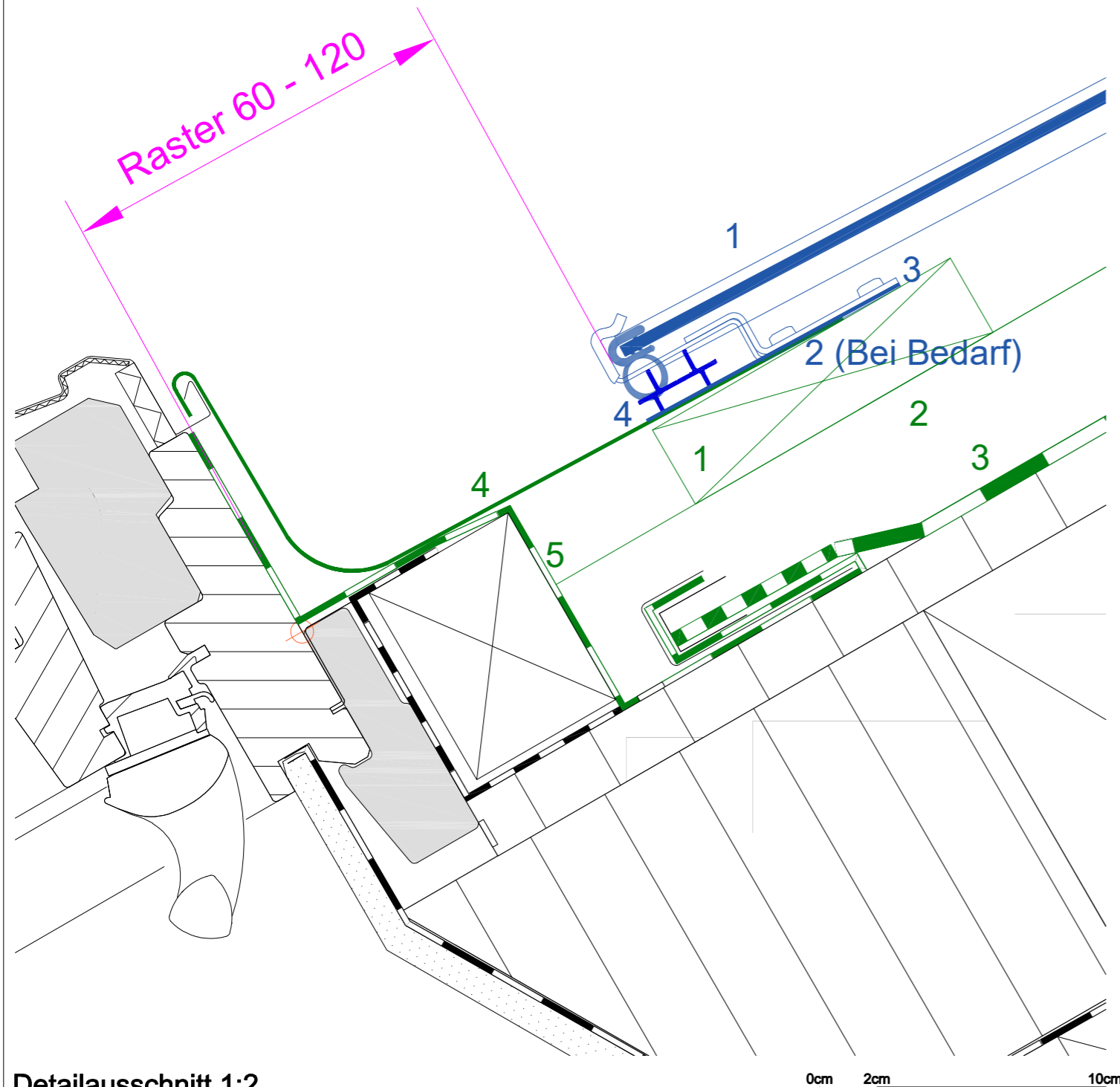


## Solrif® Fensteranschluss für Eindeckrahmen: Velux EDS / Roto EDS

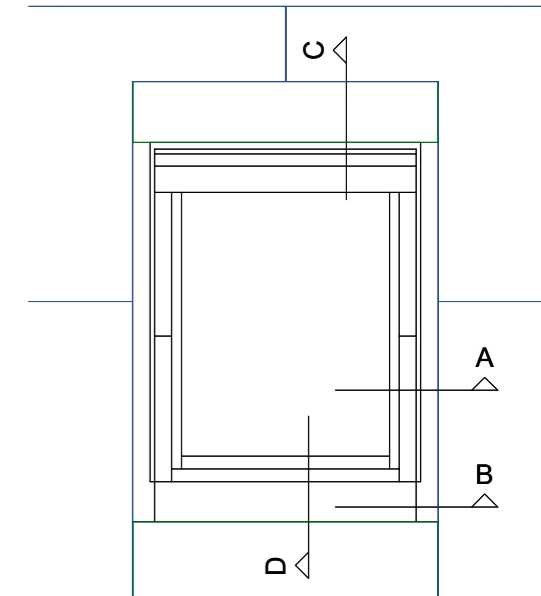
### Anschluss oben - Blindmodul

Darstellung mit Velux EDS, Lösung ist auch für Roto EDS gültig

### Schnitt C



Detail 1:10



#### Solrif Sortiment:

- 1 Solrif-Blindmodul
- 2 Montagebügel Glas
- 3 Abschlusschürze oder EPDM-Dichtband als Dichteinlage
- 4 Traufprofil

#### Systemtechnische Elemente:

- 1 Solrif-Latte in Holz geschraubt, mind. 120 x 30 mm; Festigkeitsklasse C24 nach EN 338
- 2 Konterlattung (entsprechend den Richtlinien) / Durchlüftungsraum
- 3 Unterdach (in Abhängigkeit der Dachneigung, entsprechend den Richtlinien); Temperaturbeständigkeit der Folie mind. 80°C
- 4 Eindeckrahmen (Velux, Typ EDS)
- 5 Unterdachschürze (Velux)

#### Konstruktion / Bauteile:

- 1 Holzweichfaserplatte
- 2 Sparren / Wärmedämmung zwischen den Sparren
- 3 Wärmedämmung unter den Sparren
- 4 Dampfbremse
- 5 Innere Verkleidung
- 6 Innenverkleidung (Velux)
- 7 Dämmrahmen (Velux)
- 8 Dachflächenfenster
- 9 Montagelatte
- 10 Rote Linie (Einbauhöhe Velux Fenster)
- 11 Abweisblech (Velux)

Alle Masse sind empfehlungen und sollten auch mit den Massen, welche die Lieferanten der Eindeckrahmen empfehlen, abgeglichen werden. Beim Einbau eines Rollandenkastens, sind die Masse entsprechend oder gemäss dem Lieferanten anzupassen. Achtung auf mögliche Verschattung.

#### Geltungshinweis bautechnische Anschlüsse für Solrif® Ganzdachlösungen© Ernst Schweizer AG.

Diese bautechnische Darstellung dient als Ausführungskonzept und als Empfehlung für eine sichere Umsetzung. Die Darstellungen sind illustrativ und können von den realen Bauteile abweichen. Auf Grund der nationalen bautechnischen Vorgaben und regionalen Gepflogenheiten sind sie projektspezifisch zu überprüfen und gegebenenfalls anzupassen. Bitte beachten Sie für die Schweiz die Norm SIA 232/1, für Deutschland die Regeln des ZVDH und für Österreich die ÖNROM B 4119:2018 03 Planung und Ausführung von Unterdächern und Unterspannungen. Im Übrigen gelten die Allgemeinen Geschäftsbedingungen der Ernst Schweizer AG ([www.ernstschweizer.ch/agb](http://www.ernstschweizer.ch/agb)).

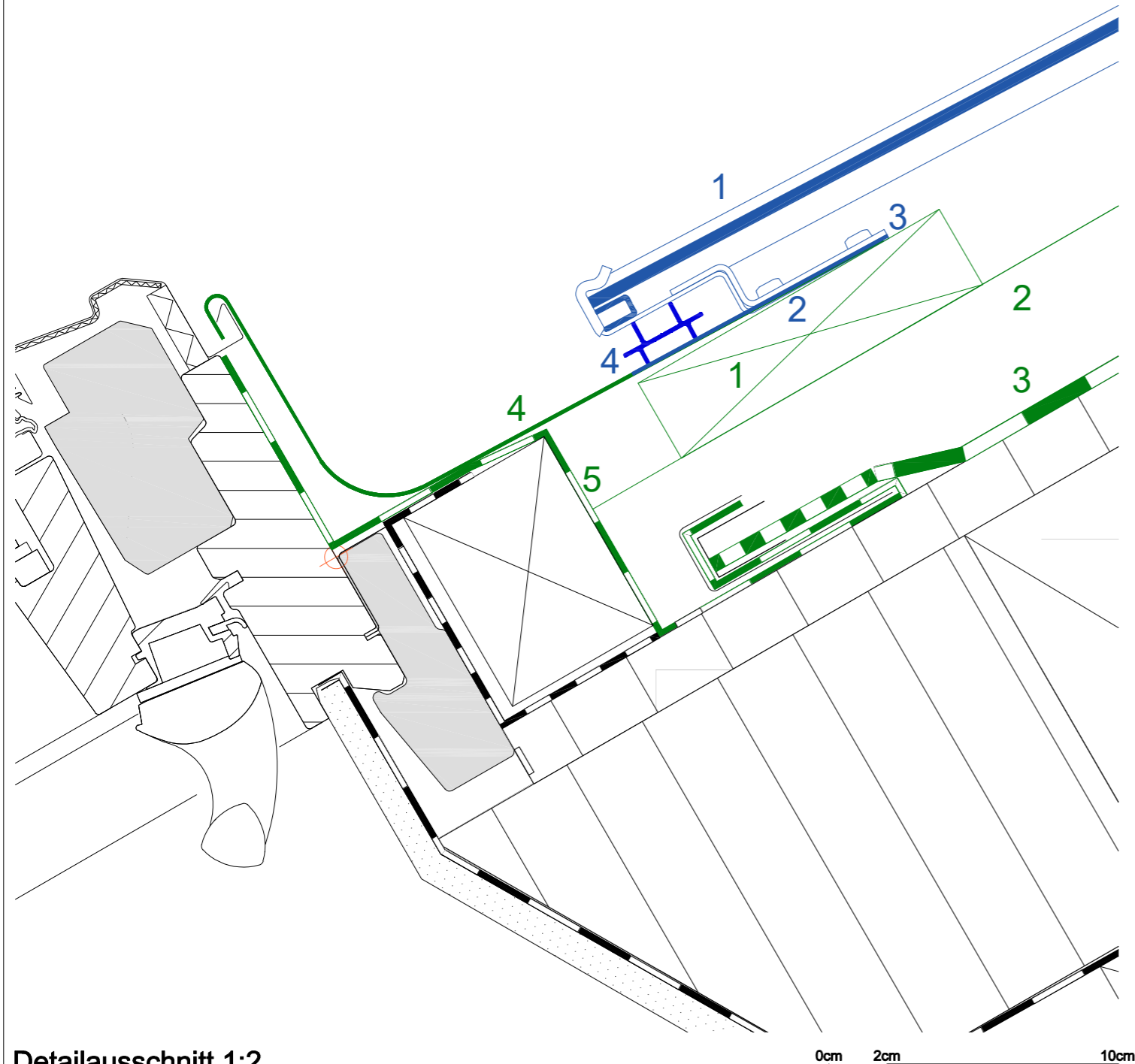
Detailausschnitt 1:2

## Solrif® Fensteranschluss für Eindeckrahmen: Velux EDS / Roto EDS

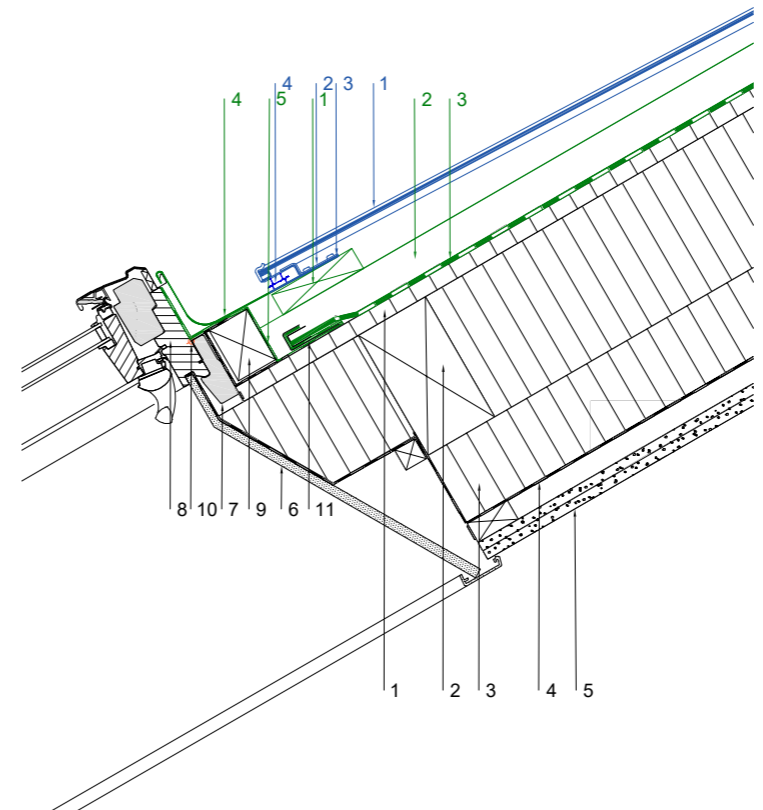
### Anschluss oben

Darstellung mit Velux EDS, Lösung ist auch für Roto EDS gültig

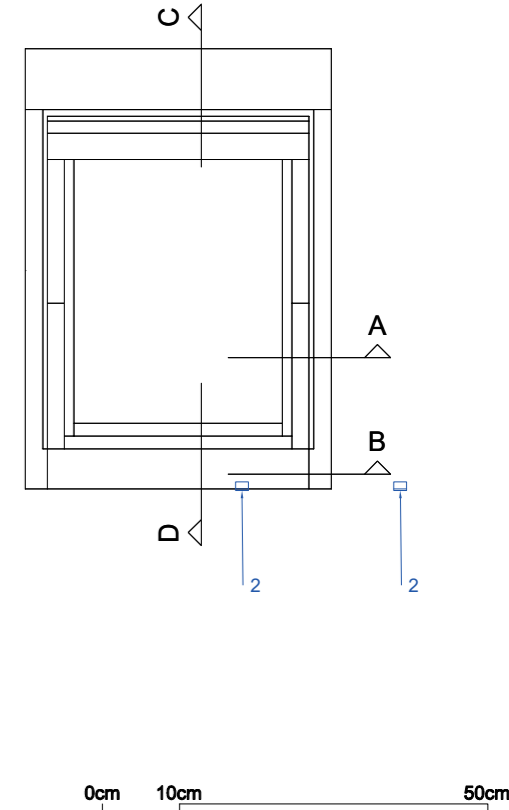
### Schnitt C



Detailausschnitt 1:2



Detail 1:10



#### Solrif Sortiment:

- 1 Solrif-Modul
- 2 Montagebügel Glas
- 3 Abschlusschürze oder EPDM-Dichtband als Dichteinlage
- 4 Traufprofil

#### Systemtechnische Elemente:

- 1 Solrif-Latte in Holz geschraubt, mind. 120 x 30 mm; Festigkeitsklasse C24 nach EN 338
- 2 Konterlattung (entsprechend den Richtlinien) / Durchlüftungsraum
- 3 Unterdach (in Abhängigkeit der Dachneigung, entsprechend den Richtlinien); Temperaturbeständigkeit der Folie mind. 80°C
- 4 Eindeckrahmen (Velux, EDS)
- 5 Unterdachschürze (Velux)

#### Konstruktion / Bauteile:

- 1 Holzweichfaserplatte
- 2 Sparren / Wärmedämmung zwischen den Sparren
- 3 Wärmedämmung unter den Sparren
- 4 Dampfbremse
- 5 Innere Verkleidung
- 6 Innenverkleidung (Velux)
- 7 Dämmrahmen (Velux)
- 8 Dachflächenfenster
- 9 Montagelatte
- 10 Rote Linie (Einbauhöhe Velux Fenster)
- 11 Abweisblech (Velux)

Alle Masse sind empfehlungen und sollten auch mit den Massen, welche die Lieferanten der Eindeckrahmen empfehlen, abgeglichen werden. Beim Einbau eines Rollandenkastens, sind die Masse entsprechend oder gemäss dem Lieferanten anzupassen. Achtung auf mögliche Verschattung.

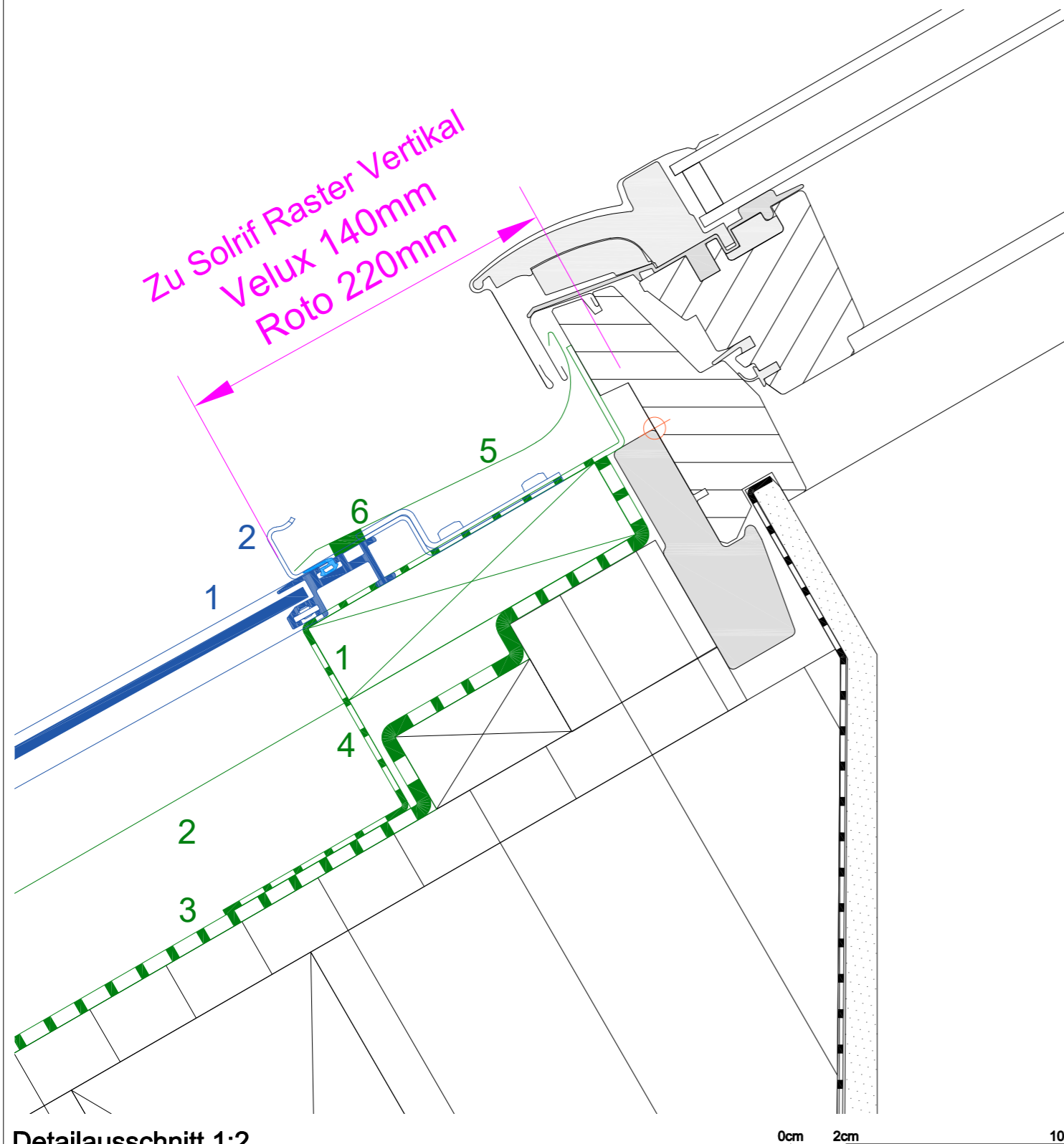
**Geltungshinweis bautechnische Anschlüsse für Solrif® Ganzdachlösungen© Ernst Schweizer AG.**  
 Diese bautechnische Darstellung dient als Ausführungskonzept und als Empfehlung für eine sichere Umsetzung. Die Darstellungen sind illustrativ und können von den realen Bauteile abweichen.  
 Auf Grund der nationalen bautechnischen Vorgaben und regionalen Gepflogenheiten sind sie projektspezifisch zu überprüfen und gegebenenfalls anzupassen. Bitte beachten Sie für die Schweiz die Norm SIA 232/1, für Deutschland die Regeln des ZVDH und für Österreich die ÖNROM B 4119:2018 03 Planung und Ausführung von Unterdächern und Unterspannungen. Im Übrigen gelten die Allgemeinen Geschäftsbedingungen der Ernst Schweizer AG ([www.ernstschweizer.ch/agb](http://www.ernstschweizer.ch/agb)).

## Solrif® Fensteranschluss für Eindeckrahmen: Velux EDS / Roto EDS

### Anschluss unten - auf Modul

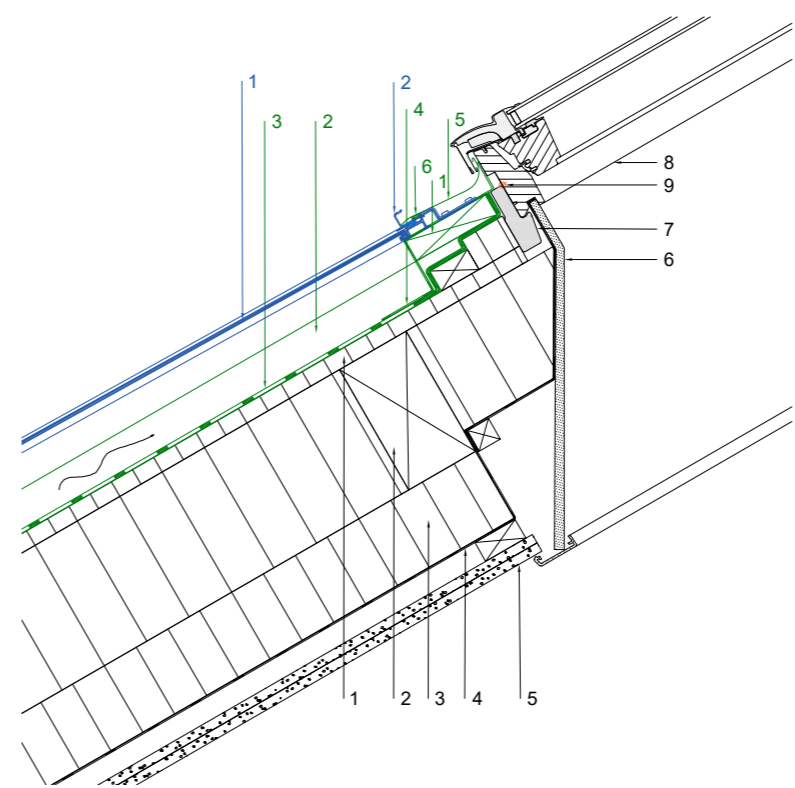
Darstellung mit Velux EDS, Lösung ist auch für Roto EDS gültig

### Schnitt D

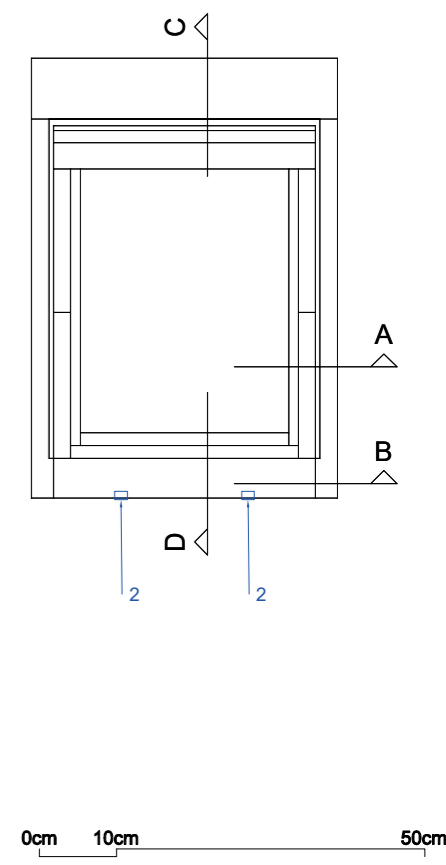


Detailausschnitt 1:2

0cm 2cm 10cm



Detail 1:10



0cm 10cm 50cm

<p><b>Solrif Sortiment:</b></p> <ul style="list-style-type: none"> <li>1 Solrif-Blindmodul</li> <li>2 Montagebügel Profil</li> </ul> <p><b>Systemtechnische Elemente:</b></p> <ul style="list-style-type: none"> <li>1 Solrif-Latte in Holz geschraubt, mind. 120 x 30 mm; Festigkeitsklasse C24 nach EN 338</li> <li>2 Konterlattung (entsprechend den Richtlinien) / Durchlüftungsraum</li> <li>3 Unterdach (in Abhängigkeit der Dachneigung, entsprechend den Richtlinien); Temperaturbeständigkeit der Folie mind. 80°C</li> <li>4 Unterdachschürze (Velux)</li> <li>5 Eindeckrahmen unterer Teil (Velux, Typ EDS)</li> <li>6 Butyl Streifen</li> </ul>	<p><b>Konstruktion / Bauteile:</b></p> <ul style="list-style-type: none"> <li>1 Holzweichfaserplatte</li> <li>2 Sparren / Wärmedämmung zwischen den Sparren</li> <li>3 Wärmedämmung unter den Sparren</li> <li>4 Dampfbremse</li> <li>5 Innere Verkleidung</li> <li>6 Innenverkleidung (Velux)</li> <li>7 Dämmrahmen (Velux)</li> <li>8 Dachflächenfenster</li> <li>9 Rote Linie (Einbauhöhe Velux Fenster)</li> </ul>
---	--

Alle Masse sind empfehlungen und sollten auch mit den Massen, welche die Lieferanten der Eindeckrahmen empfehlen, abgeglichen werden. Modulübergang kann auch mit einem Übergangsblech gemacht werden, siehe dazu Anschluss mit Solrif-Modul unten. Blindmodule sollten nur oben und an der Seite des Fensters entlang gehen. Der untere Anschluss sollte nicht auf einen geschnittenen Bereich eines Blindmoduls führen.

**Geltungshinweis bautechnische Anschlüsse für Solrif® Ganzdachlösungen© Ernst Schweizer AG.**  
 Diese bautechnische Darstellung dient als Ausführungskonzept und als Empfehlung für eine sichere Umsetzung. Die Darstellungen sind illustrativ und können von den realen Bauteile abweichen.  
 Auf Grund der nationalen bautechnischen Vorgaben und regionalen Gepflogenheiten sind sie projektspezifisch zu überprüfen und gegebenenfalls anzupassen. Bitte beachten Sie für die Schweiz die Norm SIA 232/1, für Deutschland die Regeln des ZVDH und für Österreich die ÖNROM B 4119:2018 O3 Planung und Ausführung von Unterdächern und Unterspannungen. Im Übrigen gelten die Allgemeinen Geschäftsbedingungen der Ernst Schweizer AG ([www.ernstschweizer.ch/agb](http://www.ernstschweizer.ch/agb)).