

VELUX kuppel ISD 0000

VELUX®



0°-15°



10

År

Garanti

Tilgjengelige baseenheter



CFP 73QV fast



CSP 73Q
røykventilasjon



CXP 73Q utgang

VELUX klar akrylkuppel er det ideelle valget for skoler, sykehus og kontorer, med høy lysgjennomgang og slitesterkt, ripebestandig materiale. Den utvendige overflaten og naturlige dreneringen sørger for klar utsikt. Kompatibel med VELUX gardiner for styring av dagslys, lysdemping og varmebeskyttelse.

- Den klare kuppelen slipper inn mer naturlig lys, som gjør rommet lysere og mer komfortabelt.
- Nyt komfortabel kontroll over varme og lys med vårt komplette utvalg av gardiner for vinduer til flate tak.
- Nyt et mer stille innemiljø gjennom effektiv demping av støy utenfra.
- Den ripebestandige utvendige overflaten gir lang holdbarhet.
- Regnvann og løv dreneres lett bort, selv på helt flate tak.
- Finn lys- og skyggeløsningen som oppfyller dine personlige behov.



Brukerveiledning

Kuppel-toppenheten kan installeres med alle baseenheter innenfor takvinkelen på 0° til 15°.



Kombiner kuppelen med et vindu som tilfredsstiller ditt behov for dagslys og utlufting. Velg CVP-vinduet med elektrisk ventilasjon og få frisk luft med et tastetrykk, eller velg det faste CFP-vinduet hvis du primært ønsker å tilføre mer dagslys til rommet.

Tilgjengelige størrelser og dagslysareal

Kompatible baseenheter

H CFP 73QV fast

K CXP 73Q utgang

L CSP 73Q røykventilasjon

	600	800	900	1000	1200	1500
600	ISD 060060 (0.19) H					
800		ISD 080080 (0.40) H				
900	ISD 060090 (0.32) H		ISD 090090 (0.54) H			
1000				ISD 100100 (0.70) H, K, L		
1200			ISD 090120 (0.76) H, K		ISD 120120 (1.07) H, K, L	
1500				ISD 100150 (1.11) H		ISD 150150 (1.78) H

Alle mål er i mm. () = Effektivt dagslysareal, m² [] = Geometrisk fritt areal, m²

*A= Store størrelser med glassvariant - A

Tekniske verdier

Oversikt over de tekniske verdiene til produktet, som blant annet dekker CE-merking i henhold til EN 1873 eller EAD 200062-00-0401

Egenskaper vinduer	CFP 63QK + ISD 0000	CFP 73QV + ISD 0000	CFP 73UT + ISD 0000	CSP 73QV + ISD 0000	CVP Electric 63QK + ISD 0000	CVP Electric 73QV + ISD 0000	CVP Electric 73UT + ISD 0000	CVP Manual 73UT + ISD 0000	CXP 73QV + ISD 0000
Luftgjennomgang [klasse]	A3	A3	A3	4	4	4	4	4	4
Termisk transmittans $U_{rc,ref300}$ (CE-merket) (U-verdi)	0.87	0.80	0.87	0.99	0.87	0.80	0.87	0.87	0.86
Arc, ref300 (U-verdi overføringsområde)	3.4	3.4	3.4	3.4	3.4	3.4	3.4	3.4	3.4
Lystransmittans (τ_v) (τ)	0.68	0.72	0.72	0.72	0.68	0.72	0.72	0.72	0.72
Lydisolering (R_w) $R_{w,dB}$ [dB]	36	36	36	33	36	36	30	30	36
Total solenergitransmittans (g-verdi) (g)	0.49	0.53	0.54	0.53	0.49	0.53	0.54	0.54	0.53
Ultrafiolett transmittans (τ_{uv}) (τ_{uv})	0.05	0.05	0.05	0.05	0.05	0.05	0.05	0.05	0.05
Innbruddsikkerhet vindu [klasse]	npd	RC2	npd	RC2	npd	RC2	npd	npd	npd
Karmfaktor	N/A	N/A	N/A	N/A	N/A	N/A	N/A	N/A	N/A
Luftgjennomgang [klasse]	A3	A3	A3	4	4	4	4	4	4
Reaksjon på brann [klasse]	B-s1,d0	B-s1,d0	B-s1,d0	B-s1,d0	B-s1,d0	B-s1,d0	B-s1,d0	B-s1,d0	B-s1,d0
Liming av glass (glass på toppenhet) [klasse]	N/A	N/A	N/A	N/A	N/A	N/A	N/A	N/A	N/A
Utvendig brannmotstand – europeisk [klasse]	npd	npd	npd	npd	npd	npd	npd	npd	npd
Utvendig brannmotstand – britisk [klasse]	npd	npd	npd	npd	npd	npd	npd	npd	npd
Slagfasthet [klasse]	N/A	N/A	N/A	N/A	N/A	N/A	N/A	N/A	N/A
Slagmotstand stort mykt formål [klasse]	SB 1200	SB 1200	SB 1200	SB 1200	SB 1200	SB 1200	SB 1200	SB 1200	SB 1200
Slagfasthet lite hardt formål [klasse]	✓	✓	✓	✓	✓	✓	✓	✓	✓
Regnstøy (Lia)	48	53	53	47	46	49	50	46	50
Motstand mot nedadgående belastninger	DL 2500	DL 2500	DL 2500	DL 2500	DL 2500	DL 2500	DL 2500	DL 2500	DL 2500
Brannmotstand [klasse]	npd	npd	npd	npd	npd	npd	npd	npd	npd
Motstand mot snølast (FRW-tabell)	N/A	N/A	N/A	N/A	N/A	N/A	N/A	N/A	N/A
Motstand mot oppadgående belastning	UL 1500	UL 1500	UL 1500	UL 1500	UL 1500	UL 1500	UL 1500	UL 1500	UL 1500
Motstand mot vindlast [klasse]	N/A	N/A	N/A	N/A	N/A	N/A	N/A	N/A	N/A
Vanntetthet [klasse]	✓	✓	✓	✓	✓	✓	✓	✓	✓

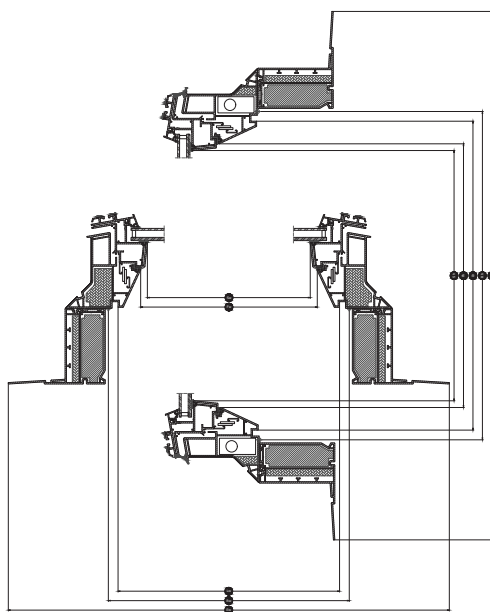
NPD: No Performance Determined - ingen yteevne fastlagt

VELUX flatt røykventilasjonsvindu CSP, 73FQV-glass



Røykventilasjonsvinduet CSP for flate tak åpnes automatisk i tilfelle brann og oppfyller alle relevante EU-lovkrav. Vinduet kan åpnes for å slippe inn frisk luft når det er behov for ventilasjon. Den innbruddssikre konstruksjonen gir ekstra sikkerhet og det laminerte innerglasset forhindrer splintring ved brudd.

- Åpnes automatisk ved brann i samsvar med EUs lovkrav.
- Åpner automatisk ved brann i samsvar med EU-lovkravene, men kan også åpnes med en ventilasjonsbryter for å slippe inn frisk luft.
- Øk komforten med to-lags lavenergi-glass med to lag energibelegg.



Width		100	120
Sw	Bredde, rammeåpning	835	1035
Fw	Frame aperture width (Fw)	863	1063
Lw	Innvendig notspor, bredde	959	1159
Rw	Utsparingsmål bredde	1000	1200
Ew	Utvendig bredde, karm	1423	1623

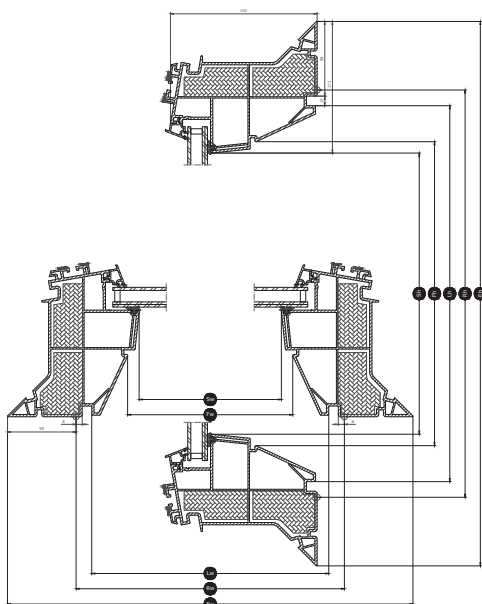
Height		100	120
Sh	Høyde, rammeåpning	835	1035
Fh	Høyde, karmåpning	863	1063
Lh	Innvendig notspor, høyde	959	1159
Rh	Utsparingsmål høyde	1000	1200
Eh	Utvendig høyde, karm	1423	1623

VELUX flatt takvindu CFP Q, 73FQV-glass



Det faste vinduet CFP Q gjør mørke og kjedelige rom lyse og trivelige. En innbruddshemmende konstruksjon gir maksimal sikkerhet, mens den isolerte ThermoTechnology™-konstruksjonen og lavenergiglass med to energibelegg bidrar til å holde huset varmt og energikostnadene nede. Kompatibel med alle VELUX® overelementer for flate tak.

- Øk komforten med to-lags lavenergiglass med to lag energibelegg.
- Øk innstrålingen av dagslys gjennom det flate taket til rom med lite naturlig lys.
- Våre takvinduer for flate tak er konstruert for å redusere mengden kondens og gir sørger for klar utsikt.



Width		060	080	090	100	120	150
Sw	Bredde, rammeåpning	435	635	735	835	1035	1335
Fw	Frame aperture width (Fw)	463	663	763	863	1063	1363
Lw	Innvendig notspor, bredde	559	759	859	959	1159	1459
Rw	Utsparingsmål bredde	600	800	900	1000	1200	1500
Ew	Utvendig bredde, karm	780	980	1080	1180	1380	1680

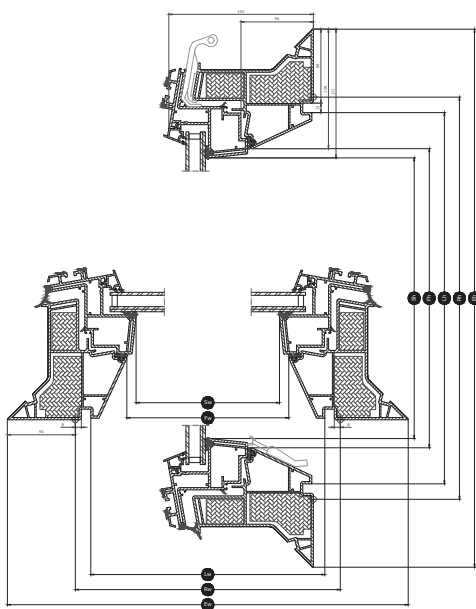
Height		060	080	090	100	120	150
Sh	Høyde, rammeåpning	435	635	735	835	1035	1035
Fh	Høyde, karmåpning	463	663	763	863	1063	1063
Lh	Innvendig notspor, høyde	559	759	859	959	1159	1459
Rh	Utsparingsmål høyde	600	800	900	1000	1200	1500
Eh	Utvendig høyde, karm	780	980	1080	1180	1380	1680

VELUX flatt takvindu for utgang CXP, 73FQV-glass



Den manuelt betjente håndverkerutgangen CXP for flate tak åpner ekstra mye for å gi lett tilgang til taket. Det laminerte innerglasset forhindrer splintring ved brudd. Kan leveres med akryl- og polykarbonatkupler. Håndverkerutgangen for flate tak oppfyller alle relevante EU-lovkrav.

- Øk komforten med to-lags lavenergi glass med to lag energibelegg.
- Våre takvinduer for flate tak er konstruert for å redusere mengden kondens og gir sørger for klar utsikt.
- Takket være det modulære designet kan det utføres reparasjoner uten at hele vinduet må skiftes ut.



Width		090	100	120
Sw	Bredde, rammeåpning	735	835	1035
Fw	Frame aperture width (Fw)	763	863	1063
Lw	Innvendig notspor, bredde	859	959	1159
Rw	Utsparingsmål bredde	900	1000	1200
Ew	Utvendig bredde, karm	1080	1180	1380

Height		100	120
Sh	Høyde, rammeåpning	835	1035
Fh	Høyde, karmåpning	863	1063
Lh	Innvendig notspor, høyde	959	1159
Rh	Utsparingsmål høyde	1000	1200
Eh	Utvendig høyde, karm	1180	1380

Struktur, isolerglass

	73FQV-glass
Variant oppbygning	7,5 mm laminert glass – 14,5 mm argon – 4 mm floatglass

Rengjøring og vedlikehold



Rengjøring av toppenheten er bare mulig fra utsiden. Du må ikke åpne vinduet når du rengjør toppenheten. Slå av strømforsyningen for elektriske vinduer.

For å rengjøre den indre overflaten og den ytre glassflaten på baseenheten, må du fjerne dekkhettene og skruer for å fjerne toppenheten og feste dem igjen etter rengjøringen.

I områder med kraftig snøfall, skal snømengdene på vinduer for flate tak fjernes med jevne mellomrom.

Garantiperiode



Gardiner og screens

Kompletter VELUX vindu for flate tak med en gardin eller screen for økt komfort. Velg blant en rekke gardiner og screener, inkludert en lysdempende plisségardin som gjør lyset mykere, en varmedempende screen og en mørkleggende plisségardin.

Med VELUX App Control eller VELUX ACTIVE with NETATMO kan du styre åpningsbare vinduer for flate tak og gardiner med smarttelefonen.

Ytterligere informasjon

Vi forbeholder oss retten till tekniske endringer.

For mer informasjon om våre produkter, besøkn <https://www.velux.no>