

Neotváravý svetlík pre ploché strechy VELUX CFP

Zasklenie 73UT

VELUX®



Jednoduchým a účinným spôsobom, ako do miestností vniesť denné svetlo aj pri slabom alebo žiadnom prirodzenom osvetlení, je pevná základná jednotka CFP U, ktorá akýkoľvek tmavý a ponurý kút premení na jasný a nádherný priestor. Izolačná technológia ThermoTechnology™ a energeticky účinné dvojsklo udržiavajú vašu domácnosť v teple a zvyšujú vnútorné pohodlie. Kompatibilné so všetkými svetlíkmi VELUX s horným ovládaním.

- Privedte cez plochú strechu do miestností priame denné svetlo aj pri slabom prirodzenom svetle.
- Pohodlne ovládajte rolety a príslušenstvo (doplňky) jediným stlačením tlačidla.
- Využívajte výhody osobitne energeticky účinného dvojskla.
- Vrstvené bezpečnostné zasklenie na dosiahnutie osobitnej bezpečnosti zaručuje, že sa sklo neroztriešti ani v prípade rozbitia.
- Šikmý dizajn vnútorného rámu umožňuje priviesť viac denného svetla do miestnosti.
- Vďaka širokej ponuke štandardných veľkostí ľahko nájdete okno, ktoré sa najlepšie hodí do vašej miestnosti.
- Bezúdržbová biela základňa z PVC odráža viac prirodzeného svetla a rozžiari tak celú miestnosť.



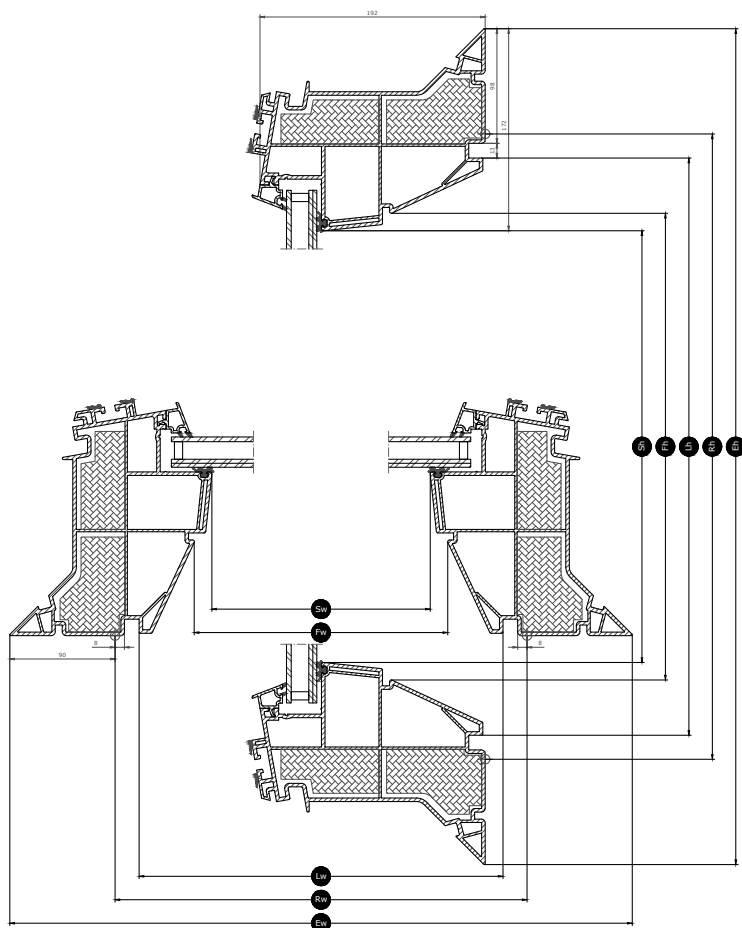
Dostupné veľkosti a oblasť s denným svetlom

	600 mm	800 mm	900 mm	1000 mm	1200 mm	1500 mm
600 mm	CFP 060060 (0.19)					
800 mm		CFP 080080 (0.4)				
900 mm	CFP 060090 (0.32)		CFP 090090 (0.54)			
1000				CFP 100100 (0.7)		
1200			CFP 090120 (0.76)		CFP 120120 (1.07)	
1500				CFP 100150 (1.11)		CFP 150150 (1.78)

Všetky rozmery sú uvedené v mm. () = účinná oblasť s denným svetlom, m² [] = Geometrická plocha, m²

* A = veľké veľkosti vo variante zasklenia -A

Rozmery prierezu



Šírka		060	080	090	100	120	150
Vw	Šírka viditeľného zasklenia						
Lw	drážka ostenia	559	759	859	959	1159	1459
Rw	veľkosť montážneho otvoru	600	800	900	1000	1200	1500
Iw	vnútorný rozmer krídla						
Ew	Šírka vonkajšieho rámu	780	980	1080	1180	1380	1680

Výška		060	080	090	100	120	150
Vh	Výška viditeľného zasklenia						
Lh	drážka ostenia	559	759	859	959	1159	1459
Rh	veľkosť montážneho otvoru	600	800	900	1000	1200	1500
Ih	vnútorný rozmer krídla						
Eh	Výška vonkajšieho rámu	780	980	1080	1180	1380	1680

Technické hodnoty

Prehľad technických hodnôt výrobku, ktoré okrem iného zahŕňa označenie CE v súlade s normami EN 1873 alebo EAD 200062-00-0401.

Vlastnosti okna	CFP 73UT + ISD 0000	CFP 73UT + ISD 0010	CFP 73UT + ISD 0100	CFP 73UT + ISD 0110	CFP 73UT + ISD 1093	CFP 73UT + ISD 2093
Priepustnosť vzduchu [trieda]	A3	A3	A3	A3	4	3
Tepelná priepustnosť U_{rc} , ref300 (značka CE) (hodnota U)	0.87	0.87	0.87	0.87	0.76	0.87
Arc, ref300	3.4	3.4	3.4	3.4	3.8	3.4
Priepustnosť svetla (τ_v) (τ)	0.72	0.70	0.23	0.21	0.72	0.72
Zvuková izolácia (R_w) $R_{w, dB}$ [dB]	36	36	36	36	36	36
Celková priepustnosť solárnej energie (g) (g)	0.54	0.52	0.19	0.20	0.53	0.54
Priepustnosť ultrafialového žiarenia (τ_{uv}) (τ_{uv})	0.05	0.05	0.05	0.05	0.05	0.05
Okno odolné voči vlámaniu	npd	npd	npd	npd	npd	npd
Faktor rámu	N/A	N/A	N/A	N/A	0.26	0.26
Priepustnosť vzduchu [trieda]	A3	A3	A3	A3	4	3
Reakcia na požiar [trieda]	B-s1,d0	B-s1,d0	B-s1,d0	B-s1,d0	B-s1,d0	B-s1,d0
Lepenie skla svetlíka [trieda]	N/A	N/A	N/A	N/A	$\Delta X \geq 0.75$	$\Delta X \geq 0.75$
Výkonnosť v súvislosti s externým požiarom – Európa [trieda]	npd	npd	npd	npd	npd	npd
Výkonnosť v súvislosti s externým požiarom – Spojené kráľovstvo [trieda]	npd	AA	npd	AA	npd	npd
Odolnosť voči nárazom [trieda]	N/A	N/A	N/A	N/A	3	3
Odolnosť voči nárazom – veľké mäkké predmety [trieda]	SB 1200	SB 1200	SB 1200	SB 1200	N/A	N/A
Odolnosť voči nárazom – malé tvrdé predmety [trieda]	✓	✓	✓	✓	N/A	N/A
Hluk za dažďa (Lia)	53	56	53	56	49	npd
Odolnosť voči zaťaženiu smerom nadol	DL 2500	DL 2500	DL 2500	DL 2500	N/A	N/A
Odolnosť voči požiaru [trieda]	npd	npd	npd	npd	npd	npd
Odolnosť voči snehovému zaťaženiu	N/A	N/A	N/A	N/A	*	*
Odolnosť voči zaťaženiu smerom nahor	UL 1500	UL 1500	UL 1500	UL 1500	N/A	N/A
Odolnosť voči veternému zaťaženiu [trieda]	N/A	N/A	N/A	N/A	C3	C3
Vodotesnosť [trieda]	✓	✓	✓	✓	9A	9A

NPD: No Performance Determined - nie sú určené parametre

Štruktúra zasklenia

Jednotka zasklenia	Zloženie variantu
Dvojsklo	6,8 mm laminované plavené sklo – 14,5 mm argón – 4 mm plavené sklo

Rolety a markízy na strešné okná

Doplňte svoje strešné okno pre ploché strechy VELUX roletou a získajte maximálne pohodlie. Vyberte si z ponuky roliet vrátane zatieňovacej plisovanej rolety na zjemnenie svetla, tepelnoizolačnej rolety na tepelnú ochranu a dvojito plisovanej rolety s efektom úplného zatemnenia.

Použite aplikáciu VELUX App Control alebo VELUX ACTIVE with NETATMO na ovládanie vášho svetlíka s vetraním a roliet pomocou smartfónu.

Kompatibilita

The fixed base unit CFP is compatible with an acrylic or polycarbonate dome top unit ISD in either clear or opaque finish.

Installation accessories: Extension kerb ZCE 0015/1015, securing kit for roofing felt ZZZ 210 and lining LSF 2000.

Compatibility with blinds: Solar-powered anti-heat blind MSG and solar-powered blackout energy blind FSK.

Ďalšie informácie

Vyhradzujeme si právo vykonať technické zmeny.

Ďalšie informácie o našich výrobkoch nájdete na adrese <https://www.velux.sk/>