



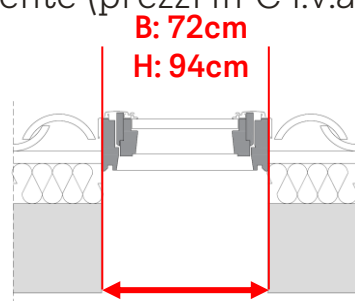
Listino prezzi fuori misura

Tende interne

Validità dal 1° Marzo 2025

COME CONSULTARE IL LISTINO

1. Definire le **dimensioni di telaio esterno della finestra** per tetti fuori misura a seguito del rilievo effettuato in cantiere
2. Individuare il range di larghezze ed altezze nella tabella corrispondente
3. Trovare il prezzo corrispondente (prezzi in € i.v.a. esclusa)



| PREZZO €/CAD | | BASE TELAIO ESTERNO (cm) | | | | | | | |
|--------------------------------------|---------|--------------------------|-------|-------|-------|-------|--------|---------|---------|
| | | 47-54 | 55-65 | 66-69 | 70-77 | 78-93 | 94-113 | 114-133 | 134-165 |
| ALTEZZA TELAIO ESTERNO (cm) | 55-77 | 714 | 771 | 804 | 843 | 923 | 1030 | 1144 | 1307 |
| | 78-97 | 830 | 886 | 923 | 962 | 1039 | 1147 | 1263 | 1423 |
| | 98-117 | 943 | 1000 | 1036 | 1075 | 1155 | 1263 | 1271 | 1538 |
| | 118-139 | 1066 | 1123 | 1158 | 1197 | 1275 | 1383 | 1500 | 1660 |
| | 140-159 | 1183 | 1240 | 1177 | 1313 | 1394 | 1503 | 1617 | 1778 |
| | 160-180 | 1298 | 1356 | 1389 | 1392 | 1508 | 1617 | 1729 | 1892 |

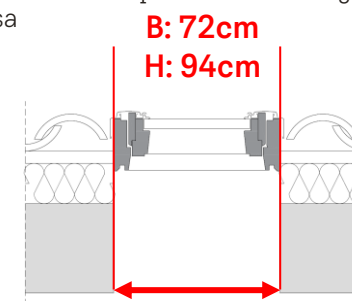
n.d. Prodotto VELUX non disponibile nell'intervallo di misure indicate

4. Per individuare la tenda interna da abbinare associare larghezza ed altezza della finestra fuori misura correlata (in base al range di misure proposto)
5. Trovare il prezzo corrispondente (prezzi in € i.v.a. esclusa)

NOTA: VELUX Italia S.p.a. si riserva di verificare le tempistiche di consegna indicate a listino a seguito di conferma del preventivo di spesa



DKL XK99
Codice tessuto: Colori base
Operabilità: manuale



| PREZZO €/CAD | | LARGHEZZA TELAIO ESTERNO (cm) | | | | | |
|--------------------------------------|---------|-------------------------------|-------|-------|-------|--------|---------|
| | | 47-54 | 55-65 | 66-76 | 77-86 | 87-106 | 107-134 |
| ALTEZZA TELAIO ESTERNO (cm) | 50-98 | 145 | 160 | 175 | 192 | 215 | 250 |
| | 99-140 | n.d. | 227 | 246 | 260 | 284 | 317 |
| | 141-160 | n.d. | n.d. | 281 | 297 | 317 | 354 |
| | 161-174 | n.d. | n.d. | 308 | 322 | n.d. | n.d. |
| | 175-180 | n.d. | n.d. | n.d. | 337 | n.d. | n.d. |

LISTINO FUORI MISURA



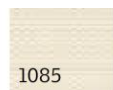
TENDA INTERNA OSCURANTE MANUALE



DKL XK99 ----

Codice tessuto: Colori base

Operabilità: manuale



Produzione: 7gg

| PREZZO €/CAD | | LARGHEZZA TELAIO ESTERNO (cm) | | | | | |
|--------------------------------------|---------|-------------------------------|-------|-------|-------|--------|---------|
| | | 47-54 | 55-65 | 66-76 | 77-86 | 87-106 | 107-134 |
| ALTEZZA TELAIO ESTERNO (cm) | 50-98 | 145 | 160 | 175 | 192 | 215 | 250 |
| | 99-140 | n.d. | 227 | 246 | 260 | 284 | 317 |
| | 141-160 | n.d. | n.d. | 281 | 297 | 317 | 354 |
| | 161-174 | n.d. | n.d. | 308 | 322 | n.d. | n.d. |
| | 175-180 | n.d. | n.d. | n.d. | 337 | n.d. | n.d. |

TENDA INTERNA OSCURANTE ELETTRICA/SOLARE

**DML XK99 ----**

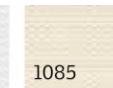
Codice tessuto: colori base

Operabilità: elettrica

DSL XK99 ----

Codice tessuto: colori base

Operabilità: solare



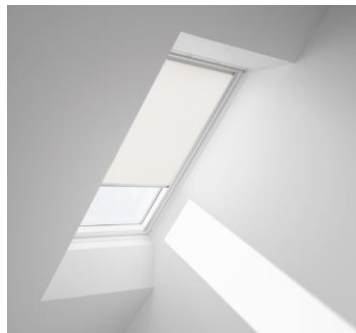
Produzione: 9gg

| PREZZO €/CAD | | LARGHEZZA TELAIO ESTERNO (cm) | | | | | |
|--------------------------------------|---------|-------------------------------|-------|-------|-------|--------|---------|
| | | 47-54 | 55-65 | 66-76 | 77-86 | 87-106 | 107-134 |
| ALTEZZA TELAIO ESTERNO (cm) | 50-98 | n.d. | 260 | 275 | 292 | 315 | 350 |
| | 99-138 | n.d. | 327 | 346 | 360 | 384 | 417 |
| | 139-160 | n.d. | n.d. | 381 | 397 | 417 | 454 |
| | 161-174 | n.d. | n.d. | 408 | 422 | n.d. | n.d. |
| | 175-179 | n.d. | n.d. | n.d. | 437 | n.d. | n.d. |

LISTINO FUORI MISURA



TENDA FILTRANTE A RULLO MANUALE



RFL XK99 ----

Codice tessuto: Colori base

Operabilità: manuale



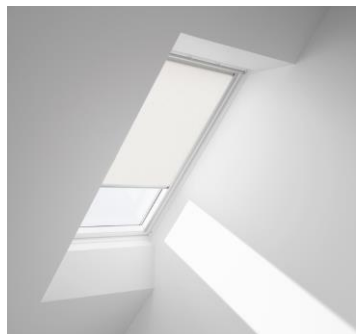
Produzione: 7gg

| PREZZO €/CAD | | LARGHEZZA TELAIO ESTERNO (cm) | | | | | |
|--------------------------------------|---------|-------------------------------|-------|-------|-------|--------|---------|
| | | 47-54 | 55-65 | 66-76 | 77-86 | 87-106 | 107-134 |
| ALTEZZA TELAIO ESTERNO (cm) | 50-98 | 145 | 160 | 175 | 192 | 215 | 250 |
| | 99-140 | n.d. | 227 | 246 | 260 | 284 | 317 |
| | 141-160 | n.d. | n.d. | 281 | 297 | 317 | 354 |
| | 161-174 | n.d. | n.d. | 308 | 322 | n.d. | n.d. |
| | 175-180 | n.d. | n.d. | n.d. | 337 | n.d. | n.d. |

LISTINO FUORI MISURA



TENDA FILTRANTE A RULLO ELETTRICA/SOLARE



RML XK99 ----

Codice tessuto: colori base

Operabilità: elettrica

RSL XK99 ----

Codice tessuto: colori base

Operabilità: solare



1086



9050



4161



1028

Produzione: 9gg

| PREZZO €/CAD | | LARGHEZZA TELAIO ESTERNO (cm) | | | | | |
|--------------------------------------|---------|-------------------------------|-------|-------|-------|--------|---------|
| | | 47-54 | 55-65 | 66-76 | 77-86 | 87-106 | 107-134 |
| ALTEZZA TELAIO ESTERNO (cm) | 50-98 | n.d. | 260 | 275 | 292 | 315 | 350 |
| | 99-138 | n.d. | 327 | 346 | 360 | 384 | 417 |
| | 139-160 | n.d. | n.d. | 381 | 397 | 417 | 454 |
| | 161-174 | n.d. | n.d. | 408 | 422 | n.d. | n.d. |
| | 175-179 | n.d. | n.d. | n.d. | 437 | n.d. | n.d. |