

GRILLODUR® lichtstraten voor schuine daken

VELUX®
Commercial


GRILLODUR® lessenaarsdak, zadeldak en sheddak

GRILLODUR® lichtstraten voor schuine daken

- zelfdragend, spanwijdte tot zes meter (grotere spanwijdte op verzoek)
- flexibele ontwerpmogelijkheden met verschillende standaardkleuren
- diffuus daglicht zonder schittering of slagschaduw
- laag tarragewicht (10 kg/m²)
- ideaal voor renovatieprojecten
- U-waarde van de beglazing tot 0,8 W/m²K
- totale energietransmissie tot 21%
- geluidsisolatie: R_w tot 36 dB
- permanente doorvalveiligheid conform GS-BAU-18
- maximale chemische resistentie
- bestand tegen inslagenergie conform ASTM D 3841-82 punt 7.10
- geïntegreerde rook- en warmteafvoer goedgekeurd conform DIN EN 12101-2

GRILLODUR® lichtstraten voor schuine daken kunnen worden ontworpen als lessenaarsdak, zadeldak of sheddak met verschillende hellingshoeken.

De zelfdragende constructie bestaat uit een aluminium frame waarop aan beide zijden semitransparante vezelglasplaten zijn gemonteerd.

Omdat de lichtstraten een gewicht hebben van slechts 10 kg/m², is GRILLODUR® bij uitstek geschikt voor dakrenovaties; er is geen sprake van extra statische belasting op de draagconstructie.

Omdat het vezelglas van GRILLODUR® een uitzonderlijke structuur heeft, voldoet het aan de hoogste vereisten voor warmte- en zonwering, geluidsisolatie en brandbestendigheid. Daarnaast biedt het daglicht zonder schittering en een uitstekende mechanische en chemische resistentie. GRILLODUR® is daarom zeer geschikt voor utiliteits- en industriële gebouwen, evenals voor kantoren of overheidsgebouwen.



GRILLODUR®
lichtstraten met
lessenaarsdak

Technische gegevens GRILLODUR® lichtstraten voor schuine daken

Hellingshoek	α	30°	45°		
Nominale breedte	B (mm)	1700–2900	> 2900–5400	1700–2700	> 2700–4700 ¹
Dikte van element	D (mm)	40 en 70	70	40 en 70	70
Afmeting normelement tussen hartlijnen	E (mm)	2000			
Dikte gevelement	K (mm)	40 en 70			
Profielontwerp		gesloten profielen/open profielen			

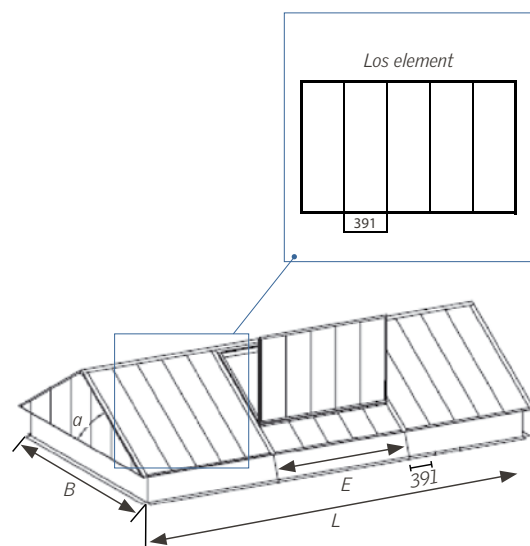
Opmerking:

1) Grotere breedtes of andere vormen verkrijgbaar op verzoek.

De GRILLODUR® onderdelen worden gemaakt van hoogwaardige rechthoekige aluminium buizen op een rooster van 391 mm. Elk element heeft een breedte van maximaal 2.000 mm. Indien gewenst kan er een frame met een kleiner kernprofiel worden gerealiseerd, voor een nog fraaiere uitstraling. Neem contact op met onze technische afdeling voor meer informatie.



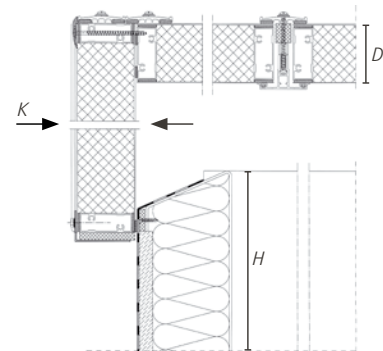
GRILLODUR® lichtstraat voor sheddak



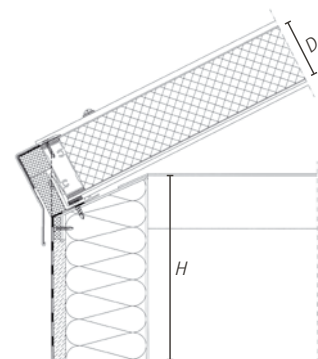
Horizontaal profiel mogelijk op verzoek

Dwarsdoorsnede GRILLODUR® lichtstraat voor zadeldak

- A Dakhelling
- B Nominale breedte
- D Dikte van element
- E Afmeting normelement tussen hartlijnen
- H Hoogte stalen opstand
- K Dikte gevel-element
- L Nominale lengte



Gevelverbinding met stalen opstand



Verbinding op lange zijde stalen opstand