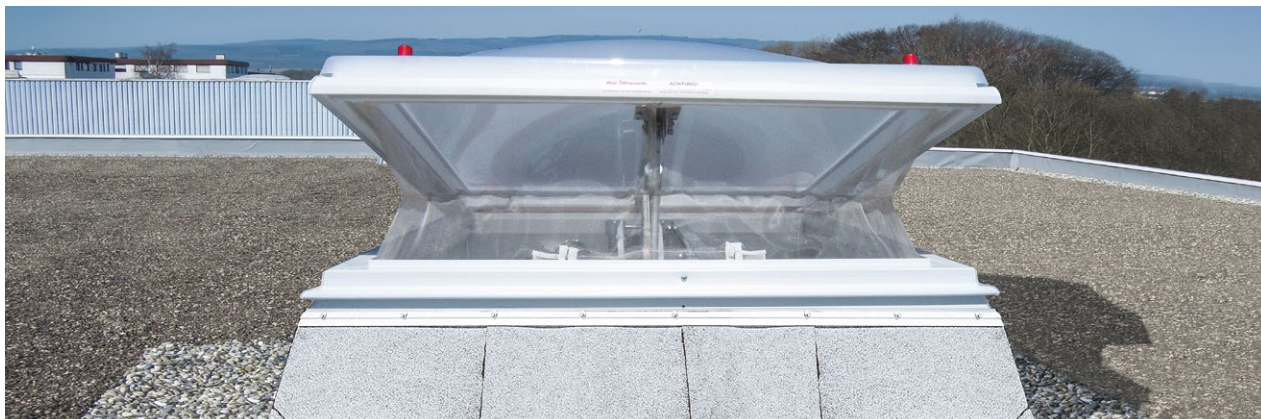


Accesorii pentru cupolă luminatoare protecție împotriva insectelor

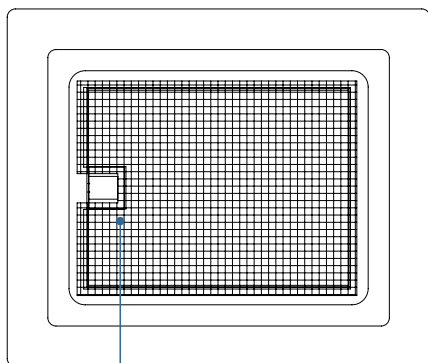
VELUX®
Commercial


Sisteme de protecție împotriva insectelor
pentru cupolele luminatoare

Protecția împotriva insectelor pentru zonele de utilizare standard

Sistem orizontal de protecție împotriva insectelor pentru cupolele luminatoare standard care pot fi deschise

- cadrul este montat orizontal pe partea superioară a soclului
- locaș pentru axul motorului protejat cu perii de etanșare
- eliberare și fixare simplă cu arici

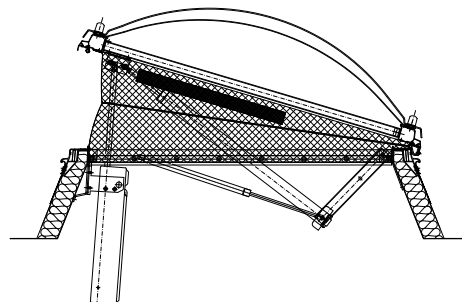


Locaș perie pentru axul motorului

Protecția împotriva insectelor pentru sistemul de trape de fum și cerințe speciale de igienă

Sistem de plasă verticală de protecție împotriva insectelor pentru trape de fum și cerințe mai ridicate de igienă

- separarea forțată autonomă de soclu cu activare trapă de fum
- Potrivit pentru utilizarea cu sistemul de trape de fum în conformitate cu EN 12101-2
- disponibil pentru curse de ventilație de 300 sau 500 mm pentru unitățile combinate
- fără acumulare sau contaminare ulterioară cu fragmente de insecte
- în curs de brevetare



1.1.1
TOP-90

1.1.2
TOP-90 PLUS

3.5.2
TOP-90
comfort/ comfort-S

6.1.1
Sistem SHEV

Sisteme de protecție împotriva insectelor pentru cupolele luminoase

- material de plasă realizat din policlorură de viniliden (PVDC), rezistent la intemperii și la mulți acizi din fructe
- lățimea ochiurilor de plasă: < 1 mm

Sisteme de protecție orizontale împotriva insectelor

- protecție facilă împotriva insectelor și a contaminării grosiere cu ventilație zilnică
- pentru cupolele luminoase, trapele opace din aluminiu și trapele de lumină VARIO la cerere, pot fi montate ulterior la terți

Domenii de aplicare

- clădiri de birouri, clădiri administrative, clădiri comunale și clădiri rezidențiale

Dimensiuni comandă cupolă luminoase (cm)		
50 x100	120 x 120	180 x 180
50 x150	120 x 150	180 x 240
60 x 60	120 x 180	180 x 250
60 x 90	120 x 240	200 x 200
70 x135	125 x 250	200 x 300
80 x 80	135 x 230	
90 x 90	150 x 150	
90 x120	150 x 180	
100 x100	150 x 210	
100 x150	150 x 240	
100 x200	150 x 250	
100 x240		
100 x250		

Sisteme de protecție verticale împotriva insectelor

- fără efect asupra ariei aerodinamice (valoarea A_o)
- protecție eficace împotriva insectelor și a contaminării grosiere cu ventilație zilnică
- disponibil pentru montare ulterioară sau ca set de înlocuire
- utilizate în activitățile din domeniul alimentației publice și din industria alimentară, cum ar fi brutăriile, prelucrarea fructelor și umplerea băuturilor

Domenii de aplicare

- Sisteme de trape de fum care pot fi deschise

Dimensiuni comandă cupolă luminoase SHEV SISTEM (cm)	
100 x100	150 x150
100 x150	150 x180
100 x200	150 x180
100 x240	150 x 210
100 x250	150 x 240
120 x120	150 x 250
120 x150	180 x 180
120 x180	180 x 240
120 x240	180 x 250
120 x250	200 x 200
125 x125	200 x 300
125 x250	