

Sparrenabstände beim Einbau von VELUX Fenstern mit dem Aufkeilrahmen / Kombi-Aufkeilrahmen

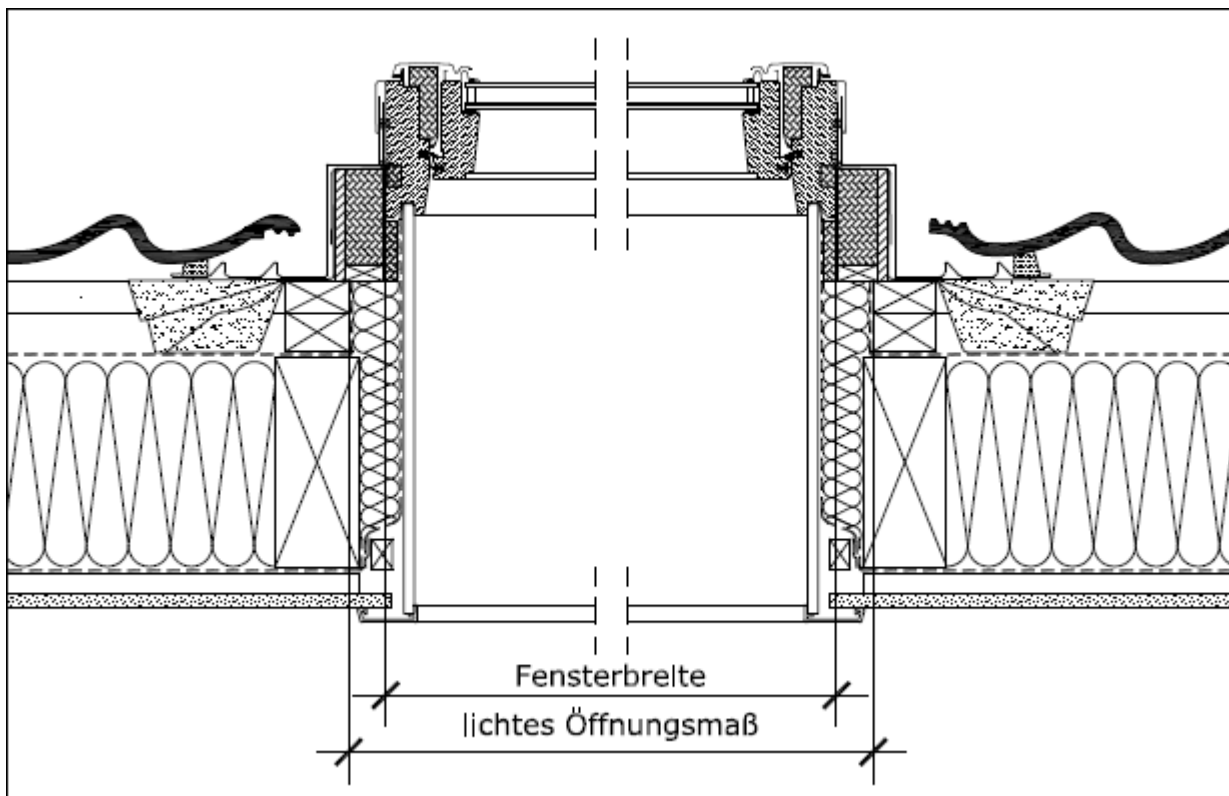
Sehr geehrte VELUX Kundin, sehr geehrter VELUX Kunde,

die nachfolgenden Details helfen Ihnen bei der Planung der Sparrenabstände beim Einbau von VELUX Fenstern mit den Einzel-Aufkeilrahmen und Kombi-Aufkeilrahmen vom Typ:

- EAW "Ziegel hoch/Welle"
- EAS „Schiefer Stehfalz"

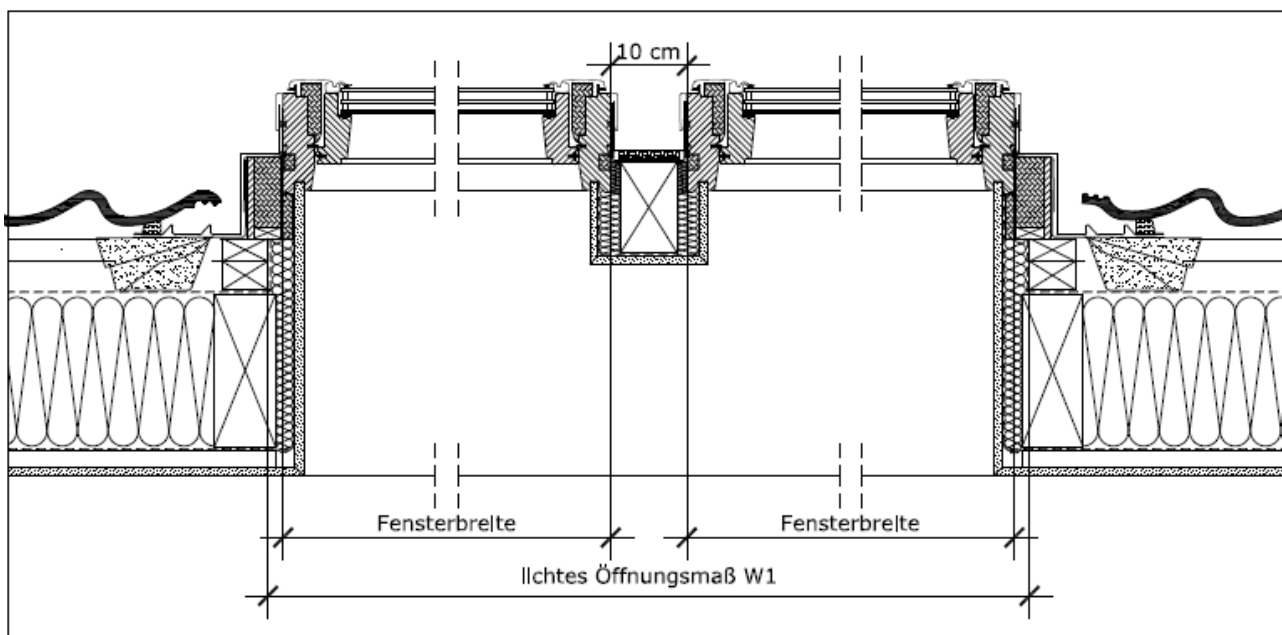
Detail: Sparrenabstand bei einem einzelnen VELUX Fenster mit dem Aufkeilrahmen EAW "Ziegel hoch/Welle"

Sparrenabstand ideal:
= Fensterbreite + 70 bis 80 mm



Detail: Sparrenabstand bei zwei und drei VELUX Fenstern mit Kombi-Aufkeilrahmen EAW "Ziegel hoch/Welle"


Sparrenabstand siehe Tabelle.
 Der lichte Blendrahmen-Abstand zwischen den einzelnen VELUX Fenstern beträgt immer 10 cm.



Sparrenabstand bei zwei VELUX Fenstern der Größen:

	W1 mm
2x FK06	1460
2x FK08	1460
2x MK04	1700
2x MK06	1700
2x MK08	1700
2x MK10	1700
2x PK06	2024
2x PK08	2024
2x PK10	2024
2x SK06	2420
2x SK08	2420
2x SK10	2420
2x UK04	2820
2x UK08	2820

Sparrenabstand bei drei VELUX Fenstern der Größen:

	W1 mm
3x FK06	2220
3x FK08	2220
3x MK04	2580
3x MK06	2580
3x MK08	2580
3x MK10	2580

(Das oberhalb gezeigte Detail kann ebenso auf drei VELUX Fenster bezogen bzw. erweitert werden.)



Weitere Informationen zum Einbau von VELUX Fenstern mit Aufkeilrahmen entnehmen Sie bitte der dazugehörigen Einbauanleitung.

Weitere Fachinformationen und Unterlagen

erhalten Sie über unseren Internetauftritt www.velux.de/info