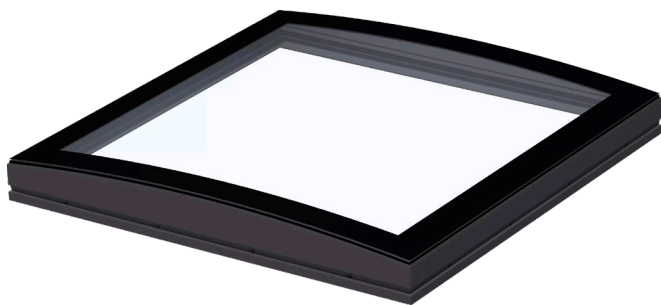


VELUX buet glass ISD 1093

VELUX®



Tilgjengelige baseenheter



CFP 73QV fast



CVP 73QV elektrisk

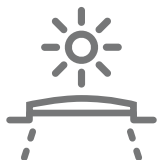
Den nyskapende og vedlikeholdsfrie glasskuppelen utgjør en revolusjon innen vindu for flate tak. Førstevalget for huseiere som ønsker et glass-til-kant-design som løfter utseendet til hjemmene deres og gir full og klar sikt. Konstruert for å redusere støy fra trafikk og vær, og er fullt kompatibel med innvendig solskjerming og varmebeskyttelsestilbehør.

- Kompletter ditt flate tak med den nyskapende CurveTech-glasskonstruksjonen som gir et unikt, eksklusivt utseende.
- Øk komforten og levetiden til vinduet (for flate tak) ved hjelp av den vedlikeholdsfrie, ripebestandige og elegante glasstoppen.
- Regnvann og løv dreneres lett bort, selv på helt flate tak.
- Nyt komfortabel kontroll over varme og lys med vårt komplette utvalg av gardiner for vinduer til flate tak.
- Det herdede, ripebestandige ytterglasset gir god beskyttelse mot ekstremt vær.
- Nyt et mer stille innemiljø gjennom effektiv demping av støy utenfra.
- Vinduets tetningsmasse plasseres under ytterglasset for å oppnå en renere og mer holdbar løsning.



Brukerveiledning

Buet glass kan monteres på alle vinduer (unntatt røykventilasjonsvindu CSP for flate tak og håndverkerutgang CXP for flate tak) ved takvinkler fra 0° til 15°.



Kombiner buet glass med et vindu som tilfredsstillert ditt behovetfor dagslys og utlufting. Velg CVP-vinduet med elektrisk ventilasjon og få frisk luft med et tastetrykk, eller velg det faste CFP-vinduet hvis du primært ønsker å tilføre mer dagslys til rommet..

Tilgjengelige størrelser og dagslysareal

Kompatible baseenheter

B CVP 73QV elektrisk H CFP 73QV fast

	1000
1500	ISD 100150 (1.11) B, H

Alle mål er i mm. () = Effektivt dagslysareal, m² [] = Geometrisk fritt areal, m²

*A= Store størrelser med glassvariant - A

Tekniske verdier

Oversikt over de tekniske verdiene til produktet, som blant annet dekker CE-merking i henhold til EN 1873 eller EAD 200062-00-0401

Egenskaper vinduer	CFP 73QV + ISD 1093	CFP 73UT + ISD 1093	CVP Electric 73QV + ISD 1093	CVP Electric 73UT + ISD 1093
Luftgjennomgang [klasse]	4	4	4	4
Termisk transmittans $U_{rc,ref300}$ (CE-merket) (U-verdi)	0.72	0.76	0.72	0.76
Arc, ref300 (U-verdi overføringsområde)	3.8	3.8	3.8	3.8
Lystransmittans (τ , v) (τ)	0.72	0.72	0.72	0.72
Lydisolering (R_w) $R_{w,dB}$ [dB]	36	36	37	31
Total solenergitransmittans (g-verdi) (g)	0.51	0.53	0.51	0.53
Ultrafiolett transmittans (τ_{uv}) (τ_{uv})	0.05	0.05	0.05	0.05
Innbruddsikkerhet vindu [klasse]	RC2	npd	RC2	npd
Karmfaktor	0.26	0.26	0.26	0.26
Luftgjennomgang [klasse]	4	4	4	4
Reaksjon på brann [klasse]	B-s1,d0	B-s1,d0	B-s1,d0	B-s1,d0
Liming av glass (glass på toppenhet) [klasse]	$\Delta X \geq 0.75$	$\Delta X \geq 0.75$	$\Delta X \geq 0.75$	$\Delta X \geq 0.75$
Utvendig brannmotstand – europeisk [klasse]	npd	npd	npd	npd
Utvendig brannmotstand – britisk [klasse]	npd	npd	npd	npd
Slagfasthet [klasse]	3	3	3	3
Slagmotstand stort mykt formål [klasse]	N/A	N/A	N/A	N/A
Slagfasthet lite hardt formål [klasse]	N/A	N/A	N/A	N/A
Regnstøy (Lia)	49	49	49	49
Motstand mot nedadgående belastninger	N/A	N/A	N/A	N/A
Brannmotstand [klasse]	npd	npd	npd	npd
Motstand mot snølast (FRW-tabell)	*	*	*	*
Motstand mot oppadgående belastning	N/A	N/A	N/A	N/A
Motstand mot vindlast [klasse]	C3	C3	C3	C3
Vanntetthet [klasse]	9A	9A	9A	9A

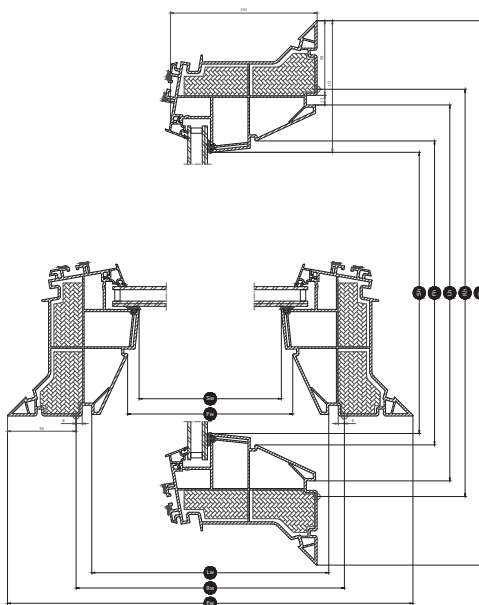
NPD: No Performance Determined - ingen yteevne fastlagt

VELUX flatt takvindu CFP Q, 73FQV-glass



Det faste vinduet CFP Q gjør mørke og kjedelige rom lyse og trivelige. En innbruddshemmende konstruksjon gir maksimal sikkerhet, mens den isolerte ThermoTechnology™-konstruksjonen og lavenergiglass med to energibelegg bidrar til å holde huset varmt og energikostnadene nede. Kompatibel med alle VELUX' overelementer for flate tak.

- Øk komforten med to-lags lavenergiglass med to lag energibelegg.
- Øk innstrålingen av dagslys gjennom det flate taket til rom med lite naturlig lys.
- Våre takvinduer for flate tak er konstruert for å redusere mengden kondens og gir sørger for klar utsikt.



Width		060	080	090	100	120	150
Sw	Bredde, rammeåpning	435	635	735	835	1035	1335
Fw	Frame aperture width (Fw)	463	663	763	863	1063	1363
Lw	Innvendig notspor, bredde	559	759	859	959	1159	1459
Rw	Utsparingsmål bredde	600	800	900	1000	1200	1500
Ew	Utvendig bredde, karm	780	980	1080	1180	1380	1680

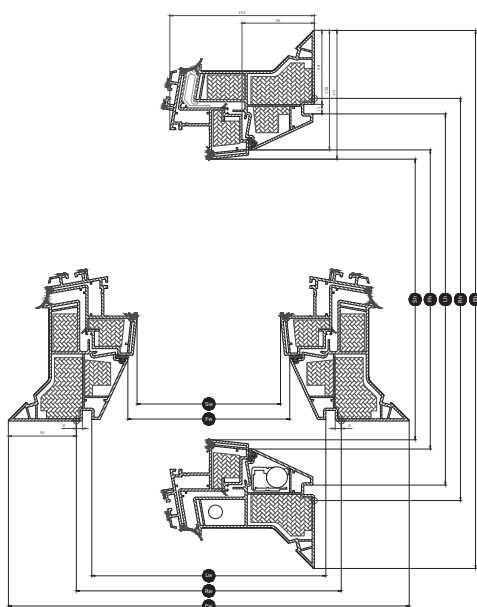
Height		060	080	090	100	120	150
Sh	Høyde, rammeåpning	435	635	735	835	1035	1035
Fh	Høyde, karmåpning	463	663	763	863	1063	1063
Lh	Innvendig notspor, høyde	559	759	859	959	1159	1459
Rh	Utsparingsmål høyde	600	800	900	1000	1200	1500
Eh	Utvendig høyde, karm	780	980	1080	1180	1380	1680

VELUX innbruddshemmende elektrisk vindu for flate tak CVP ----QA, 73FQV-glass



Nyt den ultimate bekvemmeligheten og fjernbetjent ventilasjon med en elektrisk baseenhet CVP QA. En innbruddshemmende konstruksjon med laminert innerglass i klasse P4A gir maksimal sikkerhet, mens den isolerte ThermoTechnolog™-PVC-konstruksjonen og lavenergiglass med to energibelegg bidrar til å holde huset varmt og energikostnadene nede. Kompatibel med alle våre topper.

- Øk komforten med to-lags lavenergiglass med to lag energibelegg.
- Våre takvinduer for flate tak er konstruert for å redusere mengden kondens og gir sørger for klar utsikt.
- VELUX INTEGRA® elektriske vinduer for flate tak er enkle å åpne, slik at du raskt kan fylle rommet med frisk luft utenfra.



Width		060	080	090	100	120	150
Sw	Bredde, rammeåpning	435	635	735	835	1035	1335
Fw	Frame aperture width (Fw)	463	663	763	863	1063	1363
Lw	Innvendig notspor, bredde	559	759	859	959	1159	1459
Rw	Utsparingsmål bredde	600	800	900	1000	1200	1500
Ew	Utvendig bredde, karm	780	980	1080	1180	1380	1680

Height		060	080	090	100	120	150
Sh	Høyde, rammeåpning	435	635	735	835	1035	1035
Fh	Høyde, karmåpning	463	663	763	863	1063	1063
Lh	Innvendig notspor, høyde	559	759	859	959	1159	1459
Rh	Utsparingsmål høyde	600	800	900	1000	1200	1500
Eh	Utvendig høyde, karm	780	980	1080	1180	1380	1680

Struktur, isolerglass

	73FQV-glass
Variant oppbygning	7,5 mm laminert glass – 14,5 mm argon – 4 mm floatglass

Rengjøring og vedlikehold



Rengjøring av toppenheten er bare mulig fra utsiden. Du må ikke åpne vinduet når du rengjør toppenheten. Slå av strømforsyningen for elektriske vinduer.

For å rengjøre den indre overflaten og den ytre glassflaten på baseenheten, må du fjerne dekkhettene og skrue for å fjerne toppenheten og feste dem igjen etter rengjøringen.

I områder med kraftig snøfall, skal snømengdene på vinduer for flate tak fjernes med jevne mellomrom.

Garantiperiode



Gardiner og screens

Kompletter VELUX vindu for flate tak med en gardin eller screen for økt komfort. Velg blant en rekke gardiner og screens, som lysdempende plisségardin, varmedempende screen og en mørkleggende plisségardin.

Med VELUX App Control eller VELUX ACTIVE with NETATMO kan du styre ventilerte vinduer for flate tak og gardiner med smarttelefonen.

Mer informasjon

We reserve the right to make technical changes.

For more information on our products, please visit <https://www.velux.no>