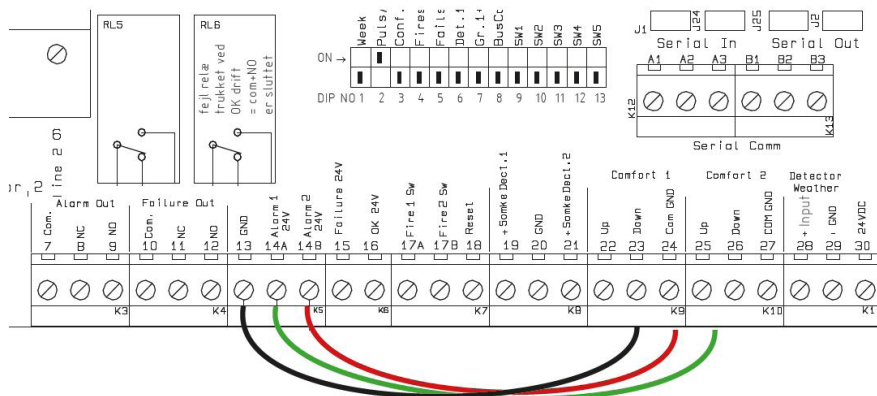
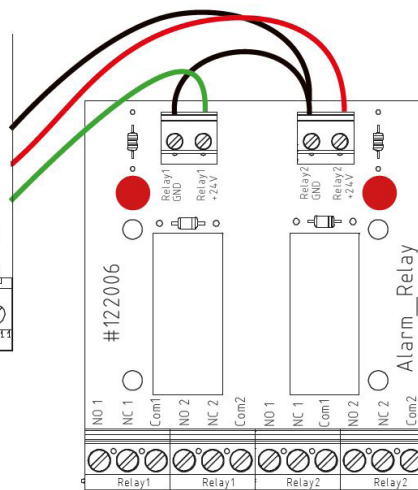


Dette "Add on" relæ-printkort kan bruges, når der er brug for flere NO / NC kontakter. Hvert relæ har 2 potentielfrie NO / NC kontakter.

## SV Styrecentral



## Add-on Relæ



### Beskrivelse

Forsyning:	24VDC
Kontaktfunktion:	2 stk. NO/NC Kontakter
Kontaktbelastning:	230V / 2A
LED1 / LED2:	Indikation af relæ ON / OFF
Varenr.:	111930

## Relæprint

## Alarm/fejl Add-on

---