

# Zaoblené sklo VELUX ISU 1093

**VELUX®**

## Dostupné základny světlíku



CFU 20Q  
neotevíravý



CFU 25Q  
neotevíravý



CVU 20Q -  
elektrický



CVU 20Q - solární



CVU 25Q -  
solární

20=dvojsklo, 25=trojsklo

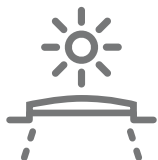
Inovativní bezúdržbové provedení zaoblené skleněné horní části skleněných světlíků do plochých střech představuje revoluci v designu. Exkluzivní volba pro majitele domů se zájmem o provedení s celoplošným zasklením, které vyzdvihne vzhled domu a zajistí optimální odtok vody i u střech se sklonem 0°. Vnější sklo je tvrzené, horní část je proto vysoce odolná proti větru, sněhu a kroupám. Zaoblené zasklení je kompatibilní se všemi základnami skleněných světlíků do plochých střech CFU/CVU.

- Elegantní provedení s celoplošným zasklením splývá se střechou a dokonale ladí k domům s plochou střechou.
- Zaoblená horní část s přirozeným odtokem umožňuje instalaci okna do střech se sklonem 0°
- Bezúdržbové sklo se stylovým designem vám zajistí klid
- Díky diskrétnímu umístění zatemňující rolety nebo markýzy si můžete vychutnat maximum denního světla a stylový design interiéru za všech okolností.
- Vnější sklo horní části je testováno na pevnost v náročných povětrnostních podmínkách.
- Tvrzené vnější sklo je připevněno vysoce pevným těsněním odolným vůči povětrnostním vlivům.
- Snadné a bezpečné přemístění horní části ze země na střechu, není nutné ruční zvedání.



## Pokyny pro aplikaci

Horní zaoblená skleněná část ISU 1093 může být instalována se všemi základními jednotkami nové generace do střech se sklonem 0–15°.



Kombinace horní zaoblené skleněné části se základní částí zajišťuje přívod denního světla a v případě potřeby umožňuje i větrání. Vyberte si elektricky ovládanou základní část skleněného světlíku pro ploché střechy CVU, která na stisknutí tlačítka zajistí přívod čerstvého vzduchu, nebo pevnou základní část skleněného světlíku pro ploché střechy CFU, jde-li vám hlavně o přivedení denního světla do místnosti.

## Dostupné velikosti a plocha denního světla

Kompatibilní horní části světlíku

E CVU 20Q – elektrický      K CVU 25Q – solární      N CFU 20Q neotevíravý, A\*  
 I CVU 20Q – solární      L CVU 25Q – solární, A\*      O CFU 25Q neotevíravý  
 J CVU 20Q – solární, A\*      M CFU 20Q neotevíravý      P CFU 25Q neotevíravý, A\*

	600	800	900	1000	1200	1500	2000
600	ISU 060060 (0.29) I, K, M, O		ISU 090060 (0.45) I, K, M, O				ISU 200060 (1.04) J, L, N, P
800		ISU 080080 (0.54) I, K, M, O				ISU 150080 (1.06) I, K, M, O	
900			ISU 090090 (0.70) I, K, M, O		ISU 120090 (0.95) I, K, M, O		
1000				ISU 100100 (0.88) I, K, M, O		ISU 150100 (1.35) I, K, M, O	ISU 200100 (1.82) J, L, N, P
1200					ISU 120120 (1.3) E, I, K, M, O	ISU 150120 (1.64) J, L, N, P	
1500						ISU 150150 (2.07) J, L, N, P	

Všechny údaje jsou uvedeny v mm. ( ) = Účinná plocha denního světla, m<sup>2</sup> [ ] = Geometrická plocha, m<sup>2</sup>

\* A = velké velikosti ve variantě zasklení -A

## Technické hodnoty

Přehled technických hodnot výrobku, které mimo jiné zahrnují označení CE v souladu s normami EN 1873 nebo EAD 200062-00-0401

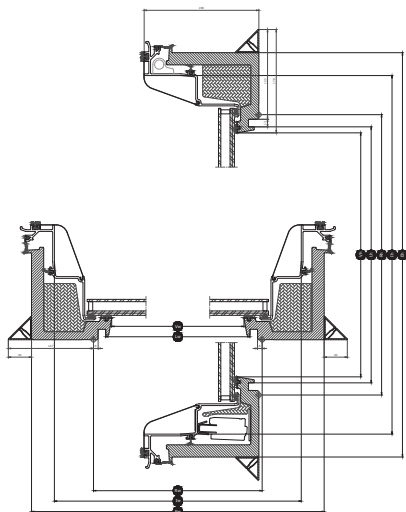
Vlastnosti okna	CFU 20Q + ISU 1093	CFU 25Q + ISU 1093	CVU 20Q + ISU 1093	CVU 20U + ISU 1093	CVU 25Q + ISU 1093	CVU 25U + ISU 1093	CXU 20U + ISU 1093	CXU 25U + ISU 1093
Propustnost vzduchu [třída]	4	4	4	4	4	4	4	4
Přenos tepla $U_{rc}$ , ref300 (označení CE) (tepelná propustnost)	0,65	0,55	0,65	0,65	0,55	0,55	0,75	0,65
Arc, ref300	4,4	4,4	4,4	4,4	4,4	4,4	4,4	4,4
Propustnost světla ( $\tau_v$ ) ( $\tau$ )	0,69	0,63	0,69	0,69	0,63	0,63	0,68	0,63
Zvuková izolace ( $R_w$ ) $R_{w,dB}$ [dB]	39	42	39	39	42	42	39	42
Celková propustnost solární energie (g) (g)	0,52	0,49	0,52	0,52	0,49	0,49	0,52	0,49
Propustnost ultrafialového světla ( $\tau_{uv}$ ) ( $\tau_{uv}$ )	0,05	0,05	0,05	0,05	0,05	0,05	0,05	0,05
Okno odolné proti vloupání	RC2	RC2	RC2	RC1	RC2	RC1	NPD	NPD
Podíl rámu	0,1	0,1	0,1	0,1	0,1	0,1	0,1	0,1
Propustnost vzduchu [třída]	4	4	4	4	4	4	4	4
Reakce na oheň [třída]	C-s2, d2	C-s2, d2	C-s2, d2	C-s2, d2	C-s2, d2	C-s2, d2	C-s2, d2	C-s2, d2
Spoj skla horní jednotky [třída]	$\Delta X \geq 0,75$	$\Delta X \geq 0,75$	$\Delta X \geq 0,75$	$\Delta X \geq 0,75$	$\Delta X \geq 0,75$	$\Delta X \geq 0,75$	$\Delta X \geq 0,75$	$\Delta X \geq 0,75$
Chování střeš při vnějším požáru – evropské požadavky [třída]								
Chování střeš při vnějším požáru – britské požadavky [třída]	NPD	NPD	NPD	NPD	NPD	NPD	NPD	NPD
Odolnost vůči nárazu [třída]	3	3	3	3	3	3	3	3
Odolnost vůči nárazu – velký měkký předmět [třída]	N/A	N/A	N/A	N/A	N/A	N/A	N/A	N/A
Odolnost vůči nárazu – malý tvrdý předmět [třída]	N/A	N/A	N/A	N/A	N/A	N/A	N/A	N/A
Hluk deště (Lia)	44 dB	44 dB	44 dB	44 dB	44 dB	44 dB	44 dB	44 dB
Odolnost vůči zatížení směrem dolů	N/A	N/A	N/A	N/A	N/A	N/A	N/A	N/A
Požární odolnost [třída]	NPD	NPD	NPD	NPD	NPD	NPD	NPD	NPD
Odolnost vůči zatížení sněhem	*	*	*	*	*	*	*	*
Odolnost vůči zatížení směrem nahoru	N/A	N/A	N/A	N/A	N/A	N/A	N/A	N/A
Odolnost vůči zatížení větrem [třída]	C3	C3	C3	C3	C3	C3	C3	C3
Vodotěsnost [třída]	9A	9A	9A	9A	9A	9A	9A	9A

NPD: No Performance Determined - žádná vlastnost není stanovena

## Elektrický světlík pro ploché střechy VELUX CVU, Zasklení 20, dvojsklo



Proměňte svůj domov s novou generací skleněných světlíků do plochých střech VELUX, které přivedou denní světlo a čerstvý vzduch i tam, kde to dosud nebylo možné. Základní část skleněného světlíku do plochých střech s elektrickým dálkovým ovládním má jedinečné provedení s úzkým rámem a neviditelným křídlem. Užijte si maximum denního světla a elegantní design při pohledu zevnitř. Tato dálkově ovládaná základna s trojitým nebo dvojitým zasklením má vynikající energetickou účinnost a zároveň skvěle tlumí hluk způsobovaný deštěm, kroupami nebo silničním provozem. Čerstvý vzduch je na dosah stisknutím tlačítka a předinstalovaný dešťový senzor okno automaticky zavře, když se rozprší, takže si nemusíte dělat starosti. Ovládání je možné i z chytrého telefonu pomocí aplikace VELUX App Control. Elegantní a pohodlné řešení pro váš domov.



- Získejte zdravější vnitřní klima díky kompatibilitě s automatickou jednotkou pro kontrolu vnitřního klimatu VELUX ACTIVE with NETATMO.
- Získejte tišší vnitřní prostředí díky designu světlíku, který tlumí hluk.
- Volný instalační trojúhelník dává větší flexibilitu při montáži a podporuje montáž světlíku do různých střešních krytin a na nerovné plochy střech.

Šířka		120
Vw	Šířka viditelného skla	1138.2
Lw	drážka ostění	1159
Rw	velikost montážního otvoru	1200
Iw	vnitřní rozměr křídla	1228
Ew	Šířka vnějšího rámu	1415

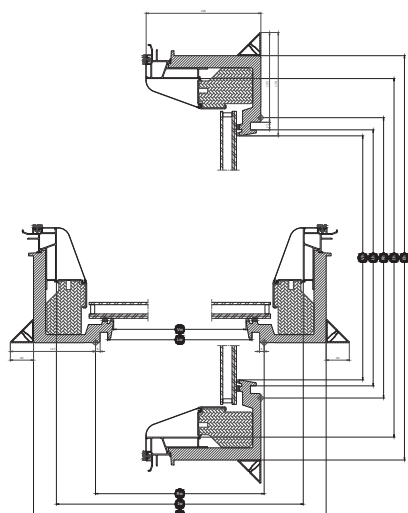
Výška		120
Vh	Výška viditelného skla	1138
Lh	drážka ostění	1159
Rh	velikost montážního otvoru	1200
Ih	vnitřní rozměr křídla	1228
Eh	Výška vnějšího rámu	1415

## Neotevíravý světlík pro ploché střechy VELUX CFU, Zasklení 20, dvojsklo



Proměňte svůj domov s novou generací skleněných světlíků pro ploché střechy VELUX, které přivedou denní světlo i tam, kde to dosud nebylo možné. Základní část pevného skleněného světlíku pro ploché střechy má jedinečné provedení s úzkým rámem a neviditelným křídlem. Užijte si maximum denního světla a elegantní design při pohledu zevnitř. Tato pevná základní část s dvojitým nebo trojitým zasklením má vynikající energetickou účinnost a zároveň skvěle tlumí hluk způsobovaný deštěm, kroupami nebo silničním provozem, takže zpřijemní prostředí ve vašem interiéru.

- Získejte tišší vnitřní prostředí díky designu světlíku, který tlumí hluk.
- Volný instalační trojúhelník dává větší flexibilitu při montáži a podporuje montáž světlíku do různých střešních krytin a na nerovné plochy střech.
- Užijte si tišší vnitřní prostředí a velmi dobrou tepelnou izolaci díky našemu energeticky účinnému dvouvrstvému izolačnímu zasklení



Šířka		060	080	090	100	120	150
Vw	Šířka viditelného skla	538.2	738.2	838.2	938.4	1138.2	1438.2
Lw	drážka ostění	559	759	859	959	1159	1459
Rw	velikost montážního otvoru	600	800	900	1000	1200	1500
Iw	vnitřní rozměr křídla	736	936	1036	1136	1228	1636
Ew	Šířka vnějšího rámu	815	1015	1115	1215	1415	1715

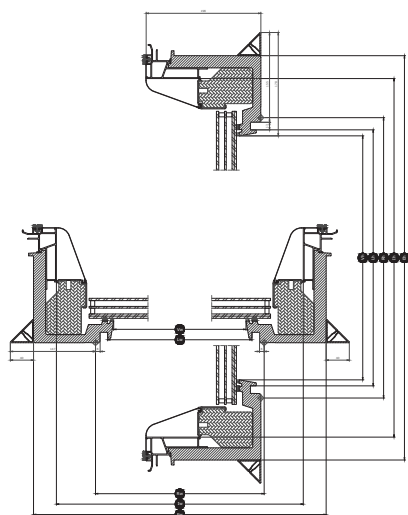
Výška		060	080	090	100	120
Vh	Výška viditelného skla	538	738	838	938	1138
Lh	drážka ostění	559	759	859	959	1159
Rh	velikost montážního otvoru	600	800	900	1000	1200
Ih	vnitřní rozměr křídla	736	936	1036	1136	1228
Eh	Výška vnějšího rámu	815	1015	1115	1215	1415

## Neotevíravý světlík pro ploché střechy VELUX CFU, Zasklení 25, trojsklo



Proměňte svůj domov s novou generací skleněných světlíků pro ploché střechy VELUX, které přivedou denní světlo i tam, kde to dosud nebylo možné. Základní část pevného skleněného světlíku pro ploché střechy má jedinečné provedení s úzkým rámem a neviditelným křídlem. Užijte si maximum denního světla a elegantní design při pohledu zevnitř. Tato pevná základní část s trojitým nebo dvojitým zasklením má vynikající energetickou účinnost a zároveň skvěle tlumí hluk způsobovaný deštěm, kroupami nebo silničním provozem, takže příjemné prostředí ve vašem interiéru.

- Získejte tišší vnitřní prostředí díky designu světlíku, který tlumí hluk.
- Volný instalační trojúhelník dává větší flexibilitu při montáži a podporuje montáž světlíku do různých střešních krytin a na nerovné plochy střech.
- Užijte si tišší vnitřní prostředí a vynikající tepelnou izolaci díky našemu energeticky účinnému třívrstvému izolačnímu zasklení



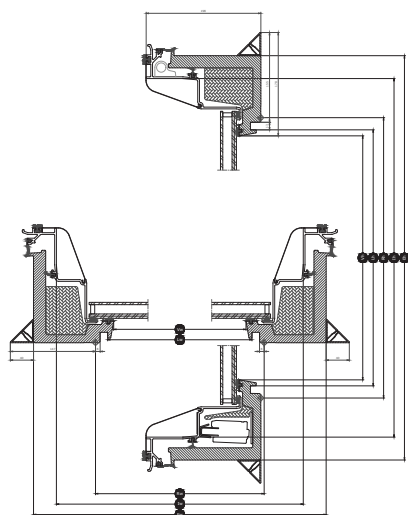
Šířka		060	080	090	100	120	150
Vw	Šířka viditelného skla	538.2	738.2	838.2	938.4	1138.2	1438.2
Lw	drážka ostění	559	759	859	959	1159	1459
Rw	velikost montážního otvoru	600	800	900	1000	1200	1500
Iw	vnitřní rozměr křídla	736	936	1036	1136	1228	1636
Ew	Šířka vnějšího rámu	815	1015	1115	1215	1415	1715

Výška		060	080	090	100	120
Vh	Výška viditelného skla	538	738	838	938	1138
Lh	drážka ostění	559	759	859	959	1159
Rh	velikost montážního otvoru	600	800	900	1000	1200
Ih	vnitřní rozměr křídla	736	936	1036	1136	1228
Eh	Výška vnějšího rámu	815	1015	1115	1215	1415

## Solární světlík pro ploché střechy VELUX CVU, Zasklení 20, dvojsklo



Proměňte svůj domov s novou generací skleněných světlíků do plochých střech VELUX, které přivedou denní světlo a čerstvý vzduch i tam, kde to dosud nebylo možné. Základna skleněného světlíku do plochých střech má jedinečné provedení s úzkým rámem a neviditelným křídlem. Užijte si maximum denního světla a elegantní design při pohledu zevnitř. Tato solárně napájená základna je plně napájena sluncem. Dá se namontovat v jakémkoli domě s plochou střechou a obejdete se bez kabeláže. Solárně napájená základna s trojitým nebo dvojitým zasklením má vynikající energetickou účinnost a zároveň skvěle tlumí hluk způsobovaný deštěm, kroupami nebo silničním provozem. Čerstvý vzduch je na dosah stisknutím tlačítka a předinstalovaný dešťový senzor okna automaticky zavře, když se rozprší, takže si nemusíte dělat starosti. Ovládání je možné i z chytrého telefonu pomocí aplikace VELUX App Control. Elegantní a pohodlné řešení pro váš domov.



- Získejte zdravější vnitřní klima díky kompatibilitě s automatickou jednotkou pro kontrolu vnitřního klimatu VELUX ACTIVE with NETATMO.
- Získejte tišší vnitřní prostředí díky designu světlíku, který tlumí hluk.
- Užívejte si tišší vnitřní prostředí a velmi dobrou tepelnou izolaci díky našemu energeticky účinnému dvouvrstvému izolačnímu zasklení

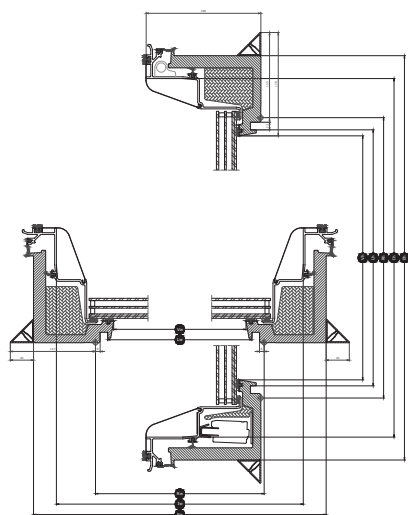
Šířka		060	080	090	100	120	150
Vw	Šířka viditelného skla	538.2	738.2	838.2	938.4	1138.2	1438.2
Lw	drážka ostění	559	759	859	959	1159	1459
Rw	velikost montážního otvoru	600	800	900	1000	1200	1500
Iw	vnitřní rozměr křídla	736	936	1036	1136	1228	1636
Ew	Šířka vnějšího rámu	815	1015	1115	1215	1415	1715

Výška		060	080	090	100	120
Vh	Výška viditelného skla	538	738	838	938	1138
Lh	drážka ostění	559	759	859	959	1159
Rh	velikost montážního otvoru	600	800	900	1000	1200
Ih	vnitřní rozměr křídla	736	936	1036	1136	1228
Eh	Výška vnějšího rámu	815	1015	1115	1215	1415

## Solární světlík pro ploché střechy VELUX CVU, Zasklení 25, trojsklo



Proměňte svůj domov s novou generací skleněných světlíků do plochých střech VELUX, které přivedou denní světlo a čerstvý vzduch i tam, kde to dosud nebylo možné. Základna skleněného světlíku do plochých střech má jedinečné provedení s úzkým rámem a neviditelným křídlem. Užijte si maximum denního světla a elegantní design při pohledu zevnitř. Tato solárně napájená základna je plně napájena sluncem. Dá se namontovat v jakémkoli domě s plochou střechou a obejdete se bez kabeláže. Solárně napájená základna s trojitým nebo dvojitým zasklením má vynikající energetickou účinnost a zároveň skvěle tlumí hluk způsobovaný deštěm, kroupami nebo silničním provozem. Čerstvý vzduch je na dosah stisknutím tlačítka a předinstalovaný dešťový senzor okna automaticky zavře, když se rozprší, takže si nemusíte dělat starosti. Ovládání je možné i z chytrého telefonu pomocí aplikace VELUX App Control. Elegantní a pohodlné řešení pro váš domov.



- Získejte zdravější vnitřní klima díky kompatibilitě s automatickou jednotkou pro kontrolu vnitřního klimatu VELUX ACTIVE with NETATMO.
- Získejte tišší vnitřní prostředí díky designu světlíku, který tlumí hluk.
- Užívejte si tišší vnitřní prostředí a vynikající tepelnou izolaci díky našemu energeticky účinnému třívrstvému izolačnímu zasklení

Šířka		060	080	090	100	120	150
Vw	Šířka viditelného skla	538.2	738.2	838.2	938.4	1138.2	1438.2
Lw	drážka ostění	559	759	859	959	1159	1459
Rw	velikost montážního otvoru	600	800	900	1000	1200	1500
Iw	vnitřní rozměr křídla	736	936	1036	1136	1228	1636
Ew	Šířka vnějšího rámu	815	1015	1115	1215	1415	1715

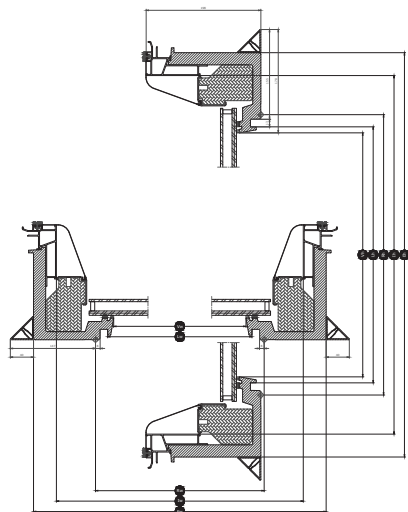
Výška		060	080	090	100	120
Vh	Výška viditelného skla	538	738	838	938	1138
Lh	drážka ostění	559	759	859	959	1159
Rh	velikost montážního otvoru	600	800	900	1000	1200
Ih	vnitřní rozměr křídla	736	936	1036	1136	1228
Eh	Výška vnějšího rámu	815	1015	1115	1215	1415

## Neotevíravý světlík pro ploché střechy VELUX CFU, Zasklení 20A, dvojsklo



Proměňte svůj domov s novou generací skleněných světlíků pro ploché střechy VELUX, které přivedou denní světlo i tam, kde to dosud nebylo možné. Základní část pevného skleněného světlíku pro ploché střechy má jedinečné provedení s úzkým rámem a neviditelným křídlem. Užijte si maximum denního světla a elegantní design při pohledu zevnitř. Tato pevná základní část s dvojitým nebo trojitým zasklením má vynikající energetickou účinnost a zároveň skvěle tlumí hluk způsobený deštěm, kroupami nebo silničním provozem, takže zpříjemní prostředí ve vašem interiéru.

- Získejte tišší vnitřní prostředí díky designu světlíku, který tlumí hluk.
- Volný instalační trojúhelník dává větší flexibilitu při montáži a podporuje montáž světlíku do různých střešních krytin a na nerovné plochy střech.
- Užijte si pocit klidu s našimi světlíky pro ploché střechy odolnými proti vloupání s vrstveným bezpečnostním zasklením (vnitřní vrstvené bezpečnostní zasklení P4A).



Šířka		150	200
Vw	Šířka viditelného skla	1438,2	1938,2
Lw	drážka ostění	1459	1959
Rw	velikost montážního otvoru	1500	2000
Iw	vnitřní rozměr křídla	1636	2036
Ew	Šířka vnějšího rámu	1715	2215

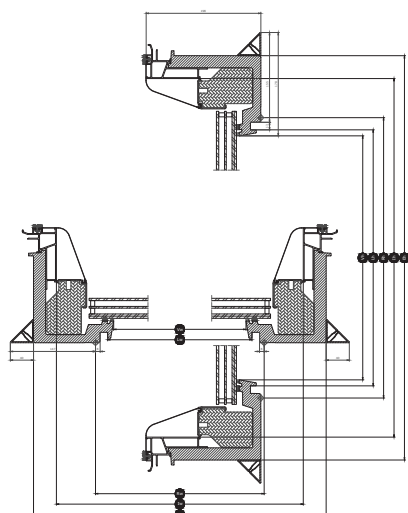
Výška		060	100	120	150
Vh	Výška viditelného skla	538	938	1138	1438
Lh	drážka ostění	559	959	1159	1459
Rh	velikost montážního otvoru	600	1000	1200	1500
Ih	vnitřní rozměr křídla	736	1136	1228	1636
Eh	Výška vnějšího rámu	815	1215	1415	1715

## Neotevíravý světlík pro ploché střechy VELUX CFU, Zasklení 25A, trojsklo



Proměňte svůj domov s novou generací skleněných světlíků do plochých střech VELUX, které přivedou denní světlo i tam, kde to dosud nebylo možné. Základní část pevného skleněného světlíku do plochých střech má jedinečné provedení s úzkým rámem a neviditelným křídlem. Užijte si maximum denního světla a elegantní design při pohledu zevnitř. Tato pevná základní část s trojitým nebo dvojitým zasklením má vynikající energetickou účinnost a zároveň skvěle tlumí hluk způsobovaný deštěm, kroupami nebo silničním provozem, takže zpříjemní prostředí ve vašem interiéru.

- Získejte tišší vnitřní prostředí díky designu světlíku, který tlumí hluk.
- Volný instalační trojúhelník dává větší flexibilitu při montáži a podporuje montáž světlíku do různých střešních krytin a na nerovné plochy střech.
- Užijte si pocit klidu s našimi světlíky pro ploché střechy odolnými proti vloupání s vrstveným bezpečnostním zasklením (vnitřní vrstvené bezpečnostní zasklení P4A).



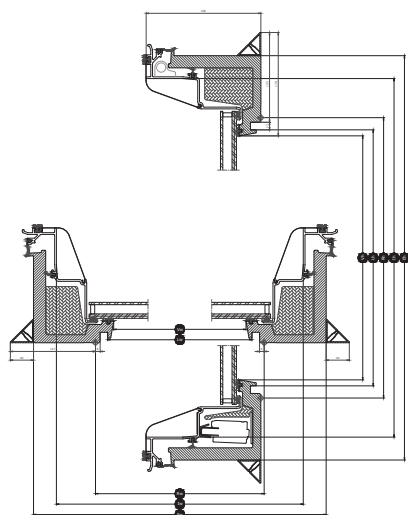
Šířka		150	200
Vw	Šířka viditelného skla	1438,2	1938,2
Lw	drážka ostění	1459	1959
Rw	velikost montážního otvoru	1500	2000
Iw	vnitřní rozměr křídla	1636	2036
Ew	Šířka vnějšího rámu	1715	2215

Výška		060	100	120	150
Vh	Výška viditelného skla	538	938	1138	1438
Lh	drážka ostění	559	959	1159	1459
Rh	velikost montážního otvoru	600	1000	1200	1500
Ih	vnitřní rozměr křídla	736	1136	1228	1636
Eh	Výška vnějšího rámu	815	1215	1415	1715

## Solární světlík pro ploché střechy VELUX CVU, Zasklení 20A, dvojsklo



Proměňte svůj domov s novou generací skleněných světlíků do plochých střech VELUX, které přivedou denní světlo a čerstvý vzduch i tam, kde to dosud nebylo možné. Základna skleněného světlíku do plochých střech má jedinečné provedení s úzkým rámem a neviditelným křídlem. Užijte si maximum denního světla a elegantní design při pohledu zevnitř. Tato solárně napájená základna je plně napájena sluncem. Dá se namontovat v jakémkoli domě s plochou střechou a obejdete se bez kabeláže. Solárně napájená základna s trojitým nebo dvojitým zasklením má vynikající energetickou účinnost a zároveň skvěle tlumí hluk způsobovaný deštěm, kroupami nebo silničním provozem. Čerstvý vzduch je na dosah stisknutím tlačítka a předinstalovaný dešťový senzor okna automaticky zavře, když se rozprší, takže si nemusíte dělat starosti. Ovládání je možné i z chytrého telefonu pomocí aplikace VELUX App Control. Elegantní a pohodlné řešení pro váš domov.



- Získejte zdravější vnitřní klima díky kompatibilitě s automatickou jednotkou pro kontrolu vnitřního klimatu VELUX ACTIVE with NETATMO.
- Získejte tišší vnitřní prostředí díky designu světlíku, který tlumí hluk.
- Užijte si pocit klidu s našimi světlíky pro ploché střechy odolnými proti vloupání s vrstveným bezpečnostním zasklením (vnitřní vrstvené bezpečnostní zasklení P4A).

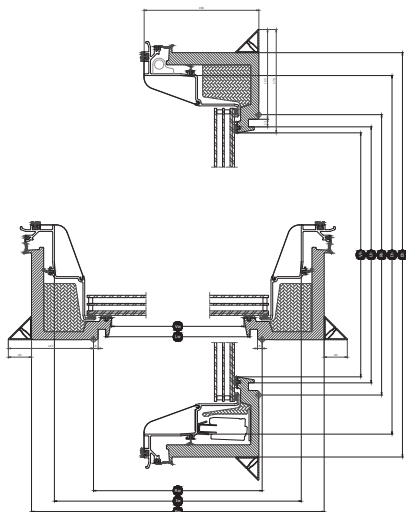
Šířka		150	200
Vw	Šířka viditelného skla	1438,2	1938,2
Lw	drážka ostění	1459	1959
Rw	velikost montážního otvoru	1500	2000
Iw	vnitřní rozměr křídla	1636	2036
Ew	Šířka vnějšího rámu	1715	2215

Výška		060	100	120	150
Vh	Výška viditelného skla	538	938	1138	1438
Lh	drážka ostění	559	959	1159	1459
Rh	velikost montážního otvoru	600	1000	1200	1500
Ih	vnitřní rozměr křídla	736	1136	1228	1636
Eh	Výška vnějšího rámu	815	1215	1415	1715

## Solární světlík pro ploché střechy VELUX CVU, Zasklení 25A, trojsklo



Proměňte svůj domov s novou generací skleněných světlíků do plochých střech VELUX, které přivedou denní světlo a čerstvý vzduch i tam, kde to dosud nebylo možné. Základna skleněného světlíku do plochých střech má jedinečné provedení s úzkým rámem a neviditelným křídlem. Užijte si maximum denního světla a elegantní design při pohledu zevnitř. Tato solárně napájená základna je plně napájena sluncem. Dá se namontovat v jakémkoli domě s plochou střechou a obejdete se bez kabeláže. Solárně napájená základna s trojitým nebo dvojitým zasklením má vynikající energetickou účinnost a zároveň skvěle tlumí hluk způsobovaný deštěm, kroupami nebo silničním provozem. Čerstvý vzduch je na dosah stisknutím tlačítka a předinstalovaný dešťový senzor okna automaticky zavře, když se rozprší, takže si nemusíte dělat starosti. Ovládání je možné i z chytrého telefonu pomocí aplikace VELUX App Control. Elegantní a pohodlné řešení pro váš domov.



- Získejte zdravější vnitřní klima díky kompatibilitě s automatickou jednotkou pro kontrolu vnitřního klimatu VELUX ACTIVE with NETATMO.
- Získejte tišší vnitřní prostředí díky designu světlíku, který tlumí hluk.
- Užijte si pocit klidu s našimi světlíky pro ploché střechy odolnými proti vloupání s vrstveným bezpečnostním zasklením (vnitřní vrstvené bezpečnostní zasklení P4A).

Šířka		150	200
Vw	Šířka viditelného skla	1438,2	1938,2
Lw	drážka ostění	1459	1959
Rw	velikost montážního otvoru	1500	2000
Iw	vnitřní rozměr křídla	1636	2036
Ew	Šířka vnějšího rámu	1715	2215

Výška		060	100	120	150
Vh	Výška viditelného skla	538	938	1138	1438
Lh	drážka ostění	559	959	1159	1459
Rh	velikost montážního otvoru	600	1000	1200	1500
Ih	vnitřní rozměr křídla	736	1136	1228	1636
Eh	Výška vnějšího rámu	815	1215	1415	1715

## Struktura izolačního zasklení

	Zasklení 20, dvojsklo	Zasklení 20A, dvojsklo	Zasklení 25, trojsklo	Zasklení 25A, trojsklo
<b>Konstrukce (zevnitř ven)</b>	7,5mm vrstvené plavené sklo – 16 mm argon – 4mm tvrzené smaltované vnější sklo	9,5mm vrstvené plavené sklo – 15 mm argon – 8mm tvrzené smaltované vnější sklo	7,5mm lepené vnitřní sklo s povlakem – 10 mm argon – 3mm tepelně tvrzené střední sklo s povlakem – 10 mm argon – 4mm tvrzené smaltované vnější sklo	9,5mm lepené vnitřní sklo s povlakem – 10 mm argon – 4mm tepelně tvrzené střední sklo s povlakem – 10 mm argon – 8mm tvrzené smaltované vnější sklo

## Čištění a údržba



Horní část je možné čistit pouze zvenčí. Při čištění horní části odvětrávaných skleněných světlíků pro ploché střechy vypněte napájení ze sítě (světlík neotvírejte).

Chcete-li čistit vnitřní povrch horní části a vnější povrch skla základní části, vyjměte krycí uzávěry a vyšroubujte vruty a následně sejměte horní jednotku. Po vyčištění znovu vše upevněte.

V oblastech, kde se vyskytuje silné sněžení, je na světlíku pro ploché střechy potřeba pravidelně odstraňovat sněh.

## Záruční doba



Úplné znění záručních podmínek VELUX naleznete na [www.velux.cz](http://www.velux.cz).

## Rolety a markýzy

Skleněný světlík pro ploché střechy VELUX můžete doplnit roletou, která vám zajistí dokonalé pohodlí. Na výběr máte mezi venkovní markýzou, která uvnitř i v horkých dnech zajistí chládek, nebo zcela zatemňující roletou, která blokuje venkovní světlo, takže získáte naprosté zatemnění. Rolety nejsou téměř vidět, a když je nepoužíváte, nijak negativně neovlivňují množství vpouštěného světla a design. Můžete si také dokoupit síťku proti hmyzu, která vám nabídne možnost užívat si čerstvý vzduch bez otravného hmyzu.

Dálkově ovládaný světlík pro ploché střechy i rolety můžete ovládat z chytrého telefonu prostřednictvím aplikací VELUX App Control a VELUX ACTIVE with NETATMO.

## Další informace

---

Vyhrazujeme si právo provádět technické změny.

Více informací o našich produktech naleznete na adrese <https://www.velux.cz/>