



Réservé
aux
professionnels

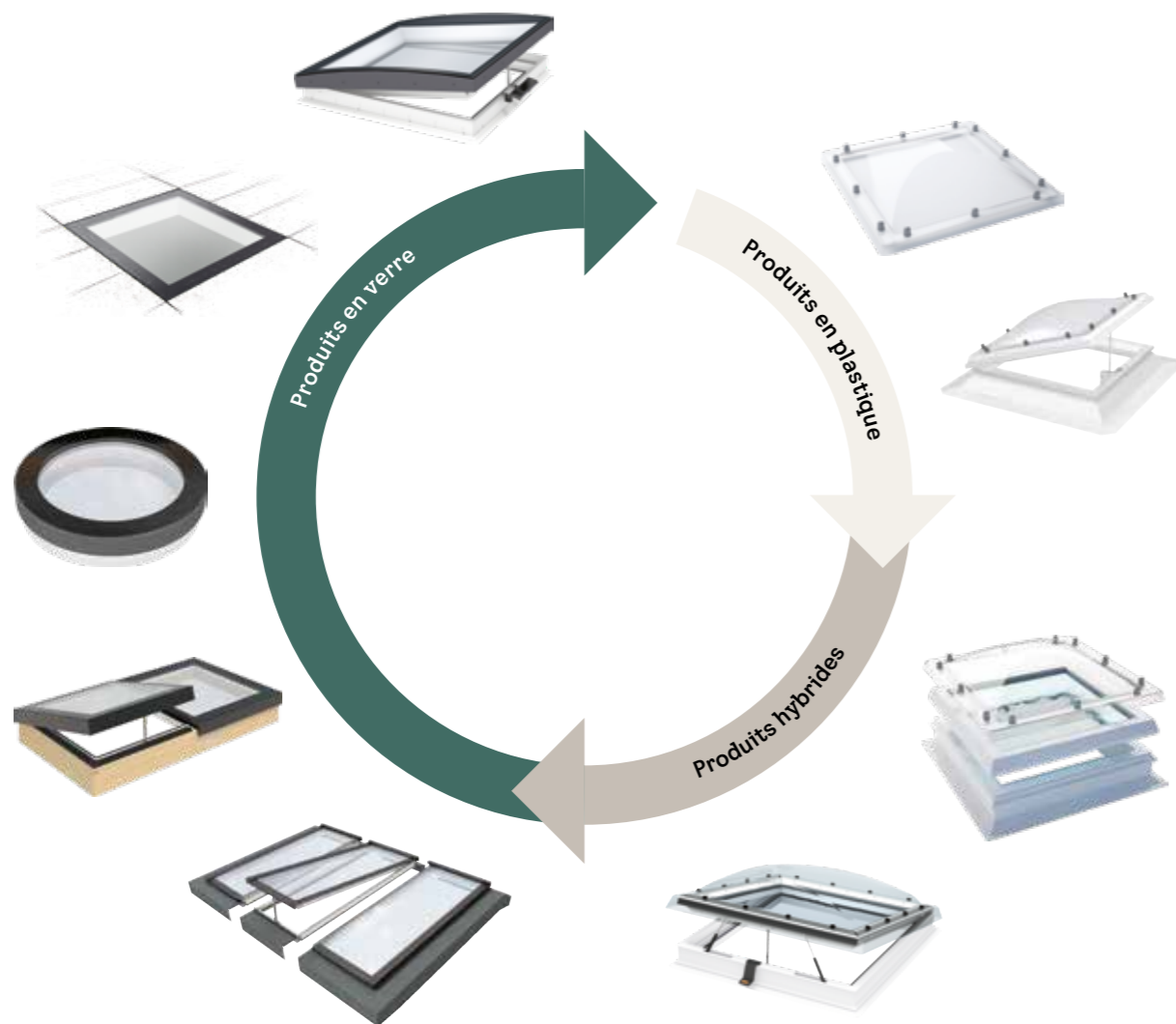
VELUX®

Solutions de lumière du jour pour toits plats

Liste de prix valable à partir du 01.10.2024

La plus large gamme de solutions de lumière du jour pour toits plats sur le marché

Notre gamme complète de fenêtres pour toit plat vous offre une solution pour chaque situation.



Contenu

5 Produits en verre

23 Produits hybrides

35 Produits en plastique

55 Smart Home





Produits en verre

Fenêtre pour toit plat avec verre courbé Page 6

Fenêtre pour toit plat avec verre plan Page 8

Pare-soleil et stores pour fenêtres pour toit plat avec verre courbé et verre plan Page 10

Lanterneau modulaire individuel Page 12

Verrière de lanterneaux modulaires Page 14

Lanterneau modulaire praticable (Walk-on) Page 16

Lanterneau circulaire Page 17

Tableau des dimensions pour lanterneaux modulaires Page 18

Verrière modulaire Page 20



0-15°



Hauts performances avec CurveTech

- Luminosité naturelle maximale
- Excellentes performances énergétiques
- Design innovant
- Excellente réduction du bruit de la pluie ou de la grêle
- Vue claire et ruissellement de la pluie grâce à CurveTech

CurveTech

Fenêtre pour toit plat avec verre courbé

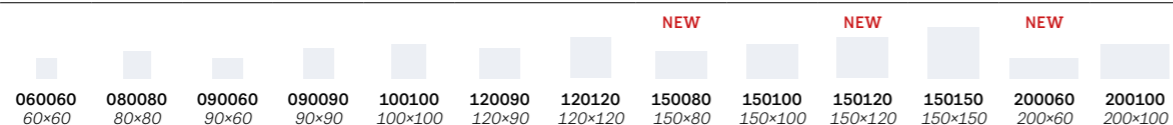
La fenêtre pour toit plat avec verre courbé VELUX est une révolution dans la conception de fenêtres. La construction unique avec un cadre fin et un châssis invisible offre une lumière naturelle maximale et un beau design depuis l'intérieur de la maison – même quand un pare-soleil est installé.

La surface en verre courbé permet en outre à l'eau de pluie de ruisseler facilement.

Le pare-soleil ou le store enrouleur sont dissimulés dans la structure de la fenêtre. Ils sont tous deux placés au même endroit, entre l'embase et l'unité supérieure. Ils ne nuisent pas à la luminosité, au design ou à votre vue sur le ciel lorsqu'ils sont ouverts.

La fenêtre pour toit plat avec verre courbé est disponible en double ou triple vitrage pour une excellente performance énergétique et une réduction du bruit de la pluie et de la grêle.

Dimensions disponibles
cm



La grandeur d'ouverture est égale aux dimensions données de la fenêtre.

Dimensions disponibles	060060	080080	090060	090090	100100	120090	120120	150080	150100	150120	150150	200060	200100
Ouverture en toiture (L x H) en cm	60x60	80x80	90x60	90x90	100x100	120x90	120x120	150x80	150x100	150x120	150x150	200x60	200x100
Surface éclairante en m ²	0,29	0,54	0,45	0,70	0,88	0,95	1,30	1,06	1,35	1,64	2,07	1,04	1,82
H													
L													
Ouverture de la fenêtre													
	Urc, ref300 W/(m ² K) / Arc, ref300 Surface m ²												

1 Unité supérieure

ISU 1093	Protection extérieure en verre courbé	621	739	684	821	913	949	1186	1104	1205	1415	1551	1250	1725
----------	---------------------------------------	-----	-----	-----	-----	-----	-----	------	------	------	------	------	------	------

2 Embase

CVU 0320Q	Embase à énergie solaire, double vitrage	0,75 / 4,1	1085	1164	1127	1218	1279	1303	1413	1340	1431	1528	1668	1431	1716
CVU 0325Q	Embase à énergie solaire, triple vitrage	0,60 / 4,1	1209	1311	1264	1382	1461	1493	1635	1540	1659	1785	1967	1659	2030
CVU 0220Q	Embase électrique, double vitrage	0,75 / 4,1	1085	1164	1127	1218	1279	1303	1413	1340	1431	1528	1668	1431	1716
CVU 0225Q	Embase électrique, triple vitrage	0,60 / 4,1	1209	1311	1264	1382	1461	1493	1635	1540	1659	1785	1967	1659	2030
CFU 0020Q	Embase fixe, double vitrage	0,75 / 4,1	413	492	455	546	607	631	741	668	759	856	996	759	1044
CFU 0025Q	Embase fixe, triple vitrage	0,60 / 4,1	537	639	592	710	789	821	963	868	987	1113	1295	987	1358

Accessoires (en option)

ZCU 0015	Rehausse de base de 15 cm (pourvue d'une base pour faire la liaison avec la toiture)	278	297	294	310	320	323	358	336	371	400	435	384	457
ZCU 1015	Rehausse complémentaire de 15 cm (à ajouter à ZCU 0015 pour obtenir une rehausse d'une hauteur totale de 30 cm)	250	268	265	279	288	291	322	302	334	360	391	345	411
LSF 2000	Habillage intérieur	272	298	292	311	324	330	350	334	356	363	389	373	405
BBX 0000C	Col pare-vapeur	23	24	24	25	26	26	29	27	30	33	35	31	37

Remarques

- Sur tous les formats rectangulaires, le moteur est placé sur le long côté, la fenêtre s'ouvrant donc également par le long côté. Veuillez vous référer aux plans de montage pour plus de détails.
- Étant donné le poids important des fenêtres pour toit plat de grandes dimensions, il est conseillé de prévoir une grue ou un moyen de levage similaire pour les monter sur le toit.

** Calculée pour une taille de référence de 120 x 120 cm et une costière de 300 mm, dans une pente de toit de 0°.

TVA non comprise. Cotisations Bebat et Recupel non comprises.



Luminosité, design & esthétique

- Luminosité naturelle maximale
- Excellentes performances énergétiques
- Design innovant
- Excellente réduction du bruit de la pluie ou de la grêle



reddot winner 2021

Fenêtre pour toit plat avec verre plan

La fenêtre pour toit plat avec verre plan VELUX fera entrer la magie de la lumière naturelle dans votre habitation. La conception unique avec un cadre fin et un châssis invisible offre une lumière naturelle maximale et un beau design depuis l'intérieur de la maison – même quand un pare-soleil est installé.

Le pare-soleil ou le store enrouleur sont dissimulés dans la structure de la fenêtre. Ils sont tous deux placés au même endroit, entre l'embase et l'unité supérieure. Ils ne nuisent pas à la luminosité, au design ou à votre vue sur le ciel lorsqu'ils sont ouverts.

La fenêtre pour toit plat avec verre plan est disponible en double ou triple vitrage pour une excellente performance énergétique et une réduction du bruit de la pluie et de la grêle.

Dimensions disponibles
cm



La grandeur d'ouverture est égale aux dimensions données de la fenêtre.

Dimensions disponibles	060060	080080	090060	090090	100100	120090	120120	150080	150100	150120	150150	200060	200100
Ouverture en toiture (L x H) en cm	60x60	80x80	90x60	90x90	100x100	120x90	120x120	150x80	150x100	150x120	150x150	200x60	200x100
Surface éclairante en m ²	0,29	0,54	0,45	0,70	0,88	0,95	1,30	1,06	1,35	1,64	2,07	1,04	1,82
H													
L													
Ouverture de la fenêtre	VALEUR U** Urc, ref300 W/(m ² K) / Arc, ref300 Surface m ²												

1 Unité supérieure

ISU 2093	Protection extérieure en verre plan	448	534	494	593	659	685	856	797	870	1021	1120	902	1245
----------	-------------------------------------	-----	-----	-----	-----	-----	-----	-----	-----	-----	------	------	-----	------

2 Embase

CVU 0320Q	Embase à énergie solaire, double vitrage	0,75 / 4,1	1085	1164	1127	1218	1279	1303	1413	1340	1431	1528	1668	1431	1716
CVU 0325Q	Embase à énergie solaire, triple vitrage	0,60 / 4,1	1209	1311	1264	1382	1461	1493	1635	1540	1659	1785	1967	1659	2030
CVU 0220Q	Embase électrique, double vitrage	0,75 / 4,1	1085	1164	1127	1218	1279	1303	1413	1340	1431	1528	1668	1431	1716
CVU 0225Q	Embase électrique, triple vitrage	0,60 / 4,1	1209	1311	1264	1382	1461	1493	1635	1540	1659	1785	1967	1659	2030
CFU 0020Q	Embase fixe, double vitrage	0,75 / 4,1	413	492	455	546	607	631	741	668	759	856	996	759	1044
CFU 0025Q	Embase fixe, triple vitrage	0,60 / 4,1	537	639	592	710	789	821	963	868	987	1113	1295	987	1358

Accessoires (en option)

ZCU 0015	Rehausse de base de 15 cm (pourvue d'une base pour faire la liaison avec la toiture)	278	297	294	310	320	323	358	336	371	400	435	384	457
ZCU 1015	Rehausse complémentaire de 15 cm (à ajouter à ZCU 0015 pour obtenir une rehausse d'une hauteur totale de 30 cm)	250	268	265	279	288	291	322	302	334	360	391	345	411
LSF 2000	Habillage intérieur	272	298	292	311	324	330	350	334	356	363	389	373	405
BBX 0000C	Col pare-vapeur	23	24	24	25	26	26	29	27	30	33	35	31	37

Remarques

- Sur tous les formats rectangulaires, le moteur est placé sur le long côté, la fenêtre s'ouvrant donc également par le long côté. Veuillez vous référer aux plans de montage pour plus de détails.
- Étant donné le poids important des fenêtres pour toit plat de grandes dimensions, il est conseillé de prévoir une grue ou un moyen de levage similaire pour les monter sur le toit.

** Calculée pour une taille de référence de 120 x 120 cm et une costière de 300 mm, dans une pente de toit de 0°.

TVA non comprise. Cotisations Bebat et Recupel non comprises.



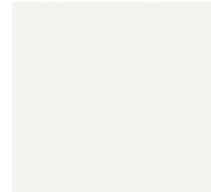
Pare-soleil tamisant (MSU)



Tissu blanc semi-transparent
5070



Store enrouleur occultant (DSU)



Tissu blanc occultant
4550



Moustiquaire (amovible) (ZIU)



Tissu noir translucide
0000

Smart Home

Combinez vos produits motorisés VELUX avec nos solutions intelligentes pour contrôler, programmer et automatiser plusieurs produits.

Plus d'infos sur velux.be

Moustiquaire (amovible) ZIU

La moustiquaire VELUX pour fenêtres pour toit plat en verre vous permet de profiter de l'air frais et de la vue sur le ciel sans être dérangé par les insectes. Disponible dans un design blanc contemporain, elle est facile à installer et à retirer pour la nettoyer.

- Air frais et 100% sans insectes
- Tissu noir translucide qui n'obstrue pas la vue
- Peut être combinée avec un pare-soleil tamisant ou occultant
- Certifié OEKO-TEX® Standard 100 (1076-184 DTI) – ne contient pas de substances nocives
- STeP by OEKO-TEX® – production durable de textiles

Stores pour fenêtres pour toit plat avec verre courbé et verre plan*

Pare-soleil tamisant MSU

Le pare-soleil tamisant VELUX permet d'atténuer la lumière et offre une protection contre la chaleur afin de maintenir une pièce fraîche et confortable. Il est placé discrètement à l'intérieur de la fenêtre pour toit plat et s'installe facilement depuis le toit lors du montage de la fenêtre.

- Réduit la surchauffe
- Tissu blanc semi-transparent pour un contrôle de la lumière
- À énergie solaire avec télécommande
- Non compatible avec le pare-soleil occultant
- Peut être combiné à une moustiquaire

Store enrouleur occultant DSU

Le store enrouleur occultant VELUX est idéal pour les chambres à coucher, il bloque la lumière extérieure pour offrir une obscurité optimale à tout moment. Il est placé discrètement à l'intérieur de la fenêtre pour toit plat et s'installe facilement depuis le toit lors du montage de la fenêtre.

- Sommeil parfait, de jour comme de nuit
- Tissu blanc offrant une occultation optimale
- Idéal pour les chambres et les salles multimédias
- À énergie solaire avec télécommande
- Non compatible avec le pare-soleil tamisant
- Peut être combiné à une moustiquaire

* Stores uniquement compatibles avec la nouvelle génération de fenêtres pour toit plat types CVU et CFU.

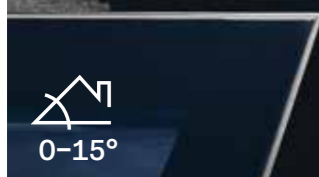


L'installation du pare-soleil et du store enrouleur occultant se faisant depuis l'extérieur, nous conseillons vivement de l'installer en même temps que la fenêtre pour toit plat en verre.

Code de commande du store	060060	080080	090060	090090	100100	120090	120120	150080	150100	150120	150150	200060	200100	
Dimensions (L x H) en cm	60x60	80x80	90x60	90x90	100x100	120x90	120x120	150x80	150x100	150x120	150x150	200x60	200x100	
	<input type="checkbox"/>	<input type="checkbox"/>	<input type="checkbox"/>	<input type="checkbox"/>	<input type="checkbox"/>	<input type="checkbox"/>	<input type="checkbox"/>	<input type="checkbox"/>	<input type="checkbox"/>	<input type="checkbox"/>	<input type="checkbox"/>	<input type="checkbox"/>	<input type="checkbox"/>	
À énergie solaire MSU	Pare-soleil tamisant	364	380	372	388	396	403	411	407	459	451	494	443	518
À énergie solaire DSU	Store enrouleur occultant	364	380	372	388	396	403	411	407	459	451	494	443	518
Système amovible ZIU	Moustiquaire	91	95	93	97	99	101	103	102	115	113	124	111	130

Il n'est possible d'installer qu'un seul store intérieur à énergie solaire (MSU ou DSU) par fenêtre.

TVA non comprise.
Cotisations Bebat et Recupel non comprises.
Plus d'infos sur velux.be



Lanterneau modulaire individuel Fixe et ventilé

La solution sur mesure

Fenêtre pour toit plat et costière sur mesure

Bonnes performances énergétiques

Design minimaliste



reddot winner 2023

Le lanterneau modulaire individuel est une fenêtre pour toit plat individuelle sur mesure qui peut transformer une pièce en l'inondant de lumière naturelle.

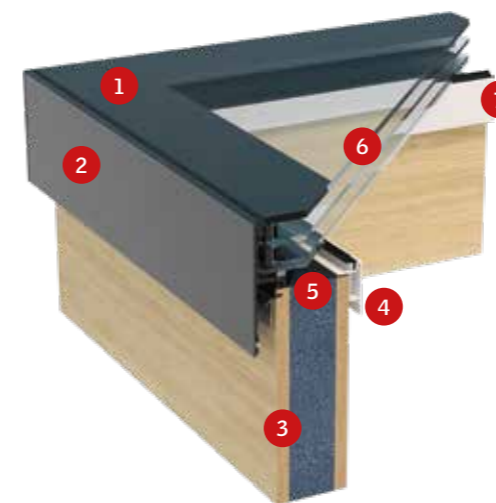
Grâce au vitrage, la transmission de la lumière est optimisée et durable. De plus, la zone lumineuse est égale à l'ouverture dans le toit.

Le lanterneau modulaire individuel est constitué d'une unité supérieure en verre et d'une costière en bois, et est disponible en version fixe ou ventilée pour plus de confort.

Disponible sur mesure, voir page 18

Caractéristiques

- Conception sur mesure (4 angles droits).
- Dimensions jusqu'à 4 m² de verre intérieur transparent (voir page 18).
- Comprend une costière en bois isolée (hauteur sur mesure entre 15 et 60 cm).
- Disponible en double ou triple vitrage isolant pour une bonne performance énergétique et une réduction du bruit.
- La version ventilée électrique fournit de l'air frais sur simple pression d'un bouton – le capteur de pluie préinstallé ferme la fenêtre dès les premières gouttes.
- Moteur invisible pour la ventilation.
- Compatible avec io-homecontrol®, y compris les télécommandes VELUX.



1. Bande sérigraphiée

La bande sérigraphiée offre une finition esthétique et une protection des joints et de la structure intérieure contre les UV.

2. Cadre en aluminium

- Coins pré-assemblés et revêtement poudre coloris standard RAL 7043, brillant 30.
- La hauteur varie selon le vitrage choisi.

3. Costière

- L'angle à 90° permet une connexion idéale avec l'intérieur.
- La construction sandwich bois-PSE offre une costière stable et bien isolée pour une bonne performance d'isolation de l'ensemble du produit.

4. Profilé d'habillage

- Ce profilé délimite le clair de vitrage et offre une connexion parfaite avec l'intérieur.
- Il offre la possibilité d'une connexion parfaite du pare-vapeur et de l'habillage choisi.
- Le profilé d'habillage permet également l'installation d'un store intérieur.
- Le pare-vapeur et l'habillage intérieur sont hors fourniture VELUX.

5. Doubles joints

Les joints sur les profilés aluminium assurent l'étanchéité à l'air et à l'eau de l'installation.

6. Vitrage isolant (IGU)

Disponible en double et triple vitrage, avec un revêtement à faible émissivité (LowE), et une protection solaire en option.

7. Pré-câblage pour store intérieur

Le pré-câblage caché est optionnel pour une installation agréable et facile des stores intérieurs VELUX.

Surface claire en cm	Embrasure de toit en cm	Solution		Surcoût * Commande incluse	
		Doubling vitrage U=1,1	Triples vitrage U=0,7	Version ventilée	Store intérieur
40 x 70	43 x 73	1 094 €	1 199 €	-	-
60 x 60	63 x 63	1 159 €	1 282 €	960 €	-
60 x 90	63 x 93	1 310 €	1 476 €	960 €	1 225 €
60 x 180	63 x 183	1 777 €	2 076 €	960 €	1 225 €
60 x 240	63 x 243	2 527 €	2 903 €	1 296 €	1 225 €
70 x 70	73 x 73	1 262 €	1 410 €	960 €	-
70 x 100	73 x 103	1 435 €	1 632 €	960 €	1 225 €
80 x 80	83 x 83	1 380 €	1 564 €	960 €	1 225 €
80 x 130	83 x 133	1 671 €	1 943 €	960 €	1 225 €
80 x 180	83 x 183	1 938 €	2 300 €	960 €	1 225 €
80 x 240	83 x 243	2 767 €	3 234 €	1 296 €	1 225 €
90 x 90	93 x 93	1 509 €	1 729 €	960 €	1 225 €
100 x 100	103 x 103	1 628 €	1 889 €	960 €	1 225 €
100 x 150	103 x 153	1 930 €	2 298 €	960 €	1 225 €
100 x 180	103 x 183	2 133 €	2 565 €	1 296 €	1 225 €
100 x 200	103 x 203	2 266 €	2 740 €	1 296 €	1 225 €
100 x 230	103 x 233	2 994 €	3 479 €	1 296 €	1 225 €
100 x 240	103 x 243	3 063 €	3 568 €	1 296 €	1 225 €
100 x 300	103 x 303	3 579 €	4 682 €	1 296 €	1 225 €
120 x 120	123 x 123	1 878 €	2 231 €	960 €	-
130 x 130	133 x 133	2 033 €	2 437 €	1 296 €	-
140 x 140	143 x 143	2 194 €	2 654 €	1 296 €	-
150 x 150	153 x 153	2 498 €	2 965 €	1 296 €	-

Options supplémentaires : • Vitrage à protection solaire • Costière plus haute

* Hauteur standard de la costière : 15 cm.
* Les lanterneaux ventilés et les stores intérieurs sont proposés avec l'unité de contrôle KLC 410 et la commande VELUX Touch ; avec le lanterneau ventilé, le capteur de pluie est également fourni. Il est possible de choisir un interrupteur mural VELUX au lieu de la commande VELUX Touch. Demander à notre service clientèle.

* Couleurs de tissu et composants électriques identique aux stores intérieurs des verrières modulaires.

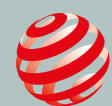
Attention : Les lanterneaux modulaires sont produits à la commande et ne sont donc ni repris ni échangés. Une fois la commande confirmée, celle-ci ne peut en aucun cas et à aucun moment être annulée ou modifiée. Des conditions de livraison supplémentaires sont appliquées.



Verrière connectable

Design élégant et minimaliste de l'extérieur et de l'intérieur

Bonnes performances énergétiques



reddot winner 2023

Verrière de lanternes modulaires Fixe et ventilé

La verrière linéaire de lanternes modulaires est une solution unique permettant de créer un système continu en disposant des lanternes côte-à-côte, sans nécessiter une structure supplémentaire.

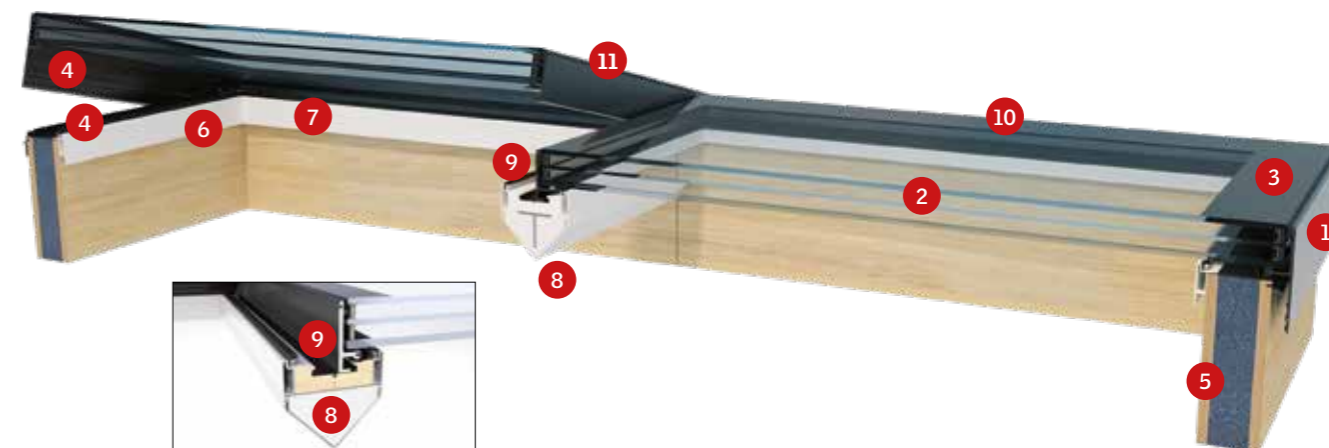
La verrière peut être composée de lanternes fixes uniquement, de lanternes ventilées uniquement, ou d'une combinaison des deux.

Le système de connexion avancé et la rigole d'évacuation assurent l'étanchéité à l'eau et à l'air de la solution. La poutre affinée garantit une connexion esthétique à l'intérieur.

Prix sur demande

Caractéristiques

- Conception sur mesure (4 angles droits).
- Dimensions jusqu'à 4 m² de verre intérieur transparent (voir page 19).
- Poutre affinée pour un design minimaliste.
- Comprend une costière en bois isolée (hauteur sur mesure entre 15 et 60 cm).
- Disponible en double ou triple vitrage isolant pour une bonne performance énergétique et une réduction du bruit.
- La version ventilée électrique fournit de l'air frais sur simple pression d'un bouton – le capteur de pluie préinstallé ferme la fenêtre dès les premières gouttes.
- Moteur invisible pour la ventilation.
- Compatible avec io-homecontrol®, y compris les télécommandes VELUX.



1. Cadre en aluminium

- Coins pré-assemblés et revêtement poudre coloris standard RAL 7043, brillant 30.
- La hauteur varie selon le vitrage choisi.

2. Vitrage isolant

- Disponible en double et triple vitrage, avec un revêtement à faible émissivité (LowE), et une protection solaire en option.

3. Bande sérigraphiée

- La bande sérigraphiée offre une finition esthétique et une protection des joints et de la structure intérieure contre les UV.

4. Doubles joints

- Les joints sur les profilés en aluminium assurent l'étanchéité à l'air et à l'eau de l'installation.

5. Costière

- L'angle à 90° permet une connexion idéale avec l'intérieur.
- La construction sandwich bois-PSE offre une costière stable et bien isolée pour une bonne performance d'isolation de l'ensemble du produit.

6. Profilé d'habillage

- Ce profilé délimite le clair de vitrage et offre une connexion parfaite avec l'intérieur.
- Il offre la possibilité d'une connexion parfaite du pare-vapeur et de l'habillage choisi.
- Le profilé d'habillage permet également l'installation d'un store intérieur.
- Le pare-vapeur et l'habillage intérieur sont hors fourniture VELUX.

7. Pré-câblage pour store intérieur

- Le pré-câblage caché est optionnel pour une installation agréable et facile des stores intérieurs VELUX.

8. Poutre affinée

- La poutre supporte l'unité supérieure tout en étant la plus fine possible, garantissant une lumière optimale.

9. Rigole d'évacuation

- L'eau de pluie s'évacue via la rigole d'évacuation et est transportée à l'extérieur de la verrière.

10. Lanterneau fixe

11. Lanterneau ventilé



0-15°



0-15°



Intérieur et extérieur

Praticable (Walk-on)
Bonnes performances énergétiques
Design minimaliste
Utilisable à l'intérieur et à l'extérieur

Lanterneau praticable (Walk-on) Fixe

Le lanterneau praticable (Walk-on) est un lanterneau fixe, idéal pour les maisons ayant besoin de lumière naturelle sur un toit accessible.

Ce produit convient aux habitations, permettant aux personnes de passer par-dessus ou à côté de leur lanterneau lorsqu'elles accèdent à la toiture.

Praticable (costière incluse)	Double vitrage clair	
	Standard	Anti-dérapant
80 x 180	3 435 €	3 739 €
100 x 100	3 009 €	3 228 €
100 x 160	3 732 €	4 058 €
100 x 200	4 337 €	4 736 €

Remarques

- Il n'est pas possible de placer des stores intérieurs sur cette fenêtre de toit (lanterneau praticable Walk-on).
- Les lanterneaux praticables (Walk-on) sont uniquement destinés aux marchés de l'habitat et du tertiaire. Ils ne sont pas destinés à un usage industriel, public ou dans toute autre situation où ils seraient exposés par exemple au passage de véhicules, à des détergents et autres produits chimiques.



Esthétique et lumière naturelle

Design élégant et minimaliste de l'extérieur et de l'intérieur

Lanterneau circulaire Fixe

Le lanterneau circulaire est un lanterneau rond, élégant pour les toits plats qui apporte lumière naturelle et design, pour un style architectural unique.

Ils peuvent être utilisés seuls ou combinés pour créer selon les besoins un puits de lumière unique ou une multitude d'entrées de lumière pour un rendu très esthétique.

Les lanterneaux circulaires sont composés d'un complexe en verre et d'un plat en bois équipé de joints. La solution est disponible uniquement en version fixe et sans costière, qui est à la charge de l'installateur.

Solution ronde	Double vitrage clair
90 cm	2 919 €
100 cm	2 954 €
110 cm	2 982 €
120 cm	3 189 €
130 cm	3 406 €
135 cm	3 563 €

Remarques

- Le lanterneau circulaire est livré sans costière et ne porte donc pas de marquage CE.
- Nous recommandons de construire une costière stable d'une hauteur minimale de 150 mm.
- Aucun store intérieur ne peut être placé sur ce type de fenêtre pour toit plat (lanterneau circulaire).



Ouvrir le plafond

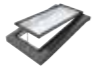
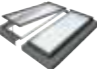



Concept modulaire

Résistance aux conditions météorologiques extrêmes

Entrée maximale de la lumière du jour grâce au design unique et à des profilés minces

Verrière modulaire

Les verrières modulaires sont basées sur un concept modulaire strict. Toutes les pièces sont préfabriquées et garantissent une qualité optimale dans votre projet de construction ou de rénovation. Tout s'adapte parfaitement et le système unique de montage doté d'un système de fixation facile permet une installation rapide.

Nombre de modules	Dimensions intérieures			
	Modules 1000 x 1200	Modules 1000 x 1600	Modules 1000 x 2000	Modules 1000 x 2400
1	 1056 x 1305	1056 x 1703	1056 x 2102	1056 x 2500
2	 2056 x 1305	2056 x 1703	2056 x 2102	2056 x 2500
3	 3056 x 1305	3056 x 1703	3056 x 2102	3056 x 2500
4	 4056 x 1305	4056 x 1703	4056 x 2102	4056 x 2500
5	 5056 x 1305	5056 x 1703	5056 x 2102	5056 x 2500

Dimensions (L x H) des modules	1000 x 1200	1000 x 1600	1000 x 2000	1000 x 2400
Modules fixes Double vitrage				
1	1 986 €	2 204 €	2 404 €	2 630 €
Réf. de commande	HFC100120SL0022	HFC100160SL0022	HFC100200SL0022	HFC100240SL0022
2	3 392 €	3 774 €	4 129 €	4 510 €
Réf. de commande	HFC100120SL0023	HFC100160SL0023	HFC100200SL0023	HFC100240SL0023
3	4 798 €	5 370 €	5 893 €	6 416 €
Réf. de commande	HFC100120SL0024	HFC100160SL0024	HFC100200SL0024	HFC100240SL0024
4	6 230 €	6 938 €	7 605 €	8 298 €
Réf. de commande	HFC100120SL0025	HFC100160SL0025	HFC100200SL0025	HFC100240SL0025
5	7 636 €	8 508 €	9 329 €	10 177 €
Réf. de commande	HFC100120SL0026	HFC100160SL0026	HFC100200SL0026	HFC100240SL0026

Modules fixes Triple vitrage				
1	2 086 €	2 331 €	2 583 €	2 836 €
Réf. de commande	HFC100120SL0027	HFC100160SL0027	HFC100200SL0027	HFC100240SL0027
2	3 591 €	4 027 €	4 486 €	4 922 €
Réf. de commande	HFC100120SL0028	HFC100160SL0028	HFC100200SL0028	HFC100240SL0028
3	5 097 €	5 751 €	6 415 €	7 034 €
Réf. de commande	HFC100120SL0029	HFC100160SL0029	HFC100200SL0029	HFC100240SL0029
4	6 628 €	7 447 €	8 319 €	9 120 €
Réf. de commande	HFC100120SL0030	HFC100160SL0030	HFC100200SL0030	HFC100240SL0030
5	8 133 €	9 145 €	10 222 €	11 206 €
Réf. de commande	HFC100120SL0031	HFC100160SL0031	HFC100200SL0031	HFC100240SL0031

Modules ventilés Double vitrage				
1	4 102 €	4 320 €	4 519 €	4 746 €
Réf. de commande	HVC100120SL0067	HVC100160SL0067	HVC100200SL0067	HVC100240SL0067
2	5 508 €	5 889 €	6 245 €	6 625 €
Réf. de commande	HVC100120SL0069	HVC100160SL0069	HVC100200SL0069	HVC100240SL0069
3	6 913 €	7 486 €	8 009 €	8 009 €
Réf. de commande	HVC100120SL0071	HVC100160SL0071	HVC100200SL0071	HVC100200SL0071
4	10 462 €	11 169 €	11 836 €	12 529 €
Réf. de commande	HVC100120SL0073	HVC100160SL0073	HVC100200SL0073	HVC100240SL0073
5	11 867 €	12 740 €	13 561 €	14 409 €
Réf. de commande	HVC100120SL0075	HVC100160SL0075	HVC100200SL0075	HVC100240SL0075

Modules ventilés Triple vitrage				
1	4 202 €	4 447 €	4 699 €	4 951 €
Réf. de commande	HVC100120SL0081	HVC100160SL0081	HVC100200SL0081	HVC100240SL0081
2	5 707 €	6 143 €	6 602 €	7 038 €
Réf. de commande	HVC100120SL0082	HVC100160SL0082	HVC100200SL0082	HVC100240SL0082
3	7 212 €	7 867 €	8 530 €	9 150 €
Réf. de commande	HVC100120SL0083	HVC100160SL0083	HVC100200SL0083	HVC100240SL0083
4	10 859 €	11 679 €	12 550 €	13 351 €
Réf. de commande	HVC100120SL0079	HVC100160SL0079	HVC100200SL0079	HVC100240SL0079
5	12 364 €	13 376 €	14 453 €	15 438 €
Réf. de commande	HVC100120SL0080	HVC100160SL0080	HVC100200SL0080	HVC100240SL0080

Stores intérieurs électriques

	646 €	695 €	745 €	794 €
--	-------	-------	-------	-------

Les stores intérieurs sont disponibles dans les coloris suivants : blanc, gris et noir.

Composants électriques

Commande	Type	
Unité de contrôle	KLC 410	253 €
Interrupteur mural (sans fil)	KLI 311	26 €
Interrupteur mural store	KLI 312	26 €
Options :		
Capteur de pluie	KLA 200	101 €
VELUX Touch	KLR 300	105 €

Remarques

- Les stores doivent de préférence être placés en même temps que la verrière modulaire.
- Les modules étant précâblés, une installation plus tardive des stores est possible.
- Pour le placement des stores sur modules fixes, prévoir l'achat d'une unité de contrôle KLC 410 et d'une commande à distance.
- Étant donné le poids et les dimensions des modules, une grue est nécessaire pour les monter sur le toit.
- Pour la combinaison de modules fixes et ventilés, veuillez toujours à placer au minimum un module fixe entre deux modules ventilés.
- Les prix comprennent le système de commande.

Produits hybrides

Fenêtre pour toit plat avec dôme Page 24

Système d'évacuation de fumée des cages d'escaliers intérieures Page 26

Accès toiture Page 28

Habillage intérieur Page 29

Pare-soleil et stores intérieurs pour fenêtre pour toit plat avec dôme Page 30

Coupole avec vitrage Page 33



La solution classique pour plus de confort

Très bon apport de lumière naturelle

Bonnes performances énergétiques

Design classique

Bonne réduction du bruit de la pluie ou de la grêle

Fenêtre pour toit plat avec dôme

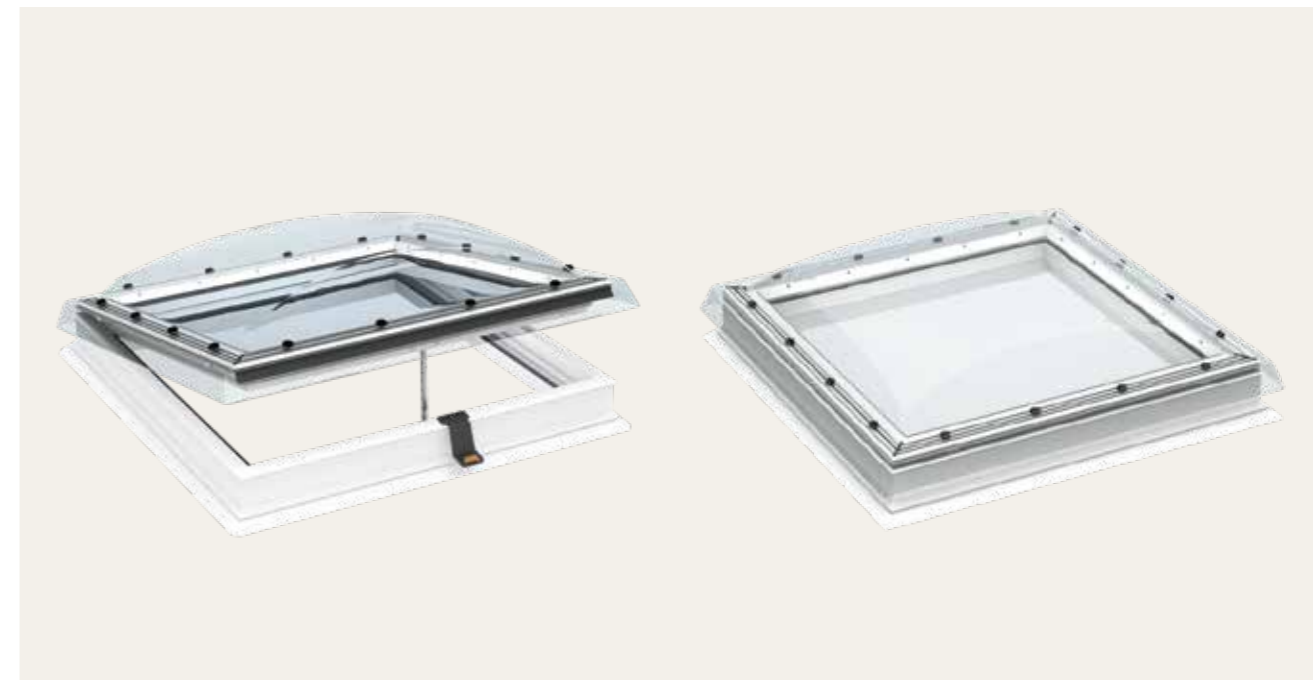
La fenêtre pour toit plat avec dôme est une solution avancée de coupole pour une installation dans des pentes de toit comprises entre 0° et 15°. C'est un produit efficace pour laisser entrer la lumière du jour et l'air frais, sans faire de compromis sur l'efficacité énergétique et le confort grâce aux protections extérieures contre le soleil et la chaleur.

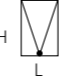







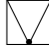

L'embase isolée comporte un double vitrage isolant intégré et le dôme robuste est disponible en acrylique ou polycarbonate, en version transparente ou opaline.

Dimensions disponibles cm	060060	060090	080080	090090	100100	090120	120120	100150	150150*
	60x60	60x90	80x80	90x90	100x100	90x120	120x120	100x150	150x150

* uniquement pour variante fixe ou électrique

La grandeur d'ouverture est égale aux dimensions données de la fenêtre.



Dimensions disponibles	060060	060090	080080	090090	090120	100100	100150	120120	150150
Ouverture en toiture (L x H) en cm	60x60	60x90	80x80	90x90	90x120	100x100	100x150	120x120	150x150
Surface éclairante en m ²	0,19	0,32	0,40	0,54	0,76	0,70	1,11	1,07	1,78
									
VALEUR U*									
W/m ² K Surface									

1 Dôme

ISD 0000	Dôme acrylique transparent	250	276	298	331	383	368	486	478	626
ISD 0010	Dôme polycarbonate transparent	270	298	322	358	413	397	525	517	676
ISD 0100	Dôme acrylique opalin	250	276	298	331	383	368	486	478	626
ISD 0110	Dôme polycarbonate opalin	270	298	322	358	413	397	525	517	676

2 Embase

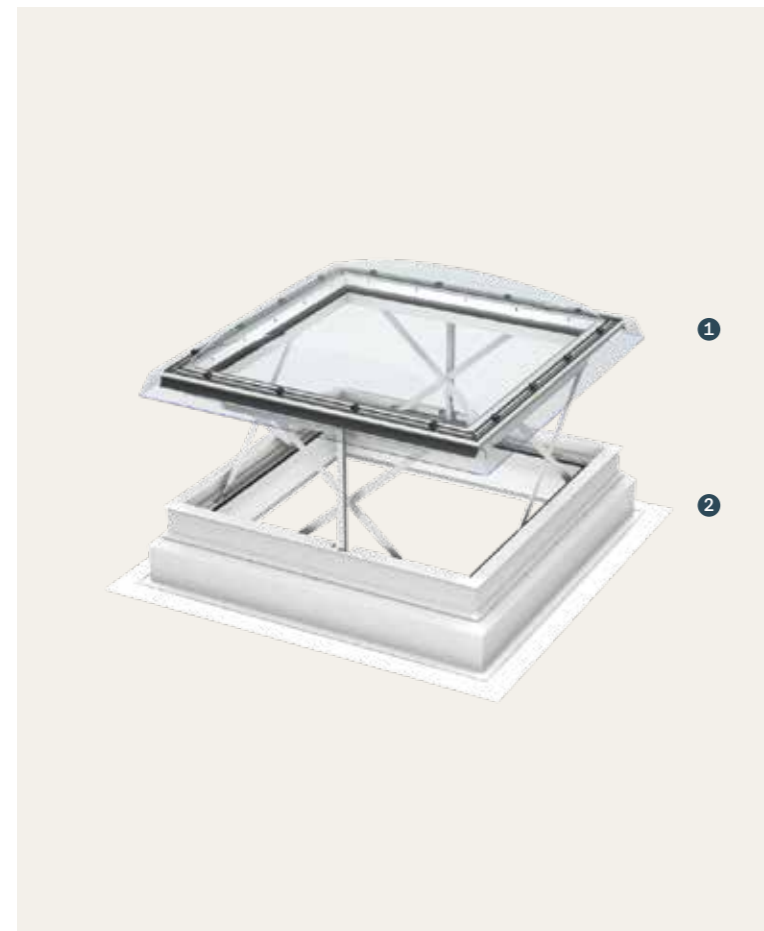
CVP 0673QVA	Embase électrique résistante aux effractions	0,80	3,4	1093	1132	1165	1215	1292	1270	1408	1391	1623
CFP 0073QV	Embase fixe résistante aux effractions	0,80	3,4	375	414	447	497	574	552	690	673	905
CFP 0073U	Embase fixe	0,87	3,4	278	306	331	368	425	408	511	498	670

Accessoires (en option)

ZCE 0015	Rehausse de base de 15 cm (pourvue d'une base pour faire la liaison avec la toiture)	242	256	259	270	281	278	322	311	378
ZCE 1015	Rehausse complémentaire de 15 cm (à ajouter à ZCE 0015 pour obtenir une rehausse d'une hauteur totale de 30 cm)	218	230	233	243	253	250	290	280	340
BBX 0000C	Col pare-vapeur	23	24	24	25	26	26	30	29	35
LSF 2000	Habillage intérieur	272	292	298	311	330	324	356	350	389

* Calculée pour une taille de référence de 120 x 120 cm et une costière de 300 mm, dans une pente de toit de 0°.

TVA non comprise.
Cotisations Bebat et Recupel non comprises.



Pente du toit



Caractéristiques

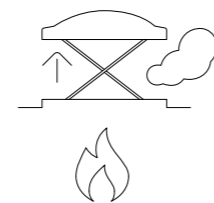
- Fenêtre pour toit plat équipée de 2 moteurs 24 V qui ouvrent la baie de ventilation à une hauteur de 50 cm en max. 60 secondes.
- La baie de ventilation peut être ouverte pour une aération quotidienne de la cage d'escalier.

Compatibilité

- Le système d'évacuation de fumée CSP n'est pas compatible avec le pare-soleil type MSG.

Remarques

- À placer suivant les prescriptions des pompiers.
- Pour les bâtiments de moins de 10 m de haut, il est possible d'installer dans les cages d'escalier des baies de ventilation dont la surface géométrique est de minimum 0,5 m². Deux autres conditions doivent pour cela être remplies:
 - les cages d'escalier relient au maximum deux étages;
 - la surface par étage est de maximum 300 m².
- Pour la mise en conformité de l'installation, consultez le service incendie local et la notice d'installation sur velux.be - partie Installateurs/Installation/KFX.
- Au Grand-Duché de Luxembourg, VELUX recommande l'utilisation du boîtier bris de glace couleur orange (VdS 2592). Pour plus d'infos, se référer à la brochure luxembourgeoise.
- Ne permet pas un accès à la toiture.
- Étant donné le poids important du CSP, il est conseillé de prévoir une grue ou un moyen de levage similaire pour le monter sur le toit.



Système d'évacuation de fumée des cages d'escaliers intérieures

Évacuation de fumée

Le système d'évacuation de fumée des cages d'escaliers intérieures pour toitures plates s'ouvre automatiquement si un incendie est détecté afin d'évacuer la fumée et l'excès de chaleur. Il peut également être ouvert pour laisser entrer l'air frais et améliorer le climat intérieur. Sa construction anti-effraction offre une sécurité supplémentaire tandis qu'une vitre intérieure feuilletée empêche le verre de voler en éclats s'il se casse.

- Conforme à la norme européenne EN 12101-2 et à la révision de la norme belge NBN S 21-208-3 qui concernent l'évacuation de chaleur et de fumée
- Ouverture automatique en cas de détection de fumée
- Mécanisme d'ouverture à croisillons fiable et robuste
- Double vitrage de sécurité super isolant (4 PVB)

Dimensions disponibles (LxH) en cm	VALEUR U*		100100	120120
	W/m ² K	Surface	100x100	120x120
Poids en kg			125	151
Section du col en m ²			0,75	1,13

1 Dôme

ISD 0000	Dôme acrylique transparent		368	478
ISD 0010	Dôme polycarbonate transparent		397	517
ISD 0100	Dôme acrylique opalin		368	478
ISD 0110	Dôme polycarbonate opalin		397	517

2 Embase

CSP 1073Q	Baie de ventilation	0,99	3,4	2015	2458
-----------	---------------------	------	-----	------	------

À combiner obligatoirement avec la centrale de désenfumage



Centrale de désenfumage

KFC 210 EU pour 1 baie de ventilation / KFC 220 EU pour 2 baies de ventilation

Fonctionne sur du 220V. Batterie de secours permettant une autonomie de 72 heures en cas de coupure de courant. Possibilité de refermer la fenêtre pour toit plat après une ouverture automatique. Inclut les fonctionnalités de boîtier bris de glace et d'interrupteur pour activer la ventilation de confort. Comprend un autocollant conforme à la norme. Il est également possible d'opter pour le 'Kit de désenfumage' de type KFX 211 EU.

Prix: 847 € (KFC 210 EU) / 1096 € (KFC 220 EU)

En option



Boîtier bris de glace KFK 101 WW

Un bouton de désenfumage placé derrière une vitre à briser permet l'ouverture de la fenêtre pour l'évacuation des fumées. Un bouton de reset actionne la refermeture de celle-ci.

Au maximum 10 boîtiers bris de glace peuvent être connectés en série à la centrale de désenfumage avec un câble résistant au feu de 6x0,50 mm². Dimensions: L 125 x H 125 x E 36 mm. Prix: 123 €



Interrupteur de ventilation KFK 200 WW

Un interrupteur de ventilation permet l'ouverture et la fermeture de la baie de ventilation afin de ventiler la cage d'escalier. Au maximum 10 interrupteurs de ventilation peuvent être connectés en série à la centrale de désenfumage avec un câble résistant au feu de 3x0,80 mm². Dimensions: L 81 x H 81 x E 12 mm. Prix: 65 €

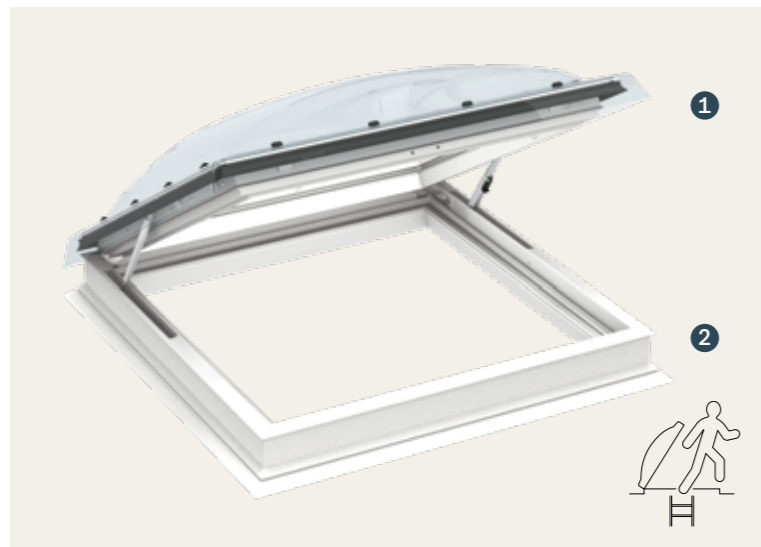


Détecteur de pluie KLA 200 WW

Le détecteur de pluie ferme automatiquement la fenêtre lorsque celle-ci a été ouverte en mode de ventilation. Possibilité d'utiliser 1 détecteur de pluie pour plusieurs centrales. À connecter à la centrale de désenfumage avec un câble résistant au feu de 3x0,50 mm². Dimensions: L 40 x H 70 x E 13 mm. Prix: 101 €

* Calculée pour une taille de référence de 120 x 120 cm et une costière de 300 mm, dans une pente de toit de 0°.

TVA non comprise.. Cotisations Bebat et Recupel non comprises.



Pente du toit



Caractéristiques

- Mécanisme d'ouverture invisible intégré dans le cadre de la fenêtre.
- 2 vérins à gaz bloquent la fenêtre en position ouverte.
- Vitrage anti-effraction 73Q: vitrage de sécurité super isolant avec 4 PVB.
- Sécurité renforcée: fermeture intérieure par 2 loquets à levier.

Compatibilité

- Aucun store ou pare-soleil n'est compatible avec cette fenêtre pour toit plat - accès toiture.

Remarques

- Étant donné le poids important des fenêtres pour toit plat de grandes dimensions, il est conseillé de prévoir une grue ou un moyen de levage similaire pour les monter sur le toit.
- Sur toutes les tailles rectangulaires, la fenêtre s'ouvre sur le côté le plus court.

Accès toiture

Cette fenêtre à ouverture manuelle pour toiture plate s'ouvre très largement pour permettre un accès facile au toit. Totalement conforme à toutes les exigences législatives européennes, l'accès toiture est une fenêtre à double vitrage dont la vitre intérieure feuilletée empêche le verre de voler en éclats en

cas de bris. Elle est disponible avec un dôme en acrylique ou en polycarbonate.

- Angle d'ouverture à projection d'environ 60°
- Excellente valeur d'isolation et réduction du bruit grâce au double vitrage super isolant

Dimensions disponibles	090120	100100	120120
Ouverture en toiture (L x H) en cm	90x120	100x100	120x120
Surface éclairante en m ²	0,76	0,70	1,07

H L Ouverture de la fenêtre	VALEUR U*		
	W/m ² K	Surface	

1 Dôme				
ISD 0000	Dôme acrylique transparent	383	368	478
ISD 0010	Dôme polycarbonate transparent	413	397	517
ISD 0100	Dôme acrylique opalin	383	368	478
ISD 0110	Dôme polycarbonate opalin	413	397	517

2 Embase				
CXP 0473Q	Embase ouverture manuelle	0,86	3,4	1148 1104 1347

Accessoires (en option)				
ZCE 0015	Rehausse de base de 15 cm (pourvue d'une base pour faire la liaison avec la toiture)	281	278	311
ZCE 1015	Rehausse complémentaire de 15 cm (à ajouter à ZCE 0015 pour obtenir une rehausse d'une hauteur totale de 30 cm)	253	250	280
BBX 0000C	Col pare-vapeur	26	26	29
LSF 2000	Habillage intérieur (voir ci-contre)	330	324	350

* Calculée pour une taille de référence de 1,2 x 1,2 m et une costière de 300 mm, dans une pente de toit de 0°.

TVA non comprise.



Pente du toit



Caractéristiques

- Panneaux en PVC préfabriqués de 70 cm de largeur, équipés d'attaches faisant la jonction avec la fenêtre.
- Contient le pare-vapeur type BBX.



Habillage intérieur

Design unique et intégration harmonieuse et esthétique (LSF)

Les habillages intérieurs VELUX offrent une finition irréprochable entre la fenêtre de toit et le plafonnage intérieur. Ils assurent une meilleure diffusion de la lumière.

- Solution prémontée: montage facile et rapide
- Idéal pour le remplacement d'anciennes coupoles
- Adapté à toutes les fenêtres pour toit plat VELUX

Pour fenêtres pour toit plat CVP / CFP / CXP / CSP	060060	080080	060090	090090	100100	090120	120120	100150	150150				
Pour fenêtres pour toit plat CVU / CFU	060060	080080	090060	090090	100100	120090	120120	150080	150100	150120	150150	200060	200100
Dimensions disponibles (L x H) en cm	60x60	80x80	90x60	90x90	100x100	120x90	120x120	NEW 150x80	150x100	NEW 150x120	150x150	NEW 200x60	200x100

Habillage intérieur pour toitures plates													
LSF 2000	272	298	292	311	324	330	350	334	356	363	389	373	405

TVA non comprise.



Pare-soleil tamisant (MSG)



Tissu blanc semi-transparent
6090

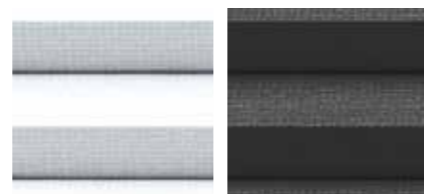
Store plissé tamisant (simple plis) (FMG)



1016

1259

Store plissé occultant (double plis) (FMK/FSK)



1045

1047

Smart Home

Combinez vos produits motorisés VELUX avec nos solutions intelligentes pour contrôler, programmer et automatiser plusieurs produits.

Plus d'infos sur velux.be

Store plissé occultant FMK/FSK

Le store plissé occultant VELUX permet de plonger la pièce dans l'obscurité de jour comme de nuit et de l'isoler contre le froid. C'est donc le choix idéal pour les chambres et les pièces de vie.

- Atténuation de la lumière et effet isolant
- Électrique ou à énergie solaire avec télécommande
- Certifié OEKO-TEX® Standard 100 (1076-184 DTI) – ne contient pas de substances nocives
- STeP by OEKO-TEX® – production durable de textiles
- Profilés en aluminium blanc

Stores pour fenêtre pour toit plat avec dôme*

Pare-soleil tamisant MSG

Le pare-soleil tamisant VELUX permet d'atténuer la lumière et offre une protection contre la chaleur afin que la température intérieure reste fraîche et confortable. Il est donc idéal pour les espaces de vie où il y a de l'activité pendant la journée. Placement de l'extérieur via le toit.

- Réduit la chaleur solaire
- Le tissu semi-transparent blanc laisse entrer la lumière naturelle
- À énergie solaire avec télécommande
- Profilés en aluminium blanc

Store plissé tamisant FMG

Le store plissé tamisant VELUX contrôle délicatement l'entrée de lumière naturelle. Il est décoratif et idéal pour les espaces de vie où il y a de l'activité pendant la journée.

- Diffuse en douceur la lumière naturelle entrante
- Électrique avec télécommande
- Certifié OEKO-TEX® Standard 100 (1076-184 DTI) – ne contient pas de substances nocives
- STeP by OEKO-TEX® – production durable de textiles
- Profilés en aluminium blanc

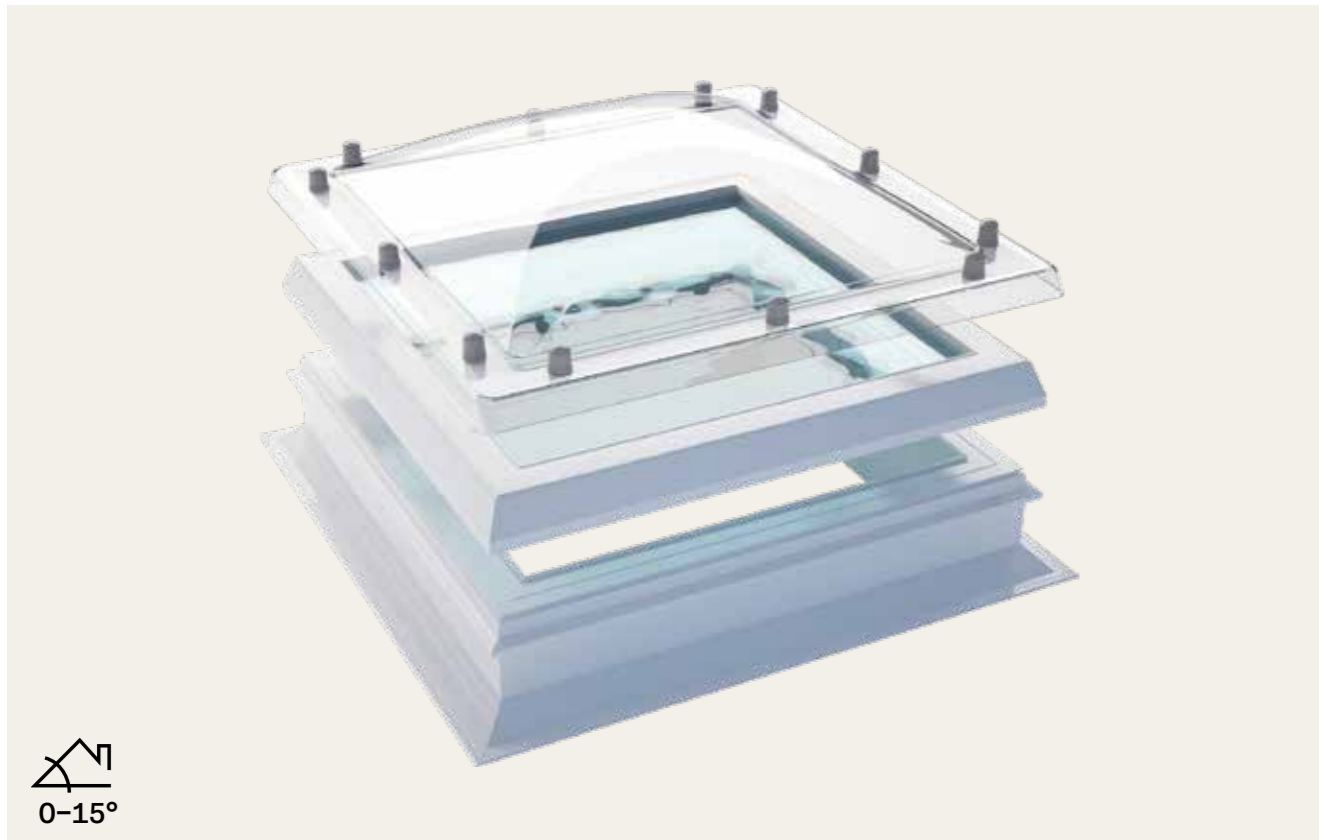
* Stores uniquement compatibles avec les fenêtres pour toit plat types CVP et CFP.



Code de commande du store*		060060	060090	080080	090090	100100	090120	120120	100150	150150	
Dimensions (L x H) en cm		60x60	60x90	80x80	90x90	100x100	90x120	120x120	100x150	150x150	
	À énergie solaire - MSG	Pare-soleil tamisant	303	310	316	323	330	336	343	349	-
	À énergie solaire - FSK	Store plissé occultant	308	315	321	328	335	341	348	355	418
	Électrique - FMK	Store plissé occultant	308	315	321	328	335	341	348	355	418
	Électrique - FMG	Store plissé tamisant	275	281	287	293	299	305	311	317	-

* Référez-vous à la page 26 pour garantir une compatibilité parfaite entre votre store et votre fenêtre.

TVA non comprise.
Cotisations Bebat et Recupel non comprises.
Plus d'infos sur velux.be



Coupole hybride

Produit se composant d'une costière RO16 et d'un vitrage.
Prix hors coupole.

Surface claire en cm	Embrasure de toit en cm					
		LK Glas	1 paroi	2 parois	3 parois	4 parois
		Fixe	Transparent	PC/Acrylique Transparent ou opalin	PC/Acrylique/ Acrylique	PC/Acrylique/ Acrylique
40 x 40	40 x 40	426 €	150 €	222 €	249 €	324 €
40 x 70	40 x 70	473 €	187 €	270 €	294 €	388 €
40 x 100	40 x 100	635 €	257 €	382 €	466 €	608 €
50 x 50	50 x 50	507 €	180 €	235 €	282 €	386 €
50 x 100	50 x 100	590 €	275 €	443 €	494 €	647 €
60 x 60	60 x 60	499 €	209 €	294 €	316 €	432 €
60 x 90	60 x 90	566 €	379 €	473 €	595 €	784 €
70 x 70	70 x 70	514 €	250 €	346 €	453 €	620 €
70 x 100	70 x 100	623 €	409 €	500 €	606 €	798 €
80 x 80	80 x 80	584 €	384 €	446 €	556 €	761 €
80 x 130	80 x 130	752 €	544 €	764 €	881 €	1 158 €
90 x 90	90 x 90	634 €	447 €	535 €	656 €	900 €
90 x 120	90 x 120	771 €	636 €	882 €	1 036 €	1 361 €
100 x 100	100 x 100	689 €	513 €	551 €	715 €	977 €
100 x 130	100 x 130	888 €	629 €	778 €	961 €	1 265 €
100 x 160	100 x 160	944 €	769 €	877 €	1 173 €	1 543 €
120 x 120	120 x 120	856 €	679 €	858 €	1 029 €	1 327 €
130 x 130	130 x 130	939 €	764 €	972 €	1 164 €	1 529 €
140 x 140	140 x 140	1 011 €	1 005 €	1 279 €	1 682 €	2 173 €
160 x 160	160 x 160	1 374 €	1 091 €	1 403 €	1 843 €	2 426 €
180 x 180	180 x 180	1 581 €	1 325 €	1 763 €	2 370 €	3 119 €



Coupole avec vitrage

Un produit de qualité prêt à l'emploi composé d'une costière droite isolée et d'un vitrage.

Vous choisissez vous-même la couleur, la forme et le matériau de la coupole parmi une large gamme.

La costière et le vitrage sont livrés en un seul produit pour une finition parfaite et une installation rapide.

La coupole avec vitrage est disponible dans plus de 20 dimensions différentes, avec un dôme de 1 à 4 parois.

La solution pour les rénovations

Le vitrage et le dôme s'adaptent à la plupart des costières existantes

Vitrage disponible individuellement pour améliorer les performances d'une coupole standard

Vitrage, rénovation



Surface claire en cm	Embrasure de toit en cm	
		Vitrage fixe pour la rénovation
40 x 40	40 x 40	300 €
40 x 70	40 x 70	333 €
60 x 60	60 x 60	303 €
60 x 90	60 x 90	349 €
70 x 70	70 x 70	309 €
70 x 100	70 x 100	360 €
80 x 80	80 x 80	343 €
80 x 130	80 x 130	455 €
90 x 90	90 x 90	391 €
90 x 120	90 x 120	613 €
100 x 100	100 x 100	549 €
100 x 130	100 x 130	551 €
100 x 160	100 x 160	642 €
120 x 120	120 x 120	535 €
130 x 130	130 x 130	613 €
140 x 140	140 x 140	651 €
150 x 150	150 x 150	1 044 €
160 x 160	160 x 160	1 141 €
180 x 180	180 x 180	1 271 €

Vitrage, rénovation



Surface claire en cm	Embrasure de toit en cm	
		Vitrage fixe pour la rénovation
Ø 60	Ø 60	784 €
Ø 70	Ø 70	806 €
Ø 80	Ø 80	875 €
Ø 90	Ø 90	921 €
Ø 100	Ø 100	938 €
Ø 120	Ø 120	1 180 €
Ø 130	Ø 130	1 229 €
Ø 160	Ø 160	3 044 €
Ø 180	Ø 180	3 310 €

- S'adapte à toutes les coupoles existantes et à pratiquement toutes les costières.
- Il faut toujours combiner le vitrage avec une coupole existante ou nouvelle.
- Version opaline sur demande.

Produits en plastique

Coupoles Page 36

Costières et ventilation Page 44

Accès toiture Page 50

Accès terrasse
Accès pour inspection
Trappe de toit
Échelles et escaliers

Évacuation naturelle de fumée et de chaleur Page 52



0-15°

Plus de 65 dimensions standards



Coupoles préfabriquées et légères

Plus de 65 dimensions standards allant de 1 à 5 parois

Disponible en version fixe et ouvrante: manuelle ou électrique

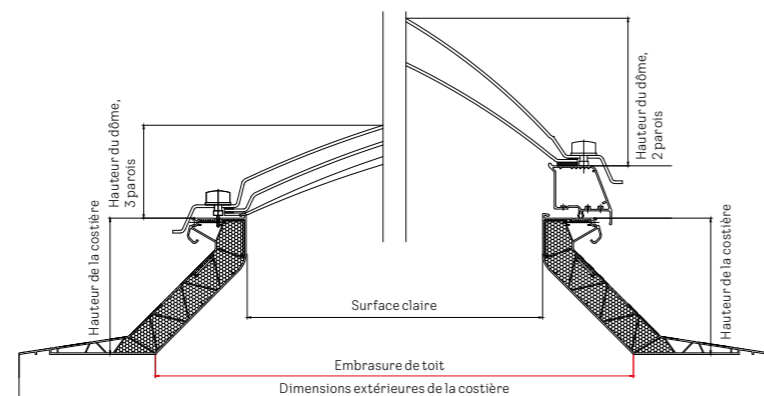
Coupole

Les coupoles conviennent à large échelle aux toits plats. Elles constituent un atout pour les maisons, les écoles, les établissements de soins de santé et les immeubles de bureaux, par exemple.

Les coupoles sont disponibles en différentes tailles, formes et niveaux de transparence. Elles peuvent être rondes, carrées, sphériques, pyramidales ou même à mi-hauteur.

Toutes les coupoles sont fabriquées en plastique durable et de haute qualité. Vous pouvez choisir parmi les matériaux suivants: l'acrylique (PMMA) pour une application normale, le polycarbonate (PC) pour une résistance élevée aux chocs et à protection solaire pour éviter la surchauffe.

Une costière est disponible pour chaque coupole.



Costières



Dômes



Costières Caractéristiques et possibilités

Costières droites et inclinées en PVC

- La facilité d'installation et la haute valeur d'isolation sont des caractéristiques notables de toutes les costières.
- Leurs lignes épurées leur permettent de s'intégrer dans n'importe quel intérieur.
- La finition du linteau est particulièrement pratique grâce à la rainure de finition. La finition est donc facile, rapide et soignée.



Costières inclinées en polyester

- Les costières en polyester sont fabriquées à partir d'un matériau composite renforcé de fibres de verre, ce qui leur confère une grande solidité.
- L'isolation en polyuréthane rend les costières encore plus isolantes.
- Le polyester a une longue durée de vie et nécessite très peu d'entretien.
- Les costières en polyester sont également disponibles en version ronde.





Dôme

Surface claire en cm	1 paroi		2 parois		3 parois		4 parois	
	Acrylique		Acrylique/Acrylique		3 x Acrylique		4 x Acrylique	
	Transparent ou opalin		Transparent ou opalin		Transparent ou opalin		Transparent ou opalin	
40 x 40	111 €	172 €	233 €	304 €				
40 x 70	131 €	209 €	273 €	344 €				
40 x 100	188 €	308 €	392 €	459 €				
50 x 50	130 €	193 €	260 €	352 €				
50 x 100	209 €	328 €	434 €	504 €				
55 x 55	159 €	283 €	374 €	441 €				
60 x 60	144 €	226 €	300 €	396 €				
60 x 90	232 €	369 €	482 €	542 €				
60 x 120	285 €	452 €	529 €	620 €				
70 x 70	177 €	252 €	350 €	449 €				
70 x 100	229 €	341 €	460 €	586 €				
70 x 130	318 €	521 €	692 €	787 €				
75 x 75	211 €	392 €	532 €	611 €				
75 x 125	320 €	529 €	721 €	793 €				
75 x 175	432 €	720 €	997 €	1 107 €				
80 x 80	213 €	331 €	435 €	564 €				
80 x 110	284 €	479 €	672 €	797 €				
80 x 130	295 €	493 €	648 €	824 €				
80 x 160	362 €	606 €	885 €	1 045 €				
80 x 180	378 €	651 €	901 €	1 102 €				
80 x 220	583 €	948 €	1 333 €	1 562 €				
80 x 230	607 €	997 €	1 382 €	1 607 €				
80 x 250	626 €	1 155 €	1 573 €	1 814 €				
80 x 280	698 €	1 215 €	1 622 €	1 841 €				
85 x 85	260 €	436 €	612 €	705 €				
90 x 90	244 €	359 €	511 €	691 €				
90 x 120	337 €	594 €	819 €	923 €				
100 x 100	265 €	392 €	559 €	758 €				
100 x 130	332 €	550 €	752 €	977 €				
100 x 150	387 €	608 €	850 €	1 105 €				
100 x 160	412 €	653 €	915 €	1 229 €				
100 x 190	536 €	871 €	1 150 €	1 385 €				
100 x 200	548 €	940 €	1 209 €	1 679 €				
100 x 220	667 €	1 012 €	1 343 €	1 793 €				
100 x 230	706 €	1 238 €	1 610 €	1 859 €				
100 x 250	756 €	1 323 €	1 722 €	1 980 €				
100 x 280	797 €	1 575 €	1 992 €	2 299 €				
105 x 105	335 €	596 €	824 €	961 €				
110 x 110	362 €	654 €	892 €	1 024 €				
120 x 120	362 €	611 €	824 €	1 056 €				
120 x 220	734 €	1 393 €	1 963 €	2 412 €				
130 x 130	400 €	695 €	927 €	1 185 €				
130 x 160	560 €	973 €	1 360 €	1 588 €				
130 x 190	742 €	1 257 €	1 676 €	1 907 €				
130 x 220	824 €	1 412 €	1 893 €	2 153 €				
130 x 230	870 €	1 474 €	1 958 €	2 218 €				
130 x 250	934 €	1 613 €	2 292 €	2 696 €				
130 x 280	1 029 €	1 865 €	2 496 €	2 841 €				
140 x 140	539 €	930 €	1 252 €	1 432 €				
150 x 150	660 €	1 001 €	1 388 €	1 817 €				
160 x 160	726 €	1 130 €	1 531 €	1 978 €				
160 x 190	932 €	1 519 €	1 977 €	2 212 €				
160 x 220	1 047 €	1 711 €	2 387 €	2 778 €				
160 x 230	1 086 €	1 798 €	2 504 €	2 917 €				
160 x 250	1 169 €	1 990 €	2 700 €	3 096 €				
160 x 280	1 181 €	2 260 €	2 880 €	3 863 €				
180 x 180	858 €	1 486 €	2 016 €	2 599 €				
200 x 200	1 312 €	2 267 €	3 119 €	4 056 €				
220 x 220	3 115 €	4 322 €	5 341 €	6 345 €				
230 x 230	3 879 €	5 879 €	7 839 €	8 887 €				
250 x 250	4 596 €	7 432 €	10 332 €	11 515 €				
230 x 230	3 879 €	5 879 €	7 839 €	8 887 €				
250 x 250	4 596 €	7 432 €	10 332 €	11 515 €				



Dôme, version pyramidale

Surface claire en cm	2 parois		3 parois		4 parois	
	Acrylique/Acrylique		3 x Acrylique		4 x Acrylique	
	Transparent ou opalin		Transparent ou opalin		Transparent ou opalin	
40 x 40	239 €	299 €	352 €			
50 x 50	261 €	326 €	382 €			
60 x 60	322 €	411 €	497 €			
70 x 70	368 €	490 €	605 €			
80 x 80	468 €	594 €	714 €			
90 x 90	535 €	699 €	851 €			
100 x 100	594 €	804 €	996 €			
120 x 120	772 €	1 087 €	1 379 €			
130 x 130	876 €	1 210 €	1 516 €			
140 x 140	1 277 €	1 685 €	1 963 €			
150 x 150	1 356 €	1 801 €	2 209 €			
160 x 160	1 486 €	1 987 €	2 443 €			
180 x 180	1 841 €	2 571 €	3 241 €			
200 x 200	2 821 €	4 256 €	5 292 €			



Dôme, Version ronde

Surface claire en cm	2 parois		3 parois		4 parois	
	Acrylique/Acrylique		3 x Acrylique		4 x Acrylique	
	Transparent ou opalin		Transparent ou opalin		Transparent ou opalin	
Ø 40	206 €	261 €	378 €			
Ø 50	242 €	311 €	482 €			
Ø 60	297 €	388 €	563 €			
Ø 70	352 €	458 €	691 €			
Ø 80	427 €	562 €	853 €			
Ø 90	490 €	654 €	977 €			
Ø 100	506 €	670 €	1 071 €			
Ø 120	775 €	1 054 €	1 546 €			
Ø 130	965 €	1 343 €	1 719 €			
Ø 160	1 500 €	1 756 €	2 848 €			
Ø 180	2 005 €	2 652 €	3 755 €			
Ø 200	2 600 €	3 742 €	5 443 €			
Ø 220	5 215 €	6 390 €	7 450 €			
Ø 230	8 134 €	10 094 €	11 788 €			
Ø 250	8 923 €	11 557 €	13 349 €			

Dôme, Version ronde mi-hauteur



Surface claire en cm	2 parois		3 parois	
	Acrylique/Acrylique		3 x Acrylique	
	Transparent ou opalin		Transparent ou opalin	
Ø 40	405 €	518 €		
Ø 50	468 €	605 €		
Ø 60	559 €	732 €		
Ø 70	648 €	848 €		
Ø 80	766 €	1 008 €		
Ø 90	854 €	1 145 €		
Ø 100	860 €	1 134 €		
Ø 120	1 276 €	1 737 €		
Ø 130	1 601 €	2 149 €		
Ø 160	2 324 €	2 722 €		
Ø 180	3 003 €	3 978 €		
Ø 200	3 769 €	5 429 €		
Ø 220	6 436 €	8 366 €		



Dôme résistant aux chocs (PC)

Surface claire en cm	2 parois		3 parois		4 parois	
	PC/Acrylique	PC/PC	PC/Acrylique/Acrylique	PC/3 x Acrylique		
	Transparent ou opalin	Transparent	Transparent ou opalin	Transparent ou opalin		
40 x 40	222 €	262 €	249 €	324 €		
40 x 70	270 €	308 €	294 €	388 €		
40 x 100	382 €	469 €	466 €	608 €		
50 x 50	235 €	293 €	282 €	386 €		
50 x 100	443 €	516 €	494 €	647 €		
55 x 55	366 €	411 €	432 €	566 €		
60 x 60	294 €	325 €	316 €	432 €		
60 x 90	473 €	557 €	595 €	784 €		
60 x 120	531 €	714 €	705 €	927 €		
70 x 70	346 €	427 €	453 €	620 €		
70 x 100	500 €	618 €	606 €	798 €		
70 x 130	702 €	980 €	959 €	1 262 €		
75 x 75	480 €	588 €	618 €	813 €		
75 x 125	792 €	1 004 €	972 €	1 278 €		
75 x 175	1 062 €	1 282 €	1 319 €	1 735 €		
80 x 80	446 €	582 €	556 €	761 €		
80 x 110	655 €	915 €	863 €	1 135 €		
80 x 130	764 €	932 €	881 €	1 158 €		
80 x 160	910 €	1 200 €	1 201 €	1 578 €		
80 x 180	928 €	1 244 €	1 218 €	1 602 €		
80 x 220	1 196 €	1 575 €	1 505 €	1 979 €		
80 x 230	1 236 €	1 612 €	1 543 €	2 031 €		
80 x 250	1 435 €	1 773 €	1 785 €	2 350 €		
80 x 280	1 558 €	1 952 €	1 969 €	2 588 €		
85 x 85	630 €	814 €	789 €	1 038 €		
90 x 90	535 €	683 €	656 €	900 €		
90 x 120	882 €	1 052 €	1 036 €	1 361 €		
100 x 100	551 €	758 €	715 €	977 €		
100 x 130	778 €	1 014 €	961 €	1 265 €		
100 x 150	847 €	1 142 €	1 099 €	1 450 €		
100 x 160	877 €	1 204 €	1 173 €	1 543 €		
100 x 190	1 153 €	1 543 €	1 485 €	1 956 €		
100 x 200	1 167 €	1 559 €	1 513 €	1 987 €		
100 x 220	1 334 €	1 754 €	1 688 €	2 220 €		
100 x 230	1 559 €	2 064 €	1 936 €	2 550 €		
100 x 250	1 697 €	2 190 €	2 057 €	2 704 €		
100 x 280	1 893 €	2 354 €	2 366 €	3 114 €		
105 x 105	852 €	1 116 €	1 072 €	1 409 €		
110 x 110	917 €	1 174 €	1 147 €	1 510 €		
120 x 120	858 €	1 059 €	1 029 €	1 327 €		
120 x 220	1 654 €	2 243 €	2 159 €	2 839 €		
130 x 130	972 €	1 228 €	1 164 €	1 529 €		
130 x 160	1 337 €	1 872 €	1 777 €	2 337 €		
130 x 190	1 533 €	2 150 €	2 097 €	2 760 €		
130 x 220	1 732 €	2 470 €	2 332 €	3 069 €		
130 x 230	1 793 €	2 546 €	2 437 €	3 205 €		
130 x 250	1 921 €	2 767 €	2 631 €	3 461 €		
130 x 280	2 131 €	3 057 €	2 922 €	3 847 €		
140 x 140	1 279 €	1 728 €	1 682 €	2 173 €		
150 x 150	1 270 €	1 845 €	1 799 €	2 365 €		
160 x 160	1 403 €	1 903 €	1 843 €	2 426 €		
160 x 190	1 888 €	2 590 €	2 466 €	3 246 €		
160 x 220	2 182 €	2 945 €	2 803 €	3 687 €		
160 x 230	2 309 €	3 113 €	2 962 €	3 897 €		
160 x 250	2 465 €	3 276 €	3 155 €	4 149 €		
160 x 280	2 573 €	3 524 €	3 354 €	4 415 €		
180 x 180	1 763 €	2 438 €	2 370 €	3 119 €		



Dôme résistant aux chocs (PC) Version pyramidale

Surface claire en cm	2 parois		3 parois		4 parois	
	PC/Acrylique	PC/PC	PC/Acrylique/Acrylique	PC/3 x Acrylique		
	Transparent ou opalin	Transparent	Transparent ou opalin	Transparent ou opalin		
40 x 40	280 €	340 €	349 €	441 €		
50 x 50	356 €	392 €	411 €	524 €		
60 x 60	374 €	445 €	458 €	555 €		
70 x 70	449 €	527 €	557 €	685 €		
80 x 80	618 €	718 €	769 €	863 €		
90 x 90	778 €	857 €	951 €	1 152 €		
100 x 100	811 €	1 012 €	1 066 €	1 349 €		
120 x 120	1 116 €	1 218 €	1 330 €	1 581 €		
130 x 130	1 256 €	1 390 €	1 510 €	1 804 €		
140 x 140	1 711 €	2 070 €	2 183 €	2 463 €		
150 x 150	1 946 €	2 176 €	2 225 €	2 610 €		
160 x 160	2 037 €	2 332 €	2 395 €	3 040 €		
180 x 180	2 293 €	2 986 €	3 079 €	3 948 €		
200 x 200	4 698 €	5 809 €	5 864 €	7 198 €		



Dôme résistant aux chocs (PC) Version ronde

Surface claire en cm	2 parois		3 parois		4 parois	
	PC/Acrylique	PC/PC	PC/Acrylique/Acrylique	PC/3 x Acrylique		
	Transparent ou opalin	Transparent	Transparent ou opalin	Transparent ou opalin		
Ø 40	260 €	317 €	339 €	411 €		
Ø 50	311 €	379 €	413 €	513 €		
Ø 60	380 €	425 €	487 €	584 €		
Ø 70	453 €	536 €	603 €	739 €		
Ø 80	549 €	716 €	798 €	978 €		
Ø 90	631 €	830 €	921 €	1 128 €		
Ø 100	676 €	890 €	972 €	1 207 €		
Ø 120	983 €	1 238 €	1 437 €	1 626 €		
Ø 130	1 060 €	1 393 €	1 601 €	1 880 €		
Ø 160	1 908 €	2 416 €	2 492 €	3 109 €		
Ø 180	2 761 €	3 209 €	3 310 €	4 117 €		
Ø 200	5 453 €	6 203 €	7 859 €	8 928 €		
Ø 220	8 351 €	9 874 €	9 799 €	10 547 €		



Dôme résistante aux chocs (PC) Version à protection solaire

Surface claire en cm	2 parois		3 parois		4 parois	
	Protection solaire/Acrylique		Protection solaire/Acrylique/Acrylique		Protection solaire/3x Acrylique	
	Transparent ou opalin		Transparent ou opalin		Transparent ou opalin	
40 x 40	245 €	275 €	374 €			
40 x 70	299 €	325 €	448 €			
40 x 100	422 €	515 €	702 €			
50 x 50	259 €	311 €	445 €			
50 x 100	490 €	546 €	622 €			
55 x 55	405 €	477 €	635 €			
60 x 60	325 €	350 €	570 €			
60 x 90	523 €	658 €	905 €			
60 x 120	588 €	780 €	1 069 €			
70 x 70	383 €	501 €	715 €			
70 x 100	553 €	670 €	920 €			
70 x 130	776 €	1 060 €	1 456 €			
75 x 75	531 €	683 €	938 €			
75 x 125	876 €	1 075 €	1 475 €			
75 x 175	1 174 €	1 458 €	2 002 €			
80 x 80	493 €	615 €	878 €			
80 x 110	725 €	955 €	1 592 €			
80 x 130	845 €	974 €	1 336 €			
80 x 160	1 006 €	1 328 €	1 820 €			
80 x 180	1 026 €	1 347 €	1 848 €			
80 x 220	1 323 €	1 664 €	2 284 €			
80 x 230	1 336 €	1 707 €	2 344 €			
80 x 250	1 587 €	1 973 €	2 712 €			
80 x 280	1 723 €	2 177 €	2 986 €			
85 x 85	609 €	778 €	1 129 €			
90 x 90	592 €	725 €	1 038 €			
90 x 120	975 €	1 145 €	1 571 €			
100 x 100	609 €	790 €	1 127 €			
100 x 130	860 €	1 063 €	1 459 €			
100 x 150	936 €	1 216 €	1 673 €			
100 x 160	969 €	1 297 €	1 781 €			
100 x 190	1 275 €	1 642 €	2 257 €			
100 x 200	1 290 €	1 673 €	2 293 €			
100 x 220	1 475 €	1 866 €	2 562 €			
100 x 230	1 724 €	2 141 €	2 942 €			
100 x 250	1 877 €	2 275 €	3 120 €			
100 x 280	2 093 €	2 616 €	3 593 €			
105 x 105	942 €	1 186 €	1 626 €			
110 x 110	1 014 €	1 268 €	1 500 €			
120 x 120	949 €	1 137 €	1 531 €			
120 x 220	1 829 €	2 387 €	3 276 €			
130 x 130	1 075 €	1 287 €	1 764 €			
130 x 160	1 479 €	1 965 €	2 696 €			
130 x 190	1 695 €	2 318 €	3 185 €			
130 x 220	1 915 €	2 578 €	3 541 €			
130 x 230	1 983 €	2 694 €	3 698 €			
130 x 250	2 124 €	2 910 €	3 994 €			
130 x 280	2 356 €	3 232 €	4 439 €			
140 x 140	1 415 €	1 860 €	2 507 €			
150 x 150	1 404 €	1 990 €	2 729 €			
160 x 160	1 551 €	2 038 €	2 800 €			
160 x 190	2 087 €	2 727 €	3 745 €			
160 x 220	2 413 €	3 099 €	4 254 €			
160 x 230	2 553 €	3 275 €	4 496 €			
160 x 250	2 726 €	3 489 €	4 787 €			
160 x 280	2 845 €	3 709 €	5 094 €			
180 x 180	1 949 €	2 621 €	3 599 €			



Dôme résistante aux chocs (PC) Version pyramidale à protection solaire

Surface claire en cm	2 parois		3 parois		4 parois	
	Protection solaire/Acrylique		Protection solaire/Acrylique/Acrylique		Protection solaire/3x Acrylique	
	Transparent ou opalin		Transparent ou opalin		Transparent ou opalin	
40 x 40	309 €	386 €	509 €			
50 x 50	393 €	454 €	605 €			
60 x 60	414 €	506 €	641 €			
70 x 70	497 €	616 €	791 €			
80 x 80	683 €	850 €	996 €			
90 x 90	860 €	1 051 €	1 330 €			
100 x 100	897 €	1 179 €	1 556 €			
120 x 120	1 234 €	1 471 €	1 824 €			
130 x 130	1 389 €	1 670 €	2 082 €			
140 x 140	1 892 €	2 414 €	2 842 €			
150 x 150	2 152 €	2 460 €	3 012 €			
160 x 160	2 253 €	2 648 €	3 508 €			
180 x 180	2 536 €	3 405 €	4 555 €			



Dôme résistante aux chocs (PC) Version ronde à protection solaire

Surface claire en cm	2 parois		3 parois		4 parois	
	Protection solaire/Acrylique		Protection solaire/Acrylique/Acrylique		Protection solaire/3x Acrylique	
	Transparent ou opalin		Transparent ou opalin		Transparent ou opalin	
Ø 40	288 €	375 €	474 €			
Ø 50	344 €	457 €	591 €			
Ø 60	420 €	538 €	674 €			
Ø 70	501 €	603 €	853 €			
Ø 80	607 €	882 €	1 128 €			
Ø 90	698 €	1 019 €	1 302 €			
Ø 100	748 €	1 075 €	1 393 €			
Ø 120	1 087 €	1 589 €	1 876 €			
Ø 130	1 172 €	1 770 €	2 170 €			
Ø 160	2 110 €	2 755 €	3 587 €			
Ø 180	3 053 €	3 660 €	4 751 €			



Costière RO16, PVC

Isolation polystyrène (PS), hauteur 16 cm.

Surface claire en cm	Embrasure de toit en cm	Costière		Costière avec châssis de ventilation, système d'ouverture, dôme non inclus	
		Isolation polystyrène		Isolation polystyrène	
		RO16	Solo/Tandem	RO16 manuel	RO16 moteur à chaîne
40 x 40	40 x 40	191 €	S	449 €	-
40 x 70	40 x 70	208 €	S	489 €	886 €
40 x 100	40 x 100	295 €	S	609 €	1 002 €
50 x 50	50 x 50	252 €	S	533 €	928 €
50 x 100	50 x 100	341 €	S	651 €	1 047 €
55 x 55	55 x 55	331 €	S	536 €	931 €
60 x 60	60 x 60	275 €	S	576 €	972 €
60 x 90	60 x 90	314 €	S	614 €	1 005 €
60 x 120	60 x 120	367 €	S	683 €	1 080 €
70 x 70	70 x 70	284 €	S	591 €	982 €
70 x 100	70 x 100	362 €	S	680 €	1 075 €
70 x 130	70 x 130	390 €	S	726 €	1 120 €
75 x 75	75 x 75	408 €	S	613 €	1 004 €
75 x 125	75 x 125	549 €	S	753 €	1 145 €
75 x 175	75 x 175	693 €	T	1 141 €	1 763 €
80 x 80	80 x 80	325 €	S	648 €	1 041 €
80 x 110	80 x 110	454 €	S	710 €	1 105 €
80 x 130	80 x 130	430 €	S	763 €	1 157 €
80 x 160	80 x 160	453 €	T	1 133 €	1 751 €
80 x 180	80 x 180	483 €	T	1 178 €	1 797 €
80 x 220	80 x 220	546 €	T	1 281 €	1 901 €
80 x 230	80 x 230	588 €	T	1 394 €	2 010 €
80 x 250	80 x 250	661 €	T	1 486 €	2 104 €
80 x 280	80 x 280	699 €	T	1 523 €	2 139 €
85 x 85	85 x 85	466 €	S	654 €	1 049 €
90 x 90	90 x 90	339 €	S	674 €	1 067 €
90 x 120	90 x 120	419 €	S	768 €	1 163 €
100 x 100	100 x 100	398 €	S	747 €	1 140 €
100 x 130	100 x 130	467 €	S	854 €	1 248 €
100 x 150	100 x 150	493 €	T	1 168 €	1 786 €
100 x 160	100 x 160	508 €	T	1 225 €	1 840 €
100 x 190	100 x 190	549 €	T	1 270 €	1 888 €
100 x 200	100 x 200	572 €	T	1 303 €	1 923 €
100 x 220	100 x 220	631 €	T	1 378 €	1 994 €
100 x 230	100 x 230	658 €	T	1 417 €	2 032 €
100 x 250	100 x 250	697 €	T	1 541 €	2 159 €
100 x 280	100 x 280	816 €	T	1 690 €	2 308 €
105 x 105	105 x 105	560 €	S	760 €	1 151 €
110 x 110	110 x 110	604 €	S	797 €	1 191 €
120 x 120	120 x 120	466 €	T	1 157 €	1 774 €
120 x 220	120 x 220	631 €	T	1 394 €	2 010 €
130 x 130	130 x 130	483 €	T	1 176 €	1 795 €
130 x 160	130 x 160	558 €	T	1 318 €	1 935 €
130 x 190	130 x 190	625 €	T	1 395 €	2 012 €
130 x 220	130 x 220	691 €	T	1 475 €	2 094 €
130 x 230	130 x 230	714 €	T	1 521 €	2 138 €
130 x 250	130 x 250	752 €	T	1 567 €	2 183 €
130 x 280	130 x 280	1 012 €	T	1 900 €	2 515 €
140 x 140	140 x 140	527 €	T	1 257 €	1 875 €
150 x 150	150 x 150	578 €	T	1 319 €	1 936 €
160 x 160	160 x 160	625 €	T	1 417 €	2 032 €
160 x 190	160 x 190	692 €	T	1 485 €	2 102 €
160 x 220	160 x 220	752 €	T	1 577 €	2 198 €
160 x 230	160 x 230	776 €	T	1 605 €	2 225 €
160 x 250	160 x 250	895 €	T	1 821 €	2 438 €
160 x 280	160 x 280	1 089 €	T	2 019 €	2 638 €
180 x 180	180 x 180	714 €	T	1 588 €	2 208 €
200 x 200	200 x 200	836 €	T	1 763 €	2 380 €
220 x 220	220 x 220	935 €	T	1 935 €	2 552 €
230 x 230	230 x 230	943 €	T	2 034 €	2 624 €
250 x 250	250 x 250	1 032 €	T	2 208 €	2 797 €

- La costière RO16 est équipée d'une rainure de finition. Pour pouvoir l'utiliser, l'embrasure du toit doit être agrandie de 2,5 cm (voir caractéristiques).
- Également disponible en tant que costière complémentaire. Convient pour une installation sur une costière existante.



Costière SF15, PVC

Profil à chambre creuse, hauteur 15 cm.

Surface claire en cm	Embrasure de toit en cm	Costière		Costière avec châssis de ventilation, système d'ouverture, dôme non inclus		
		Profil à chambre creuse		Solo/Tandem		Profil à chambre creuse
		Smallflens 15			SF15 manuel	SF15 moteur à chaîne
40 x 40	60 x 60	177 €	S	438 €	-	983 €
40 x 70	60 x 90	195 €	S	482 €	860 €	1 031 €
40 x 100	60 x 120	252 €	S	604 €	976 €	1 149 €
50 x 50	70 x 70	198 €	S	476 €	850 €	1 024 €
50 x 70	70 x 90	239 €	S	556 €	931 €	1 104 €
50 x 100	70 x 120	263 €	S	613 €	986 €	1 161 €
55 x 55	75 x 75	263 €	S	608 €	983 €	1 153 €
60 x 60	80 x 80	221 €	S	515 €	889 €	1 060 €
60 x 90	80 x 110	252 €	S	588 €	963 €	1 136 €
60 x 120	80 x 140	267 €	S	628 €	1 002 €	1 172 €
70 x 70	90 x 90	226 €	S	533 €	909 €	1 081 €
70 x 100	90 x 120	263 €	S	592 €	965 €	1 139 €
70 x 130	90 x 150	322 €	S	704 €	1 078 €	1 249 €
75 x 75	95 x 95	321 €	S	696 €	1 068 €	1 241 €
75 x 125	95 x 145	375 €	S	805 €	1 179 €	1 351 €
75 x 175	95 x 195	457 €	T	1 208 €	1 797 €	2 139 €
80 x 80	100 x 100	262 €	S	580 €	953 €	1 124 €
80 x 110	100 x 130	360 €	S	780 €	1 153 €	1 327 €
80 x 130	100 x 150	298 €	S	643 €	1 017 €	1 191 €
80 x 160	100 x 180	392 €	T	1 121 €	1 708 €	2 052 €
80 x 180	100 x 200	429 €	T	1 190 €	1 775 €	2 117 €
80 x 220	100 x 240	541 €	T	1 337 €	1 924 €	2 265 €
80 x 230	100 x 250	563 €	T	1 441 €	2 027 €	2 370 €
80 x 250	100 x 270	594 €	T	1 495 €	2 083 €	2 426 €
80 x 280	100 x 300	644 €	T	1 586 €	2 172 €	2 514 €
85 x 85	105 x 105	344 €	S	744 €	1 116 €	1 289 €
90 x 90	110 x 110	267 €	S	607 €	982 €	1 152 €
90 x 120	110 x 140	384 €	S	783 €	1 158 €	1 330 €
100 x 100	120 x 120	294 €	S	638 €	1 012 €	1 185 €
100 x 130	120 x 150	332 €	S	730 €	1 105 €	1 276 €
100 x 150	120 x 170	360 €	T	1 037 €	1 624 €	1 966 €
100 x 160	120 x 180	374 €	T	1 092 €	1 680 €	2 024 €
100 x 190	120 x 210	422 €	T	1 151 €	1 738 €	2 082 €
100 x 200	120 x 220	431 €	T	1 170 €	1 758 €	2 098 €
100 x 220	120 x 240	475 €	T	1 281 €	1 868 €	2 212 €
100 x 230	120 x 250	528 €	T	1 351 €	1 938 €	2 280 €
100 x 250	120 x 270	559 €	T	1 483 €	2 069 €	2 411 €
100 x 280	120 x 300	622 €	T	1 584 €	2 170 €	2 513 €
105 x 105	125 x 125	387 €	S	822 €	1 199 €	1 368 €
110 x 110	130 x 130	402 €	S	855 €	1 231 €	1 402 €
120 x 120	140 x 140	346 €	T	1 038 €	1 625 €	1 967 €
120 x 220	140 x 240	501 €	T	1 270 €	1 859 €	2 199 €
130 x 130	150 x 150	374 €	T	1 073 €	1 659 €	2 004 €
130 x 160	150 x 180	468 €	T	1 288 €	1 873 €	2 217 €
130 x 190	150 x 210	512 €	T	1 350 €	1 937 €	2 278 €
130 x 220	150 x 240	559 €	T	1 417 €	2 007 €	2 349 €
130 x 230	150 x 250	580 €	T	1 458 €	2 045 €	2 386 €
130 x 250	150 x 270	606 €	T	1 493 €	2 081 €	2 423 €
130 x 280	150 x 300	667 €	T	1 645 €	2 232 €	2 575 €
140 x 140	160 x 160	449 €	T	1 212 €	1 799 €	2 141 €
150 x 150	170 x 170	479 €	T	1 295 €	1 884 €	2 223 €
160 x 160	180 x 180	498 €	T	1 338 €	1 925 €	2 266 €
160 x 190	180 x 210	559 €	T	1 426 €	2 013 €	2 355 €
160 x 220	180 x 240	608 €	T	1 511 €	2 097 €	2 440 €
160 x 230	180 x 250	634 €	T	1 542 €	2 129 €	2 473 €
160 x 250	180 x 270	664 €	T	1 683 €	2 267 €	2 612 €
160 x 280	180 x 300	685 €	T	1 758 €	2 345 €	2 686 €
180 x 180	200 x 200	516 €	T	1 399 €	1 984 €	2 327 €
200 x 200	220 x 220	583 €	T	1 523 €	2 110 €	2 454 €
220 x 220	240 x 240	721 €	T	1 766 €	2 351 €	2 694 €
230 x 230	250 x 250	688 €	T	1 830 €	2 419 €	2 759 €
250 x 250	270 x 270	817 €	T	1 959 €	2 547 €	2 889 €

- Les commandes pour ventilation sont commandées séparément, voir page 48.



Costière bf, PVC

Isolation polystyrène (PS), hauteur 15 et 30 cm.

Surface claire en cm	Embrasure de toit en cm	Costière		Costière avec châssis de ventilation, système d'ouverture, dôme non inclus						
		Isolation polystyrène		Solo/Tandem	BF15 moteur à chaîne			Isolation polystyrène BF15		
		Breedflens 15	Breedflens 30		BF15 manuel	BF15 moteur à chaîne	BF15 moteur à vis	BF30 manuel	BF30 moteur à chaîne	BF30 moteur à vis
40 x 40	60 x 60	227 €	317 €	S	498 €	-	1 041 €	589 €	-	1 141 €
40 x 70	60 x 90	257 €	334 €	S	552 €	926 €	1 097 €	629 €	1 012 €	1 187 €
40 x 100	60 x 120	360 €	475 €	S	718 €	1 091 €	1 262 €	833 €	1 217 €	1 390 €
50 x 50	70 x 70	245 €	338 €	S	537 €	913 €	1 085 €	638 €	1 020 €	1 193 €
50 x 100	70 x 120	381 €	487 €	S	738 €	1 112 €	1 283 €	846 €	1 227 €	1 401 €
55 x 55	75 x 75	340 €	432 €	S	691 €	1 066 €	1 238 €	785 €	1 168 €	1 341 €
60 x 60	80 x 80	280 €	365 €	S	590 €	964 €	1 138 €	681 €	1 063 €	1 237 €
60 x 90	80 x 110	382 €	494 €	S	724 €	1 099 €	1 270 €	839 €	1 224 €	1 396 €
60 x 120	80 x 140	378 €	529 €	S	746 €	1 118 €	1 292 €	900 €	1 281 €	1 460 €
70 x 70	90 x 90	311 €	406 €	S	633 €	1 007 €	1 178 €	732 €	1 113 €	1 287 €
70 x 100	90 x 120	355 €	488 €	S	691 €	1 066 €	1 238 €	825 €	1 209 €	1 382 €
70 x 130	90 x 150	474 €	579 €	S	868 €	1 241 €	1 410 €	972 €	1 357 €	1 529 €
75 x 75	95 x 95	419 €	542 €	S	804 €	1 178 €	1 350 €	927 €	1 309 €	1 485 €
75 x 125	95 x 145	520 €	643 €	S	960 €	1 337 €	1 507 €	1 085 €	1 468 €	1 641 €
75 x 175	95 x 195	602 €	694 €	T	1 365 €	1 951 €	2 295 €	1 464 €	2 062 €	2 411 €
80 x 80	100 x 100	332 €	426 €	S	668 €	1 042 €	1 213 €	770 €	1 172 €	1 327 €
80 x 110	100 x 130	478 €	602 €	S	909 €	1 283 €	1 456 €	1 031 €	1 439 €	1 588 €
80 x 130	100 x 150	423 €	536 €	S	779 €	1 152 €	1 326 €	889 €	1 271 €	1 444 €
80 x 160	100 x 180	523 €	628 €	T	1 259 €	1 848 €	2 191 €	1 371 €	1 969 €	2 318 €
80 x 180	100 x 200	555 €	641 €	T	1 326 €	1 911 €	2 254 €	1 417 €	2 012 €	2 364 €
80 x 220	100 x 240	648 €	737 €	T	1 457 €	2 043 €	3 099 €	1 548 €	2 147 €	2 498 €
80 x 230	100 x 250	666 €	785 €	T	1 550 €	2 138 €	2 480 €	1 678 €	2 277 €	2 627 €
80 x 250	100 x 270	707 €	866 €	T	1 622 €	2 208 €	2 549 €	1 786 €	2 384 €	2 733 €
80 x 280	100 x 300	771 €	910 €	T	1 725 €	2 310 €	2 653 €	1 868 €	2 468 €	2 815 €
85 x 85	105 x 105	445 €	571 €	S	851 €	1 229 €	1 399 €	977 €	1 360 €	1 533 €
90 x 90	110 x 110	360 €	451 €	S	709 €	1 085 €	1 255 €	807 €	1 190 €	1 365 €
90 x 120	110 x 140	486 €	602 €	S	895 €	1 268 €	1 441 €	1 011 €	1 392 €	1 568 €
100 x 100	120 x 120	389 €	477 €	S	758 €	1 133 €	1 304 €	853 €	1 232 €	1 408 €
100 x 130	120 x 150	445 €	552 €	T	854 €	1 230 €	1 401 €	964 €	1 344 €	1 520 €
100 x 150	120 x 170	480 €	567 €	T	1 168 €	1 755 €	2 096 €	1 257 €	1 856 €	2 206 €
100 x 160	120 x 180	501 €	573 €	T	1 231 €	1 817 €	2 161 €	1 307 €	1 905 €	2 256 €
100 x 190	120 x 210	565 €	647 €	T	1 307 €	1 894 €	2 235 €	1 392 €	1 990 €	2 341 €
100 x 200	120 x 220	578 €	657 €	T	1 329 €	1 915 €	2 258 €	1 409 €	2 008 €	2 360 €
100 x 220	120 x 240	690 €	805 €	T	1 511 €	2 097 €	2 440 €	1 632 €	2 230 €	2 580 €
100 x 230	120 x 250	707 €	837 €	T	1 542 €	2 129 €	2 473 €	1 677 €	2 276 €	2 625 €
100 x 250	120 x 270	744 €	881 €	T	1 677 €	2 263 €	2 607 €	1 823 €	2 423 €	2 771 €
100 x 280	120 x 300	812 €	1 015 €	T	1 788 €	2 376 €	2 718 €	1 997 €	2 597 €	2 945 €
105 x 105	125 x 125	518 €	633 €	S	962 €	1 338 €	1 509 €	1 081 €	1 464 €	1 737 €
110 x 110	130 x 130	531 €	658 €	T	998 €	1 370 €	1 542 €	1 121 €	1 505 €	1 679 €
120 x 120	140 x 140	467 €	558 €	T	1 168 €	1 755 €	2 096 €	1 267 €	1 866 €	2 215 €
120 x 220	140 x 240	653 €	727 €	T	1 436 €	2 024 €	2 365 €	1 515 €	2 111 €	2 460 €
130 x 130	150 x 150	501 €	573 €	T	1 211 €	1 798 €	2 140 €	1 287 €	1 887 €	2 236 €
130 x 160	150 x 180	621 €	733 €	T	1 455 €	2 040 €	2 382 €	1 570 €	2 170 €	2 516 €
130 x 190	150 x 210	690 €	805 €	T	1 541 €	2 128 €	2 471 €	1 661 €	2 261 €	2 609 €
130 x 220	150 x 240	753 €	881 €	T	1 626 €	2 213 €	2 554 €	1 761 €	2 358 €	2 707 €
130 x 230	150 x 250	772 €	910 €	T	1 666 €	2 253 €	2 596 €	1 809 €	2 407 €	2 757 €
130 x 250	150 x 270	817 €	957 €	T	1 721 €	2 306 €	2 650 €	1 862 €	2 460 €	2 811 €
130 x 280	150 x 300	950 €	1 248 €	T	1 945 €	2 533 €	2 877 €	2 251 €	2 849 €	3 199 €
140 x 140	160 x 160	605 €	671 €	T	1 379 €	1 967 €	2 310 €	1 451 €	2 052 €	2 399 €
150 x 150	170 x 170	632 €	698 €	T	1 457 €	2 043 €	2 384 €	1 529 €	2 128 €	2 478 €
160 x 160	180 x 180	648 €	717 €	T	1 501 €	2 090 €	2 432 €	1 574 €	2 174 €	2 523 €
160 x 190	180 x 210	755 €	883 €	T	1 633 €	2 220 €	2 561 €	1 767 €	2 365 €	2 714 €
160 x 220	180 x 240	817 €	957 €	T	1 736 €	2 322 €	2 664 €	1 878 €	2 478 €	2 827 €
160 x 230	180 x 250	860 €	979 €	T	1 785 €	2 372 €	2 716 €	1 906 €	2 508 €	2 856 €
160 x 250	180 x 270	950 €	1 116 €	T	1 986 €	2 575 €	2 916 €	2 158 €	2 757 €	3 108 €
160 x 280	180 x 300	1 015 €	1 190 €	T	2 110 €	2 696 €	3 041 €	2 285 €	2 885 €	3 234 €
180 x 180	200 x 200	686 €	811 €	T	1 584 €	2 170 €	2 513 €	1 714 €	2 311 €	2 663 €
200 x 200	220 x 220	762 €	932 €	T	1 717 €	2 304 €	2 645 €	1 893 €	2 490 €	2 840 €
220 x 220	240 x 240	944 €	1 127 €	T	1 999 €	2 586 €	2 927 €	2 083 €	2 781 €	3 198 €

· Les commandes pour ventilation sont commandées séparément, voir page 48.



Costière BNL, Polyester

Isolation polyuréthane (PU), hauteur 15 cm.

Surface claire en cm	Embrasure de toit en cm	Costière	Costière avec châssis de ventilation, système d'ouverture, dôme non inclus				
			Solo/Tandem		Isolation polyuréthane		
					Manuel	Moteur à chaîne	Moteur à vis
40 x 40	65 x 65	286 €	S		563 €	-	1 116 €
40 x 70	65 x 95	315 €	S		622 €	1 000 €	1 177 €
40 x 100	65 x 125	389 €	S		763 €	1 141 €	1 315 €
50 x 50	75 x 75	302 €	S		611 €	989 €	1 164 €
50 x 100	75 x 125	415 €	S		790 €	1 168 €	1 345 €
55 x 55	75 x 75	473 €	S		845 €	1 224 €	1 398 €
60 x 60	85 x 85	330 €	S		653 €	1 033 €	1 209 €
60 x 90	85 x 115	381 €	S		735 €	1 116 €	1 290 €
60 x 120	85 x 145	445 €	S		829 €	1 210 €	1 382 €
70 x 70	95 x 95	375 €	S		715 €	1 096 €	1 269 €
70 x 100	95 x 125	432 €	S		783 €	1 164 €	1 337 €
70 x 130	95 x 155	473 €	S		882 €	1 262 €	1 434 €
75 x 75	100 x 100	521 €	S		926 €	1 307 €	1 480 €
75 x 125	100 x 150	655 €	S		1 121 €	1 502 €	1 674 €
75 x 175	100 x 200	758 €	T		1 558 €	2 153 €	2 499 €
80 x 80	105 x 105	399 €	S		759 €	1 137 €	1 312 €
80 x 130	105 x 155	503 €	S		879 €	1 256 €	1 429 €
80 x 180	105 x 205	629 €	T		1 423 €	2 018 €	2 366 €
80 x 220	105 x 245	680 €	T		1 514 €	2 110 €	2 457 €
80 x 230	105 x 255	712 €	T		1 626 €	2 222 €	2 569 €
80 x 250	105 x 275	767 €	T		1 711 €	2 305 €	2 654 €
80 x 280	105 x 305	838 €	T		1 823 €	2 418 €	2 765 €
90 x 90	115 x 115	432 €	S		805 €	1 184 €	1 358 €
90 x 120	115 x 145	498 €	S		923 €	1 303 €	1 478 €
100 x 100	125 x 125	454 €	S		844 €	1 223 €	1 397 €
100 x 130	125 x 155	526 €	S		957 €	1 335 €	1 509 €
100 x 150	125 x 175	575 €	T		1 285 €	1 881 €	2 226 €
100 x 160	125 x 185	599 €	T		1 356 €	1 951 €	2 297 €
100 x 190	125 x 215	659 €	T		1 425 €	2 020 €	2 368 €
100 x 200	125 x 225	680 €	T		1 461 €	2 056 €	2 403 €
100 x 220	125 x 245	726 €	T		1 576 €	2 170 €	2 519 €
100 x 250	125 x 275	782 €	T		1 750 €	2 345 €	2 691 €
105 x 105	130 x 130	636 €	S		1 245 €	1 485 €	1 658 €
110 x 110	135 x 135	659 €	S		1 149 €	1 528 €	1 702 €
120 x 120	145 x 145	549 €	T		1 275 €	1 869 €	2 219 €
120 x 180	145 x 205	719 €	T		1 566 €	2 162 €	2 510 €
130 x 130	155 x 155	599 €	T		1 335 €	1 930 €	2 278 €
130 x 160	155 x 185	828 €	T		1 520 €	2 115 €	2 463 €
130 x 190	155 x 215	726 €	T		1 606 €	2 201 €	2 548 €
130 x 220	155 x 245	791 €	T		1 694 €	2 290 €	2 636 €
130 x 230	155 x 255	823 €	T		1 749 €	2 343 €	2 690 €
130 x 250	155 x 275	884 €	T		1 821 €	2 416 €	2 762 €
130 x 280	155 x 305	974 €	T		2 007 €	2 602 €	2 950 €
140 x 140	165 x 165	629 €	T		1 426 €	2 021 €	2 370 €
150 x 150	175 x 175	680 €	T		1 533 €	2 128 €	2 475 €
160 x 160	185 x 185	726 €	T		1 610 €	2 208 €	2 551 €
160 x 190	185 x 215	763 €	T		1 669 €	2 264 €	2 612 €
160 x 220	185 x 245	854 €	T		1 804 €	2 400 €	2 749 €
160 x 250	185 x 275	938 €	T		2 008 €	2 604 €	2 951 €
160 x 280	185 x 305	1 051 €	T		2 182 €	2 780 €	3 124 €
180 x 180	205 x 205	817 €	T		1 751 €	2 347 €	2 692 €
200 x 200	225 x 225	873 €	T		1 864 €	2 460 €	2 806 €
220 x 220	245 x 245	929 €	T		1 922 €	2 518 €	2 865 €

· Les commandes pour ventilation sont commandées séparément, voir page 48.



Costière européenne, Polyester

Isolation polyuréthane (PU), hauteur 15, 30 et 50 cm.

Surface claire en cm	Embrasure de toit en cm	Costière	Costière avec châssis de ventilation, système d'ouverture, dôme non inclus			Costière	
			Hauteur 15 cm	Manuel	Moteur à chaîne	Moteur à vis	Hauteur 30 cm
Costière de ventilation, hauteur 15 cm.							
40 x 40	60 x 60	351 €	628 €	-	1 192 €	541 €	717 €
40 x 70	60 x 90	390 €	693 €	1 081 €	1 257 €	597 €	792 €
40 x 100	60 x 120	486 €	849 €	1 235 €	1 416 €	741 €	-
50 x 50	70 x 70	390 €	680 €	1 065 €	1 245 €	597 €	792 €
60 x 60	80 x 80	423 €	731 €	1 117 €	1 295 €	647 €	865 €
70 x 70	90 x 90	487 €	802 €	1 191 €	1 366 €	744 €	992 €
70 x 100	90 x 120	531 €	877 €	1 266 €	1 442 €	817 €	1 086 €
75 x 75	95 x 95	645 €	1 040 €	1 429 €	1 606 €	-	-
80 x 80	100 x 100	616 €	849 €	1 239 €	1 417 €	792 €	1 054 €
80 x 130	100 x 150	621 €	988 €	1 375 €	1 553 €	955 €	1 271 €
80 x 180	100 x 200	778 €	1 566 €	2 177 €	2 531 €	1 192 €	1 588 €
80 x 220	100 x 240	842 €	1 672 €	2 278 €	2 630 €	1 292 €	1 724 €
80 x 230	100 x 250	880 €	1 791 €	2 398 €	2 752 €	1 352 €	1 802 €
80 x 280	100 x 300	1 037 €	2 015 €	2 624 €	2 977 €	1 594 €	2 123 €
90 x 90	110 x 110	557 €	906 €	1 291 €	1 469 €	855 €	1 140 €
100 x 100	120 x 120	583 €	948 €	-	1 512 €	899 €	1 197 €
100 x 130	120 x 150	650 €	1 074 €	1 459 €	1 638 €	999 €	1 333 €
100 x 160	120 x 180	739 €	1 495 €	2 099 €	2 455 €	1 135 €	1 512 €
100 x 190	120 x 210	815 €	1 578 €	2 184 €	2 537 €	1 251 €	-
100 x 200	120 x 220	842 €	1 615 €	2 224 €	2 576 €	1 292 €	1 724 €
100 x 220	120 x 240	899 €	1 742 €	2 349 €	2 705 €	1 381 €	1 840 €
100 x 230	120 x 250	922 €	1 818 €	2 437 €	2 783 €	1 417 €	1 886 €
100 x 250	120 x 270	968 €	1 927 €	2 536 €	2 891 €	1 487 €	1 981 €
100 x 280	120 x 300	1 043 €	2 016 €	2 625 €	2 980 €	1 600 €	-
105 x 105	125 x 125	786 €	1 245 €	1 633 €	1 811 €	1 205 €	1 609 €
120 x 120	140 x 140	677 €	1 402 €	2 011 €	2 365 €	1 044 €	1 389 €
130 x 130	150 x 150	739 €	1 471 €	2 080 €	2 635 €	1 135 €	1 512 €
130 x 160	150 x 180	820 €	1 674 €	2 281 €	2 853 €	1 258 €	1 676 €
130 x 190	150 x 210	899 €	1 773 €	2 379 €	2 963 €	1 381 €	1 840 €
130 x 220	150 x 240	978 €	1 873 €	2 483 €	3 073 €	1 502 €	2 004 €
130 x 230	150 x 250	1 017 €	1 935 €	2 542 €	3 137 €	1 562 €	2 082 €
130 x 250	150 x 270	1 094 €	2 020 €	2 628 €	3 231 €	1 680 €	-
130 x 280	150 x 300	1 203 €	2 229 €	2 836 €	3 453 €	1 852 €	2 467 €
140 x 140	160 x 160	756 €	-	-	-	1 192 €	1 554 €
150 x 150	170 x 170	842 €	1 691 €	2 297 €	2 873 €	1 292 €	1 724 €
160 x 160	180 x 180	899 €	1 776 €	2 385 €	2 967 €	1 381 €	1 840 €
160 x 220	180 x 240	1 056 €	2 001 €	2 605 €	3 205 €	1 622 €	2 162 €
160 x 230	180 x 250	1 108 €	2 052 €	2 659 €	3 263 €	1 701 €	2 267 €
160 x 250	180 x 270	1 160 €	2 224 €	2 829 €	3 447 €	1 778 €	2 371 €
160 x 280	180 x 300	1 298 €	2 420 €	3 028 €	3 383 €	1 996 €	2 660 €
180 x 180	200 x 200	1 013 €	1 937 €	2 544 €	2 901 €	1 554 €	2 071 €
200 x 200	220 x 220	1 082 €	2 063 €	2 670 €	3 025 €	1 660 €	2 212 €
220 x 220	240 x 240	1 149 €	2 138 €	2 743 €	3 098 €	1 766 €	2 355 €
230 x 230	250 x 250	1 220 €	-	-	-	1 873 €	2 496 €
250 x 250	270 x 270	1 353 €	-	-	-	-	-

Commande pour ventilation



Canne 175 cm	51 €
Canne télescopique 200-300 cm	77 €
Interrupteur apparent pour moteur électrique Ø	98 €
Interrupteur mural sans fil*	86 €
Télécommande 1 canal* Ø	127 €
Télécommande 5 canaux*	197 €
Récepteur Ø	259 €
Capteur de pluie et de vent Ø	778 €



• Capteur de pluie et de vent

• Attention: n'oubliez pas de commander le récepteur.



Costière BNL15, Polyester

Isolation polyuréthane (PU), hauteur 15 cm.

Surface claire en cm	Embrasure de toit en cm	Costière	Costière avec châssis de ventilation, système d'ouverture, dôme non inclus		
			Solo/Tandem	Manuel	Moteur à vis
Polyester, hauteur 15 cm.					
Ø 40	Ø 65	295 €	-	-	-
Ø 50	Ø 75	324 €	-	-	-
Ø 60	Ø 85	353 €	S	944 €	1 583 €
Ø 70	Ø 95	406 €	S	1 042 €	1 678 €
Ø 80	Ø 105	428 €	S	1 152 €	1 788 €
Ø 90	Ø 115	466 €	S	1 224 €	1 862 €
Ø 100	Ø 125	489 €	S	1 348 €	1 980 €
Ø 120	Ø 145	574 €	T	1 519 €	2 798 €
Ø 130	Ø 155	615 €	T	1 779 €	3 054 €
Ø 160	Ø 185	748 €	T	2 012 €	3 291 €
Ø 180	Ø 205	841 €	T	2 360 €	3 632 €
Ø 200	Ø 225	901 €	T	2 711 €	3 979 €



Costière européenne, Polyester

Isolation polyuréthane (PU), hauteur 15, 30 et 50 cm.

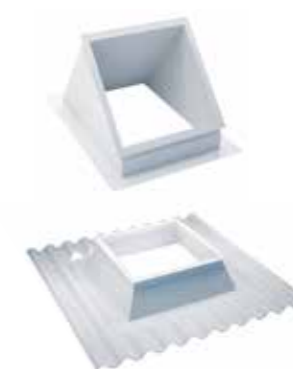
Surface claire en cm	Embrasure de toit en cm	Costière	Costière avec châssis de ventilation, système d'ouverture, dôme non inclus				
			Costière de ventilation		Costières		
			Hauteur 15 cm	Manuel	Moteur à vis	Hauteur 30 cm	Hauteur 50 cm
Ø 60	Ø 80	436 €	1 186 €	1 754 €	670 €	890 €	
Ø 70	Ø 90	500 €	1 298 €	1 868 €	767 €	1 022 €	
Ø 80	Ø 100	529 €	1 424 €	1 992 €	809 €	1 081 €	
Ø 90	Ø 110	576 €	1 510 €	2 080 €	882 €	1 150 €	
Ø 100	Ø 120	604 €	1 645 €	2 214 €	925 €	1 232 €	
Ø 120	Ø 140	709 €	2 119 €	3 083 €	1 087 €	1 481 €	
Ø 130	Ø 150	762 €	2 406 €	3 372 €	1 170 €	1 559 €	
Ø 160	Ø 180	926 €	2 690 €	3 655 €	1 424 €	1 896 €	
Ø 180	Ø 200	1 044 €	3 081 €	4 048 €	1 602 €	2 135 €	
Ø 200	Ø 220	1 113 €	3 467 €	4 434 €	1 709 €	2 280 €	
Ø 220	Ø 240	1 389 €	4 009 €	4 972 €	2 133 €	-	
Ø 230	Ø 250	1 526 €	4 368 €	5 334 €	2 348 €	3 129 €	
Ø 250	Ø 270	1 679 €	4 768 €	5 734 €	2 579 €	3 398 €	



Raccordement, Version ronde PVC

Diamètre en cm	Hauteur en cm		
	≤60cm	60-100 cm	>100
Ø 40	385 €	528 €	sur demande
Ø 50	413 €	536 €	sur demande
Ø 60	486 €	612 €	sur demande
Ø 70	528 €	649 €	sur demande
Ø 80	571 €	736 €	sur demande
Ø 90	625 €	815 €	sur demande
Ø 100	681 €	891 €	sur demande
Ø 120	756 €	988 €	sur demande
Ø 130	870 €	1 141 €	sur demande
Ø 160	1 071 €	1 403 €	sur demande
Ø 180	1 305 €	1 725 €	sur demande
Ø 200	1 377 €	1 817 €	sur demande
Ø 220	sur demande	sur demande	sur demande
Ø 230	sur demande	sur demande	sur demande
Ø 250	sur demande	sur demande	sur demande

• Sur mesure ; Ne peuvent pas être retournés. Version rectangulaire disponible sur demande.



• Costières pour revêtements ondulés ou costières en shed disponibles sur demande.



Accès terrasse

Costière RO16 inclus.

Surface claire en cm	Embrasure de toit en cm	Costière RO16	Costière complémentaire*	2 parois	3 parois	3 parois
		Avec vérins à gaz et barre de verrouillage	Avec vérins à gaz et barre de verrouillage	PC/PC Transparent	PC/Acrylique/PC Transparent ou opalin	PC/Acrylique/PC À protection solaire / Transparent ou opalin
50 x 100	50 x 100	721 €	721 €	516 €	574 €	620 €
60 x 60	60 x 60	653 €	653 €	325 €	423 €	486 €
60 x 90	60 x 90	714 €	714 €	557 €	726 €	785 €
70 x 70	70 x 70	698 €	698 €	427 €	501 €	540 €
70 x 100	70 x 100	749 €	749 €	618 €	763 €	828 €
80 x 80	80 x 80	728 €	728 €	582 €	754 €	788 €
80 x 130	80 x 130	812 €	812 €	932 €	1 154 €	1 222 €
80 x 180	80 x 180	956 €	956 €	1 244 €	1 498 €	1 624 €
90 x 90	90 x 90	764 €	764 €	683 €	894 €	968 €
90 x 120	90 x 120	832 €	832 €	1 052 €	1 300 €	1 286 €
100 x 100	100 x 100	792 €	792 €	758 €	970 €	1 049 €
100 x 130	100 x 130	872 €	872 €	1 014 €	1 254 €	1 358 €
100 x 160	100 x 160	918 €	918 €	1 204 €	1 529 €	1 654 €
100 x 200	100 x 200	961 €	961 €	1 559 €	1 961 €	2 126 €
120 x 120	120 x 120	932 €	932 €	1 059 €	1 314 €	1 419 €

- La costière complémentaire est adaptée à l'installation sur une costière existante.
- Pour des raisons de sécurité, l'accès terrasse n'est fourni qu'avec l'un des dômes ci-dessus.
- Serrure avec clé sur demande : 38 €.



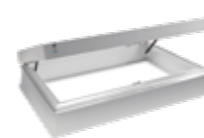
Accès pour inspection

Costière SF15 ou BNL inclus.

Surface claire en cm	Embrasure de toit en cm	Costière SF15	Costière SF15
		Avec vérins à gaz et poignée de sécurité pour verrouillage (dôme non-inclus)	Avec vérins à gaz et glissière pour une ventilation possible (dôme non-inclus)
50 x 100	70 x 120	789 €	874 €
60 x 60	80 x 80	731 €	813 €
60 x 90	80 x 110	776 €	854 €
70 x 70	90 x 90	754 €	836 €
70 x 100	90 x 120	808 €	892 €
80 x 80	100 x 100	795 €	878 €
80 x 130	100 x 150	853 €	936 €
90 x 90	110 x 110	824 €	906 €
100 x 100	120 x 120	853 €	936 €
100 x 130	120 x 150	941 €	1 023 €

Surface claire en cm	Embrasure de toit en cm	Costière BNL	Costière BNL
		Avec vérins à gaz et poignée de sécurité pour verrouillage (dôme non-inclus)	Avec vérins à gaz et glissière pour une ventilation possible (dôme non-inclus)
50 x 100	75 x 125	963 €	1 043 €
60 x 60	85 x 85	842 €	923 €
60 x 90	85 x 115	918 €	996 €
70 x 70	95 x 95	904 €	984 €
70 x 100	95 x 125	967 €	1 047 €
80 x 80	105 x 105	943 €	1 021 €
80 x 130	105 x 155	1 050 €	1 130 €
90 x 90	115 x 115	989 €	996 €
100 x 100	125 x 125	1 024 €	1 105 €
100 x 130	125 x 155	1 130 €	1 209 €

- L'accès toiture pour inspection est à installer avec le dôme de votre choix



Trappe de toit, métal

Ouverture et fermeture en douceur.

Surface claire en cm	Embrasure de toit en cm	
70 x 90	70 x 90	1 941 €
70 x 140	70 x 140	2 368 €
90 x 90	90 x 90	2 236 €
90 x 240	90 x 240	3 993 €
100 x 150	100 x 150	2 900 €



Échelles

Description de l'échelle	Longueur rétractée	Longueur déployée	Hauteur verticale	
Échelle simple LE301	301	x	291	520 €
Échelle simple LE329	329	x	318	538 €
Échelle simple LE357	357	x	345	559 €
Échelle simple LE385	385	x	372	578 €
Échelle simple LE413	413	x	399	598 €
Échelle deux plans LT384	242	384	371	701 €
Échelle deux plans LT440	270	440	425	851 €
Échelle deux plans LT496	298	496	479	841 €



Escalier en ciseaux et caisson



Chevêtre + trappe de toit en cm	Canne de commande inclus
70 - 90	749 €
70 - 140	809 €
90 - 90	964 €
100 - 150	1 024 €

Escalier en ciseaux en cm	
211 - 237	1 118 €
238 - 265	1 118 €
266 - 292	1 273 €
293 - 319	1 428 €

Escalier en ciseaux et plaque de montage



Escalier en ciseaux en cm	
214 - 242	948 €
243 - 269	996 €
270 - 296	1 050 €
297 - 320	1 101 €
Canne de commande	60 €



Évacuation naturelle de fumée et de chaleur

Évacuation naturelle des fumées et de la chaleur pour les cages d'escaliers selon la norme européenne EN 12101-2 et selon la norme belge NBN S21-208-3.

Ce produit de désenfumage de cage d'escalier peut également être utilisé pour la ventilation de confort.



Évacuation naturelle de fumée et de chaleur (RWA)

Composition

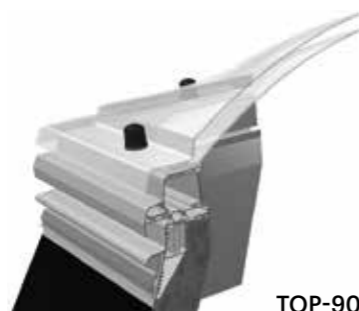
- Costière.
- Système d'ouverture électrique.
- Dôme.
- Centrale de contrôle 24V.
- Bouton-poussoir prioritaire.

Remarques

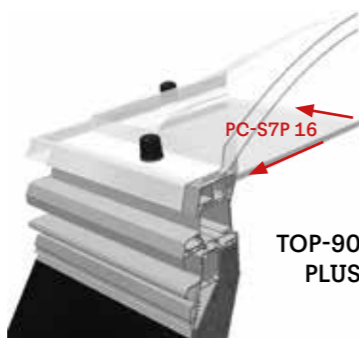
- À installer selon les instructions des pompiers.
- Sécurité anti-chute en option.

Surface claire en cm	Embrasure de toit en cm	Costière en PVC			Costière métallique, laquage blanc		
		TOP 90 Dôme 2 parois Acrylique	TOP 90 PLUS Dôme 2 parois Acrylique avec panneau SPC	SUPER TOP 90 Dôme 2 parois PC/Acrylique	TOP 90 Dôme 2 parois Acrylique	TOP 90 PLUS Dôme 2 parois Acrylique avec panneau SPC	SUPER TOP 90 Dôme 2 parois PC/Acrylique
80 x 130	100 x 150	2 885 €	3 034 €	2 885 €	2 893 €	3 010 €	2 893 €
100 x 100	120 x 120	2 667 €	2 830 €	2 667 €	2 699 €	2 835 €	2 699 €
100 x 130	120 x 150	2 802 €	3 066 €	2 802 €	2 796 €	3 038 €	2 796 €
105 x 105	125 x 125	2 869 €	3 104 €	2 869 €	2 847 €	3 062 €	2 847 €
130 x 130	150 x 150	3 193 €	3 410 €	3 193 €	3 066 €	3 261 €	3 066 €

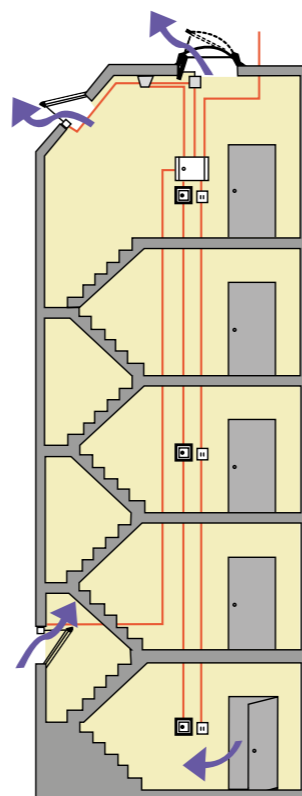
- Contactez-nous pour une grille anti-chute (1200 J).



TOP-90



TOP-90 PLUS



Produits en plastique



Smart Home

La gamme Smart Home de VELUX offre des solutions intelligentes permettant de contrôler les produits motorisés tels que les fenêtres de toit, les stores intérieurs et protections extérieures VELUX. Transformez la façon dont vous interagissez avec vos fenêtres, tout en améliorant votre expérience de vie quotidienne.



Des options de commande faciles pour vos produits motorisés VELUX

Nos systèmes de commandes vous permettent de contrôler facilement vos fenêtres de toit, vos stores intérieurs et protections extérieures par simple pression d'un bouton sur un interrupteur ou via un smartphone. Dites adieu aux réglages manuels et découvrez la simplicité d'une gestion à distance.



Interrupteur mono-produit

L'interrupteur mural préconfiguré vous permet d'ouvrir, de fermer et d'arrêter les produits motorisés VELUX.

- Commande simple d'un seul produit motorisé
- Inclus dans tous les achats de produits motorisés:
 - KLI 311 pour fenêtres de toit
 - KLI 312 pour stores intérieurs
 - KLI 313 pour protections extérieures

Voir prix page 21.



Interrupteur multi-produits

VELUX Touch

VELUX Touch permet de se sentir parfaitement chez soi en s'assurant que chaque fenêtre de toit, chaque store intérieur et chaque protection extérieure motorisé soit toujours à portée de main. Laissez entrer une brise fraîche lorsque vous avez besoin d'une bouffée d'air frais, protégez votre maison du soleil de midi ou fermez les stores pour une soirée cinéma – tout cela à l'aide d'un seul interrupteur principal.

- Contrôle plusieurs produits motorisés VELUX
- Minuterie de ventilation automatique de 15 minutes
- Non dépendant d'une connexion WiFi

VELUX Touch

KLR 300	VELUX Touch	105
---------	-------------	-----

Plus d'infos sur velux.be

TVA non comprise. Cotisations Bebat et Recupel non comprises.

Jusqu'à 8 points de moins sur votre PEB* grâce à la ventilation intensive!
* En fonction de la Région et du projet.



VELUX App

VELUX App Control

VELUX App Control vous permet de contrôler l'ensemble de vos produits motorisés VELUX depuis votre smartphone. Ouvrez et fermez vos fenêtres de toit, stores intérieurs et protections extérieures d'un simple geste ou regroupez vos produits motorisés VELUX pour un contrôle combiné. Partagez l'application VELUX App Control avec toute la famille et gardez chaque produit à portée de main, à la maison comme en déplacement.

- En combinant le gateway et l'application VELUX App Control, contrôlez facilement tous vos produits motorisés depuis votre smartphone
- Programmation et minuterie de ventilation de 15 minutes
- Fonctions de programmation personnelle
- Commande vocale possible
- Sécurité des données intégrée

Passez à VELUX ACTIVE with NETATMO
Vous pouvez passer de VELUX App Control à VELUX ACTIVE with NETATMO en achetant tout simplement le capteur de climat intérieur VELUX ACTIVE.

VELUX App Control

KIG 300 EU	VELUX Gateway	99
------------	---------------	----

Plus d'infos sur velux.be

TVA non comprise. Cotisations Bebat et Recupel non comprises.



VELUX App avec capteur de climat

VELUX ACTIVE with NETATMO

VELUX ACTIVE est une solution connectée tout-en-un qui améliore votre climat intérieur grâce à des capteurs intelligents. Vous avez la possibilité de contrôler parfaitement tous vos produits motorisés VELUX à l'aide de votre smartphone ou par commande vocale, à tout moment et où que vous soyez. Vous pouvez également laisser le système se fier aux capteurs de climat intérieur (situés dans chaque pièce) et aux prévisions météorologiques pour un fonctionnement automatisé.

- Ventilation et protection contre la chaleur automatisées
- Contrôle de plusieurs produits motorisés VELUX dans toute la maison
- Programmation et minuterie de ventilation de 15 minutes
- Fonctions de programmation personnelle
- Commande vocale possible
- Sécurité des données intégrée
- Si vos produits motorisés VELUX sont situés dans différentes pièces, nous vous recommandons de prévoir 1 capteur de climat par pièce afin d'activer ce système dans chacune des pièces

VELUX ACTIVE with NETATMO

KIX 300	Package qui contient 1 gateway, 1 interrupteur de départ et 1 capteur de climat intérieur	199
---------	-------------------------------------------------------------------------------------------	-----

Inbegrepen bij VELUX ACTIVE with NETATMO

KLA 300	VELUX ACTIVE Capteur de climat intérieur	73
KLN 300	VELUX ACTIVE Interrupteur de départ	45
KIG 300 EU	VELUX Gateway	99

Plus d'infos sur velux.be

TVA non comprise. Cotisations Bebat et Recupel non comprises.



iPhone, iPod et iPad sont des marques déposées d'Apple Inc. Enregistrées aux États-Unis et dans d'autres pays. HomeKit est une marque déposée d'Apple Inc. Google et Google Play sont des marques commerciales de Google LLC.

Tableau des possibilités

- ✓ Compatible
- Possible – Prenez contact avec nous pour plus d'informations
- ✗ Incompatible

	Produits en verre					
	Fenêtre pour toit plat avec verre courbé ou verre plan	Lanterneau modulaire individuel	Verrière de lanterneaux modulaires	Lanterneau circulaire	Lanterneau praticable (Walk-on)	Verrière modulaire
Options de lumière du jour						
Transparent	✓	✓	✓	✓	✓	✓
Opalin	✗	●	●	●	●	✗
Fonction						
Apport de lumière naturelle	✓	✓	✓	✓	✓	✓
Ventilation	✓	✓	✓	✗	✗	✓
Accès au toit	✗	✗	✗	✗	✗	✗
Évacuation de fumée	✗	✗	✗	✗	✗	✗
Commande du produit						
Fixe	✓	✓	✓	✗	✗	✓
Ouverture manuelle	✗	✗	✗	✗	✗	✗
Ouverture électrique	✓	✓	✓	✗	✗	✓
Ouverture à énergie solaire	✓	✓	✓	✗	✗	✓
Accessoires						
Store intérieur	✓	✓	✓	✗	✗	✓
Pare-soleil	✓	✗	✗	✗	✗	✗
Moustiquaire	✓	✗	✗	✗	✗	✗
Smart Home	✓	●	●	✗	✗	●
Dimensions						
Sur mesure	✗	✓	✓	✓	✓	●
Nombre de dimensions standards	13	23	0	6	4	20

	Produits hybrides		Produits en plastique				
	Fenêtre pour toit plat avec dôme	Coupole avec vitrage	Coupole	Trappe de toit	Accès terrasse	Accès pour inspection	Évacuation naturelle de fumée et de chaleur
Options de lumière du jour							
Transparent	✓	✓	✓	✗	✓	✓	●
Opalin	✓	✓	✓	✗	✓	✓	✓
Fonction							
Apport de lumière naturelle	✓	✓	✓	✗	✓	✓	✓
Ventilation	✓	✗	✓	✗	✗	✓	✓
Accès au toit	✓	✗	✗	✓	✓	✓	✗
Évacuation de fumée	✓	✗	✗	✗	✗	✗	✓
Commande du produit							
Fixe	✓	✗	✓	✗	✗	✗	✗
Ouverture manuelle	✗	✗	✓	✓	✓	✓	✗
Ouverture électrique	✓	✗	✓	✗	✗	✗	✓
Ouverture à énergie solaire	✗	✗	✓	✗	✗	✗	✗
Accessoires							
Store intérieur	✓	✓	✓	✗	✗	✗	✗
Pare-soleil	✓	✗	✗	✗	✗	✗	✗
Moustiquaire	✗	✗	✗	✗	✗	✗	✗
Smart Home	✓	✗	✗	✗	✗	✗	✗
Dimensions							
Sur mesure	✗	✗	✗	✗	✗	✗	✗
Nombre de dimensions standards	9	21	65	5	15	10	6

**Plus d'informations sur nos
solutions de lumière du jour pour
toitures plates**



Pour connaître la date de livraison, veuillez contacter le service clientèle de VELUX ou votre distributeur. Les conditions détaillées de la garantie VELUX sont disponibles sur le site www.velux.be

VELUX n'est pas responsable des erreurs dans les catalogues, brochures et autres documents imprimés. VELUX se réserve le droit de modifier ses produits et ses prix sans préavis.

Toutes les spécifications, déclarations, informations et données relatives aux produits (collectivement les «informations») figurant dans cette brochure sont susceptibles d'être modifiées. Il incombe au client de contrôler et de vérifier les informations au moment où il passe sa commande. Toutes les informations sont censées être exactes et fiables, mais sont présentées sans aucune garantie ni responsabilité. Veuillez vérifier les détails sur www.velux.be ou contacter le service clientèle pour confirmation.

VELUX Belgium
Bd de l'Europe 121
1301 Bierges (Wavre)
Tel.: +32 10 42 09 09
www.velux.be

