

Světlík pro ploché střechy s předinstalovanou motorickou jednotkou pro odvod kouře a tepla VELUX CSP

VELUX®

Zasklení 73FQV



Okno CSP s předinstalovanou motorickou jednotkou pro systém odvodu tepla a kouře pro ploché střechy se automaticky otevře v případě požáru a splňuje všechny příslušné předpisy EU. Otevřením okna získáte podle potřeby přísun čerstvého vzduchu. Konstrukce odolná proti vloupání zvyšuje bezpečnost a vrstvené vnitřní sklo zamezuje vysypání skla v případě rozbití.

- Automaticky se otevře v případě požáru v souladu s příslušnými předpisy EU.
- Umožňuje jednoduše otevřít elektrický světlík do plochých střech VELUX a rychle tak získat přístup k čerstvému vzduchu.
- Robustní nůžkový zvedací mechanismus je zkonstruován tak, aby spolehlivě fungoval spoustu let.
- Zlepšete celkové pohodlí díky nízkoenergetickému dvojsklu se dvěma energetickými povlaky.
- Získejte pocit bezpečí díky našemu špičkově hodnocenému bezpečnostnímu zasklení třídy 2.
- Sklopená konstrukce vnitřního rámu umožňuje přivádět do místnosti více denního světla.
- Užijte si nerušený výhled díky zcela skrytému integrovanému motoru.



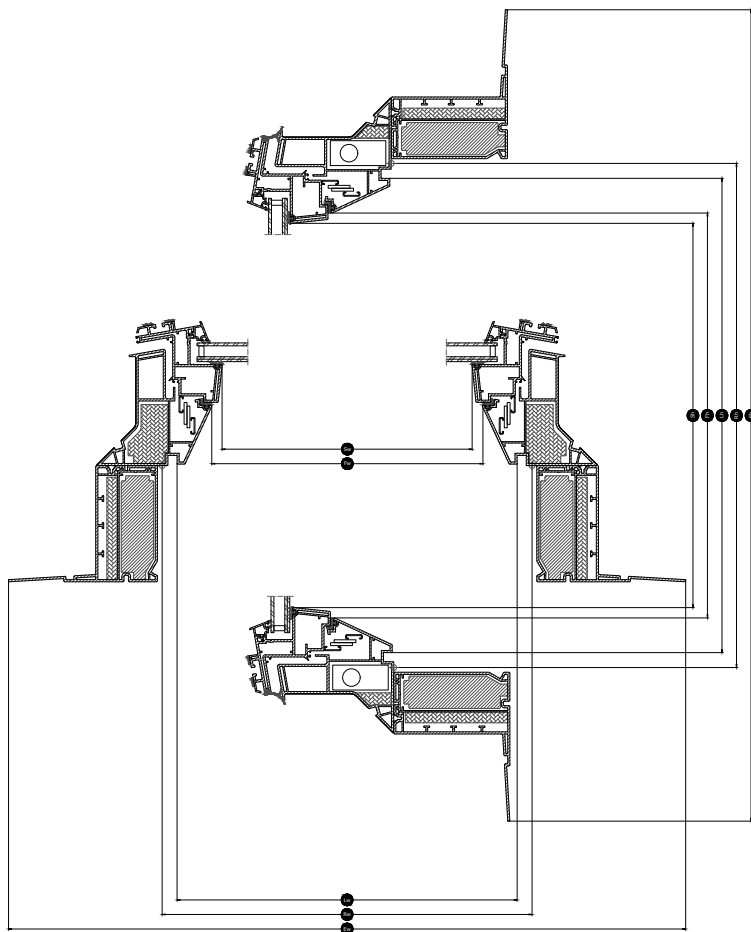
Dostupné velikosti a plocha denního světla

	1000 mm	1200 mm
1000	CSP 100100 (0.70)	
1200		CSP 120120 (1.07)

Všechny údaje jsou uvedeny v mm. () = Účinná plocha denního světla, m² [] = Geometrická plocha, m²

* A = velké velikosti ve variantě zasklení -A

Rozměry průřezu



Šířka		100	120
Vw	Šířka viditelného skla		
Lw	drážka ostění	959	1159
Rw	velikost montážního otvoru	1000	1200
Iw	vnitřní rozměr křídla		
Ew	Šířka vnějšího rámu	1423	1623

Výška		100	120
Vh	Výška viditelného skla		
Lh	drážka ostění	959	1159
Rh	velikost montážního otvoru	1000	1200
Ih	vnitřní rozměr křídla		
Eh	Výška vnějšího rámu	1423	1623

Technické hodnoty

Přehled technických hodnot výrobku, které mimo jiné zahrnují označení CE v souladu s normami EN 1873 a EN 12101-2.

Vlastnosti okna	CSP 73QV + ISD 0000	CSP 73QV + ISD 0010	CSP 73QV + ISD 0100	CSP 73QV + ISD 0110
Propustnost vzduchu [třída]	4	4	4	4
Přenos tepla U_{rc} , ref300 (označení CE) (tepelná propustnost)	0.99	0.99	0.99	0.99
Arc, ref300	3.4	3.4	3.4	3.4
Propustnost světla (τ_v) (τ)	0.72	0.70	0.25	0.26
Zvuková izolace (R_w) $R_{w,dB}$ [dB]	33	33	33	33
Celková propustnost solární energie (g) (g)	0.53	0.50	0.20	0.23
Propustnost ultrafialového světla (τ_{uv}) (τ_{uv})	0.05	0.05	0.05	0.05
Okno odolné proti vloupání	RC2	RC2	RC2	RC2
Podíl rámu	N/A	N/A	N/A	N/A
Propustnost vzduchu [třída]	4	4	4	4
Reakce na oheň [třída]	B-s1,d0	B-s1,d0	B-s1,d0	B-s1,d0
Spoj skla horní jednotky [třída]	N/A	N/A	N/A	N/A
Chování střeš při vnějším požáru – evropské požadavky [třída]	npd	npd	npd	npd
Chování střeš při vnějším požáru – britské požadavky [třída]	npd	AA	npd	AA
Odolnost vůči nárazu [třída]	N/A	N/A	N/A	N/A
Odolnost vůči nárazu – velký měkký předmět [třída]	SB 1200	SB 1200	SB 1200	SB 1200
Odolnost vůči nárazu – malý tvrdý předmět [třída]	✓	✓	✓	✓
Hluk deště (Lia)	47	51	47	51
Odolnost vůči zatížení směrem dolů	DL 2500	DL 2500	DL 2500	DL 2500
Požární odolnost [třída]	npd	npd	npd	npd
Odolnost vůči zatížení sněhem	N/A	N/A	N/A	N/A
Odolnost vůči zatížení směrem nahoru	UL 1500	UL 1500	UL 1500	UL 1500
Odolnost vůči zatížení větrem [třída]	N/A	N/A	N/A	N/A
Vodotěsnost [třída]	✓	✓	✓	✓

NPD: No Performance Determined - žádná vlastnost není stanovena

Struktura zasklení

Zasklení	Konstrukce (zevnitř ven)
Dvojsklo	7,5mm lepené vnitřní sklo s povlakem – 14,5 mm argon – 4mm plavené sklo

Rolety a markýzy

Kompatibilita

Elektrická dálkově ovládaná základna CSP pro odvod kouře je kompatibilní s akrylátovou nebo polykarbonátovou kopulí ISD s čirou nebo neprůhlednou úpravou.

Příslušenství pro instalaci: Zvedací rám ZCE 0015/1015, bezpečnostní sada pro střešní lepenku ZZZ 210 a ostění LSF 2000.

Kompatibilita s roletami: Solární markýza MSG (záleží na místních předpisech).

Další informace

Vyhrazujeme si právo provádět technické změny.

Více informací o našich produktech naleznete na adrese <https://www.velux.cz/>