

Technické informace

Bílé bezúdržbové kyvné střešní okno GLU B



Popis

- Otevírání zinkovou klikou namontovanou z výroby ve spodní části okenního křídla.
- Spodní ovládací klika je na střešním okně již namontována z výroby.
- Dvoustupňový systém ventilace umožňuje větrání i při zavřeném okně.
- Snadno čistitelný vzduchový filtr pro zadržení nečistot či hmyzu.
- Otočení křídla o 160° pro snadné umytí venkovní strany okna.

Sklon střechy

- Lze instalovat ve sklonu od 15° do 90°.

Materiál rámu/křídla

- ThermoTechnology™ – Lepený tepelně upravený dřevěný profil (TMT) s vrstvou polyuretanu.
- Finální bílý lak UV stabilizovaný – při působení slunečního záření zůstává bílý a nemění svoji barvu (NSC S 0500-N nebo jako RAL 9003).

Kód materiálu 0---, např. GLU MK08 0061 B.

Materiál oplechování

Material	NCS	RAL
Lakovaný hliník (kód materiálu -0--, např. GLU MK08 0061 B)	S 7500-N	7043

Stínící doplňky



Vnitřní stínění

- Zatemňující rolety RHZ, DKL, DML, DSL a DKY
- Zastiňovací rolety RHL, RFL, RML, RSL a RFY
- Plisované rolety FHL, FML, FSL
- Dvojitě plisované rolety pro úsporu energie FHC, FMC, FSC
- Lamelové žaluzie PAL
- Kombinované rolety DFD



Venkovní stínění

- Venkovní markýzy MHL, MML, MSL
- Venkovní rolety SML, SSL, SSS



Doplňky

- Sítě proti hmyzu ZIL

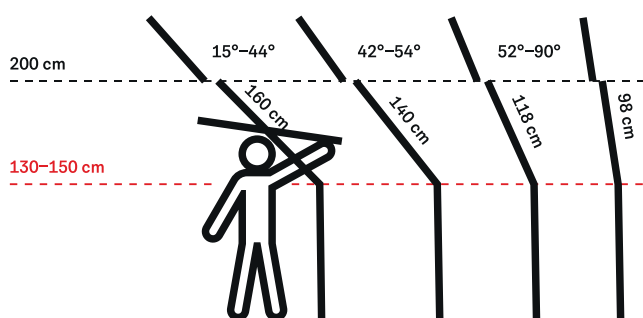
Tabulka velikostí

mm	vzdálenost B					
	550	660	780	940	1140	1340
780						
980	GLU B CK04 (0,29)		GLU B MK04 (0,47)			
1180		GLU B FK06 (0,47)	GLU B MK06 (0,59)			
1400		GLU B FK08 (0,58)	GLU B MK08 (0,72)	GLU B PK08 (0,92)		
1600			GLU B MK10 (0,85)			

() = efektivní plocha skla, m²

Rozměry

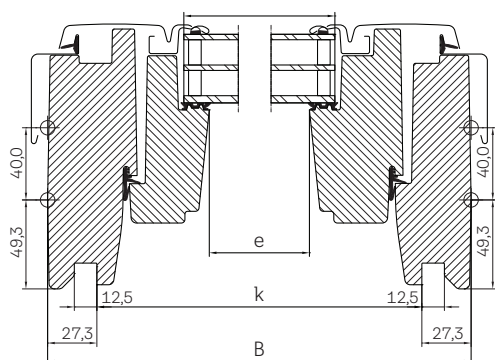
Velikost okna	Vnější rám B x H	Prosklená plocha e x f	Drážka ostění k x l
CK04	550 x 978	372 x 784	495 x 919
FK06	660 x 1178	481 x 984	605 x 1119
FK08	660 x 1398	481 x 1203	605 x 1339
MK04	780 x 978	601 x 784	725 x 919
MK06	780 x 1178	601 x 984	725 x 1119
MK08	780 x 1398	601 x 1204	725 x 1339
MK10	780 x 1600	601 x 1406	725 x 1541
PK08	942 x 1398	764 x 1204	887 x 1339



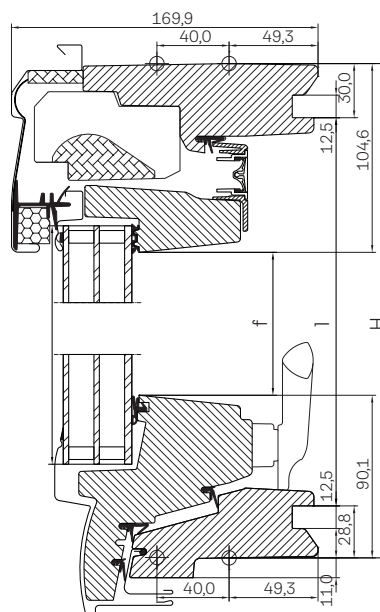
Montáž ve větší výšce
- doporučujeme spodní ovládání

Pro sklon střechy 15° až 90°

Šířka



Výška



Technické vlastnosti

		-- 61
U_w [W/m ² K]	EN ISO 12567-2	1,1
U_g [W/m ² K]	EN 673	0,6
R_w [dB]	EN ISO 717-1	32
g []	EN 410	0,50
τ_v []	EN 410	0,68
τ_{uv} []	EN 410	0,22
Průvzdušnost [třída]	EN 1026	4

Zasklení

Popis	-- 61
Vnitřní sklo	4 mm plavené sklo se selektivně reflexní vrstvou
Střední sklo	3 mm tepelně zpevněné sklo se selektivně reflexní vrstvou
Venkovní sklo	3 mm tepelně tvrzené sklo
Komora	2x15 mm
Typ zasklení	trojsklo
Plnicí plyn	Argon

Standardně dodávané zasklení pro jednotlivé velikosti

Kód okna	CK04	FK06	FK08	MK04	MK06	MK08	MK10	PK08
GLU B se zasklením 61	✓	✓	✓	✓	✓	✓	✓	✓

Lemování a montážní výrobky

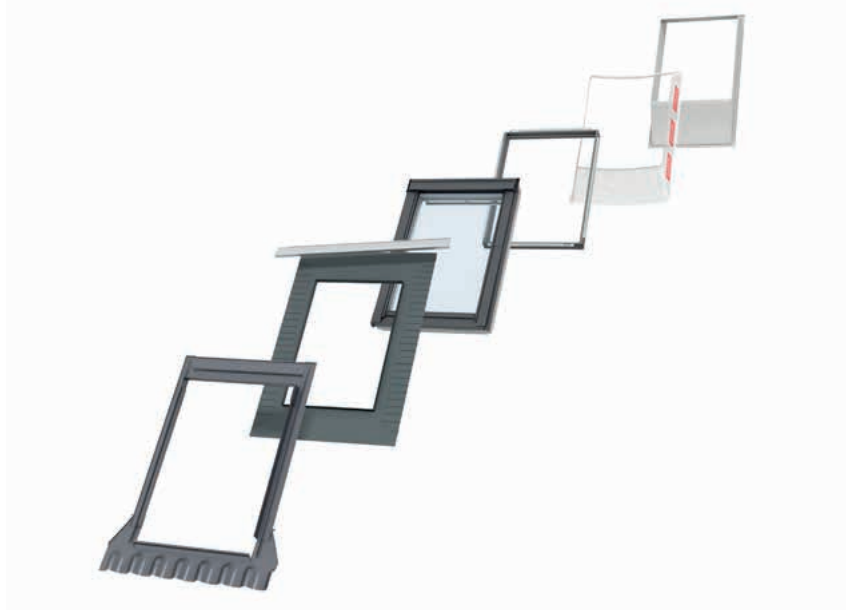
Lemování:

- samostatná instalace ED-
- instalace s EBÝ nosníkem EB-
- sestavy EK-

Dostupné pro standardní i zapuštěnou montáž

Montážní výrobky:

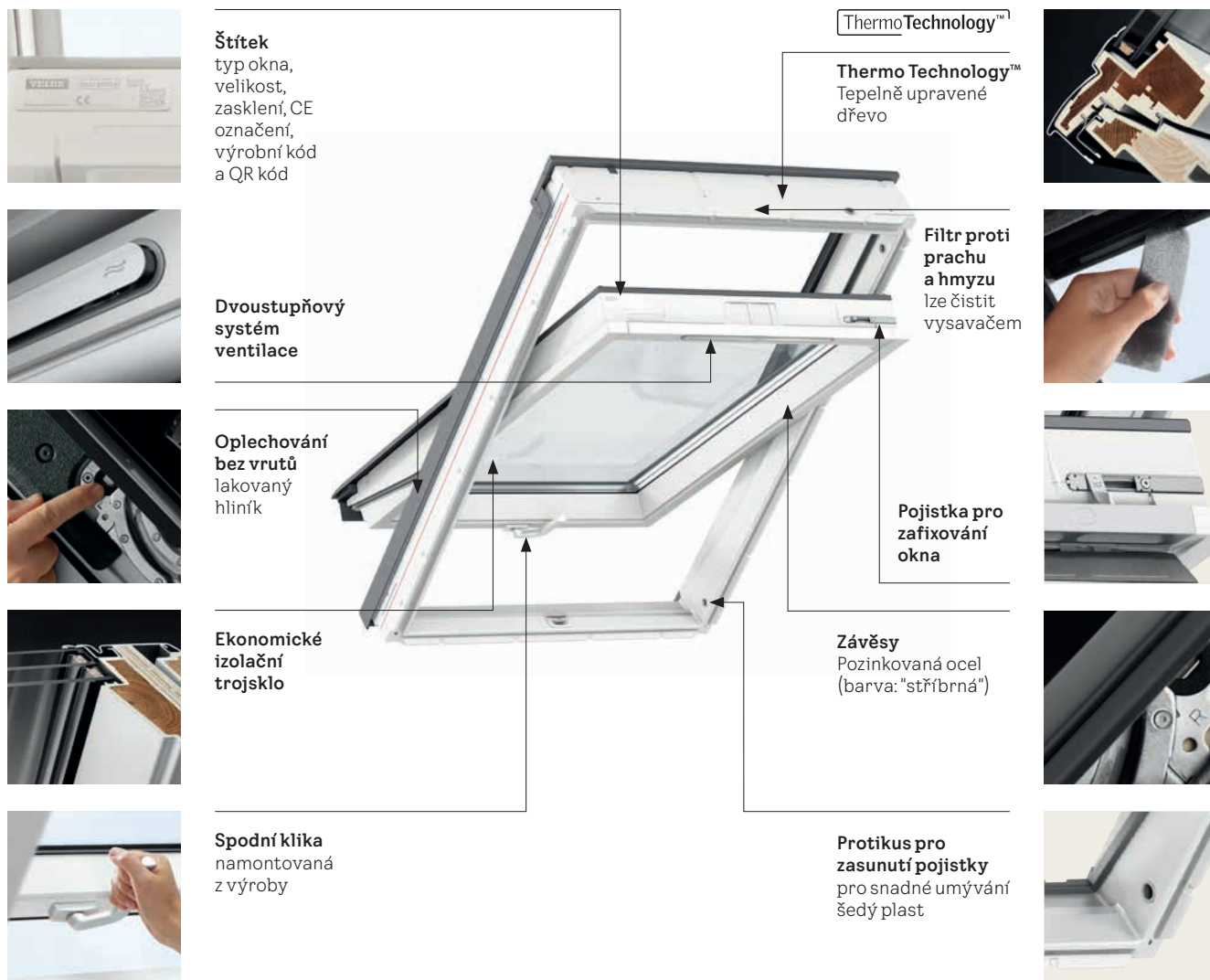
- Plisovaná manžeta a drenážní žlábek BFX
- Zateplovací rám, plisovaná manžeta a drenážní žlábek BDX 2000
- Manžeta z parotěsné fólie BBX
- Prefabrikované ostění LSB/LSC/LSD 2000



Velikost montážního otvoru

	Montáž ve standardní hloubce (červená linka)	Zapuštěná montáž o 40 mm hlouběji (modrá linka)
Profilovaná/ Plochá střešní krytina	EDW/EDS	EDJ/EDN
šířka montážního otvoru	šířka okna (B) + 40–60 mm	šířka okna (B) + 50–60 mm
výška montážního otvoru	výška okna (H) + 45 mm	výška okna (H) + 145/195 mm

Viditelné znaky



Technické vlastnosti – dvoustupňový systém ventilace

Vlastnosti	Kapacita ventilace při částečně otevřeném systému ventilace (1 strana otevřená)				Kapacita ventilace při plně otevřeném systému ventilace (2 strany otevřeny)			
	Střešní okna – šířka				Střešní okna – šířka			
	CK--	FK--	MK--	PK--	CK--	FK--	MK--	PK--
Charakteristiky proudění vzduchu [l/s]	1,4	1,4	1,4	1,4	1,9	1,9	1,9	1,9
Exponent průtoku [-]	0,56	0,56	0,56	0,56	0,56	0,56	0,56	0,56
Kapacita ventilace při 4 Pa [l/s]	3	3	3	3	4,1	4,1	4,1	4,1
Kapacita ventilace při 8 Pa [l/s]	4,5	4,5	4,5	4,5	6,1	6,1	6,1	6,1
Kapacita ventilace při 10 Pa [l/s]	5,1	5,1	5,1	5,1	6,9	6,9	6,9	6,9
Kapacita ventilace při 20 Pa [l/s]	7,5	7,5	7,5	7,5	10,2	10,2	10,2	10,2

Informace o cenách oken najdete na www.velux.cz, pro informace o dostupnosti velikostí a zasklení z nestandardní nabídky kontaktujte zákaznické centrum.

VELUX®

VELUX Česká republika, s.r.o.
Zákaznické centrum:
Telefon: 531 015 511

info.cz@velux.com
www.velux.cz