

Střešní únikový výlez VELUX GTL

VELUX®



Užívejte si komfort vysoce kvalitních střešních oken VELUX, která lze použít také jako únikový výlez. Výklopně-kryvný střešní únikový výlez VELUX se otevírá směrem ven až do úhlu 67 stupňů a umožňuje únik v nouzové situaci. K dispozici v lakovaném nebo bíle lakovaném borovicovém dřevu, které dokonale ladí s ostatními střešními okny VELUX.

- Otevírá se do úhlu 67°, díky čemuž ho lze použít k úniku.
- Pomocí dolního madla otevřete okno jako střešní výlez.
- Zdvihací mechanismus dokáže okno zajistit, abyste ho mohli s jistotou použít jako střešní výlez.



Pokyny pro aplikaci

Okno lze namontovat při sklonu střechy mezi 15° a 55° (až 65° se speciálními pružinami) k vodorovné rovině.



Výklopně-kyvný střešní únikový výlez se otevírá ven až do úhlu 45°. V případě nouze je možné okenní křídlo tlačáním směrem nahoru otevřít až do úhlu 67°. Celý otvor okna pak nabízí možnost rychlého a snadného výstupu/vstupu. Střešní okno se ovládá zesponu pomocí rukojeti na spodní straně křídla. Chcete-li výklopně-kyvnou funkci plně využít, doporučujeme zvolit výšku instalace, která poskytuje výhled ven vestoje i vsedě. Mějte na paměti, že optimální výška okna závisí na sklonu střechy.

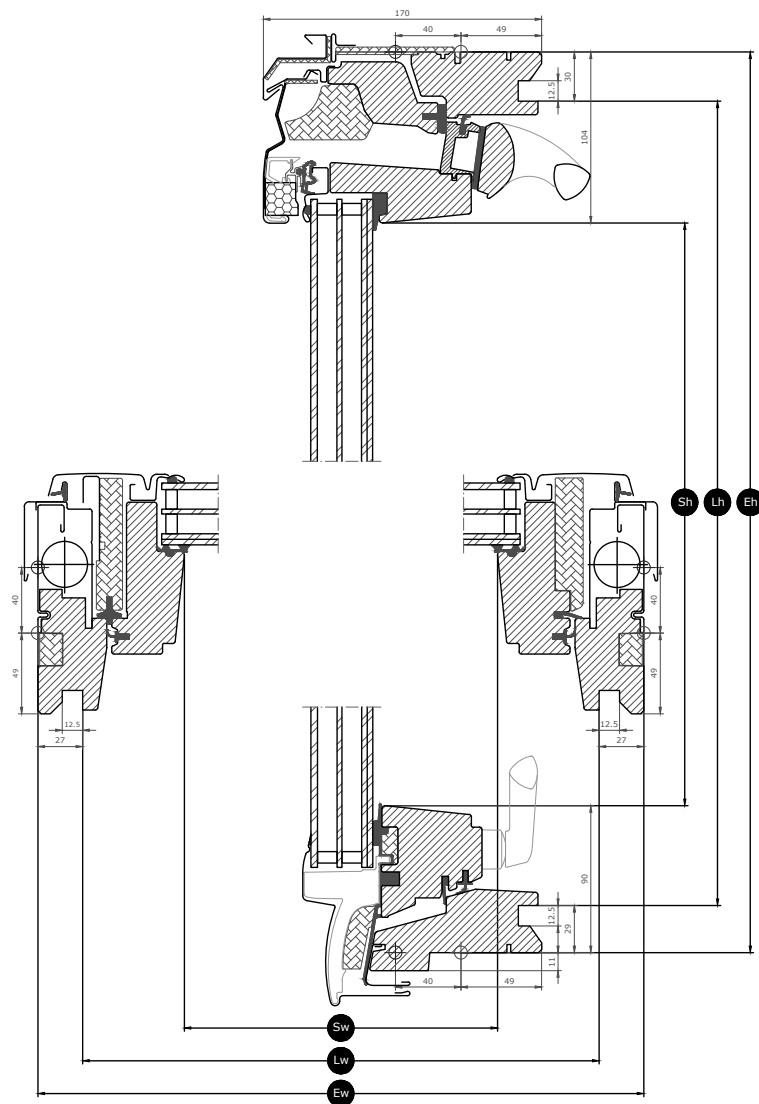
Dostupné velikosti a plocha denního světla

Přehled velikostí ukazuje dostupnost velikosti v různých variantách zasklení. Pamatujte, že některé varianty zasklení nemusí být k dispozici ve všech zobrazených velikostech.

	780	1140
1398	GTL MK08	GTL SK08
	(0.72) [0.87]	(1.14) [1.32]

Všechny údaje jsou uvedeny v mm. () = Účinná plocha denního světla, m² [] = Geometrická plocha, m²

Rozměry průřezu



Šířka		MK--	SK--
Sw	Šířka otvoru křídla	601	961
Lw	Vzdálenost mezi drážkami ostění, šířka	725	1085
Ew	Šířka vnějšího rámu	780	1140

Výška		--08
Sh	Výška otvoru křídla	1204
Lh	Vzdálenost mezi drážkami ostění, výška	1339
Eh	Výška vnějšího rámu	1398

Vlastnosti zasklení

	Zasklení 70	Zasklení 66SG
 Ochrana proti přehřívání	★★★★☆	★★★★☆
 Zabezpečení	★★★★☆	★★★★☆
 Bezpečnostní laminace	✓	✓
 Tvrzené sklo	✓	✓
 UV filtr	✓	✓
 Útlum hluku z deště	✓	✓
 Samočistící vrstva		✓
 Úprava proti rosení		✓

Struktura zasklení

Varianty zasklení	Zasklení	Konstrukce (zevnitř ven)
Zasklení 70	Dvojsklo	6,4mm lepené vnitřní sklo s povlakem – 16 mm argon – 4mm tvrzené vnější sklo s povlakem
Zasklení 66SG	Trojsklo	6,8mm lepené vnitřní sklo s povlakem – 13 mm argon – 3mm tepelně tvrzené střední sklo s povlakem – 13 mm argon – 4mm tvrzené vnější sklo s povlakem

Technické hodnoty oken

Přehled technických hodnot výrobku, které mimo jiné zahrnují označení CE v souladu s normou EN 14351-1.

Vlastnosti okna	Funkce	
	Zasklení 70	Zasklení 66SG
Tepelná izolace (U_w)	1.3 W/(m ² K)	1.0 W/(m ² K)
Propustnost světla (τ_v)	0.68	0.62
Celková propustnost solární energie (g)	0,46	0,44
Zvuková izolace (R_w)	35(-1;-3)	37(-2;-4)
Propustnost vzduchu [třída]	4	4
Chování střešních při vnějším požáru – britské požadavky [třída]	AA	AA
Chování střešních při vnějším požáru – evropské požadavky [třída]	npd	npd
Odolnost vůči nárazu [třída]	3	3
Nosnost bezpečnostních zařízení	✓	✓
Reakce na oheň [třída]	C-s1,d2	C-s1,d2
Odolnost vůči zatížení sněhem	**	**
Odolnost vůči zatížení větrem [třída]	C3 (>SK08: NPD)	C3 (>SK08: NPD)
Vodotěsnost [třída]	9A	9A

Odolnost vůči zatížení sněhem = ** Viz skladba zasklení

NPD: No Performance Determined - žádná vlastnost není stanovena

Vnitřní povrch

Materiál Popis	Bezbarvý lak Povrchová úprava – tři vrstvy, bezbarvý lak.	Bíle lakováno Povrchová úprava – tři vrstvy, bílý nátěr.
Barevný kód NCS, vnitřní povrch	Bez kódu barvy	S 0500-N
Odstín barvy nejbližší označení RAL, vnitřní povrch	Bez kódu barvy	9003

Vnější oplechování

Dostupnost níže uvedených variant se může v průběhu času měnit. Nejaktuálnější a nejpřesnější informace získáte vždy v platném katalogu výrobků nebo ceníku.

Materiál Popis	Hliník, tmavě šedý Tmavě šedá	Měď	Titanzinek
Barevný kód NCS, vnější povrch	S 7500-N	Bez kódu barvy	
Odstín barvy nejbližší označení RAL, vnější povrch	7043	Bez kódu barvy	

Čištění a údržba



Chcete-li vyčistit vnější povrch skla zevnitř, otočte křídlo a zajistěte je v poloze pro čištění fixačními zástrčkami.



K dispozici jsou sady VELUX pro opravy a údržbu.

Záruční doba



Záruka 10 let platí na střešní okna zakoupená od 1. 4. 2026. U výrobků zakoupených před tímto datem se nadále uplatňuje standardní záruka 5 let, případně rozšířená záruka 5+5 let při montáži se zateplovací sadou BDx. Úplné znění záručních podmínek VELUX naleznete na www.velux.cz.

Lemování a montážní prvky



Lemování

Střešní okno VELUX můžete nainstalovat do téměř libovolné střešní krytiny pomocí originálních řešení lemování VELUX. Naše lemování jsou navržena podle specifické velikosti střešních oken a jejich tvaru, aby bylo možné zajistit perfektní vodotěsné napojení. Pomocí lemování lze také zkombinovat více střešních oken.

Montážní doplňky

Montážní doplňky VELUX zajišťují správnou instalaci a dobrou vzduchotěsnost a vodotěsnost mezi oknem a střešinou. Všechny montážní doplňky jsou navrženy tak, aby dokonale seděly se střešním oknem a zajišťovaly tak spolehlivé a trvanlivé spojení.

Rolety, žaluzie, markýzy a venkovní rolety

Doplňte svoji montáž střešních oken VELUX venkovními roletami pro tepelnou ochranu a vnitřními roletami pro regulaci světla, zatemnění a ochranu proti hmyzu. Vyberte si ze široké škály manuálně nebo dálkově ovládaných výrobků, které jsou vyrobeny na míru konkrétního typu a velikosti okna. Další informace o kompatibilitě získáte u místního prodejce značky VELUX.

Další informace

Vyhrazujeme si právo provádět technické změny.

Více informací o našich produktech naleznete na adrese <https://www.velux.cz/>