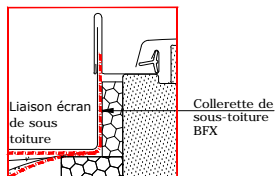


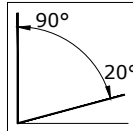
Ecran de sous-toiture
 Contrelattage
 Capote du raccordement EDN

60 à 150 mm
 55 mm

Habillage LSB/LSC
 Côte A ≤ 330 → LSB
 Côte A ≥ 330 → LSC



nouvelle génération

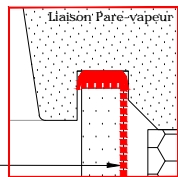
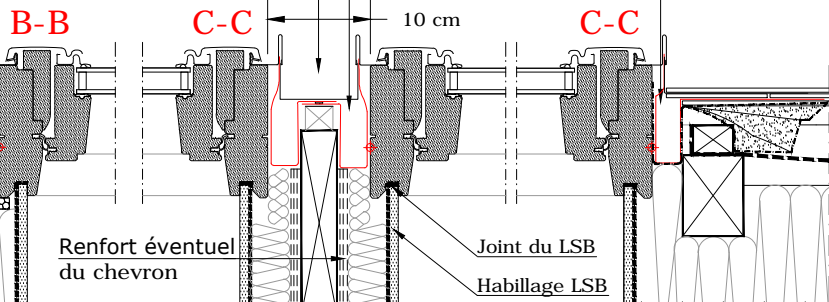


Bavette du raccord EDN
 260mm
 140mm

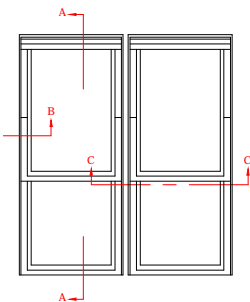
Habillage LSB/LSC
 Pare-vapeur BBX

30mm (chevêtre)
 Profilé du raccord EDN
 Isolation périphérique EDN
 Isolation périphérique BDX

Profilé du raccord ETN
 Noquet spécial du raccord ETN
 Noquet spécial du raccord ETN W34



A-A



Verrière VELUX GPL avec la fenêtre fixe GIL en pose encadrée sur ardoise avec raccords EDN et ETN

Ce plan, non contractuel, illustre un principe de mise en oeuvre. Celle-ci sera effectuée sous la responsabilité pleine et entière du Maître d'Ouvrage, après adaptation éventuelle aux contraintes techniques du chantier, et aux conditions particulières d'utilisation. Tous droits de reproduction interdits.

VELUX

Echelle : 1/5
 15K.32