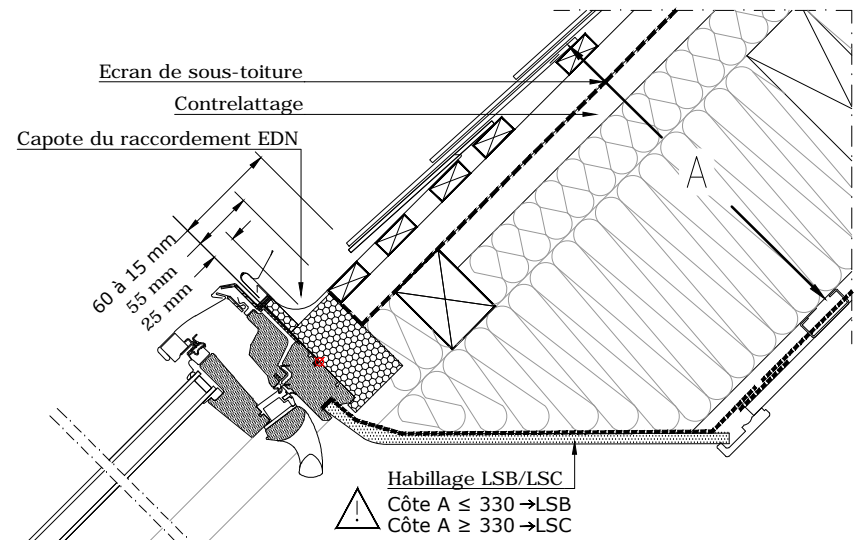
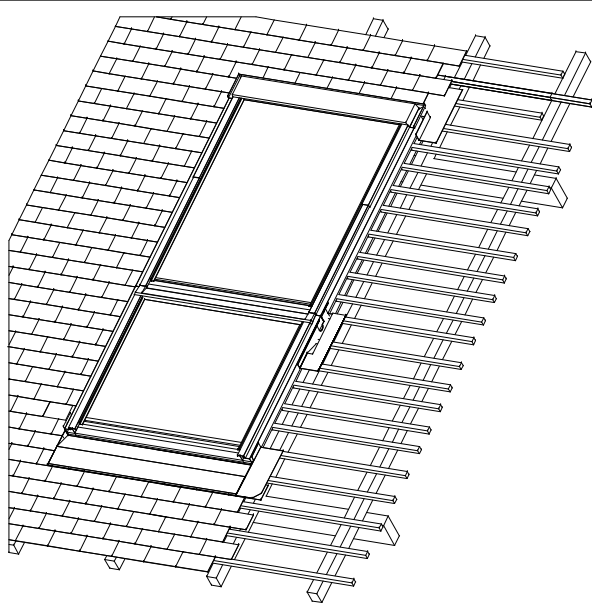
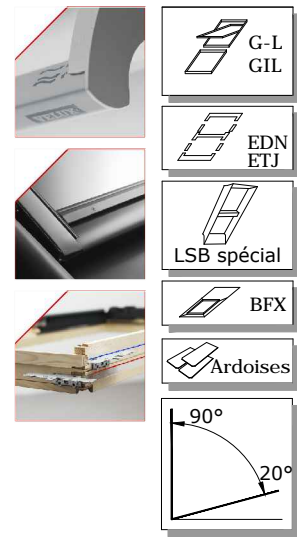
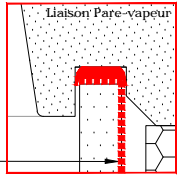
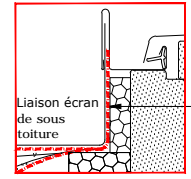
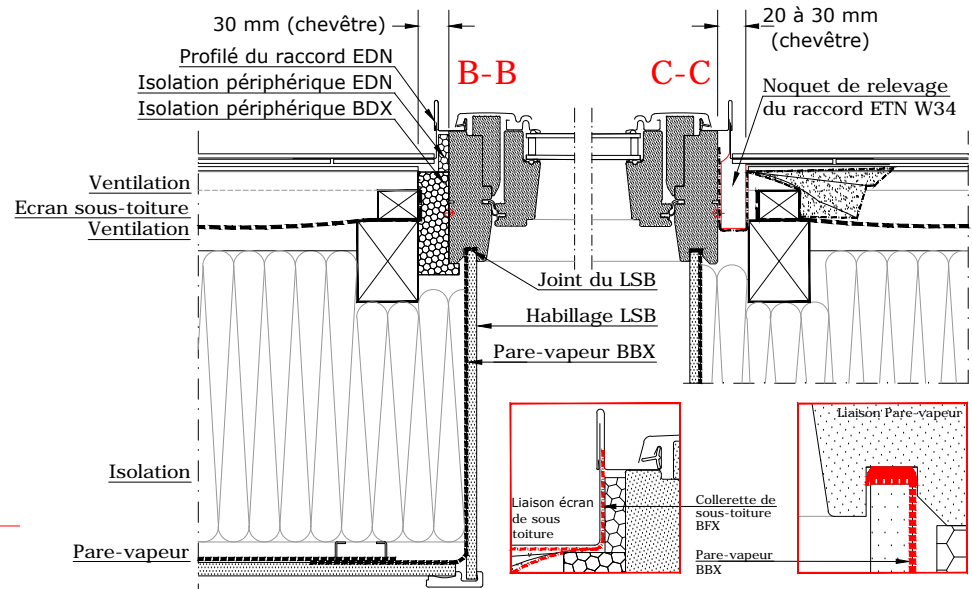
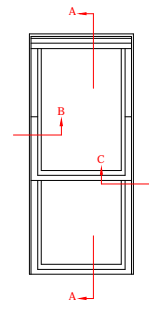
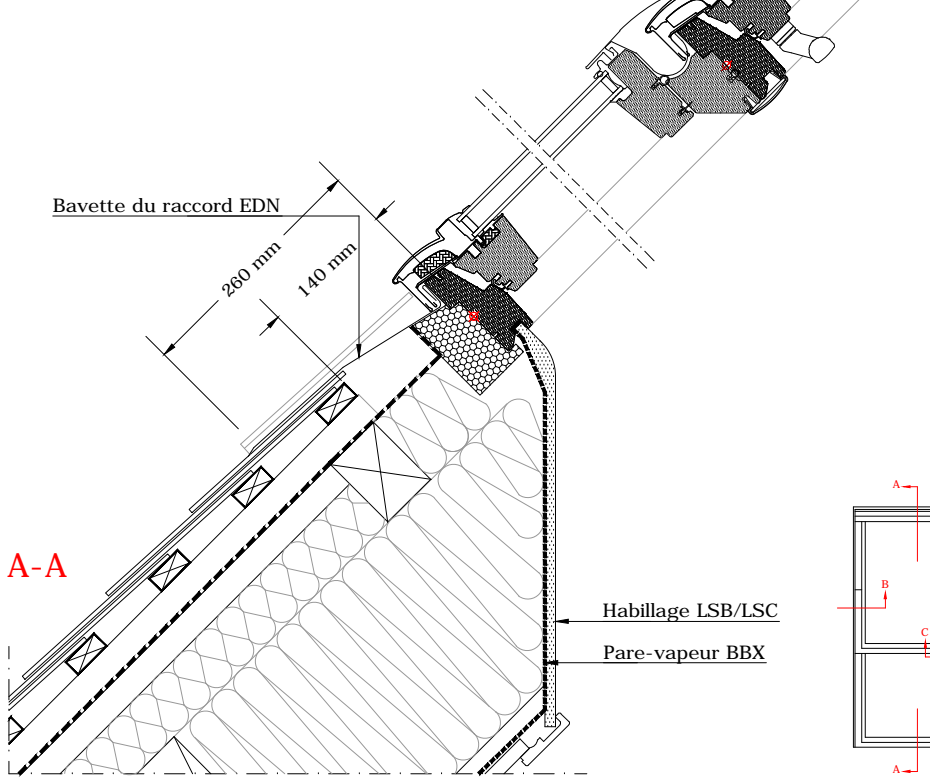


**nouvelle
génération**



Habillage LSB/LSC
Côte A ≤ 330 → LSB
Côte A ≥ 330 → LSC



Verrière VELUX GPL avec la fenêtre fixe GIL en pose encadrée sur ardoise avec raccords EDN et ETN

Ce plan, non contractuel, illustre un principe de mise en oeuvre. Celle-ci sera effectuée sous la responsabilité pleine et entière du Maître d'Ouvrage, après adaptation éventuelle aux contraintes techniques du chantier, et aux conditions particulières d'utilisation. Tous droits de reproduction interdits.



Echelle : 1/5
15K.28