

Technické informace

Přírodní celodřevěné kyvné střešní okno GLL B

GLL MK08 1064 B

Typ
Velikost
Materiál oplechování
Materiál rámu/křídla
Typ zasklení
Spodní ovládní



Popis

- Otevírání zinkovou klikou ve spodní části okenního křídla.
- Dvoustupňový systém ventilace – umožňuje větrání i při zavřeném okně.
- Snadno čistitelný vzduchový filtr pro zadržení nečistot či hmyzu.
- Otočení křídla o 160° pro snadné umytí venkovní strany okna.

Sklon střechy

- Lze instalovat ve sklonu od 15° do 90°.

Materiál rámu/křídla

- Lepený dřevěný profil, dvojevrstvá povrchová úprava.
- ThermoTechnology™ – EPS HT400 šedé barvy – $\lambda = 0,038 \text{ W/mK}$
- Dřevěné části jsou opatřeny impregnační a vodou ředitelným transparentním akrylovým lakem.
- Nátěry jsou mezi jednotlivými vrstvami zbrúšeny.

Materiál oplechování

Material	NCS	RAL
Lakovaný hliník (kód materiálu -0-, GLL -K- 1064 B)	S 7500-N	7043

Kód např. GLL MK08 1064 B.

Stínící doplňky



Vnitřní stínění

- Zatemňující rolety RHZ, DKL, DML, DSL a DKY
- Zastiňovací rolety RHL, RFL, RML, RSL a RFY
- Plisované rolety FHL, FML, FSL
- Dvojitě plisované rolety pro úsporu energie FHC, FMC, FSC
- Lamelové žaluzie PAL
- Kombinované rolety DFD



Venkovní stínění

- Venkovní markýzy MHL, MML, MSL
- Venkovní rolety SML, SSL, SSS



Doplňky

- Síť proti hmyzu ZIL

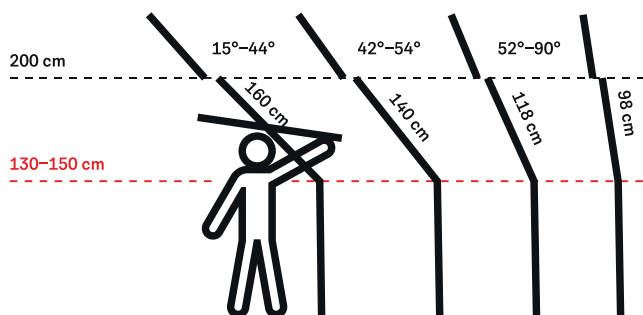
Tabulka velikostí

mm	vzdálenost B					
	550	660	780	940	1140	1340
780						
980	GLL B CK04 (0,29)		GLL B MK04 (0,47)			
1180		GLL B FK06 (0,47)	GLL B MK06 (0,59)			
1400		GLL B FK08 (0,58)	GLL B MK08 (0,72)	GLL B PK08 (0,92)		
1600			GLL B MK10 (0,85)			

() = efektivní plocha skla, m²

Rozměry

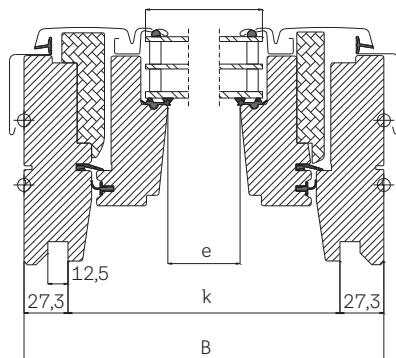
Velikost okna	Vnější rám B x H	Prosklená plocha e x f	Drážka ostění k x l
CK04	550 x 978	372 x 784	495 x 919
FK06	660 x 1178	481 x 984	605 x 1119
FK08	660 x 1398	481 x 1203	605 x 1339
MK04	780 x 978	601 x 784	725 x 919
MK06	780 x 1178	601 x 984	725 x 1119
MK08	780 x 1398	601 x 1204	725 x 1339
MK10	780 x 1600	601 x 1406	725 x 1541
PK08	942 x 1398	764 x 1204	887 x 1339



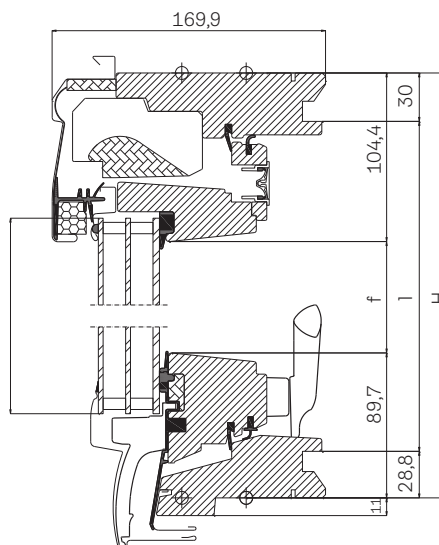
Montáž ve větší výšce
- doporučujeme spodní ovládání

Pro sklon střechy 15° až 90°

Šířka



Výška



Technické vlastnosti

		-- 64
U_w [W/m ² K]	EN ISO 12567-2	1,0
U_g [W/m ² K]	EN 673	0,6
R_w [dB]	EN ISO 717-1	35
g []	EN 410	0,46
τ_v []	EN 410	0,62
τ_{uv} []	EN 410	0,16
Průvzdušnost [třída]	EN 1026	4

Zasklení

Popis	-- 64
Vnitřní sklo	6 mm plavené sklo se selektivně reflexní vrstvou
Střední sklo	3 mm tepelně zpevněné sklo se selektivně reflexní vrstvou
Venkovní sklo	4 mm tepelně tvrzené sklo se samočisticí vrstvou
Komora	2x13 mm
Typ zasklení	trojsklo
Plnicí plyn	Argon

Standardně dodávané zasklení pro jednotlivé velikosti

Kód okna	CK04	FK06	FK08	MK04	MK06	MK08	MK10	PK08
GLL B se zasklením 64	✓	✓	✓	✓	✓	✓	✓	✓

Lemování a montážní výrobky

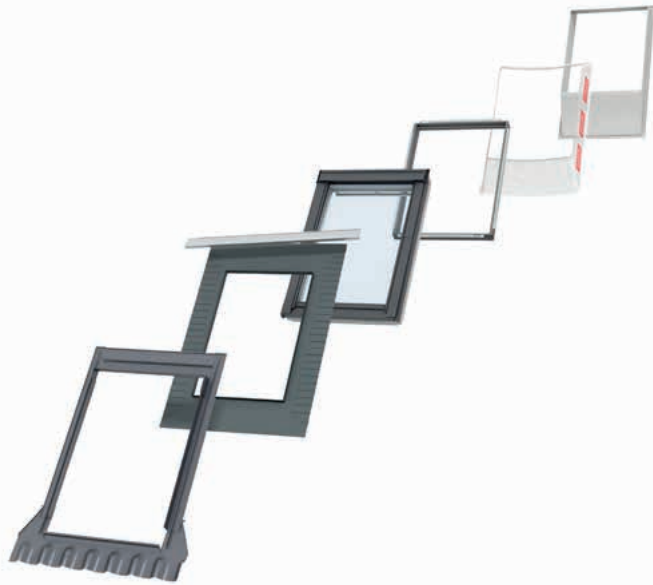
Lemování:

- samostatná instalace ED-
- instalace s EBÝ nosníkem EB-
- sestavy EK-

Dostupné pro standardní i zapuštěnou montáž

Montážní výrobky:

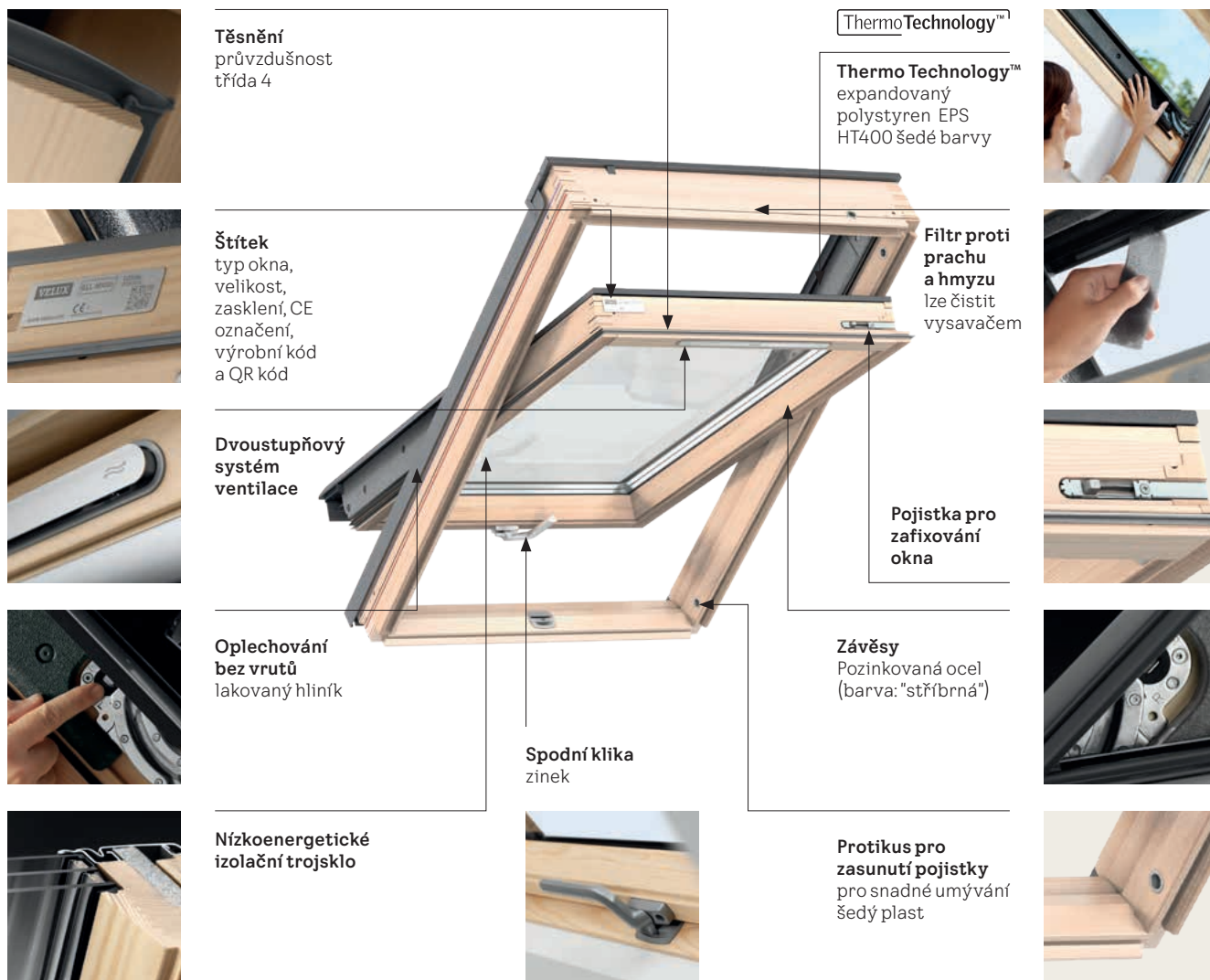
- Plisovaná manžeta a drenážní žlábek BFX
- Zateplovací rám, plisovaná manžeta a drenážní žlábek BDX 2000
- Manžeta z parotěsné fólie BBX
- Prefabrikované ostění LSB/LSC/LSD 2000



Velikost montážního otvoru

	Montáž ve standardní hloubce (červená linka)	Zapuštěná montáž o 40 mm hlouběji (modrá linka)
Profilovaná/ Plochá střešní krytina	EDW/EDS	EDJ/EDN
šířka montážního otvoru	šířka okna (B) + 40–60 mm	šířka okna (B) + 50–60 mm
výška montážního otvoru	výška okna (H) + 45 mm	výška okna (H) + 145/195 mm

Viditelné znaky



Technické vlastnosti – dvoustupňový systém ventilace

Vlastnosti	Kapacita ventilace při částečně otevřeném systému ventilace (1 strana otevřená)				Kapacita ventilace při plně otevřeném systému ventilace (2 strany otevřeny)			
	Střešní okna – šířka				Střešní okna – šířka			
	CK--	FK--	MK--	PK--	CK--	FK--	MK--	PK--
Charakteristiky proudění vzduchu [l/s]	1,4	1,4	1,4	1,4	1,9	1,9	1,9	1,9
Exponent průtoku [-]	0,56	0,56	0,56	0,56	0,56	0,56	0,56	0,56
Kapacita ventilace při 4 Pa [l/s]	3	3	3	3	4,1	4,1	4,1	4,1
Kapacita ventilace při 8 Pa [l/s]	4,5	4,5	4,5	4,5	6,1	6,1	6,1	6,1
Kapacita ventilace při 10 Pa [l/s]	5,1	5,1	5,1	5,1	6,9	6,9	6,9	6,9
Kapacita ventilace při 20 Pa [l/s]	7,5	7,5	7,5	7,5	10,2	10,2	10,2	10,2

Informace o cenách oken najdete na www.velux.cz, pro informace o dostupnosti velikostí a zasklení z nestandardní nabídky kontaktujte zákaznické centrum.

VELUX®

VELUX Česká republika, s.r.o.
Zákaznické centrum:
Telefon: 531 015 511

info.cz@velux.com
www.velux.cz