

# Technické informace

## Přírodní celodřevěné kyvné střešní okno GLL B

GLL MK08 1064 B

Typ  
Velikost  
Materiál oplechování  
Materiál rámu/křídla  
Typ zasklení  
Spodní ovládní



### Popis

- Otevírání zinkovou klikou ve spodní části okenního křídla.
- Dvoustupňový systém ventilace – umožňuje větrání i při zavřeném okně.
- Snadno čistitelný vzduchový filtr pro zadržení nečistot či hmyzu.
- Otočení křídla o 160° pro snadné umytí venkovní strany okna.

### Sklon střechy

- Lze instalovat ve sklonu od 15° do 90°.

### Materiál rámu/křídla

- Lepený dřevěný profil, dvojevrstvá povrchová úprava.
- ThermoTechnology™ – EPS HT400 šedé barvy –  $\lambda = 0,038 \text{ W/mK}$
- Dřevěné části jsou opatřeny impregnační a vodou ředitelným transparentním akrylovým lakem.
- Nátěry jsou mezi jednotlivými vrstvami zbrúšeny.

### Materiál oplechování

Material	NCS	RAL
Lakovaný hliník (kód materiálu -0-, GLL -K- 1064 B)	S 7500-N	7043

Kód např. GLL MK08 1064 B.

### Stínící doplňky



#### Vnitřní stínění

- Zatemňující rolety RHZ, DKL, DML, DSL a DKY
- Zastiňovací rolety RHL, RFL, RML, RSL a RFY
- Plisované rolety FHL, FML, FSL
- Dvojitě plisované rolety pro úsporu energie FHC, FMC, FSC
- Lamelové žaluzie PAL
- Kombinované rolety DFD



#### Venkovní stínění

- Venkovní markýzy MHL, MML, MSL
- Venkovní rolety SML, SSL, SSS



#### Doplňky

- Síť proti hmyzu ZIL

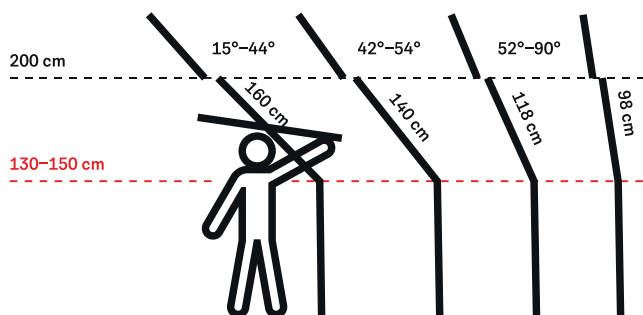
## Tabulka velikostí

mm	vzdálenost B					
	550	660	780	940	1140	1340
780						
980	GLL B CK04 (0,29)		GLL B MK04 (0,47)			
1180		GLL B FK06 (0,47)	GLL B MK06 (0,59)			
1400		GLL B FK08 (0,58)	GLL B MK08 (0,72)	GLL B PK08 (0,92)		
1600			GLL B MK10 (0,85)			

( ) = efektivní plocha skla, m<sup>2</sup>

## Rozměry

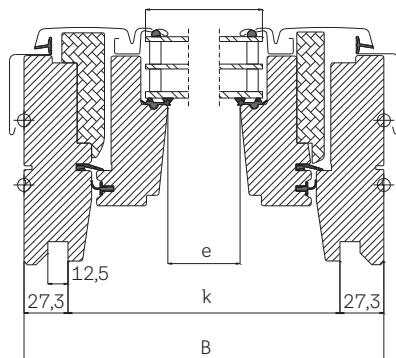
Velikost okna	Vnější rám B x H	Prosklená plocha e x f	Drážka ostění k x l
CK04	550 x 978	372 x 784	495 x 919
FK06	660 x 1178	481 x 984	605 x 1119
FK08	660 x 1398	481 x 1203	605 x 1339
MK04	780 x 978	601 x 784	725 x 919
MK06	780 x 1178	601 x 984	725 x 1119
MK08	780 x 1398	601 x 1204	725 x 1339
MK10	780 x 1600	601 x 1406	725 x 1541
PK08	942 x 1398	764 x 1204	887 x 1339



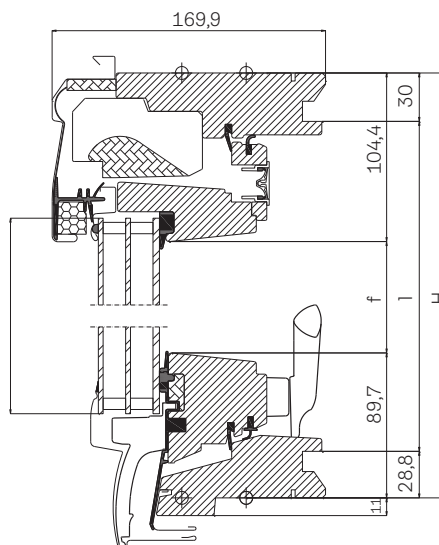
**Montáž ve větší výšce**  
- doporučujeme spodní ovládání

Pro sklon střechy 15° až 90°

## Šířka



## Výška



## Technické vlastnosti

		-- 64
$U_w$ [W/m <sup>2</sup> K]	EN ISO 12567-2	1,0
$U_g$ [W/m <sup>2</sup> K]	EN 673	0,6
$R_w$ [dB]	EN ISO 717-1	35
$g$ [ ]	EN 410	0,46
$\tau_v$ [ ]	EN 410	0,62
$\tau_{uv}$ [ ]	EN 410	0,16
Průvzdušnost [třída]	EN 1026	4

## Zasklení

Popis	-- 64
Vnitřní sklo	6 mm plavené sklo se selektivně reflexní vrstvou
Střední sklo	3 mm tepelně zpevněné sklo se selektivně reflexní vrstvou
Venkovní sklo	4 mm tepelně tvrzené sklo se samočistící vrstvou
Komora	2x13 mm
Typ zasklení	trojsklo
Plnicí plyn	Argon

## Standardně dodávané zasklení pro jednotlivé velikosti

Kód okna	CK04	FK06	FK08	MK04	MK06	MK08	MK10	PK08
GLL B se zasklením 64	✓	✓	✓	✓	✓	✓	✓	✓

## Lemování a montážní výrobky

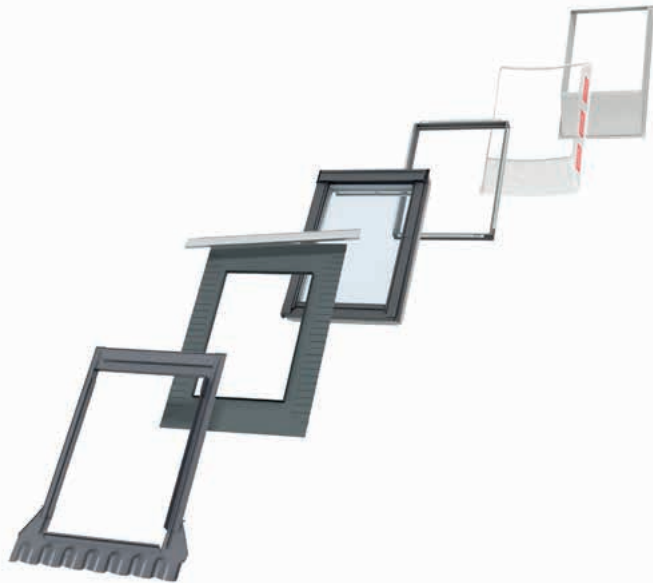
### Lemování:

- samostatná instalace ED-
- instalace s EBÝ nosníkem EB-
- sestavy EK-

Dostupné pro standardní i zapuštěnou montáž

### Montážní výrobky:

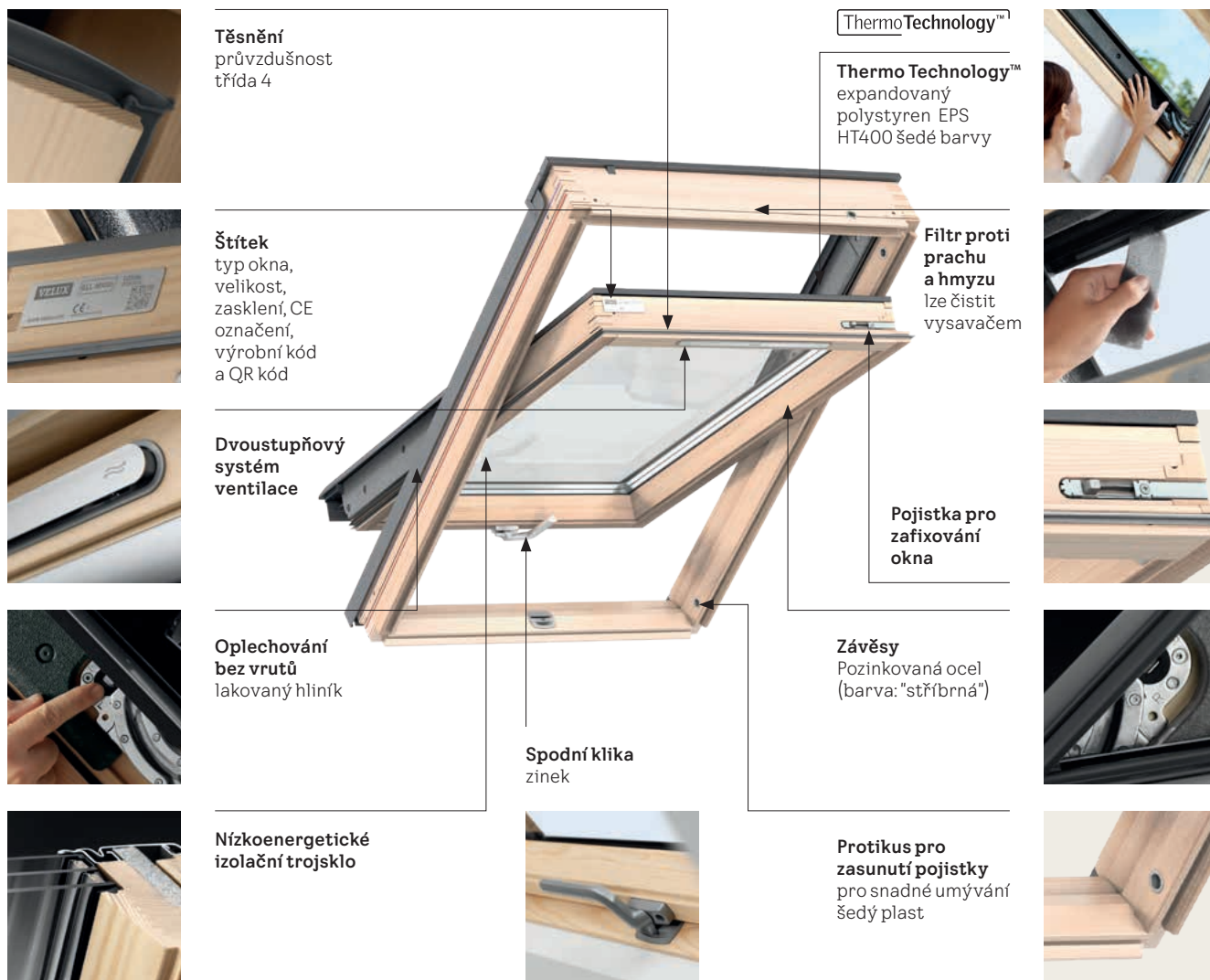
- Plisovaná manžeta a drenážní žlábek BFX
- Zateplovací rám, plisovaná manžeta a drenážní žlábek BDX 2000
- Manžeta z parotěsné fólie BBX
- Prefabrikované ostění LSB/LSC/LSD 2000



## Velikost montážního otvoru

	Montáž ve standardní hloubce (červená linka)	Zapuštěná montáž o 40 mm hlouběji (modrá linka)
Profilovaná/ Plochá střešní krytina	EDW/EDS	EDJ/EDN
šířka montážního otvoru	šířka okna (B) + 40–60 mm	šířka okna (B) + 50–60 mm
výška montážního otvoru	výška okna (H) + 45 mm	výška okna (H) + 145/195 mm

## Viditelné znaky



## Technické vlastnosti – dvoustupňový systém ventilace

Vlastnosti	Kapacita ventilace při částečně otevřeném systému ventilace (1 strana otevřená)				Kapacita ventilace při plně otevřeném systému ventilace (2 strany otevřeny)			
	Střešní okna – šířka				Střešní okna – šířka			
	CK--	FK--	MK--	PK--	CK--	FK--	MK--	PK--
Charakteristiky proudění vzduchu [l/s]	1,4	1,4	1,4	1,4	1,9	1,9	1,9	1,9
Exponent průtoku [-]	0,56	0,56	0,56	0,56	0,56	0,56	0,56	0,56
Kapacita ventilace při 4 Pa [l/s]	3	3	3	3	4,1	4,1	4,1	4,1
Kapacita ventilace při 8 Pa [l/s]	4,5	4,5	4,5	4,5	6,1	6,1	6,1	6,1
Kapacita ventilace při 10 Pa [l/s]	5,1	5,1	5,1	5,1	6,9	6,9	6,9	6,9
Kapacita ventilace při 20 Pa [l/s]	7,5	7,5	7,5	7,5	10,2	10,2	10,2	10,2

Informace o cenách oken najdete na [www.velux.cz](http://www.velux.cz), pro informace o dostupnosti velikostí a zasklení z nestandardní nabídky kontaktujte zákaznické centrum.

**VELUX®**

VELUX Česká republika, s.r.o.  
Zákaznické centrum:  
Telefon: 531 015 511

info.cz@velux.com  
[www.velux.cz](http://www.velux.cz)