

# VELUX Klapp-Schwingfenster GPU mit manueller Bedienung

**VELUX®**



Das VELUX Klapp-Schwingfenster GPU mit Untenbedienung wird nach außen geöffnet. Damit bleibt Ihre Wohnung mit dem Freien verbunden, Sie genießen Panoramaansichten und bekommen ein zusätzliches Raumgefühl. Die robuste, feuchtigkeitsbeständige Oberfläche ist vor allem in feuchten Umgebungen geeignet, wie in Küchen, macht sich aber auch in jedem anderen Zimmer gut.

- Öffnen Sie das Fenster um bis zu 45° nach außen, um die Panoramaaussicht und ein Gefühl von mehr Platz zu genießen.
- Öffnen Sie die Griffleiste oben, um frische Luft durch das geschlossene Dachfenster zu erhalten.
- Drehen Sie den Fensterfügel einfach um 180° für eine sichere Reinigung der Außenscheibe von innen.
- Positionieren Sie den Öffnungsgriff unten so, dass Ihre Wohnung auch gelüftet wird, ohne das Dachfenster öffnen zu müssen.
- Wartungsfreie Außenabdeckungen erhöhen das sicherere Gefühl über die gesamte Lebensdauer des Dachfensters.
- Der abnehmbare und zu reinigende Filter schützt Ihr Zuhause vor Staub und Insekten beim Lüften.
- Bringen Sie Rollos schnell und einfach an, indem Sie sie in die vormontierten Halterungen einklicken.



## Hinweise zur Bedienung

Das Fenster kann in Dachneigungen zwischen 15° und 55° (75°) zur Horizontalen eingebaut werden.



Die manuellen Klapp-Schwingfenster öffnen sich nach außen und bieten einen ungehinderten Panoramablick. Um die Klappfunktion voll ausnutzen zu können, empfehlen wir eine Einbauhöhe, die sowohl von einer stehenden als auch von einer sitzenden Position aus eine klare Sicht nach außen ermöglicht. Bitte beachten Sie, dass die optimale Fensterhöhe von der Dachneigung abhängt.

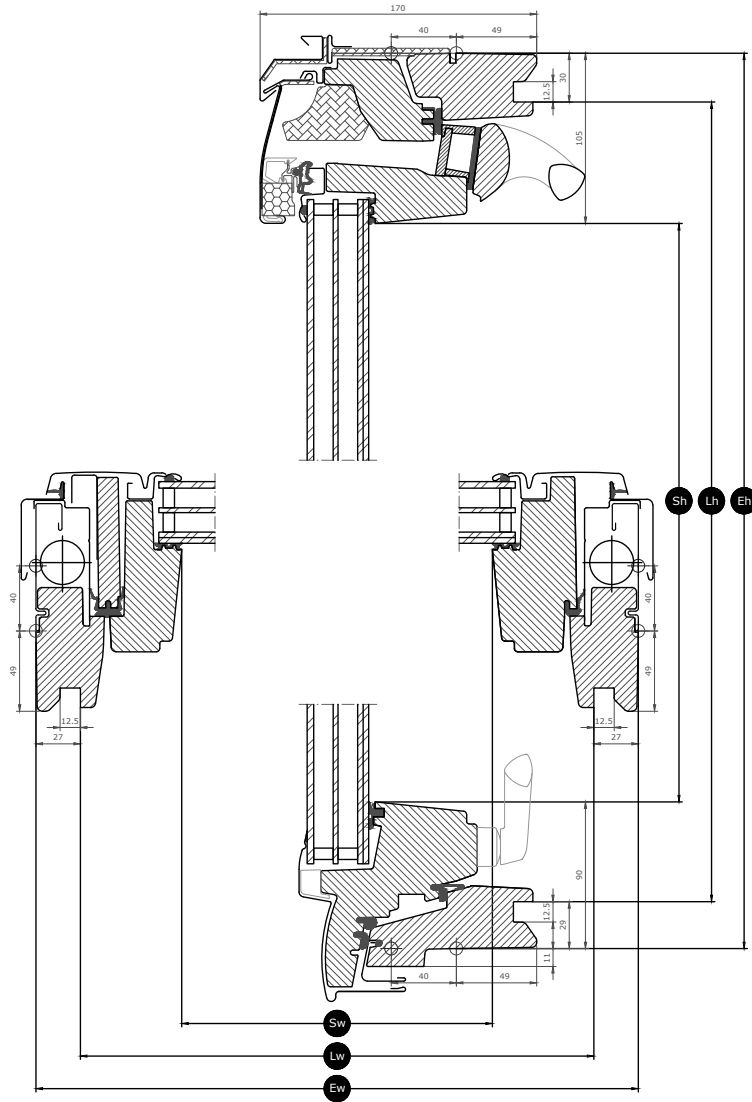
## Verfügbare Größen und Tageslichtfläche

Die Übersicht der Fenstergrößen zeigt die Verfügbarkeit über alle Verglasungsvarianten. Bitte beachte, dass die verschiedenen Verglasungsvarianten nicht in allen abgebildeten Fenstergrößen verfügbar ist.

	550	660	780	942	1140	1340
978	GPU CK04  (0.29) [0.39]		GPU MK04  (0.47) [0.58]			
1178	GPU CK06  (0.37) [0.48]	GPU FK06  (0.47) [0.60]	GPU MK06  (0.59) [0.72]	GPU PK06  (0.75) [0.89]	GPU SK06  (0.95) [1.09]	
1398		GPU FK08  (0.58) [0.72]	GPU MK08  (0.72) [0.87]	GPU PK08  (0.91) [1.08]	GPU SK08  (1.14) [1.32]	GPU UK08  (1.41) [1.58]
1600			GPU MK10  (0.85) [1.01]	GPU PK10  (1.07) [1.25]	GPU SK10  (1.35) [1.54]	

Alle Abmessungen in mm. ( ) = Effektiver Tageslichtbereich, m<sup>2</sup> [ ] = Belüftungsbereich, m<sup>2</sup>

# Querschnittsmaße



Breite		CK--	FK--	MK--	PK--	SK--	UK--
Sw	Glaslichte Breite	371	481	601	763	961	1161
Lw	Innenlichte Fensterstocknut Breite	495	605	725	887	1085	1285
Ew	Fensterstockaußenmaß Breite	550	660	780	942	1140	1340

Höhe		--04	--06	--08	--10
Sh	Glaslichte Höhe	784	984	1204	1406
Lh	Innenlichte Fensterstocknut Höhe	919	1119	1339	1541
Eh	Fensterstockaußenmaß Höhe	978	1178	1398	1600

## Verglasungseigenschaften


	Verglasung 66SG	Verglasung 70
 Hitzeschutz	★★★★☆	★★★★☆
 Schutz	★★★★☆	★★★★☆
 Sicherheitslaminierung	✓	✓
 Einscheiben-Sicherheitsglas (ESG)	✓	✓
 UV-Filter	✓	✓
 Regengeräusch Reduktion	✓	✓
 Natürlicher Reinigungseffekt	✓	
 Anti-Tau-Effekt	✓	

### Verglasungsstruktur

Verglasungen	Zusammensetzung (von innen nach außen)
Verglasung 66SG	6,8 mm laminiertes Floatglas (VSG) – 13 mm Argon – 3 mm wärmegehärtetes Glas – 13 mm Argon – 4 mm Einscheibensicherheitsglas (ESG)
Verglasung 62SG	6,8 mm laminiertes Floatglas (VSG) – 11 mm Krypton – 3 mm wärmegehärtetes Glas – 11 mm Krypton – 8 mm Einscheibensicherheitsglas (ESG)
Verglasung 70	6,8 mm laminiertes Floatglas (VSG) – 16 mm Argon – 4 mm Einscheibensicherheitsglas (ESG)

# Technische Werte für Fenster

Übersicht der technischen Werte des Produktes, darunter unter anderem die CE-Kennzeichnung gemäß EN 14351-1.

	Verglasung 66SG	Verglasung 62SG	Verglasung 70
	Leistung		
Fenstermerkmale	1.0 W/(m²K)	0.96 W/(m²K)	1.3 W/(m²K)
Lichtdurchlass (τ <sub>v</sub> )	0.62	0.68	0.68
Gesamtdurchlass Solarenergie	0,44	0,47	0,46
Schallschutz (R <sub>w</sub> )	37(-2;-4)	42(-2;-5)	35(-1;-3)
Luftdurchlässigkeit [Klasse]	4 (PK10: 3)	4 (PK10: 3)	4 (PK10: 3)
Externes Brandverhalten – Britisch [Klasse]	AA	AA	AA
Verhalten bei Brand von außen – Europa [Klasse]	npd	npd	npd
Schlagfestigkeit [Klasse]	3	3	3
Tragfähigkeit der Sicherheitsvorrichtungen	√	√	√
Brandverhalten [Klasse]	D-s3,d2	D-s3,d2	D-s3,d2
Widerstand gegen Schneelast	**	**	**
Widerstand gegen Windlast [Klasse]	C3 (>SK08: NPD)	C3 (>SK08: NPD)	C3 (>SK08: NPD)
Wasserdichtheit [Klasse]	E900	E900	E900

Widerstand gegen Schneelast = \*\* Siehe Verglasungsaufbau

NPD: No Performance Determined - Keine Leistung bestimmt

## Innenoberfläche

Material Beschreibung	Weiß, wartungsfrei Oberfläche mit Polyurethanlack.
Farbcode NCS, Innenoberfläche	S 0500-N
Farbcode am ähnlichsten zu RAL, Innenfläche	9003

## Außenabdeckungen

Die Verfügbarkeit der unten aufgeführten Varianten kann sich ändern. Die genauesten und aktuellsten Informationen finden Sie im aktuellen Produktkatalog oder in der aktuellen Preisliste.

Material Beschreibung	Aluminium, dunkelgrau Dunkelgrau	Unbehandeltes Kupfer	Zink
Farbcode NCS, Außenfläche	S 7500-N	Kein Farbcode	
Farbcode am ähnlichsten zu RAL, Außenfläche	7043	Kein Farbcode	

## Reinigung und Wartung



Um die Außenscheibe von innen zu reinigen, drehe den Flügel und sichere ihn mit den Putzriegeln in der Reinigungsposition.



VELUX Reparatur- und Wartungs-Sets sind erhältlich.

## Garantiezeitraum



Die ausführlichen VELUX Garantiebedingungen finden Sie auf unserer Website [www.velux.at](http://www.velux.at).

## Eindeckrahmen und Anschlussprodukte

---



### **Eindeckrahmen**

Das VELUX Dachfenster lässt sich mit original VELUX Eindeckrahmen in praktisch jede Dacheindeckung einbauen. VELUX Eindeckrahmen sind passgenau auf die Größe und Form der Dachfenster abgestimmt, um perfekten, wasserdichten Anschluss zu gewährleisten. Eindeckrahmen lassen sich auch zur Kombination mehrerer Dachfenster verwenden.

### **Anschlussprodukte**

VELUX Anschlussprodukte gewährleisten eine ordnungsgemäße Isolierung sowie eine luft- und wasserdichte Verbindung zwischen Fenster und Dach. Alle Anschlussprodukte gewährleisten dank ihrer perfekten Abstimmung auf das Dachfenster ein zuverlässiges und langlebiges Ergebnis.

## Rollos, Markisetten und Rollläden

---

Vervollständigen Sie den VELUX Dachfenstereinbau mit den Rollläden und Markisetten zum Hitzeschutz sowie den Innenrollos zur Lichtregulierung, Verdunkelung und zum Schutz vor Insekten. Sie finden eine große Auswahl von manuell oder fernbedienbaren Produkten passgenau für jeden Fenstertyp und jede Fenstergröße.

## Weitere Informationen

---

Technische Änderungen vorbehalten.

Weitere Informationen über unsere Produkte finden Sie auf <http://www.velux.at>