



**VELUX®**

# Izdelki za ravne strehe

Nova in razširjena ponudba. Velja od 3. 2. 2026

# Vaš dom v novi luči

Že več kot 80 let nenehno razvijamo in izpopolnjujemo izdelke, ki dajejo prostorom dnevno svetlobo in svež zrak.

Okna VELUX za ravne strehe ponujajo jasen pogled v nebo in vnesejo čar dnevne svetlobe v koticke, za katere si nikoli niste mislili, da je to mogoče.

Lahko se vgradijo v strehe do naklona 15° in so na voljo v različnih modelih ter velikostih za popolno ujemanje z zahtevami vašega projekta.

Naša nova generacija oken za ravno streho združuje minimalističen in sodoben dizajn z odlično energijsko učinkovitostjo in zvočno izolativnostjo za optimalno ugodje pod ravno streho.

## Vsebina

- 4** Pomen dnevne svetlobe
- 8** Nova generacija oken s stekleno zgornjo enoto
- 14** Pregled celotne ponudbe oken za ravno streho
  - Okno z ukrivljenim steklom
  - Okno z ravnim steklom
  - Okno s kupolo
  - Kupola
- 24** Okna s posebno funkcijo
- 28** Senčila
- 30** Dodatki za vgradnjo
- 32** Pametni dom
- 34** Tehnični podatki in risbe
- 38** Cenik
- 40** Orodja in podpora

# Pomen dnevne svetlobe

## Svetloba v globino prostora

Fasadna okna so namenjena splošni osvetlitvi prostora, a osvetlijo le določen predel. Nadstreški ali bližina sosednjih stavb v strnjenih območjih, lahko znatno omeji količino dnevne svetlobe, ki prehaja skozi vertikalna okna. Okna VELUX za ravne strehe ne ponujajo samo neoviranega pogleda v nebo, temveč tudi svetlobo, usmerjeno od zgoraj navzdol, kar omogoča boljše porazdelitev svetlobe in osvetlitev tudi najbolj oddaljenega dela prostora.

## Preoblikovanje prostorov

Zahvaljujoč minimalističnemu dizajnu stekla od roba do roba, prinaša nova generacija oken VELUX nemoten in jasen pogled v nebo in naravo ter zagotavlja do 52 % več svetlobe\*. Omogočite vašemu prostoru, da zajame največ sončne svetlobe in izboljšajte vašo notranjo klimo z naprednim prezračevanjem in svežim zrakom, le s pritiskom na gumb.

\* Površina za prehod svetlobe v primerjavi s CFP/CVP 6060.



# Okno, ki naredi razliko

## Prostor po vaši meri

Naša okna za ravne strehe omogočajo osvetlitev vsakega kotička, popolno svobodo notranjega oblikovanja in prilagodljivost v smislu funkcionalnosti.

## Sodobne in udobne rešitve

Osvobodite se vizualnih ali prostorskih omejitev, še posebej, kadar gre za globoke prostore, zahvaljujoč viru svetlobe od zgoraj. Izkoriščanje površine stropa za osvetlitev poveča bivalno ugodje, zmanjša porabo energije za umetno razsvetljavo ter omogoča naravno prezračevanje.



Nova generacija

# Nekaj smo spremenili ...

## ... vse!

Nova generacija oken VELUX za ravne strehe se ponaša z najsodobnejšim dizajnom, ki zagotavlja več svetlobe in vrhunsko udobje notranjih prostorov.



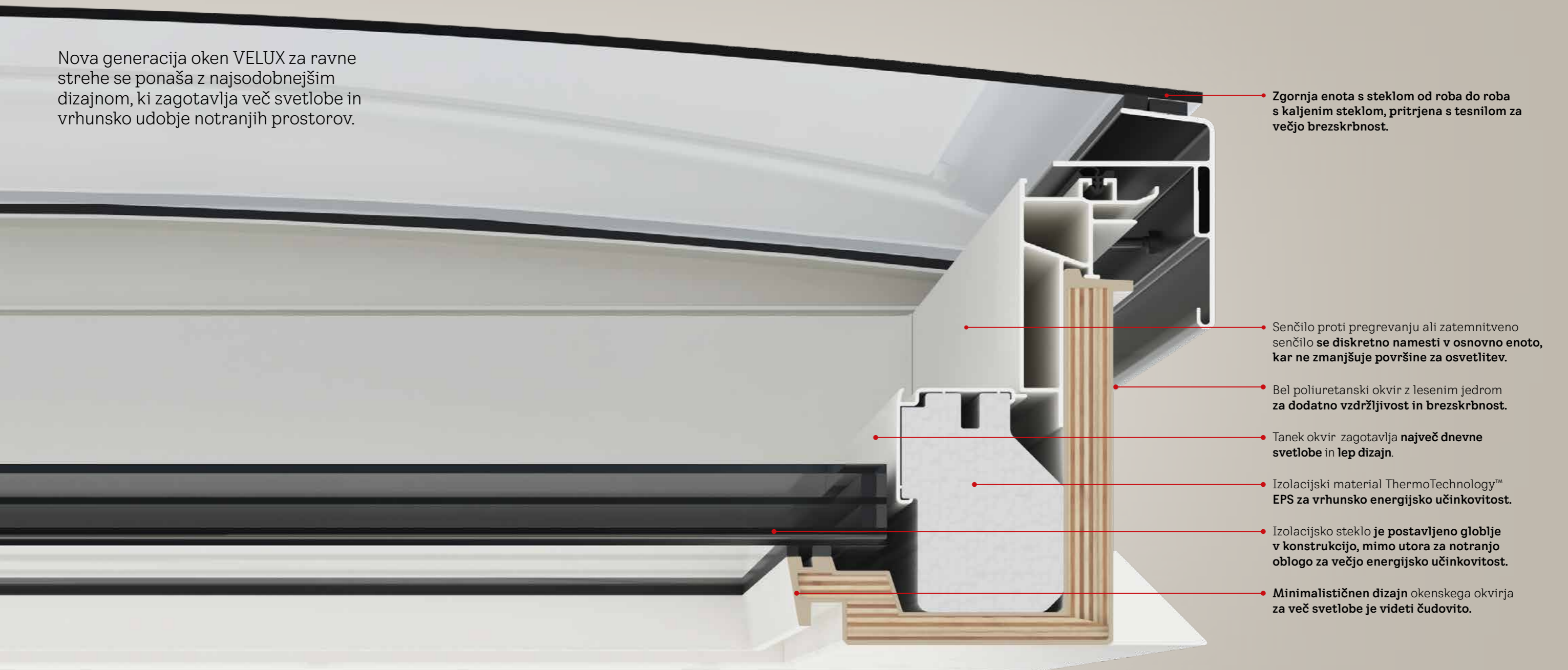
Do 52 % več svetlobe zaradi zelo tankega profila okvirja.\*



Vsa okna lahko kombinirate s senčilom proti pregrevanju ali zatemnitvenim senčilom za še večje udobje bivanja.



Enostavna vgradnja zaradi predpripravljenih lukenj za montažo.



Zgornja enota s steklom od roba do roba s kaljenim steklom, pritrjena s tesnilom za večjo brezskrbnost.

Senčilo proti pregrevanju ali zatemnitveno senčilo se diskretno namesti v osnovno enoto, kar ne zmanjšuje površine za osvetlitev.

Bel poliuretanski okvir z lesenim jedrom za dodatno vzdržljivost in brezskrbnost.

Tanek okvir zagotavlja največ dnevne svetlobe in lep dizajn.

Izolacijski material ThermoTechnology™ EPS za vrhunsko energijsko učinkovitost.

Izolacijsko steklo je postavljeno globlje v konstrukcijo, mimo utora za notranjo oblogo za večjo energijsko učinkovitost.

Minimalističen dizajn okenskega okvirja za več svetlobe je videti čudovito.

\*Površina za prehod svetlobe v primerjavi s CFP/CVP 6060

Nova generacija

# To je prihodnost oken za ravno streho

Z novo generacijo oken VELUX še naprej premikamo meje mogočega pri izdelkih za ravne strehe. Z zasnovo na novi in edinstveni konstrukciji, prinaša nova generacija oken za ravno streho boljšo osvetlitev z dnevno svetlobo kot kadar koli prej ter minimalističen in eleganten dizajn stekla od roba do roba, tako zunaj na strehi kot od znotraj – vi pa ne vidite ničesar drugega kot steklo in nebo.

To ni samo novo okno za ravne strehe – to je prihodnost oken za ravne strehe.



reddot winner 2021



#### Odlična osvetlitev

Nova oblika zagotavlja do 52% več svetlobe\*.

#### Najsodobnejši dizajn

Estetski, minimalističen dizajn, ki se nevpadljivo zlije s sodobno notranjostjo doma. Naj bo ob pogledu navzgor med vami in nebom le še steklo.

#### Vrhunsko udobje notranjih prostorov

Na voljo z 2- ali 3-slojno zasteklitvijo za odlično energijsko učinkovitost. Kombinirajte z zatemnitvenim senčilom za nadzor svetlobe ali mrežastim senčilom za zaščito pred vročino ter dodajte VELUX ACTIVE with NETATMO za bolj zdravo notranjo klimo.

\*Površina za prehod svetlobe v primerjavi s CFP/CVP 6060

Nova generacija

# Pozdrav soncu!

## Predstavljamo novo

### okno VELUX za ravne strehe na solarni pogon

Dodajte dnevno svetlobo, stil in udobje okna z elektrificiranim načinom prezračevanja, ki ne zahteva namestitve kablov ali električne napeljave. Nova solarna izvedba je del naše nove generacije oken z ukrivljenim ali ravnim steklom, ki jo v celoti napaja dnevna svetloba in jo je možno vgraditi v katero koli stanovanje z ravno streho.

Okno je opremljeno s predhodno povezanim stenskim stikalom za priročno daljinsko upravljanje in ga je možno upravljati tudi preko vašega pametnega telefona z aplikacijo VELUX App Control. V primeru dežja, senzor za dež samodejno zapre okno. Za zaščito pred soncem pa preprosto dodajte senčila na solarni pogon.



## Vse, kar morate vedeti

- Napeljava ni potrebna
- Ni sonca? Ni problema! Baterija se polni tudi pri oblačnem dnevu
- Priloženo brezžično stikalo
- Kombiniranje s solarnimi senčili za celovito rešitev
- Možnost nadgradnje z VELUX App Control in VELUX ACTIVE with NETATMO



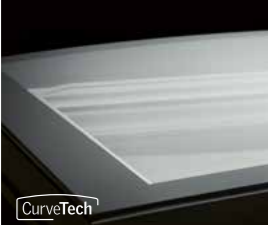
# Celotna ponudba

Ponujamo celovit nabor oken za ravne strehe, ki zadovoljijo vse potrebe. Od inovativnih oken z ravnim ali ukrivljenim steklom do tradicionalnih kupol, je ponudba oken VELUX za ravne strehe res bogata in bo izpolnila vsakršne zahteve.



## Okna za ravne strehe

**Nova generacija**



**Okno z ukrivljenim steklom**

Vrhunska izvedba s tehnologijo CurveTech.


Odlična osvetlitev  
Odlična energijska učinkovitost  
Najsodobnejši dizajn  
Odlična zvočna izolativnost  
Nemoten pogled in odtekanje vode s tehnologijo CurveTech

**CFU / CVU | ISU 1093**

(Primer cene 100x100 cm z DDV)  
**€ 1.697,02**

Več na strani 16 →

**Nova generacija**



**Okno z ravnim steklom**


Svetloba, dizajn in estetika.

Odlična osvetlitev  
Odlična energijska učinkovitost  
Najsodobnejši dizajn  
Odlična zvočna izolativnost

**CFU / CVU | ISU 2093**

(Primer cene 100x100 cm z DDV)  
**€ 1.426,18**

Več na strani 18 →



**Okno s kupolo**


Napredna rešitev s kupolo.

Dobra osvetlitev  
Dobra energijska učinkovitost  
Klasičen dizajn

**CFP / CVP | ISD**

(Primer cene 100x100 cm z DDV)  
**€ 838,14**

Več na strani 20 →



**Kupola**

Brez zasteklitve. Za nebivalne prostore in stavbe.

Osnovna osvetlitev  
Osnovna energijska učinkovitost

**CFJ / CVJ | ISJ**

(Primer cene 100x100 cm z DDV)  
**€ 644,16**

Več na strani 22 →

## Okna za ravne strehe s posebnimi funkcijami

**Nova generacija**



**Elektrificirano okno za izhod na streho**

Servisno okno za izhod na ravno streho z 2- ali 3-slojno zasteklitvijo. Krilo se odpre brez napora za 60°, omogoča enostaven izhod, zagotavlja zračenje in samodejno zapiranje v primeru dežja.

**CXU | ISU**

Več na strani 24 →



**Izhod na streho okno s kupolo**

Izhod na streho z 2-slojno izolacijsko zasteklitvijo. Odpre se do 60° za preprost izhod in zagotavlja odlično zvočno izolativnost.

**CXP | ISD**

Več na strani 26 →



**Odvod dima okno s kupolo**

Odvod dima z 2-slojno izolacijsko zasteklitvijo, ki zagotavlja udobje uporabnikom stavbe.

**CSP | ISD**

Več na strani 27 →



**Svetlobnik za ravno streho**

Omogoča do 98% prenosa svetlobe. V prostor prinaša svetlobo po cevi do dolžine 6 m.

**TCR / TCF**

Več na strani 26 →

## Lastnosti oken za ravne strehe

	Nova generacija	Nova generacija		
	Okno z ukrivljenim steklom	Okno z ravnim steklom	Okno s kupolo	Kupola
<b>Področja uporabe</b>	Stanovanja in ogrevani prostori	Stanovanja in ogrevani prostori	Stanovanja in ogrevani prostori	Nebivalni prostori in stavbe, kot so skladišča, garaže, lope ali industrijske stavbe
<b>Naklon strehe</b>	0-15°	2-15°	0-15°	0-15°
<b>Dizajn</b>	Pokrovni element iz ukrivljenega stekla 88 % svetlobne površine* in nemoten pogled v nebo Eleganten notranji izgled s steklom od roba do roba Motor vgrajen v okvir Diskretno vgrajena senčila za več dnevne svetlobe Boljši pogled in odtekanje dežnih kapljic s tehnologijo CurveTech	Pokrovni element iz ravnega stekla 88 % svetlobne površine* in nemoten pogled v nebo Eleganten notranji izgled s steklom od roba do roba Motor vgrajen v okvir Diskretno vgrajena senčila za več dnevne svetlobe	Kupola iz akrila ali polikarbonata 70 % svetlobne površine Motor vgrajen v okvir	2- ali 3-slojna mlečna kupola 64 % svetlobne površine*
<b>Tehnične lastnosti</b>	Steklen pokrovni element in osnovna enota z 2- ali 3-slojno zasteklitvijo Popolna osebna varnost z izolacijsko zasteklitvijo z notranjim lepljenim steklom (P4A) Odlična energijska učinkovitost $U_{rc, ref 300}: 0,55 \text{ W}/(\text{m}^2\text{K})^{**}$ $A_{rc, ref 300}: 4,4 \text{ m}^{2**}$ Zvočna izolativnost: 42 dB Povečana varnost s protivlomno zaščito standardno***	Steklen pokrovni element in osnovna enota z 2- ali 3-slojno zasteklitvijo Popolna osebna varnost z izolacijsko zasteklitvijo z notranjim lepljenim steklom (P4A) Odlična energijska učinkovitost $U_{rc, ref 300}: 0,60 \text{ W}/(\text{m}^2\text{K})^{**}$ $A_{rc, ref 300}: 4,1 \text{ m}^{2**}$ Zvočna izolativnost: 41 dB Povečana varnost s protivlomno zaščito standardno***	Kupola in osnovna enota z 2-slojno zasteklitvijo Popolna osebna varnost z izolacijsko zasteklitvijo z notranjim lepljenim steklom (P2A) U-vrednost: $0,80 \text{ W}/(\text{m}^2\text{K})^{**}$ Površina: $3,4 \text{ m}^{2**}$ Zvočna izolativnost: 36 dB Na voljo izvedba s protivlomno zaščito***	2- ali 3-slojna mlečna kupola (brez izolacijske zasteklitve) - U-vrednost: od $1,7 \text{ W}/(\text{m}^2\text{K})^{**}$ Površina: $2,6 \text{ m}^{2**}$ Zvočna izolativnost: 22 dB -
<b>Upravljanje</b>	Fiksna izvedba Električna izvedba – svež zrak s pritiskom na gumb Solarna izvedba – prezračevanje in odvajanje toplote brez napeljave	Fiksna izvedba Električna izvedba – svež zrak s pritiskom na gumb Solarna izvedba – prezračevanje in odvajanje toplote brez napeljave	Fiksna izvedba Izvedba z ročnim odpiranjem Električna izvedba – svež zrak s pritiskom na gumb Na voljo okno za odvod dima in izhod na streho	Fiksna izvedba**** Izvedba z ročnim odpiranjem Električna izvedba – svež zrak s pritiskom na gumb
<b>Avtomatizirano prezračevanje in senzorji</b>	Združljivo s sistemom VELUX ACTIVE Predhodno nameščen dežni senzor standardno Predhodno seznanjeno stensko stikalo za daljinsko upravljanje Vgrajen motor	Združljivo s sistemom VELUX ACTIVE Predhodno nameščen dežni senzor standardno Predhodno seznanjeno stensko stikalo za daljinsko upravljanje Vgrajen motor	Združljivo s sistemom VELUX ACTIVE Predhodno nameščen dežni senzor standardno Predhodno seznanjeno stensko stikalo za daljinsko upravljanje Vgrajen motor	-
<b>Zaščita pred vročino in prilagoditev dnevne osvetlitve</b>	Senčilo proti pregrevanju (solarno) – diskretna vgradnja, optimirana notranja klima Zatemnitveno senčilo (solarno) – diskretna vgradnja, popoln nadzor nad svetlobo Komarnik (ročno upravljanje, možnost čiščenja, odstranljiv)	Senčilo proti pregrevanju (solarno) – diskretna vgradnja, optimirana notranja klima Zatemnitveno senčilo (solarno) – diskretna vgradnja, popoln nadzor nad svetlobo Komarnik (ročno upravljanje, možnost čiščenja, odstranljiv)	- Zatemnitveno senčilo (solarno /elektrificirano) za popoln nadzor nad svetlobo -	-

\* Svetlobna površina po metodi, navedeni v EAD 220062-00-0401 (oznaka CE). Podatki veljajo za velikost 100 x 100 cm.  
\*\* U-vrednost in zvočna izolativnost sta navedeni za fiksno 2-slojno kupolo, varianto 3-slojne kupole Q z 2-slojno zasteklitvijo (okno s kupolo) in za okno z ukrivljenim steklom in ravnim steklom s 3-slojno zasteklitvijo. U-vrednosti in površine so izračunane za velikost okna 120 x 120 cm, s podstavkom višine 30 cm, skladno z metodo navedeno v EN 1873:2014+A1:2016.  
\*\*\* Skladno z zakonodajnimi zahtevami EU za protivlomno zaščito, razred 2.  
\*\*\*\* Fiksna izvedba z ZCJ 1.112 nadomestnim setom za ročno odpiranje



Nova generacija

Okno z ukrivljenim steklom

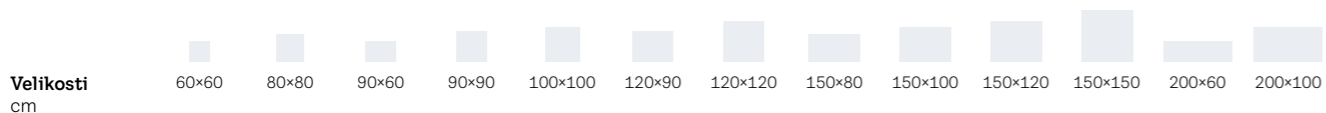
Odlična osvetlitev  
 Odlična energijska učinkovitost  
 Najsodobnejši dizajn  
 Odlična zvočna izolativnost  
 Nemoten pogled in odtekanje vode s tehnologijo CurveTech

## Okno z ukrivljenim steklom

Nova generacija oken VELUX za ravne strehe z ukrivljenim steklom predstavlja revolucijo na področju oblikovanja oken. Edinstvena zgornja enota iz ukrivljenega stekla omogoča preprosto odtekanje dežnih kapljic s površine – tudi pri naklonu strehe 0°. Privlačen zunanji izgled doda strehi vašega doma sodoben videz.

Edinstven dizajn s tankim okvirjem in nevidnim krilom zagotavlja kar največ dnevne svetlobe in čudovit dizajn od znotraj – tudi z nameščenim senčilom. Senčilo je diskretno nameščeno v konstrukcijo osnovne enote med spodnjim in zunanjim steklom in ne vpliva na osvetlitev, dizajn ali pogled v nebo.

Okno z ukrivljenim steklom je na voljo z 2-slojno ali 3-slojno zasteklitvijo in odlično energijsko učinkovitostjo pa tudi z zvočno izolativnostjo v primeru dežja, toče ali prometa.



Odprtina v konstrukciji je enaka velikosti okna.

### Zgornja enota iz ukrivljenega stekla (ISU 1093)



Vrhunska izbira za lastnike domov s streho naklona 0–15°. Nemoten pogled in odtekanje vode s tehnologijo CurveTech. Kaljeno steklo, zaščiteno s tesnilno maso. Večja odpornost proti vetru, snegu in toči.

### Fiksna osnovna enota (CFU)



Edinstvena okenska konstrukcija s tankim okvirjem in nevidnim krilom. Trpežen bel poliuretan zagotavlja površino, ki ne potrebuje vzdrževanja. Na voljo je z 2- ali 3-slojno zasteklitvijo za odlično energijsko učinkovitost in zvočno izolativnost. Lepljeno steklo na notranji strani za večjo varnost. Odpornost proti vlamu\*

### Osnovna enota z elektrificiranim prezračevalnim sistemom (CVU)



Okno za ravne strehe, elektrificirano ali na solarni pogon, nudi optimalno prezračevanje s pritiskom na gumb. Predhodno nameščen dežni senzor. Edinstvena okenska konstrukcija se ponaša s tankim okvirjem in nevidnim krilom. Trpežen bel poliuretanski okvir z lesenim jedrom. Na voljo je z 2- ali 3-slojno zasteklitvijo za odlično energijsko učinkovitost in zvočno izolativnost. Lepljeno steklo na notranji strani za večjo varnost. Odpornost proti vlamu\*  
 ⚡ Elektrificirana izvedba zahteva priključitev na 230V.

Okno za ravno streho je sestavljeno iz osnovne enote in odgovarjajoče zgornje enote, ki se naročata ločeno.

#### Ukrivljeno steklo

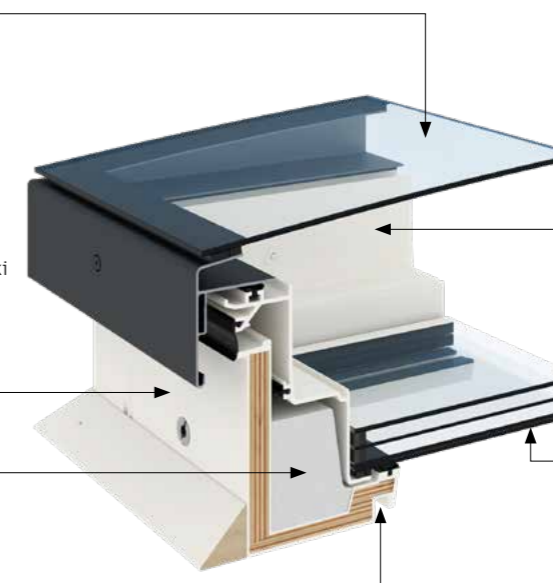
- Steklo od roba do roba
- Kaljeno zunanje steklo, zaščiteno s tesnilno maso
- Strukturna zasteklitev z oznako CE (pritrditev zgornje enote brez mehanskih sestavnih delov)

#### Okvir

- Tanek in eleganten bel poliuretanski okvir z lesenim jedrom
- Odlična osvetlitev, eleganten dizajn, dodatna trpežnost, toplotna stabilnost

#### Izolacija

- Posebej zasnovana tehnologija ThermoTechnology



#### Krilo

- Nevidno – tanko krilo iz steklenih vlaken
- Odlična osvetlitev, eleganten dizajn

#### Izolacijska zasteklitev

- 2-/3-slojna zasteklitev –  $U_{rc, ref300}$ : 0,65/0,55 W/m<sup>2</sup>K
- Nameščena globlje v konstrukcijo za odlično osvetlitev in kar največjo energijsko učinkovitost

#### Utor za notranjo oblogo

- Poseben utor za natančno vgradnjo notranje obloge

#### Dodatni izdelki za udobje



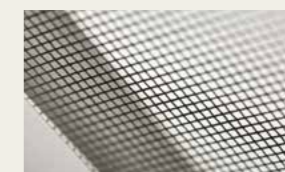
#### Senčilo proti pregrevanju (MSU)



Več informacij o dodatkih za vgradnjo in senčilih najdete na spletni strani [www.velux.si/ravne-strehe](http://www.velux.si/ravne-strehe).



#### Zatemitveno senčilo (DSU)



#### Komarnik (ZIU)



#### Združljivo s sistemom za upravljanje pametnega doma VELUX ACTIVE in VELUX App Control

\* Skladno z zakonodajnimi zahtevami EU za odpornost proti vlamu, razred 2. Protivlomna varna konstrukcija z notranjim lepljenim steklom ustreza varnostni zasteklitvi razreda P4A, preizkušena pred ročnim vlamom.

\*\* Izračunano za referenčno velikost 1,2 × 1,2 m s podstavkom višine 300 mm, pri naklonu strehe 0°.



Nova generacija

**Svetloba, dizajn in estetika**

- Odlična osvetlitev
- Odlična energijska učinkovitost
- Najsodobnejši dizajn
- Odlična zvočna izolativnost

reddot winner 2021

## Okno z ravnim steklom

Nova generacija oken VELUX z ravnim steklom za ravne strehe bo v vaš dom prinesla čarobnost dnevne svetlobe. Eleganten dizajn stekla od roba do roba s ploskimi in ravnimi linijami se skoraj poenoti s streho.

Edinstven dizajn s tankim okvirjem in nevidnim krilom zagotavlja kar največ dnevne svetlobe in čudovit videz v notranjem prostoru – tudi z nameščenim senčilom. Senčilo je diskretno nameščeno v konstrukcijo osnovne enote med spodnjim in zunanjim steklom in ne vpliva na osvetlitev, dizajn ali pogled v nebo.

Okno z ravnim steklom je na voljo z 2-slojno ali 3-slojno zasteklitvijo in odlično energijsko učinkovitostjo pa tudi zvočno izolativnostjo v primeru dežja, toče ali prometa.

Velikosti  
cm



Odpirtina v konstrukciji je enaka velikosti okna.

Zgornja enota iz ravnega stekla (ISU 2093)



Elegantna izbira za naklon strehe 2–15°. Ravna oblika s steklom od roba do roba.

Fiksna osnovna enota (CFU)



Edinstvena okenska konstrukcija s tankim okvirjem in nevidnim krilom. Trpežen bel poliuretan zagotavlja površino, ki ne potrebuje vzdrževanja. Na voljo je z 2- ali 3-slojno zasteklitvijo za odlično energijsko učinkovitost in zvočno izolativnost. Lepljeno steklo na notranji strani za večjo varnost. Odpornost proti vlomom\*

Osnovna enota z elektrificiranim prezračevalnim sistemom (CVU) ali



Okno za ravne strehe, elektrificirano ali na solarni pogon, nudi optimalno prezračevanje s pritiskom na gumb. Predhodno nameščen dežni senzor. Edinstvena okenska konstrukcija se ponaša s tankim okvirjem in nevidnim krilom. Trpežen bel poliuretanski okvir z lesenim jedrom. Na voljo je z 2- ali 3-slojno zasteklitvijo za odlično energijsko učinkovitost in zvočno izolativnost. Lepljeno steklo na notranji strani za večjo varnost. Odpornost proti vlomom\*  
⚡ Elektrificirana izvedba zahteva priključitev na 230V.

Okno za ravno streho je sestavljeno iz osnovne enote in odgovarjajoče zgornje enote, ki se naročata ločeno.

### Ravno steklo

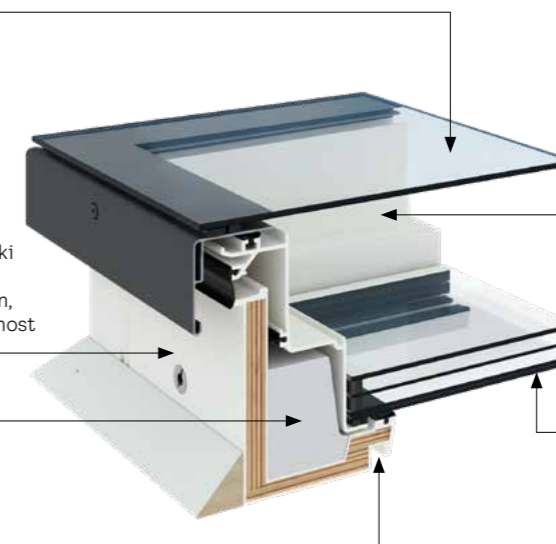
- Steklo od roba do roba
- Kaljeno zunanje steklo, zaščiteno s tesnilno maso
- Strukturna zasteklitev z oznako CE (pritržitev zgornje enote brez mehanskih sestavnih delov)

### Okvir

- Tanek in eleganten bel poliuretanski okvir z lesenim jedrom
- Odlična osvetlitev, eleganten dizajn, dodatna trpežnost, toplotna stabilnost

### Izolacija

- Posebej zasnovana tehnologija ThermoTechnology



### Krilo

- Nevidno – tanko krilo iz steklenih vlaken
- Odlična osvetlitev, eleganten dizajn

### Izolacijska zasteklitev

- 2-/3-slojna zasteklitev
- $U_{rc, ref300}$ : 0,75/0,60 W/m<sup>2</sup>K
- Nameščena globlje v konstrukcijo za odlično osvetlitev in kar največjo energijsko učinkovitost

### Utor za notranjo oblogo

- Poseben utor za natančno vgradnjo notranje obloge

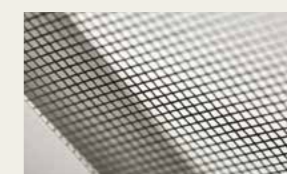
### Dodatni izdelki za udobje



Senčilo proti pregrevanju (MSU)



Zatemnitveno senčilo (DSU)



Komarnik (ZIU)



Združljivo s sistemom za upravljanje pametnega doma VELUX ACTIVE in VELUX App Control

Več informacij o dodatkih za vgradnjo in senčilih najdete na spletni strani [www.velux.si/ravne-strehe](http://www.velux.si/ravne-strehe).

\* Skladno z zakonodajnimi zahtevami EU za odpornost proti vlomom, razred 2. Protivlomna varna konstrukcija z notranjim lepljenim steklom ustreza varnostni zasteklitvi razreda P4A, preizkušena pred ročnim vlomom.

\*\* Izračunano za referenčno velikost 1,2 × 1,2 m s podstavkom višine 300 mm, pri naklonu strehe 0°.



## Napredna rešitev s kupolo (z zasteklitvijo)

Dobra osvetlitev  
Dobra energijska učinkovitost  
Klasičen dizajn  
Dobra zvočna izolativnost

# Okno s kupolo

Okno VELUX s kupolo je napredna rešitev v obliki kupole za strehe z naklonom 0–15°. Je učinkovita rešitev, ki prepušča dnevno svetlobo za dobro osvetlitev in svež zrak skozi ravno streho, a ne na račun energijske učinkovitosti.

Izolirana osnovna enota ima vgrajeno 2-slojno izolacijsko zasteklitev, ki je učinkovita tako pri zmanjšanju porabe energije kot zvočni izolaciji v primeru dežja, toče ali drugih zunanjih motenj. Zgornja enota je lahko iz akrila ali polikarbonata in je na voljo v prosojni ali mlečni različici.

Velikosti  
cm



\* Samo za fiksno ali električno izvedbo. Velikost odprtine je enaka velikosti okna.

**Prosojna kupola**  
(ISD 0000/0010)



Prosojna površina zagotavlja nemoten pogled navzven in zelo dobro osvetlitev.

**Mlečna kupola**  
(ISD 0100/0110)



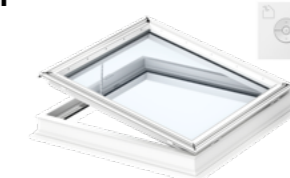
Mlečna površina zagotavlja dnevno svetlobo in hkrati večjo zasebnost.

**Fiksna osnovna enota**  
(CFP)



Konstrukcija osnovne enote iz PVC zagotavlja dobro toplotno izolacijo. Na voljo izvedba s protivlomno zaščito\*. Lepljeno steklo na notranji strani za večjo varnost. Odpornost proti vlamu.\*

**Osnovna enota z ročnim/elektrificiranim prezračevalnim sistemom (CVP)**



Okna za ravne strehe z možnostjo prezračevanja zagotavljajo optimalno prezračevanje. Osnovna enota z ročnim ali elektrificiranim načinom odpiranja. Predhodno nameščen dežni senzor na elektrificirano izvedbo. Konstrukcija osnovne enote iz PVC. Na voljo izvedba s protivlomno zaščito. Lepljeno steklo na notranji strani za večjo varnost. Odpornost proti vlamu.\*

Okno za ravno streho je sestavljeno iz osnovne enote in odgovarjajoče zgornje enote, ki se naročata ločeno.

### Kupola

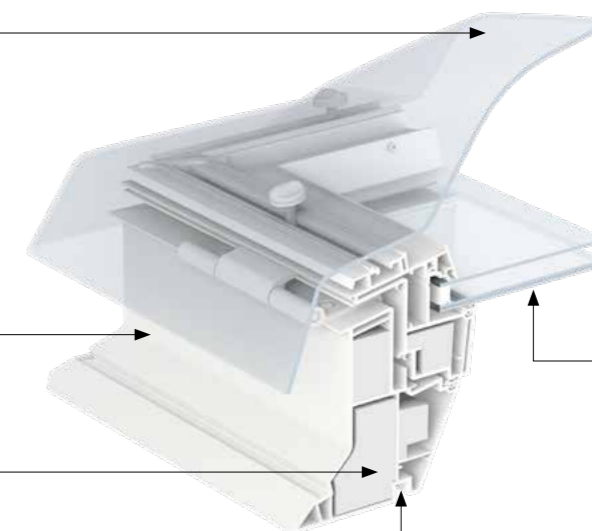
- Akril ali polikarbonat
- Prosojna ali mlečna
- Odlično dušenje hrupa dežja

### Okvir

- Profili iz PVC zagotavljajo elegantno gladko površino
- Preprosto vzdrževanje
- Preprosto čiščenje

### Izolacija

- Posebej zasnovana tehnologija ThermoTechnology



⚡ Elektrificirana izvedba zahteva priključitev na 230V.

### Izolacijska zasteklitev

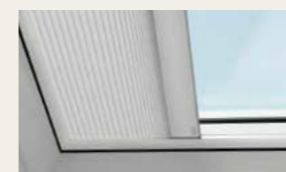
- 2-slojna zasteklitev za večjo energijsko učinkovitost
- U-vrednost: 0,80 W/m<sup>2</sup>K\*
- Površina = 3,4 m<sup>2</sup>\*\*

### Utor za notranjo oblogo

- Utor za natančno vgradnjo notranje obloge

\* U-vrednost je navedena za zasteklitev, varianta Q.

### Dodatni izdelki za udobje



**Termo plise senčilo**  
(FSK/FMK)



Več informacij o dodatkih za vgradnjo in senčilih najdete na spletni strani [www.velux.si/ravne-strehe](http://www.velux.si/ravne-strehe).



**Prosojno plise senčilo**  
(FMG)



**Združljivo z mobilno aplikacijo VELUX App Control in sistemom za pametni dom VELUX ACTIVE.**

\* Skladno z zakonodajnimi zahtevami EU za odpornost proti vlamu, razred 2. Protivlomna varna konstrukcija z notranjim lepjenim steklom ustreza varnostni zasteklitvi razreda P4A, preizkušena pred ročnim vlamom.

\*\* Izračunano za referenčno velikost 1,2 × 1,2 m s podstavkom višine 300 mm, pri naklonu strehe 0°.



Brez zasteklitve.  
Za nebivalne  
prostore in  
stavbe.

Osnovna osvetlitev  
Osnovna energijska učinkovitost

## Kupola

Kupola VELUX je preprosta rešitev za nebivalne prostore in stavbe, kot so skladišča, garaže, lope ali manjše industrijske stavbe. Na voljo je v fiksni ali elektrificirani izvedbi in z 2- ali 3-slojno kupolo.

Kupola omogoča osvetlitev skozi streho in je na voljo samo iz mlečnega akrila, kar zmanjšuje potrebo po čiščenju in vzdrževanju ter zagotavlja razpršeno dnevno svetlobo, ki je optimalna za delo v zaprtih prostorih. Fiksni izvedbi je mogoče dodati motor ali ročni mehanizem s funkcijo odpiranja, da omogočite prezračevanje – tudi po vgradnji.

Na voljo z varnostno mrežo za večjo varnost.

Senčila za ta izdelek niso na voljo.

Velikosti  
cm



\* Samo za podnožje višine 15 cm.  
Velikost odprtine je enaka velikosti okna.

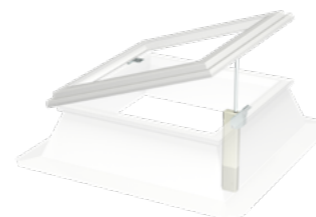
**Kupola  
(ISJ)**



Mlečna površina zagotavlja razpršeno dnevno svetlobo, kar izboljša osvetlitev, potrebno za delo.

Na voljo 2- ali 3-slojna kupola iz akrila ali polikarbonata.

**Set za zamenjavo za elektrificirano prezračevanje (ZCJ 1210)**



S tem setom za zamenjavo fiksno kupolo predelate v različico z možnostjo prezračevanja. Kombinirajte z nadomestnim okvirjem in nadgradite kupole drugih proizvajalcev v različice z elektrificiranim prezračevanjem.\*

⚡ Potreben priklop na 230 V.

**Fiksna osnovna enota (CFJ)**

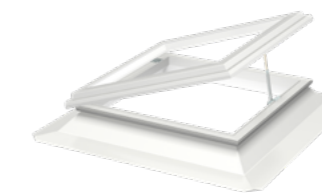


Konstrukcija osnovne enote iz PVC zagotavlja osnovno toplotno izolacijo.

Izbirate lahko med podnožjem višine 15, 30 in 50 cm.

Možno ga je dodatno opremiti z motorjem in dodati funkcijo prezračevanja.

**Set za zamenjavo za ročno prezračevanje (ZCJ 1112)**



S tem setom za zamenjavo fiksno kupolo predelate v različico z možnostjo prezračevanja. Kombinirajte z nadomestnim okvirjem in nadgradite kupole drugih proizvajalcev v različice z ročnim prezračevalnim sistemom.\*

**Osnovna enota z elektrificiranim prezračevanjem (CVJ) ali**



Okvir z elektrificiranim prezračevanjem zagotavlja svež zrak zgolj s pritiskom na gumb. Priključiti ga je treba na električno omrežje.

Konstrukcija osnovne enote iz PVC zagotavlja osnovno toplotno izolacijo.

Izbirate lahko med podnožjem višine 15, 30 in 50 cm.

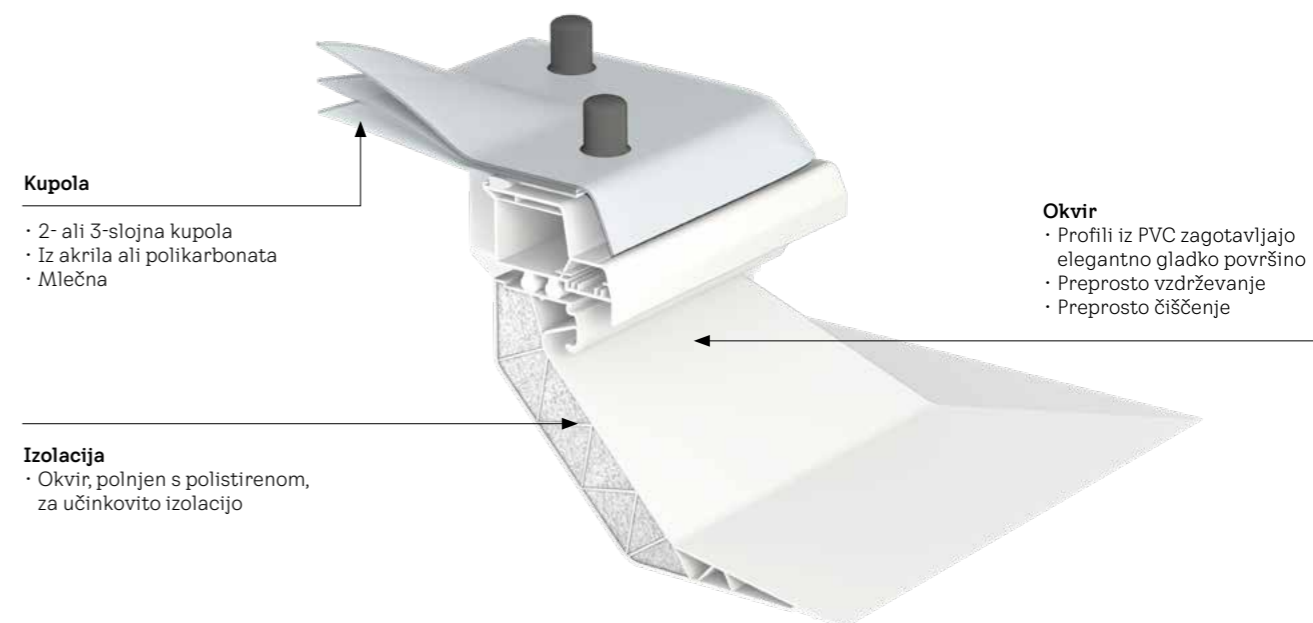
⚡ Potreben priklop na 230 V.

**Nadomestni okvir (ZCJ 0000)**



Zamenjajte obstoječo kupolo drugega proizvajalca z novim nadomestnim okvirjem. Ustreza vsem našim zgornjim enotam kupole.

\* Samo za podnožje višine 15 cm. Velikost odprtine je enaka velikosti okna.



**Kupola**

- 2- ali 3-slojna kupola
- Iz akrila ali polikarbonata
- Mlečna

**Okvir**

- Profili iz PVC zagotavljajo elegantno gladko površino
- Preprosto vzdrževanje
- Preprosto čiščenje

**Izolacija**

- Okvir, polnjen s polistirenom, za učinkovito izolacijo

# Posebna funkcija

## Rešitve za ravne strehe

VELUX ponuja rešitve za ravne strehe s posebno funkcijo, ki so zasnovane tako, da ustrezajo posebnim gradbenim predpisom, zakonodaji in potrebam. Ta okna omogočajo izhod na streho ali odvod dima tam, kjer je to potrebno.



0-15°

### Elektrificirano okno za izhod na streho

(CXU)

Enostaven dostop na ravno streho namenjen servisiranju in vzdrževanju z inovativnim steklenim pokrovom.

### Elektrificirano okno za izhod na streho

Novo elektrificirano okno za izhod na ravno streho je namenjeno servisierjem in vzdrževalcem streh. Zgrajeno je na isti platformi kot naša nova generacija oken s stekleno zgornjo enoto z enakimi tehničnimi prednostmi. Elektrificirano okno za izhod na streho ponuja zanesljivo rešitev, ki združuje estetiko, dnevno svetlobo in prezračevanje za zadovoljstvo strank.

Zasnovano z mislijo na varnost pri vzdrževanju, elektrificirano okno za izhod na streho zagotavlja tudi odlično naravno osvetlitev, najsodobnejši dizajn in brezskrbnost z vgrajenim senzorjem za dež, zahvaljujoč edinstveni nevidni konstrukciji krila in tankega okenskega okvirja.

Na voljo z 2-slojno ali 3-slojno zasteklitvijo za odlično energijsko učinkovitost in zvočno izolativnost.

Vsako okno je opremljeno z obveznim kompletom za varnost pri izhodu in naravno prezračevanje, ki zagotavlja zaščito pred ujetostjo in padcem skozi ter obenem omogoča udobno prezračevanje.

Možna vgradnja z zgornjo enoto iz ukrivljenega stekla (za naklon strehe 0-15°) ali ravnega stekla (za naklon strehe 2-15°).



Senčila so nameščena znotraj okna pod zgornjo enoto, zato je priporočljiva namestitev med samo vgradnjo.



100100 120120 150100  
100x100 120x120 150x100



#### Enostaven dostop na streho

Okno lahko brez napora odprete in zavarujete v servisnem načinu z uporabo notranjega stikala in ključa, ki sta priložena kompletu.

#### Izboljšana varnost

Okno ostane varno odprto med izstopom. Vzdrževalec ga nato zapre in zaklene od zunaj z zunanjim stikalom in ključem, kar preprečuje nenamerno upravljanje z notranje strani. Komplet za varnost in udobno prezračevanje zagotavlja zanesljivo zaščito pred padcem in ujetostjo.

#### Udobno prezračevanje

Izkoristite enostavno prezračevanje za boljšo kakovost notranjega zraka.



#### Zdržljivost

Za pravilno delovanje vseh ključnih funkcij, vključno z nadzorom ujetosti, zaščito pred padcem skozi okno in odzivnostjo dežnega senzorja, je potrebno okno CXU uporabljati v kombinaciji s krmilno enoto KES 305, ki je naprodaj skupaj z osnovno enoto.

#### Optimalno ugodje notranjih prostorov

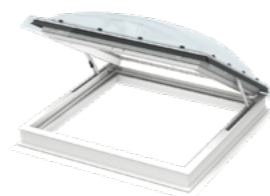
Elektrificirano okno za izhod na ravno streho je možno kombinirati s senčili VELUX MSU in DSU za nadzor nad toploto in svetlobo ter komarnikom ZIU.





## Okno s kupolo za izhod na streho

- Okno za ravne strehe z ročnim odpiranjem krila
- 2-slojna izolacijska zasteklitev
- Lepljeno notranje steklo preprečuje, da se steklo ob razbitju ne razleti po prostoru
- Na voljo s kupolo iz polikarbonata ali akrila (prosojna ali mlečna)
- Zgornja enota se odpre do 60°, kar omogoča varen dostop na streho
- Odlična zvočna izolativnost
- U vrednost = 0,86 W/m<sup>2</sup>K\*



\* Izračunano za referenčno velikost 1,2 x 1,2 m s podstavkom višine 300 mm v naklonu strehe 0°. Površina: 3,4 m<sup>2</sup>.



### Izhod na streho z zasteklitvijo (CXP)

100100 100x100	090120 90x120	120120 120x120
-------------------	------------------	-------------------



## Svetlobnik za ravno streho

S svetlobnikom lahko pripeljete dnevno svetlobo tudi v najbolj temačne predele vašega doma. Fiksna cev svetlobnika (TCR) ima do 98% odboj svetlobe. Možno jo je podaljšati z elementi do skupne dolžine 6 m, v kombinaciji z LED setom za osvetlitev, pa je priročna razsvetljava tudi ponoči. Spreminjajoč in dinamičen vir dnevne svetlobe primeren za kopalnice, stopnišča in garderobni prostor. Na voljo tudi s fleksibilno cevjo (TCF). Podaljšek okvirja (ZCE) visok 160 mm je na voljo posebej.



	TCR	TCF
	Svetlobnik s fiksno cevjo	Svetlobnik s fleksibilno cevjo
<b>Svetlobne lastnosti cevi</b>	Do 98% notranji odboj svetlobe	Do 86% notranji odboj svetlobe
<b>Priporočena dolžina cevi</b>	0,9-1,7 m možnost podaljšanja do 6 m z elementom ZTR (62 ali 124 cm)	0,9 m podaljški niso možni
<b>Oznaka velikosti Premer</b>	OK14 35 cm	OK14 35 cm
<b>Velikost okvirja</b>	60x60 cm	60x60 cm
<b>Dodatki*</b>	ZTL set za osvetlitev ZTB izolativni set	ZTL set za osvetlitev ZTB izolativni set

\* Na voljo posebej.



### Svetlobnik za ravno streho (TCR/TCF)

60x60
-------

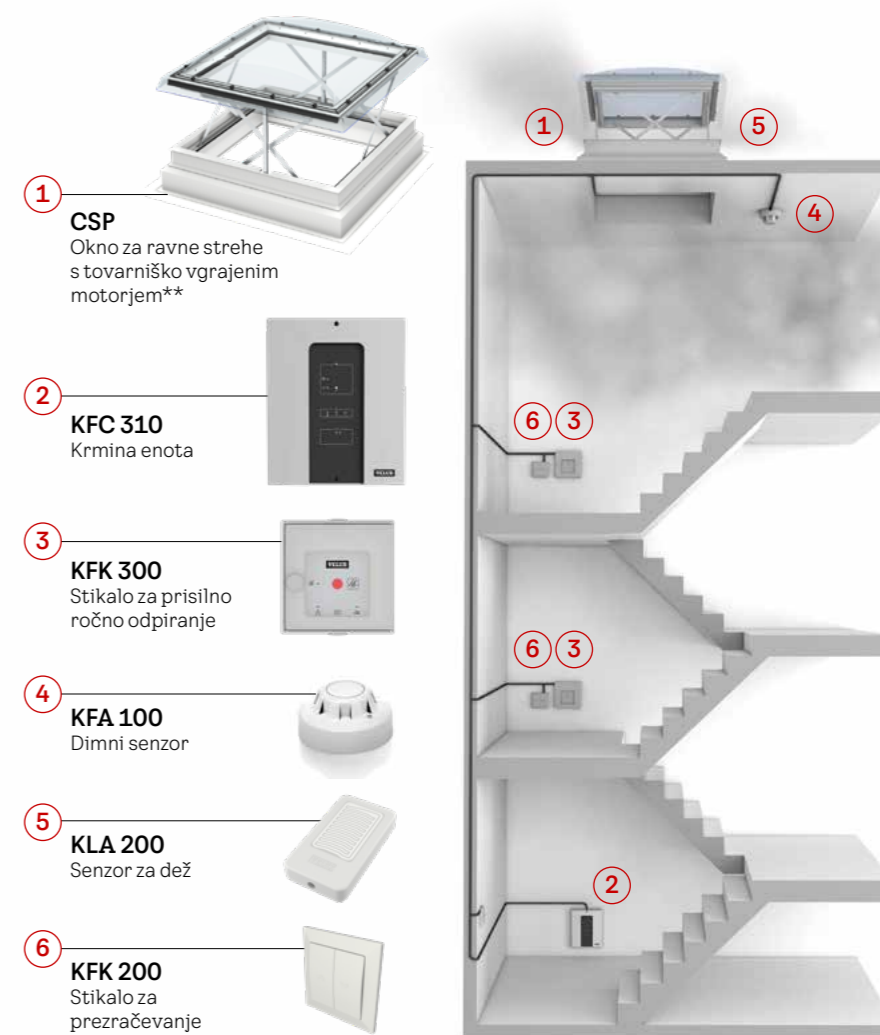


## Okno s kupolo za odvod dima

- Elektrificirano okno za odvod dima za ravne strehe
- Certificirano skladno z EN 12101-2:2003
- Odpiranje v primeru požara: 500 mm
- Odpiranje za naravno prezračenje: 150 mm
- Skrit dvigni mehanizem in motor
- Višina okvirja: 300 mm
- Vodoodporni, visoko kvalitetni okvir iz PVC-ja
- Nizkoenergijska 2-slojna zasteklitev
- Zaščita s kupolo (prozorna ali mlečna)
- Površina brez vzdrževanja
- ⚡ Posamezne komponente sistema za odvod dima delujejo na napetosti 24V in ne smejo biti priklopljene direktno na 230V.



### Odvod dima z zasteklitvijo (CSP)



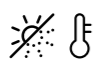
	100100 100x100	120120 120x120
U-vrednost (W/m <sup>2</sup> K)	0,99 (Površina = 3,4 m <sup>2</sup> )*	
Odziv na ogenj	B-s1,d0	
Geometrična površina Av, m <sup>2</sup>	1.13	1.48
Aerodinamična površina Aa, m <sup>2</sup>	0.47	0.64

\* Izračunano za referenčno velikost 1,2 x 1,2 m s podstavkom višine 300 mm v naklonu strehe 0°. \*\* Okno CSP ima tovarniško integriran podaljšek okvirja ZCE, vgradnja dodatnih podaljškov ZCE ni možna. K osnovni enoti je potrebno izbrati zgornjo enoto (kupolo). Okno je združljivo s krmilnim sistemom VELUX za odvod dima. Za več informacij pokličite oddelek za podporo kupcem.

# Zaščita pred vročino in prilagoditev osvetlitve

## Za okna z ravnim ali ukrivljenim steklom



**Senčilo proti pregrevanju (MSU)**   
Zmanjšuje pasivno ogrevanje


- Ščiti prostor pred pregrevanjem zaradi sonca.
- Diskretno vgrajeno v okno prispeva k lepemu notranjemu dizajnu.
- Zmanjša osvetlitev in preprečuje neposredno bleščanje.
- Omogoča popolno zasebnost.

Polprosojno senčilo proti pregrevanju na solarni pogon zmanjšuje pasivno ogrevanje in ohranja temperaturo hladnejšo, prijetnejšo, saj zaustavi sončne žarke. Predhodno povezano stensko stikalo za daljinsko upravljanje je del senčila. Mogoče ga je kombinirati s komarnikom (ni združljivo z zatemnitvenim senčilom).



5070

kompatibilnost	MSU
CVU	✓
CFU	✓
CXU	✓

**Zatemnitveno senčilo (DSU)**   
Za odličen spanec – podnevi ali ponoči


- 99-odstotno zmanjšan prehod svetlobe.
- Diskretno vgrajeno v okno prispeva k lepemu notranjemu dizajnu.
- Odlično za spalnice in hišni kino.

Odlično zatemni za dober spanec ali osvežujoč dnevni počitek. Zatemnitvena senčila ne prepuščajo svetlobe in omogočajo odlično zatemnitev v katerem koli delu dneva. Primerna za spalnice in druge prostore, v katerih potrebujete popoln nadzor nad svetlobo. Predhodno povezano stensko stikalo za daljinsko upravljanje je del senčila. Mogoče ga je kombinirati s komarnikom (ni združljivo s senčilom proti pregrevanju).



4550

kompatibilnost	DSU
CVU	✓
CFU	✓
CXU	✓

**Komarnik (ZIU)**   
Svež zrak brez mrčesa

- 100-odstotna zaščita pred mrčesom.
- Trpežna in prosojna mrežasta tkanina ne ovira vašega pogleda.
- Tkanina, odporna na veter, za dolgotrajno uporabo.

Uživajte v svežem zraku brez mrčesa. Komarnik vam omogoča pogled navzven in svež zrak brez nadležnega mrčesa. Komarnik je na voljo v sodobni beli izvedbi. Ena oseba ga lahko namesti in tudi preprosto odstrani za namen čiščenja. Kombinirati ga je mogoče s senčilom proti pregrevanju ali zatemnitvenim senčilom.




0000

kompatibilnost	ZIU
CVU	✓
CFU	✓
CXU	✓

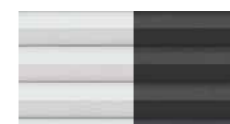
## Za okno s kupolo



**Termo plise senčilo (FSK/FMK)**   
Za zatemnitev in boljšo toplotno izolativnost


- Zmanjšan prehod svetlobe.
- Izboljša toplotno ugodje.
- Omogoča popolno zasebnost.

Okrasno termo plise senčilo z izboljšano energijsko učinkovitostjo zmanjša prehod svetlobe zaradi dvojnega plise tekstila. Tekstil ima skrite vrvice in aluminijasto prevleko med plastmi tekstila, kar izboljšuje izolacijo in poveča udobje v zaprtih prostorih. Daljinsko krmiljeno senčilo na električni (FMK) ali solarni (FSK) pogon je na voljo v dveh barvah. Predhodno povezano stensko stikalo za daljinsko upravljanje je del senčila.



1045 1047

kompatibilnost	FSK	FMK
CFP	✓	✓*
CVP ročna	–	–
CVP električna	✓	✓
CXP	✓**	–
CSP	✓***	–

**Prosojno plise senčilo (FMG)**   
Razpršena svetloba brez bleščanja

- Razprši dnevno svetlobo.
- Omogoča popolno zasebnost.

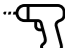
Plise senčilo ponuja razpršeno svetlobo brez bleščanja. Tekstil pomaga razpršiti dnevno svetlobo, zagotavlja prijetno okolje brez neposrednega bleščanja in je na voljo v dveh barvah. Električno senčilo se upravlja z daljinskim upravljalnikom. Predhodno povezano stensko stikalo za daljinsko upravljanje je del senčila.




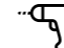
1016 1259


kompatibilnost	FMG
CFP	✓*
CVP ročna	–
CVP električna	✓
CXP	–
CSP	–

\* Ob vgradnji električnih senčil na okna brez elektro pogona, se potrebuje krmilnik KUX 110. Zaradi lažje montaže priporočamo uporabo senčila na solarni pogon (FSK).  
\*\* Ne priporočamo.  
\*\*\* Preveriti z zahtevami lokalne zakonodaje.  
FSG naj se ne vgrajuje v primeru mlečne kupole.

 Senčila so nameščena znotraj okna, zato je montaža najbolj enostavna tekom vgradnje okna.

 Združljivo s sistemom za upravljanje pametnega doma VELUX ACTIVE in App Control.

 Senčila so nameščena znotraj okna, zato je montaža najbolj enostavna tekom vgradnje okna.

 Združljivo s sistemom za upravljanje pametnega doma VELUX ACTIVE in App Control.

# Dodatki za vgradnjo

Več primerov vgradnje v strehe različnih konstrukcij najdete v priročniku VELUX Design Guide

## Nova generacija

Okno z ravnim steklom  
Okno z ukrivljenim steklom

Osnovni podaljšek okvirja (ZCU 0015)



Podaljšek okvirja, višina 15 cm

Vmesni podaljšek okvirja (ZCU 1015)



Vmesni podaljšek okvirja, višina 15 cm, največ 3 kosi (samo v kombinaciji z ZCU 0015)

Set za pritrditev (ZZZ 210U)



Set za pritrditev strešnega materiala, črna barva. Za CFU/CVU

Folija za parno zaporo (BBX)



Priključitev okna za ravne strehe na zrakotesni sloj (za debelino streh do 530 mm)

## Okno s kupolo

Osnovni podaljšek okvirja (ZCE 0015)



Podaljšek okvirja, višina 15 cm

Vmesni podaljšek okvirja (ZCE 1015)



Vmesni podaljšek okvirja, višina 15 cm, največ 3 kosi (samo v kombinaciji z ZCE 0015)

Set za pritrditev (ZZZ 210)



Set za pritrditev strešnega materiala Za CFP/CVP/CXP/CSP

Folija za parno zaporo (BBX)



Priključitev okna za ravne strehe na zrakotesni sloj (za debelino streh do 530 mm)

## Kupola

Varnostna mreža (ZZZ 257)



Set za pritrditev (ZZZ 210J)



Nadomestni okvir (ZCJ 0000)



Zamenjajte obstoječo kupolo drugega proizvajalca z novim nadomestnim okvirjem. Ustreza vsem našim zgornjim enotam kupole.

Set za zamenjavo za elektrificirano prezračevanje (ZCJ 1210)



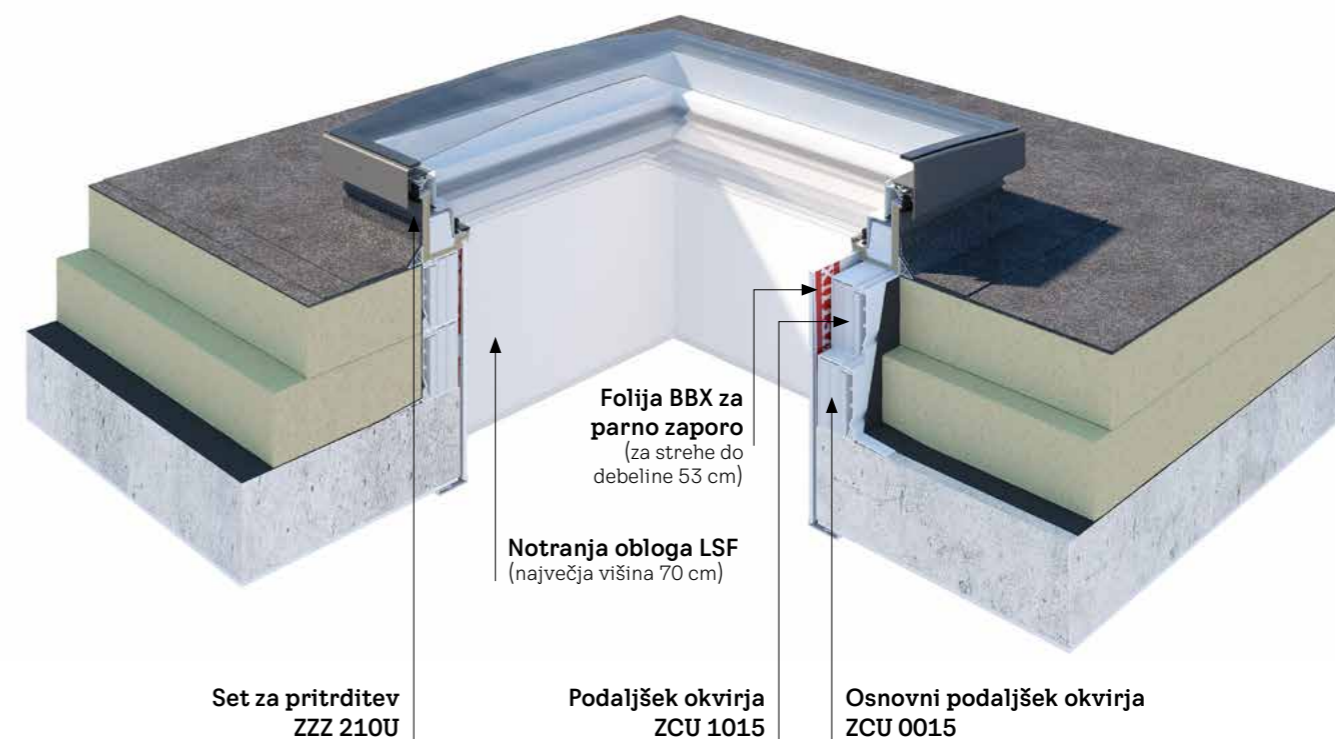
S tem setom za zamenjavo fiksno kupolo predelate v različico z možnostjo prezračevanja. Kombinirajte z nadomestnim okvirjem in nadgradite kupole drugih proizvajalcev v različice z elektrificiranim prezračevanjem.

Set za zamenjavo za ročno prezračevanje (ZCJ 1112)



S tem setom za zamenjavo fiksno kupolo predelate v različico z možnostjo prezračevanja. Kombinirajte z nadomestnim okvirjem in nadgradite kupole drugih proizvajalcev v različice z ročnim prezračevanjem.

## Okno z ukrivljenim steklom (CFU/CVU + ISU) – betonska streha



## Notranja obloga za okna za ravne strehe (LSF)

### Obdelava

Za enostavnejšo vgradnjo oken za ravne strehe, je na voljo notranja obloga, ki je že pripravljena za končno obdelavo.





Ta izdelek je v kompletu z oblogo iz visokokakovostnega PVC materiala, parno zaporo in zaključnimi letvami.

Notranja obloga VELUX je zasnovana za okna, nameščena na strehah z naklonom 0–5°, kar omogoča uporabo za večino oken za ravne strehe. Lahko se uporablja z vsemi okni VELUX za ravne strehe.



# Pametni dom

Ponujamo vam celotno paleto izdelkov za upravljanje elektrificiranih/solarnih izdelkov, ki ustreza vašim potrebam. Od enostavnega brezžičnega stikala do avtomatizirane rešitve VELUX ACTIVE za optimalno notranjo klimo.

Upravljanje na daljavo		Avtomatizirano delovanje	
<b>Stensko stikalo (KLI 310-313)</b> Brezžično stikalo	<b>VELUX Touch (KLR 300)</b> Večnamensko brezžično stikalo	<b>VELUX App Control (KIG 300)</b> Sistem z mobilno aplikacijo za upravljanje na daljavo	<b>VELUX ACTIVE with NETATMO (KIX 300)</b> Sistem za uravnavanje kakovosti notranjega zraka
 <ul style="list-style-type: none"> <li>Enostavno upravljanje enega elektrificiranega izdelka.</li> </ul>	 <ul style="list-style-type: none"> <li>Upravljanje več elektrificiranih izdelkov.</li> <li>Delovanje brez povezave Wi-Fi.</li> <li>Možnost združevanja izdelkov po sobah/skupinah.</li> <li>Časovnik za prezračevanje.</li> <li>Upravljanje na daljavo znotraj objekta.</li> <li>Uporaba za vse člane gospodinjstva.</li> </ul>	 <ul style="list-style-type: none"> <li>Upravljanje več kombiniranih električnih in solarnih izdelkov.</li> <li>Za delovanje potrebuje povezavo Wi-Fi.</li> <li>Časovnik za prezračevanje.</li> <li>Časovno programiranje funkcij po meri.</li> <li>Enostavno glasovno upravljanje.</li> <li>Možnost nadgradnje s sistemom VELUX ACTIVE with NETATMO.</li> <li>Deluje na operacijskih sistemih Apple in Google.</li> </ul>	 <ul style="list-style-type: none"> <li>Vključuje vse funkcije sistema VELUX App Control.</li> <li>Samodejno uravnavanje klime v prostoru z uporabo kontrolnih senzorjev.</li> <li>Uporaba podatkov o vremenski napovedi.</li> </ul>
<b>Dodatne funkcionalnosti sistemov</b>			
Brezžično stikalo je priloženo elektrificiranim izdelkom.*	Cena: 111,00/ <b>135,42 EUR</b>	Cena: 105,00/ <b>128,10 EUR</b>	Cena: 211,00/ <b>257,42 EUR</b>

\* Stikalo KLI310-313 je mogoče naročiti tudi samostojno. Cena: 28,00/**34,16 EUR**.

## VELUX Vmesnik KLF 150



Večnamenski vmesnik za povezljivost elektrificiranih izdelkov v sistem pametnega doma.

## VELUX Napajalnik KLB 100



Napajalna enota za elektrificirane izdelke v primeru izpada elektrike.



Notranje ugodje na dosegu roke

## VELUX Touch – KLR 300

Večnamensko brezžično stikalo VELUX Touch je preprosto za uporabo in omogoča upravljanje več elektrificiranih izdelkov VELUX (strešna okna, rolete in senčila).

- 15-minutni časovnik za prezračevanje.
- Delovanje na daljavo znotraj hiše/stanovanja.
- Za delovanje ne potrebuje internetnega omrežja.
- Dostopno vsem članom gospodinjstva.

### Kako je to videti v praksi?

Zvečer se lahko odpravite spat pri odprtih oknih, da ujamete še nekaj svežega zraka za boljši spanec, časovnik pa bo poskrbel, da se čez poljuben čas avtomatsko zaprejo.



Upravljanje izdelkov na daljavo

## VELUX App Control – KIG 300

Sistem, ki omogoča popoln nadzor nad vsemi izdelki VELUX z vašega pametnega telefona. Odpiranje in zapiranje strešnih oken ter senčil lahko upravljate le z nekaj kliki v aplikaciji.

- Časovnik za prezračevanje.
- Upravljanje z izdelki po meri vaših potreb in od kjer koli.
- Možnost nadgradnje z VELUX ACTIVE with NETATMO.

### Kako je to videti v praksi?

Se vračate s počitnic? Le z nekaj kliki na svojem telefonu lahko poskrbite, da se boste vrnili v svetel in prezračen dom z dvignjenimi roletami.



Vsakodnevno izboljšanje doma

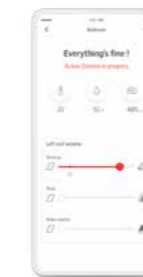
## VELUX ACTIVE with NETATMO – KIX 300

Pametni sistem za samodejno uravnavanje najbolj optimalne klime v prostoru.

- Avtomatizirano prezračevanje z uporabo senzorjev, ki odčitavajo temperaturo ter količino vlage in CO<sub>2</sub> v prostoru.
- Popoln nadzor prek mobilne aplikacije na telefonu.
- Možnost glasovnega upravljanja.

### Kako je to videti v praksi?

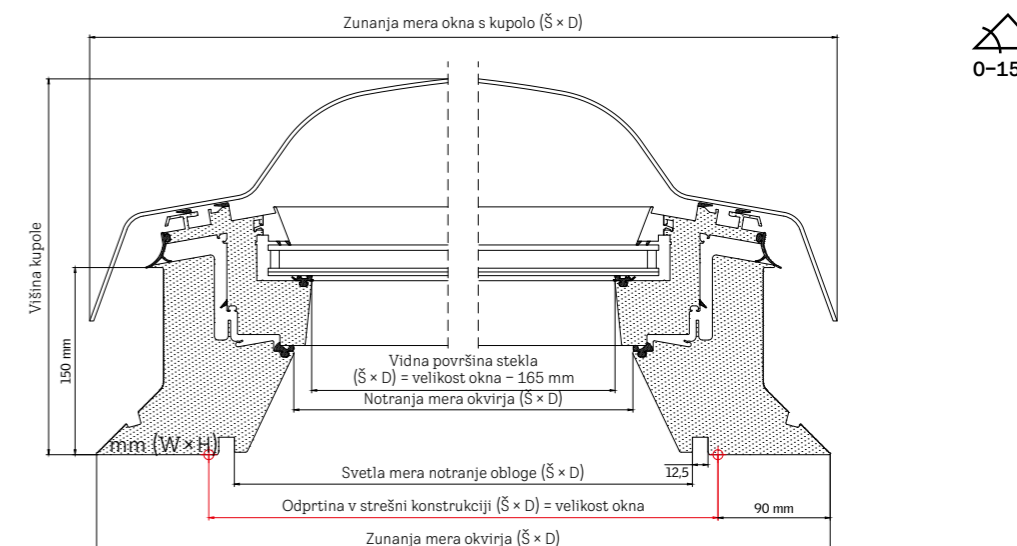
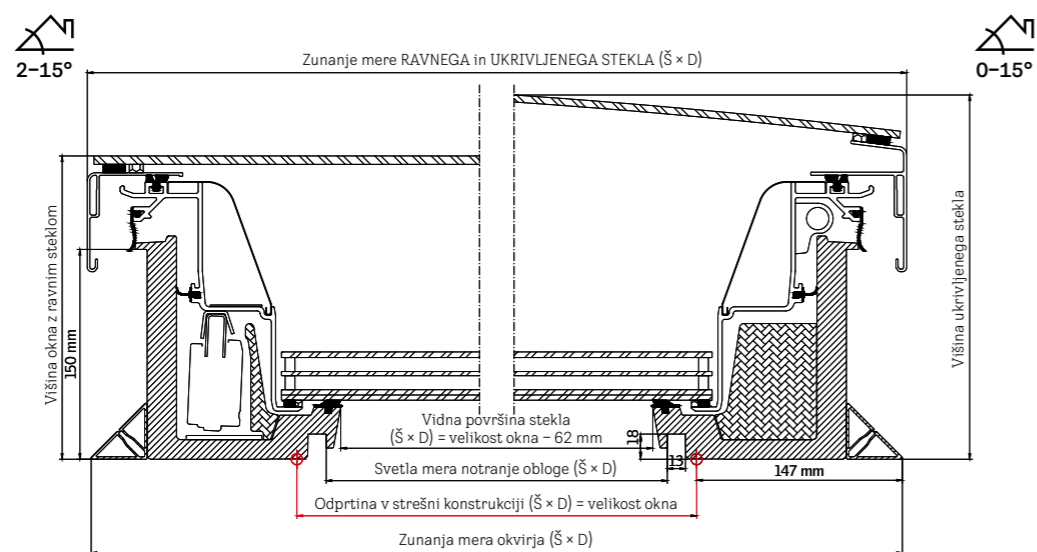
Nastavite odpiranje oken ob 6. uri zjutraj in si privoščite prebujanje z vdihom svežega zraka. In če začne deževati? To ni več težava, saj senzorji na zunanji strani poskrbijo, da se okna zaprejo pravočasno.



iPhone, iPod in iPad so registrirane blagovne znamke družbe Apple Inc. Registrirane so v ZDA in drugih državah. HomeKit je blagovna znamka družbe Apple Inc. Google in Google Play sta blagovni znamki družbe Google LLC.

# Načrtovanje do zadnje podrobnosti

Najpomembnejše mere pri načrtovanju



Velikost cm	Odprtina v strešni konstrukciji mm (Š x D)	Zunanja mera okvirja mm (Š x D)	Vidna površina stekla mm (Š x D)	Svetla mera notranje obloge mm (Š x D)	Širina zunanjega profila pri ravnem in ukrivljenem steklu mm (Š x D)	Višina ukrivljenega stekla mm	Teža, kombinacija CVU 0220Q/ CVU 0225Q in ukrivljenega stekla	Teža, kombinacija CVU 0220Q/ CVU 0225Q in ravnega stekla	Površina za osvetlitev (m <sup>2</sup> )
60x60	600x600	893x893	538x538	559x559	901x901	253	54,4/57,3 kg	52,8/55,8 kg	0,29
80x80	800x800	1093x1093	738x738	759x759	1101x1101	262	73,3/78,3 kg	71,2/76,3 kg	0,54
90x60	900x600	1193x893	835x538	859x559	1201x901	268	67,3/71,6 kg	65,4/69,7 kg	0,45
90x90	900x900	1193x1193	835x835	859x859	1201x1201	268	83,9/90,3 kg	81,7/88,0 kg	0,70
100x100	1000x1000	1293x1293	938x938	959x959	1301x1301	273	95,4/103,2 kg	93,1/100,9 kg	0,88
120x90	1200x900	1493x1193	1138x835	1159x859	1501x1201	286	100,2/108,6 kg	97,8/106,1 kg	0,95
120x120	1200x1200	1493x1493	1138x1138	1159x1159	1501x1501	286	120,3/131,3 kg	123,0/134,0 kg	1,30
150x80	1500x800	1793x1093	1438x738	1459x759	1801x1101	310	129,9/142,3 kg	141,3/153,8 kg	1,06
150x100	1500x1000	1793x1293	1438x938	1459x959	1801x1301	310	126,2/137,7 kg	129,5/141,0 kg	1,35
150x120	1500x1200	1793x1493	1438x1138	1459x1159	1801x1501	310	179,5/197,9 kg	189,1/207,5 kg	1,64
150x150	1500x1500	1793x1793	1438x1438	1459x1459	1801x1801	310	211,7/234,5 kg	223,2/246,0 kg	2,07
200x60	2000x600	2293x893	1938x538	1959x559	2301x901	359	152,1/164,7 kg	148,9/161,5 kg	1,04
200x100	2000x1000	2293x1293	1938x938	1959x959	2301x1301	359	188,2/208,6 kg	206,5/226,9 kg	1,82

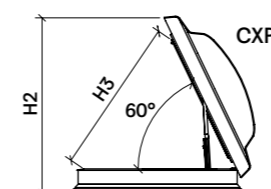
Velikost cm	Odprtina v strešni konstrukciji mm (Š x D)	Zunanja mera okvirja mm (Š x D)	Notranja mera okvirja mm (Š x D)	Vidna površina stekla mm (Š x D)	Svetla mera notranje obloge mm (Š x D)	Zunanja mera kupole mm (Š x D)	Višina kupole mm	Teža, kombinacija CVP s kupolo	Površina za osvetlitev (m <sup>2</sup> )
60x60	600x600	780x780	463,4x463,4	435x435	559x559	791x791	307	32 kg	0,19
90x60	900x600	1080x780	763,4x463,4	735x435	859x559	1091x791	307	41 kg	0,40
80x80	800x800	980x980	663,4x663,4	635x635	759x759	991x991	307	46 kg	0,32
90x90	900x900	1080x1080	763,4x763,4	735x735	859x859	1091x1091	357	56 kg	0,54
120x90	1200x900	1380x1080	1063,4x763,4	1035x735	1159x859	1391x1091	357	69 kg	0,76
100x100	1000x1000	1180x1180	863,4x863,4	835x835	959x959	1191x1191	357	66 kg	0,70
150x100	1500x1000	1680x1180	1363,4x863,4	1335x835	1459x959	1691x1191	407	92 kg	1,12
120x120	1200x1200	1380x1380	1063,4x1063,4	1035x1035	1159x1159	1391x1391	407	87 kg	1,07
150x150	1500x1500	1680x1680	1363,4x1363,4	1335x1335	1459x1459	1691x1691	407	132 kg	1,78

Okno z ravnim steklom ISU 2093	U <sub>rc,ref300</sub> W/(m <sup>2</sup> K)	g	R <sub>w</sub> (dB)	τ <sub>v</sub>	Zrakotesnost	Odziv na ogenj
CFU 0020 / CVU 0220 / CVU 0320, 2-slojna zasteklitev	0,75 <sup>1)</sup>	0,52	39(-1;5)	0,68	4	C-s2, d2
CFU 0025 / CVU 0225 / CVU 0325, 3-slojna zasteklitev	0,60 <sup>1)</sup>	0,49	41(-1;5)	0,63	4	C-s2, d2
CXU 0220, 2-slojna zasteklitev	0,80 <sup>1)</sup>	0,52	39(-1;5)	0,68	4	C-s2, d2
CXU 0225, 3-slojna zasteklitev	0,70 <sup>1)</sup>	0,49	41(-1;5)	0,63	4	C-s2, d2

<sup>1)</sup> Izračunano po metodi standarda EN 1873:2014+A1:2016, referenčna velikost 1,2 x 1,2 m s podstavkom visokim 300 mm, Arc,ref300 = 4,1 m<sup>2</sup>

Okno z ukrivljenim steklom ISU 1093	U <sub>rc,ref300</sub> W/(m <sup>2</sup> K)	g	R <sub>w</sub> (dB)	τ <sub>v</sub>	Zrakotesnost	Odziv na ogenj
CFU 0020 / CVU 0220 / CVU 0320, 2-slojna zasteklitev	0,65 <sup>1)</sup>	0,52	39(-1;5)	0,69	4	C-s2, d2
CFU 0025 / CVU 0225 / CVU 0325, 3-slojna zasteklitev	0,55 <sup>1)</sup>	0,49	42(-1;5)	0,63	4	C-s2, d2
CXU 0220, 2-slojna zasteklitev	0,75 <sup>1)</sup>	0,52	39(-1;5)	0,68	4	C-s2, d2
CXU 0225, 3-slojna zasteklitev	0,65 <sup>1)</sup>	0,49	42(-1;5)	0,63	4	C-s2, d2

<sup>1)</sup> Izračunano po metodi standarda EN 1873:2024+A1:2016, referenčna velikost 1,2 x 1,2 m s podstavkom visokim 300 mm, Arc,ref300 = 4,4 m<sup>2</sup>.

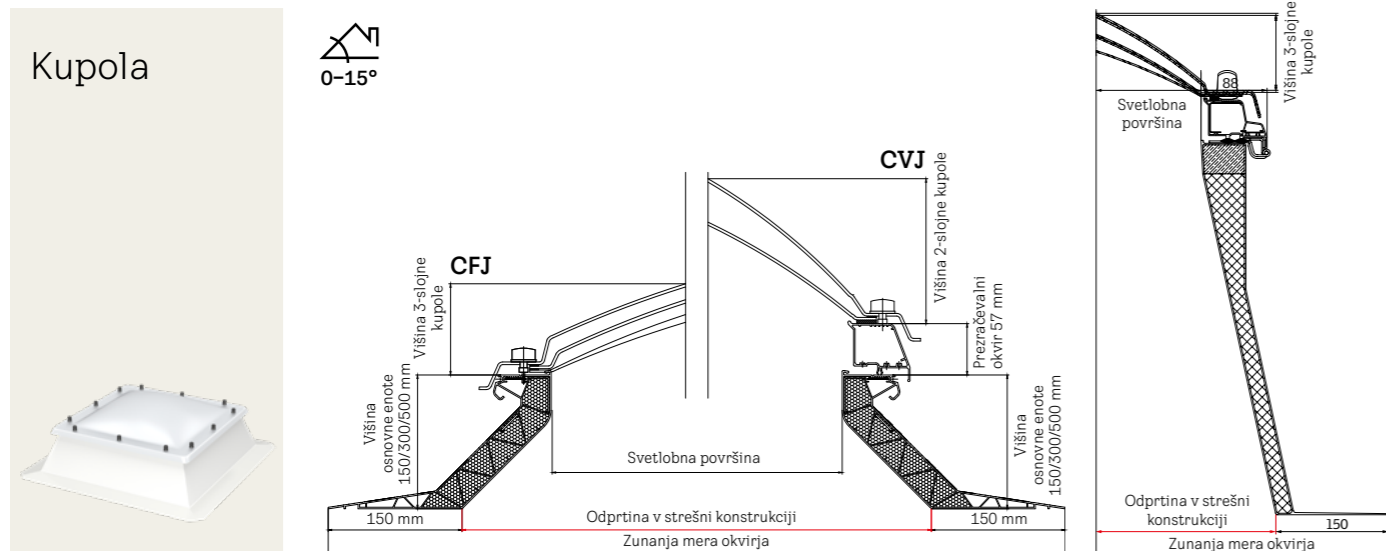


Velikost cm	H2 mm	H3 mm
120x90	1359	1187
100x100	1177	987
120x120	1359	1187

	U W/(m <sup>2</sup> K)	g akril/polikarbonat	R <sub>w</sub> (dB)	τ <sub>v</sub> akril/polikarbonat.	Zrakotesnost	Odziv na ogenj
CFP 0073QV + ISD 0000 (akril) ali ISD 0010 (polikarbonat)	0,80 <sup>1)</sup>	0,53/0,50	36(-1;-4)	0,72/0,70	A3	B-s1,d0
CFP 0073QV + ISD 0100 (akril) ali ISD 0110 (polikarbonat)	0,80 <sup>1)</sup>	0,20/0,23	36(-1;-4)	0,25/0,26	A3	B-s1,d0
CVP 0673QV + ISD 0000 (akril) ali ISD 0010 (polikarbonat)	0,80 <sup>1)</sup>	0,53/0,50	36(-1;-4)	0,72/0,70	4	B-s1,d0
CVP 0673QV + ISD 0100 (akril) ali ISD 0110 (polikarbonat)	0,80 <sup>1)</sup>	0,20/0,23	36(-1;-4)	0,25/0,26	4	B-s1,d0
CXP 0473QV + ISD 0000 (akril) ali ISD 0010 (polikarbonat)	0,86 <sup>1)</sup>	0,53/0,50	36(-1;-4)	0,72/0,70	4	B-s1,d0
CXP 0473QV + ISD 0100 (akril) ali ISD 0110 (polikarbonat)	0,86 <sup>1)</sup>	0,20/0,23	36(-1;-4)	0,25/0,26	4	B-s1,d0

<sup>1)</sup> Calculated by method from EN 1873:2014+A1:2016 z upoštevanom razvito površino s podstavkom A = 3,4 m<sup>2</sup>. Izračunano za referenčno velikost 120x120 cm in podstavkom visokim 30 cm, v 0° naklonu.

# Kupola



Velikost cm	Odpertina v strešni konstrukciji mm (Š x D)	Zunanja mera okvirja mm (Š x D)	Vidna površina stekla mm (Š x D)	Višina 2-/3-slojne kupole mm	Teža okvirja 15/30/50 cm	Površina za osvetlitev (m <sup>2</sup> )
60x60	600x600	900x900	400x400	137	7/11/15 kg	0,16
80x80	800x800	1100x1100	600x600	177	10/14/20 kg	0,36
90x60	900x600	1200x900	700x400	177	9/31/19 kg	0,28
90x90	900x900	1200x1200	700x700	197	11/16/23 kg	0,49
100x100	1000x1000	1300x1300	800x800	217	12/18/25 kg	0,64
120x90	1200x900	1500x1200	1000x700	197	13/18/26 kg	0,70
120x120	1200x1200	1500x1500	1000x1000	268	14/21/30 kg	1,00
150x100	1500x1000	1800x1300	1300x800	217	15/22/31 kg	1,04
150x150	1500x1500	1800x1800	1300x1300	328	18/26/38 kg	1,69

Na voljo tudi v velikosti 200x100 s samo 15 cm visokim okvirjem.

	U W/(m <sup>2</sup> K)	g akril/polikarbonat	R <sub>w</sub> (dB)	τ <sub>v</sub> akril/polikarbonat	Zrakotesnost	Odziv na ogenj akril/polikarbonat
CFJ 0010 ali CFJ 1010 +ISJ 0102 (acril) ali ISJ 0112 (polikarbonat)	2,2 <sup>1)</sup>	0,75/0,52	20	0,80/0,52	-	razred E / B-s2, d0
CFJ 0010 ali CFJ 1010 +ISJ 0103 (acril) ali ISJ 0113 (polikarbonat)	1,7 <sup>1)</sup>	0,69/0,47	22	0,75/0,46	-	razred E / B-s2, d0
CVJ 0210 ali CVJ 1210 + ISJ 0102 (acril) ali ISJ 0112 (polikarbonat)	2,0 <sup>2)</sup>	0,75/0,52	20	0,80/0,52	-	razred E / B-s2, d0
CVJ 0210 ali CVJ 1210 + ISJ 0103 (acril) ali ISJ 0113 (polikarbonat)	1,6 <sup>2)</sup>	0,69/0,47	22	0,75/0,46	-	class E / B-s2, d0

Navedene vrednosti veljajo za podstavek višine 15 in 30 cm.

<sup>1)</sup> Skladno z EN 1873 z upoštevanjem razvito površino s podstavkom A = 2,6 m<sup>2</sup>.

<sup>2)</sup> Skladno z EN 1873 z upoštevanjem razvito površino s podstavkom A = 3,1 m<sup>2</sup>.

# Tabela dimenzij




mm	dolžina										
	600	800	900	1000	1200	1500	2000				
600	CFU CVU CFP CVP	CFJ CVJ	CFU CVU	CFJ CVJ						CFU CVU	200060
	<b>060060</b>		<b>090060</b>								
800		CFU CVU CFP CVP	CFJ CVJ					CFU CVU			150080
		<b>080080</b>									
900	CFP CVP		CFU CVU CFP CVP	CFJ CVJ		CFU CVU	CFJ CVJ				
	<b>060090</b>		<b>090090</b>			<b>120090</b>					
1000				CFU CVU CXU CFP CVP	CFJ CVJ CSP CXP		CFU CVU CXU	CFJ CVJ	CFU CVU	CFJ CVJ	CFU CVU
				<b>100100</b>			<b>150100</b>		<b>200100</b>		
1200			CFP CVP	CXP		CFU CVU CXU CFP CVP	CFJ CVJ CSP CXP	CFU CVU			
			<b>090120</b>			<b>120120</b>		<b>150120</b>			
1500				CFP CVP				CFU CVU CFP CVP	CFJ CVJ		
				<b>100150</b>				<b>150150</b>			

Okna za ravno streho, ki se odpirajo morajo biti vgrajena tako, da je odpiralni mehanizem (npr. elektro motor) na nižjem delu naklona strehe.

CVP, CXP: odpiralni mehanizem je na krajši stranici.  
CVU, CXU, CVJ: odpiralni mehanizem je na daljši stranici.

Velikosti cm	60x60	80x80	90x60	90x90	100x100	120x90	120x120	150x80	150x100	150x120	150x150	200x60	200x100
Število motorjev v oknu na elektro/solarni pogon CVU	enojni motor	enojni motor	enojni motor	enojni motor	enojni motor	enojni motor	enojni motor	enojni motor	enojni motor	enojni motor	dvojni motor	dvojni motor	dvojni motor
Število solarnih celic v solarni izvedbi CVU	1	1	1	1	1	1	1	2	2	2	2	2	2



 Več inspiracije  
[www.velux.si/pro/referencni-primeri](http://www.velux.si/pro/referencni-primeri)

**Poslovna zgradba Baumit, Slovenija**  
Arhitekt: Studio.a+v  
Fotografija: Rok Deželak



**Gimnazija Mustamae v Talinu, Estonija**  
Arhitekt: Arhitekt Must  
Fotografija: Priit Siimon



# Cene

Nova generacija		Koda velikosti Velikosti cm													
		060060	080080	090060	090090	100100	120090	120120	150080	150100	150120	150150	200060	200100	
		60x60	80x80	90x60	90x90	100x100	120x90	120x120	150x80	150x100	150x120	150x150	200x60	200x100	

## Okno z ukrivljenim steklom za ravno streho

Zgornja enota		U-vrednost*													
ISU	Zgornja enota iz ukrivljenega stekla	060060	080080	090060	090090	100100	120090	120120	150080	150100	150120	150150	200060	200100	
1093		543,00 <b>662,46</b>	646,00 <b>788,12</b>	599,00 <b>730,78</b>	718,00 <b>875,96</b>	798,00 <b>973,56</b>	830,00 <b>1.012,60</b>	1.038,00 <b>1.266,36</b>	966,00 <b>1.178,52</b>	1.053,00 <b>1.284,66</b>	1.237,00 <b>1.509,14</b>	1.437,00 <b>1.753,14</b>	1.093,00 <b>1.333,46</b>	1.508,00 <b>1.839,76</b>	
Osnovna enota		U-vrednost*													
CFU	Fiksna osnovna enota, 2-slojna zasteklitev	0,65	403,00 <b>491,66</b>	480,00 <b>585,60</b>	445,00 <b>542,90</b>	534,00 <b>651,48</b>	593,00 <b>723,46</b>	617,00 <b>752,74</b>	723,00 <b>882,06</b>	652,00 <b>795,44</b>	741,00 <b>904,02</b>	836,00 <b>1.019,92</b>	972,00 <b>1.185,84</b>	741,00 <b>904,02</b>	1.020,00 <b>1.244,40</b>
CFU	Fiksna osnovna enota, 3-slojna zasteklitev	0,55	524,00 <b>639,28</b>	624,00 <b>761,28</b>	578,00 <b>705,16</b>	694,00 <b>846,68</b>	771,00 <b>940,62</b>	802,00 <b>978,44</b>	940,00 <b>1.146,80</b>	848,00 <b>1.034,56</b>	963,00 <b>1.174,86</b>	1.087,00 <b>1.326,14</b>	1.264,00 <b>1.542,08</b>	963,00 <b>1.174,86</b>	1.326,00 <b>1.617,72</b>
CVU	Elektrificirana osnovna enota, 2-slojna zasteklitev	0,65	1.174,00 <b>1.432,28</b>	1.251,00 <b>1.526,22</b>	1.216,00 <b>1.483,52</b>	1.305,00 <b>1.592,10</b>	1.364,00 <b>1.664,08</b>	1.388,00 <b>1.693,36</b>	1.494,00 <b>1.822,68</b>	1.423,00 <b>1.736,06</b>	1.512,00 <b>1.844,64</b>	1.607,00 <b>1.960,54</b>	1.743,00 <b>2.126,46</b>	1.512,00 <b>1.844,64</b>	1.791,00 <b>2.185,02</b>
CVU	Elektrificirana osnovna enota, 3-slojna zasteklitev	0,55	1.295,00 <b>1.579,90</b>	1.395,00 <b>1.701,90</b>	1.349,00 <b>1.645,78</b>	1.465,00 <b>1.787,30</b>	1.542,00 <b>1.881,24</b>	1.573,00 <b>1.919,06</b>	1.711,00 <b>2.087,42</b>	1.619,00 <b>1.975,18</b>	1.734,00 <b>2.115,48</b>	1.858,00 <b>2.266,76</b>	2.035,00 <b>2.482,70</b>	1.734,00 <b>2.115,48</b>	2.097,00 <b>2.558,34</b>
CVU	Osnovna enota na solarni pogon, 2-slojna zasteklitev	0,65	1.174,00 <b>1.432,28</b>	1.251,00 <b>1.526,22</b>	1.216,00 <b>1.483,52</b>	1.305,00 <b>1.592,10</b>	1.364,00 <b>1.664,08</b>	1.388,00 <b>1.693,36</b>	1.494,00 <b>1.822,68</b>	1.423,00 <b>1.736,06</b>	1.512,00 <b>1.844,64</b>	1.607,00 <b>1.960,54</b>	1.743,00 <b>2.126,46</b>	1.512,00 <b>1.844,64</b>	1.791,00 <b>2.185,02</b>
CVU	Osnovna enota na solarni pogon, 3-slojna zasteklitev	0,55	1.295,00 <b>1.579,90</b>	1.395,00 <b>1.701,90</b>	1.349,00 <b>1.645,78</b>	1.465,00 <b>1.787,30</b>	1.542,00 <b>1.881,24</b>	1.573,00 <b>1.919,06</b>	1.711,00 <b>2.087,42</b>	1.619,00 <b>1.975,18</b>	1.734,00 <b>2.115,48</b>	1.858,00 <b>2.266,76</b>	2.035,00 <b>2.482,70</b>	1.734,00 <b>2.115,48</b>	2.097,00 <b>2.558,34</b>
CXU	Elektrificirana spodnja enota, 2-slojna zasteklitev, vključen varnostni komplet KFS 302 EU z dežnim senzorjem in krmilna enota KES 305.	0,75	-	-	-	-	3.412,00 <b>4.162,64</b>	-	3.999,00 <b>4.878,78</b>	-	4.079,00 <b>4.976,38</b>	-	-	-	-
CXU	Elektrificirana spodnja enota, 3-slojna zasteklitev, vključen varnostni komplet KFS 302 EU z dežnim senzorjem in krmilna enota KES 305.	0,65	-	-	-	-	4.212,00 <b>5.138,64</b>	-	4.976,00 <b>6.070,72</b>	-	5.080,00 <b>6.197,60</b>	-	-	-	-

## Okno z ravnim steklom za ravno streho

Zgornja enota		U-vrednost*													
ISU	Zgornja enota iz ravnega stekla	060060	080080	090060	090090	100100	120090	120120	150080	150100	150120	150150	200060	200100	
2093		392,00 <b>478,24</b>	467,00 <b>569,74</b>	432,00 <b>527,04</b>	518,00 <b>631,96</b>	576,00 <b>702,72</b>	599,00 <b>730,78</b>	749,00 <b>913,78</b>	697,00 <b>850,34</b>	760,00 <b>927,20</b>	893,00 <b>1.089,46</b>	1.037,00 <b>1.265,14</b>	789,00 <b>962,58</b>	1.089,00 <b>1.328,58</b>	
Osnovna enota		U-vrednost*													
CFU	Fiksna osnovna enota, 2-slojna zasteklitev	0,75	403,00 <b>491,66</b>	480,00 <b>585,60</b>	445,00 <b>542,90</b>	534,00 <b>651,48</b>	593,00 <b>723,46</b>	617,00 <b>752,74</b>	723,00 <b>882,06</b>	652,00 <b>795,44</b>	741,00 <b>904,02</b>	836,00 <b>1.019,92</b>	972,00 <b>1.185,84</b>	741,00 <b>904,02</b>	1.020,00 <b>1.244,40</b>
CFU	Fiksna osnovna enota, 3-slojna zasteklitev	0,60	524,00 <b>639,28</b>	624,00 <b>761,28</b>	578,00 <b>705,16</b>	694,00 <b>846,68</b>	771,00 <b>940,62</b>	802,00 <b>978,44</b>	940,00 <b>1.146,80</b>	848,00 <b>1.034,56</b>	963,00 <b>1.174,86</b>	1.087,00 <b>1.326,14</b>	1.264,00 <b>1.542,08</b>	963,00 <b>1.174,86</b>	1.326,00 <b>1.617,72</b>
CVU	Elektrificirana osnovna enota, 2-slojna zasteklitev	0,75	1.174,00 <b>1.432,28</b>	1.251,00 <b>1.526,22</b>	1.216,00 <b>1.483,52</b>	1.305,00 <b>1.592,10</b>	1.364,00 <b>1.664,08</b>	1.388,00 <b>1.693,36</b>	1.494,00 <b>1.822,68</b>	1.423,00 <b>1.736,06</b>	1.512,00 <b>1.844,64</b>	1.607,00 <b>1.960,54</b>	1.743,00 <b>2.126,46</b>	1.512,00 <b>1.844,64</b>	1.791,00 <b>2.185,02</b>
CVU	Elektrificirana osnovna enota, 3-slojna zasteklitev	0,60	1.295,00 <b>1.579,90</b>	1.395,00 <b>1.701,90</b>	1.349,00 <b>1.645,78</b>	1.465,00 <b>1.787,30</b>	1.542,00 <b>1.881,24</b>	1.573,00 <b>1.919,06</b>	1.711,00 <b>2.087,42</b>	1.619,00 <b>1.975,18</b>	1.734,00 <b>2.115,48</b>	1.858,00 <b>2.266,76</b>	2.035,00 <b>2.482,70</b>	1.734,00 <b>2.115,48</b>	2.097,00 <b>2.558,34</b>
CVU	Osnovna enota na solarni pogon, 2-slojna zasteklitev	0,75	1.174,00 <b>1.432,28</b>	1.251,00 <b>1.526,22</b>	1.216,00 <b>1.483,52</b>	1.305,00 <b>1.592,10</b>	1.364,00 <b>1.664,08</b>	1.388,00 <b>1.693,36</b>	1.494,00 <b>1.822,68</b>	1.423,00 <b>1.736,06</b>	1.512,00 <b>1.844,64</b>	1.607,00 <b>1.960,54</b>	1.743,00 <b>2.126,46</b>	1.512,00 <b>1.844,64</b>	1.791,00 <b>2.185,02</b>
CVU	Osnovna enota na solarni pogon, 3-slojna zasteklitev	0,60	1.295,00 <b>1.579,90</b>	1.395,00 <b>1.701,90</b>	1.349,00 <b>1.645,78</b>	1.465,00 <b>1.787,30</b>	1.542,00 <b>1.881,24</b>	1.573,00 <b>1.919,06</b>	1.711,00 <b>2.087,42</b>	1.619,00 <b>1.975,18</b>	1.734,00 <b>2.115,48</b>	1.858,00 <b>2.266,76</b>	2.035,00 <b>2.482,70</b>	1.734,00 <b>2.115,48</b>	2.097,00 <b>2.558,34</b>
CXU	Elektrificirana spodnja enota, 2-slojna zasteklitev, vključen varnostni komplet KFS 302 EU z dežnim senzorjem in krmilna enota KES 305.	0,80	-	-	-	-	3.412,00 <b>4.162,64</b>	-	3.999,00 <b>4.878,78</b>	-	4.079,00 <b>4.976,38</b>	-	-	-	-
CXU	Elektrificirana spodnja enota, 3-slojna zasteklitev, vključen varnostni komplet KFS 302 EU z dežnim senzorjem in krmilna enota KES 305.	0,70	-	-	-	-	4.212,00 <b>5.138,64</b>	-	4.976,00 <b>6.070,72</b>	-	5.080,00 <b>6.197,60</b>	-	-	-	-

\* Izračunano za referenčno velikost 120x120 cm in višino podstavka 300 mm, v 0° naklonu strehe. Pri vseh pravokotnih velikostih oken (elektro ali solarni pogon) se okno odpre na daljši strani.

## Dodatki za namestitve

ZCU	Osnovni podaljšek okvirja, višina 15 cm	214,00 <b>261,08</b>	229,00 <b>279,38</b>	226,00 <b>275,72</b>	239,00 <b>291,58</b>	246,00 <b>300,12</b>	248,00 <b>302,56</b>	276,00 <b>336,72</b>	258,00 <b>314,76</b>	285,00 <b>347,70</b>	308,00 <b>375,76</b>	335,00 <b>408,70</b>	295,00 <b>359,90</b>	352,00 <b>429,44</b>
ZCU	Podaljšek okvirja, višina 15 cm	193,00 <b>235,46</b>	206,00 <b>251,32</b>	204,00 <b>248,88</b>	215,00 <b>262,30</b>	221,00 <b>269,62</b>	224,00 <b>273,28</b>	248,00 <b>302,56</b>	232,00 <b>283,04</b>	257,00 <b>313,54</b>	277,00 <b>337,94</b>	301,00 <b>367,22</b>	266,00 <b>324,52</b>	317,00 <b>386,74</b>
ZZZ	Set za pritrditev	47,00 <b>57,34</b>	50,00 <b>61,00</b>	50,00 <b>61,00</b>	52,00 <b>63,44</b>	54,00 <b>65,88</b>	55,00 <b>67,10</b>	61,00 <b>74,42</b>	57,00 <b>69,54</b>	63,00 <b>76,86</b>	68,00 <b>82,96</b>	74,00 <b>90,28</b>	65,00 <b>79,30</b>	77,00 <b>93,94</b>
BBX	Folija za parno zaporo	45,00 <b>54,90</b>	48,00 <b>58,56</b>	48,00 <b>58,56</b>	50,00 <b>61,00</b>	52,00 <b>63,44</b>	53,00 <b>64,66</b>	58,00 <b>70,76</b>	55,00 <b>67,10</b>	60,00 <b>73,20</b>	65,00 <b>79,30</b>	71,00 <b>86,62</b>	62,00 <b>75,64</b>	74,00 <b>90,28</b>
LSF	Notranja obloga**	255,00 <b>311,10</b>	279,00 <b>340,38</b>	273,00 <b>333,06</b>	291,00 <b>359,02</b>	303,00 <b>376,98</b>	309,00 <b>380,64</b>	327,00 <b>398,94</b>	312,00 <b>380,64</b>	333,00 <b>406,26</b>	359,00 <b>443,58</b>	364,00 <b>444,08</b>	348,00 <b>424,56</b>	379,00 <b>462,38</b>

\*\* Notranja obloga za okno za ravno streho, v kompletu z oblogo iz PVC materiala, parno zaporo in zaključnimi letvami.

## Senčila za upravljanje svetlobe in zaščito proti vročini

### Za okna z ravnimi ali ukrivljenim steklom

MSU	Senčilo proti pregrevanju, Solarni pogon	426,00 <b>519,72</b>	445,00 <b>542,90</b>	436,00 <b>531,92</b>	454,00 <b>553,88</b>	463,00 <b>564,86</b>	473,00 <b>577,06</b>	482,00 <b>588,04</b>	477,00 <b>581,94</b>	491,00 <b>599,02</b>	528,00 <b>644,16</b>	579,00 <b>706,38</b>	519,00 <b>633,18</b>	607,00 <b>740,54</b>
DSU	Zatemnitveno senčilo, Solarni pogon	426,00 <b>519,72</b>	445,00 <b>542,90</b>	436,00 <b>531,92</b>	454,00 <b>553,88</b>	463,00 <b>564,86</b>	473,00 <b>577,06</b>	482,00 <b>588,04</b>	477,00 <b>581,94</b>	491,00 <b>599,02</b>	528,00 <b>644,16</b>	579,00 <b>706,38</b>	519,00 <b>633,18</b>	607,00 <b>740,54</b>
ZIU	Komarnik, Ročno upravljanje	102,00 <b>124,44</b>	106,00 <b>129,32</b>	104,00 <b>126,88</b>	108,00 <b>131,76</b>	110,00 <b>134,20</b>	113,00 <b>137,86</b>	115,00 <b>140,30</b>	114,00 <b>139,08</b>	115,00 <b>142,74</b>	126,00 <b>153,72</b>	138,00 <b>168,36</b>	124,00 <b>151,28</b>	145,00 <b>176,90</b>

DSU in MSU senčila ni možno kombinirati. Izbrati je možno samo eno senčilo.



Za več informacij ali svetovanje, se obrnite na naš oddelek za podporo kupcem.

Vse cene so v EUR. Rdeče cene z 22% DDV.

Koda velikosti Velikosti cm	060060	060090	080080	090090	100100	090120	120x120	100150	150150
-----------------------------	--------	--------	--------	--------	--------	--------	---------	--------	--------

## Okno s kupolo

Zgornja enota		U <sub>w</sub> (W/m²K)*								
ISD	Kupola iz akrila, prozorna/mlečna	060060	060090	080080	090090	100100	090120	120x120	100150	150150
0000/0100		236,00 <b>287,92</b>	260,00 <b>317,20</b>	281,00 <b>342,82</b>	312,00 <b>380,64</b>	347,00 <b>423,34</b>	361,00 <b>440,42</b>	451,00 <b>550,22</b>	458,00 <b>558,76</b>	625,00 <b>762,50</b>
ISD	Kupola iz polikarbonata, prozorna/mlečna	255,00 <b>311,10</b>	281,00 <b>342,82</b>	304,00 <b>370,88</b>	337,00 <b>411,14</b>	375,00 <b>457,50</b>	390,00 <b>475,80</b>	487,00 <b>594,14</b>	495,00 <b>603,90</b>	675,00 <b>823,50</b>

## Osnovna enota

CFP	Fisna osnovna enota, 2-slojna zasteklitev	0,87	231,00 <b>281,82</b>	255,00 <b>311,10</b>	275,00 <b>335,50</b>	306,00 <b>373,32</b>	340,00 <b>414,80</b>	353,00 <b>430,66</b>	414,00 <b>505,08</b>	424,00 <b>517,28</b>	557,00 <b>679,54</b>
CFP	Fiksna osnovna enota, 2-slojna zasteklitev	0,80	367,00 <b>447,74</b>	404,00 <b>492,88</b>	437,00 <b>533,14</b>	485,00 <b>591,70</b>	539,00 <b>657,58</b>	561,00 <b>684,42</b>	674,00 <b>822,28</b>	674,00 <b>822,28</b>	884,00 <b>1.078,48</b>
CVP	Osnovna enota z ročnim odpiranjem s palico, 2-slojna zasteklitev	0,87	503,00 <b>613,66</b>	540,00 <b>658,80</b>	573,00 <b>699,06</b>	621,00 <b>757,62</b>	675,00 <b>823,50</b>	697,00 <b>850,34</b>	810,00 <b>988,20</b>	-	-
CVP											

	premer (mm) Velikost/mere (cm)	OK14 350 60x60
<b>SVETLOBNIK S FIKSNO CEVJO</b>		
TCR 0010	Svetlobnik s fiksno cevjo VELUX TCR za ravno streho, 14 palc.	573,00 <b>699,06</b>
<b>SVETLOBNIK S FLEKSIBILNO CEVJO</b>		
TCF 0010	Svetlobnik s fleksibilno cevjo VELUX TCF za ravno streho, 14 palc.	386,00 <b>470,92</b>

DODATNA CEV		OK14
ZTR 0062	Dodatna fiksna cev VELUX ZTR za svetlobnike	75,00 <b>91,50</b>
ZTR 0124	Dodatna fiksna cev VELUX ZTR za svetlobnike	148,00 <b>180,56</b>
<b>IZOLATIVNI SET</b>		
ZTB 2002	Komplet za nizko U-vrednost za svetlobnike, ZTB	75,00 <b>91,50</b>
ZZZ 210 014		42,00 <b>51,24</b>
<b>PODALJŠEK OKVIRJA</b>		
ZCE 0015	Podaljšek okvirja VELUX ZCE za svetlobnike TCF/TCR za ravne strehe	123,00 <b>150,06</b>
<b>SET ZA OSVETLITEV</b>		
ZTL	Set za dodatno osvetlitev VELUX ZTL za svetlobnike	87,00 <b>106,14</b>

Vse cene so v EUR.  
Rdeče cene z 22% DDV.

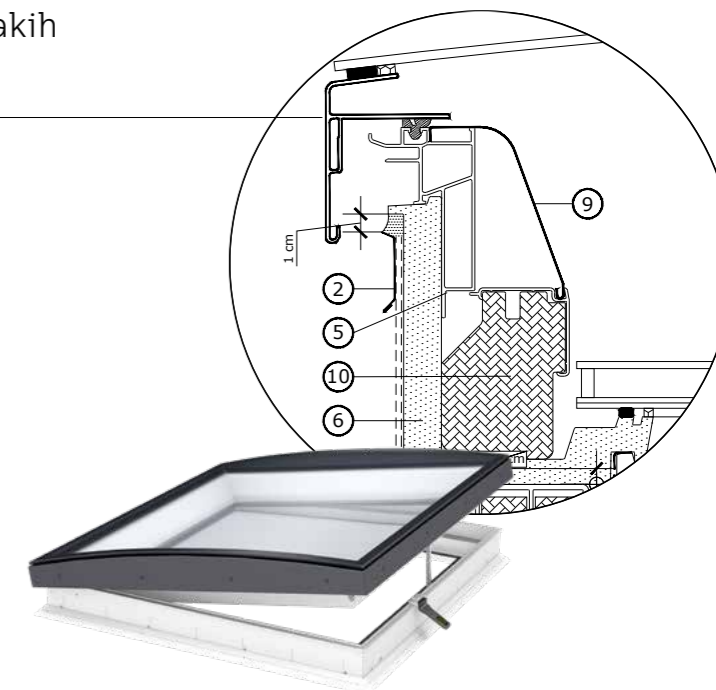
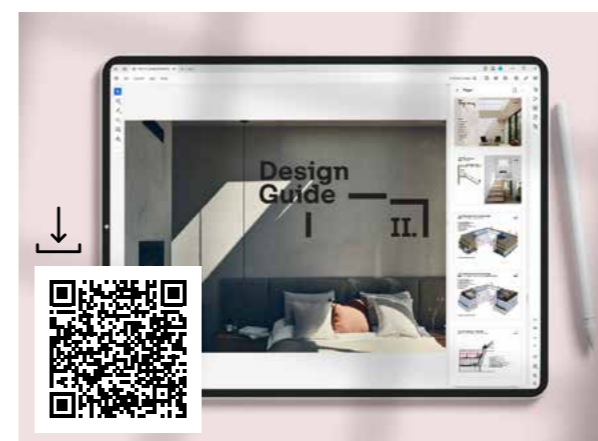


Za več informacij ali svetovanje, se obrnite na naš oddelek za podporo kupcem.

# Podpora

Ponujamo podporo in pomoč na vseh korakih načrtovanja ter dela z našimi izdelki

## Arhitekturna podpora



### Osebno svetovanje

Ponujamo vam izdelavo specifikacije izdelkov, pomoč pri posameznih projektih in rešitve v zvezi z osvetlitvijo.

@ Vzpostavite stik z nami:  
velux@velux.si

### Objekti BIM

Za projektante ki uporabljajo programsko opremo ArchiCAD, AutoCAD, Revit in 3dsMax, ponujamo številne že pripravljene knjižnice objektov.

↓ Prenos:  
skenerajte QR kodo



Več inspiracije  
[www.velux.si/pro/referencni-primeri](http://www.velux.si/pro/referencni-primeri)

**Večnamenska dvorana v Celovcu, Avstrija**  
Arhitekt: Dietrich | Untertifaller Architekten  
Fotografija: Patricia Weisskirchner

## Podpora pri vgradnji



### Tehnično svetovanje

Podjetje VELUX Slovenija d.o.o. ponuja brezplačno pomoč pri vgradnji za podjetja, ki prvič vgrajujejo naša okna za ravne strehe. Za pomoč se obrnite na oddelek za podporo kupcem vsaj deset delovnih dni pred vgradnjo.

Pokličite nas na:  
01/ 724 68 68



## Servis

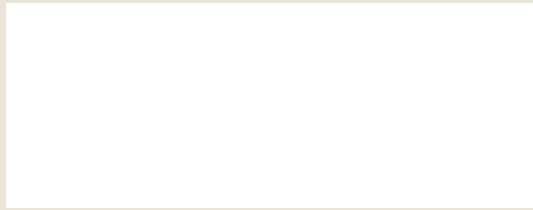


**Garancija in servis podjetja VELUX**  
Okna VELUX za ravne strehe imajo 5-letno garancijo, senčila za okna za ravne strehe pa 2-letno garancijo.

**Prijava servisa:**  
[www.velux.si/podpora-strankam/prijava-za-servis](http://www.velux.si/podpora-strankam/prijava-za-servis)

Zagotavljamo razpoložljivost rezervnih delov in podporne storitve v vseh delih države.





Natančne pogoje in določila garancije za izdelke VELUX najdete na [www.velux.si/nakup-vgradnja-in-servis/garancija](http://www.velux.si/nakup-vgradnja-in-servis/garancija).

VELUX Slovenija d.o.o. ne odgovarja za napake v katalogih, brošurah in drugih tiskovinah. VELUX Slovenija d.o.o. si pridržuje pravico do sprememb svojih izdelkov in cen brez predhodnega obvestila. Aktualne cene so na voljo na [www.velux.si/nakup-vgradnja-in-servis/katalogi\\_brosure](http://www.velux.si/nakup-vgradnja-in-servis/katalogi_brosure).

Vse informacije (specifikacije, izjave in podatki) v katalogu se lahko spremenijo. Stranka je odgovorna za preverjanje informacij v času oddaje naročila. Vse informacije veljajo za točne in zanesljive, vendar so predstavljene brez kakršnega koli jamstva ali odgovornosti. Preverite podatke na [www.velux.si](http://www.velux.si) ali se za potrditev obrnite na VELUX Slovenija d.o.o.



Prelistajte še ostale kataloge in priročnike v elektronski obliki.

**VELUX Slovenija d.o.o.**

Ljubljanska cesta 51a  
1236 Trzin

**Telefon:** +386 (1) 724 68 68

**E-mail:** [velux@velux.si](mailto:velux@velux.si)

**Razstavni salon:** Ljubljanska cesta 51a, 1236 Trzin

**Spletna stran:** [www.velux.si](http://www.velux.si)

**Facebook:** @VELUXSlovenija

**YouTube:** @VELUXSlovenija

**Pinterest:** @veluxslovenija

**Spletna trgovina za senčila VELUX:**

[www.veluxtrgovina.si](http://www.veluxtrgovina.si)

**Priporočeni trgovci in izvajalci VELUX:**

<https://www.velux.si/nakup-vgradnja-in-servis/nakup/poisci-trgovino-ali-izvajalca>

