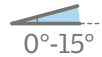


# Rauch- und Wärmeabzugsanlage Flachdach-Fenster



- Rauchabzugsanlage für Wohnhäuser und öffentliche Gebäude gemäss örtlichen Bestimmungen und Vorschriften
- 0°-15° Dachneigung
- Zertifiziert gemäss EN 12101-2

Elektrisch bedient mit RWA Steuerzentrale und bei Bedarf mit zusätzlichem Lüftungstaster



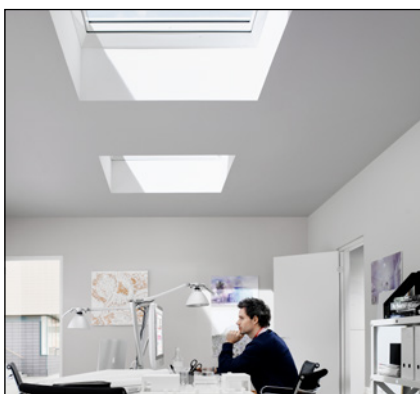
- Bei aktivierter Rauch- und Wärmeabzugsfunktion wird das Fenster 50 cm weit geöffnet (50 cm entspricht der freien Austrittshöhe zwischen Flügelrahmen und Fensterrahmen)
- Für die tägliche Komfortlüftung kann das Fenster bis zu 15 cm weit geöffnet werden
- Der Rauch- und Wärmeabzugsmotor ist unsichtbar im Rahmen integriert
- Durchsturzsicher gemäss GS-BAU-18
- Kombinierbar mit einer VELUX Markisette MSG – in Absprache mit den örtlichen Behörden.
- 10 Jahre Garantie – ausgenommen Elektrokomponenten und VELUX Storen



VELUX Flachdach-Fenster sind gemäss GS-BAU-18 **durchsturzsicher**

Klassifizierung nach den Anforderungen der EU-Norm EN 12101-2	
Spezifikationen	VELUX RWA-Fenster Flachdach
Funktionssicherheit (Re)	Re 1000+10000
Niedrige Umgebungstemperatur	T (-15)
Windlast (WL)	WL 3000
Wärmebeständigkeit (B)	B300
Durchsturzsicher nach	EN 1873 Klasse SB 1200
Einbruchschutz nach	DIN 1672 Klasse RC 2

Fenstergrösse	100100	120120
Aerodynamisch wirksame Öffnungsfläche $A_a$ in $m^2$	0,42	0,58
Geometrische Öffnungsfläche $A_g$ in $m^2$	0,88	1,30
Betriebsspannung pro CSP	24 V/10 A	24 V/10 A
Schneelast (SL)	SL 1000	SL 500



Technische Daten	Gemäss	
$U_w$ *	0,99	SN EN 1873
$R_w$ (dB)	33 (-1; -4)	EN ISO 140-3
Einbruchschutz	RC2	EN 1627
g-Wert Abdeckhaube Polykarbonat klar	0,50	EN 410
g-Wert Abdeckhaube Polykarbonat matt	0,23	EN 410
g-Wert Abdeckhaube Acryl klar	0,53	EN 410
g-Wert Abdeckhaube Acryl matt	0,20	EN 410

\* Wärmedurchgangskoeffizient U in  $W/(m^2K)$  nach EN 1873 einschliesslich Aufsetzkranz von 300 mm bezogen auf die Abwicklungsfläche von  $A = 3,4 m^2$ , Referenzgrösse 120120

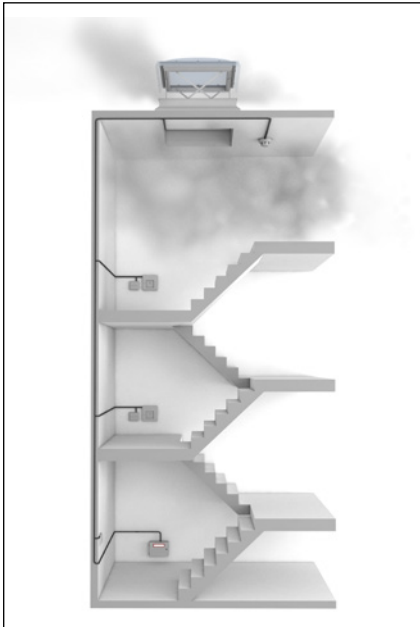
ANWENDUNGS-  
BEREICH

BEDIENUNG

EIGENSCHAFTEN

TECHNISCHE  
DATEN

# Rauch- und Wärmeabzugsanlage Flachdach-Fenster



Die VELUX Rauch- und Wärmeabzugsanlage Flachdach umfasst einen Rauchabzugsmotor, der bei Auslösung des Rauchabzugstaster oder des Rauchmelders (beide sind separat zu bestellen) über die RWA-Steuerzentrale XCH EMB 7300 10A (für ein Fenster) eingeschaltet wird. Die VELUX Rauch- und Wärmeabzugs-anlage kann nach Aktivierung über die Steuerelemente wieder geschlossen werden. Auf diese Weise kann die Rauch- und Wärmeabzugsanlage Flachdach dauerhaft als Rauch- und Wärmeabzug verwendet werden. Für die tägliche Komfortlüftung kann das Fenster mit dem Lüftungstaster (als Zubehör erhältlich) geöffnet werden.

RWA-Anlagen müssen regelmässig gewartet werden, damit ihre Funktion jederzeit gewährleistet werden kann. VELUX bietet einen umfassenden Wartungsservice durch hoch qualifizierte Fachkräfte an.

**Anlageeigentümer oder Anlagebetreiber sind verantwortlich, dass die RWA jederzeit betriebsbereit sind (z.B. Schnee, Eis etc.).  
Nicht einsetzbar bei Parkhäuser und Einstellhallen, da dort besondere Anforderungen gelten (EI30 oder höher)**

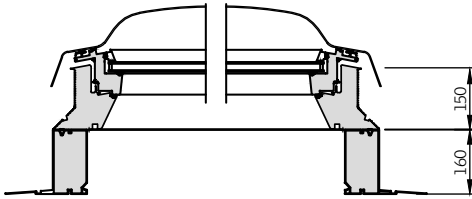
Fragen Sie Ihren VELUX Partner nach einem passenden Angebot.

FUNKTIONSWEISE

UNTERHALT/  
WARTUNG

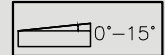
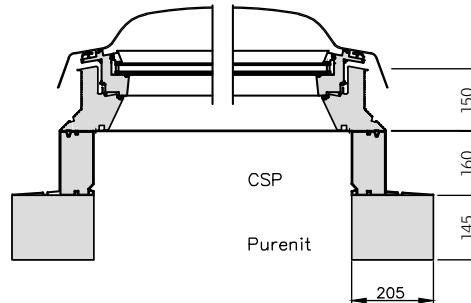
WICHTIGER  
HINWEIS

RWA Flachdach-Fenster CSP mit fix montiertem Aufsetzkranz

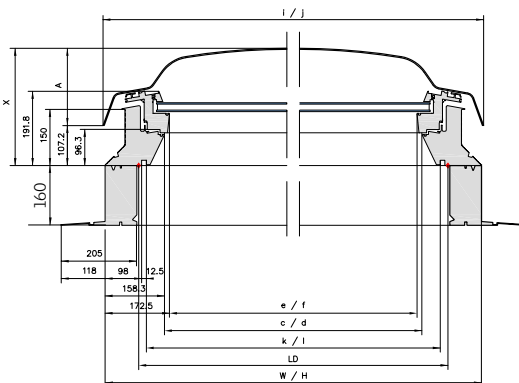


Weiter technische Unterlagen finden Sie auf unserer Homepage unter [www.velux.ch/rwa](http://www.velux.ch/rwa)

RWA Flachdach-Fenster CSP mit fix montiertem Aufsetzkranz mit zusätzlichem Purenit Aufsetzkranz



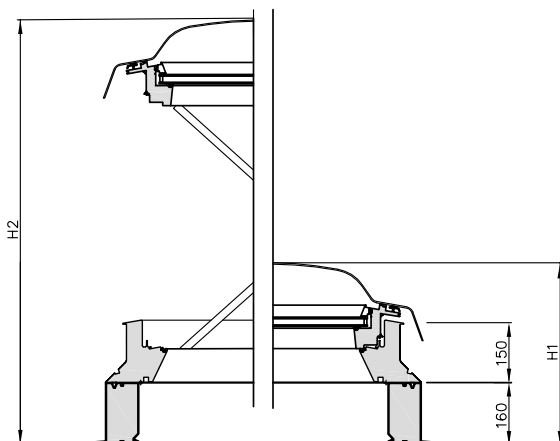
### MASSTABELLE



- i / j = Lichtkuppel-Aussenmass
- e / f = Lichtfläche
- c / d = Aufsetzkranz-Innenmass
- k / l = Lichtes Innenfutter-Nutmass
- D / L = Lichtes Deckenöffnung
- W / H = Aufsetzkranz-Aussenmass
- X = Höhe

Fenstertyp CSP wird mit festmontiertem Aufsetzkranz (160 mm) ausgeliefert (Gesamthöhe inkl. Fenster 310 mm). Die Fensterrahmenhöhe von CFP, CVP, CXP beträgt ohne Aufsetzkranz 150 mm.

	Lichte Deckenöffnung LD	Aufsetzkranz (Fensterrahmen) Aussenmass W / H	Aufsetzkranz (Fensterrahmen) Innenmass c / d	Lichtfläche Glas-Lichtmasse e / f	Lichtes Innenverkleidungs-Nutmass k / l	Lichtkuppel Aussenmass i / j	Höhe X
Grösse	mm (B x H)	mm (B x H)	mm (B x H)	mm (B x H)	mm (B x H)	mm (B x H)	mm
100100	1000 x 1000	1180	863,4	835	959	1189,6	357
120120	1200 x 1200	1380	1063,4	1035	1159	1389,6	407



Dachauschnitt und Abmessungen, Angaben in cm

CSP	B x L	H1	H2
100100	100 x 100	51.6	109
120120	120 x 120	56.6	114

## Zubehör für RWA-Anlagen

### Steuersysteme



Steuerzentrale für bis zu  
4 Fenstermotoren Steildach  
oder 1 Fenstermotor Flachdach

**Metallgehäuse, genügt der  
Anforderung RF1**

Montage Aufputz

Lieferumfang XCH EMB 7300 10A:

XCH EMB 7300 10A 6 AT

Für den Anschluss von bis zu:

- 4 Rauch- und Wärmeabzugsfenster Steildach oder
- 1 Rauch- und Wärmeabzugsfenster Flachdach

### Zubehör (zwingend erforderlich)



Rauchabzugstaster Aufputz, Orange

Es können bis zu 10 Stück Rauchabzugstaster montiert werden.

**Hinweis**

Zwingend mindestens 1 Stück zur Zentrale dazu bestellen!

XCH RWA Taster ora 6 AT

### Zubehör (optional)



Streulicht-Rauchmelder,  
Weiss

XCH Rauchmelder 6 AT



Lüftungstaster,  
Unterputz, Perlweiss

WSK 300 6 AT



Regenmelder,  
Grau

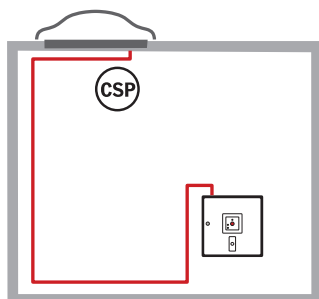
XCH Regenmelder 6 AT

### Hinweise

- Für die Steuerzentrale XCH EMB 7300 10A muss das Zubehör separat bestellt werden. Zwingend ist mindestens ein Rauchabzugstaster zu bestellen
- Masse Steuerzentrale XCH EMB 7300 10A: Bruttomass 400 x 300 x 150 mm (B x H x T)

## Kabel- und Anschlussplan für Rauch- und Wärmeabzugsanlagen

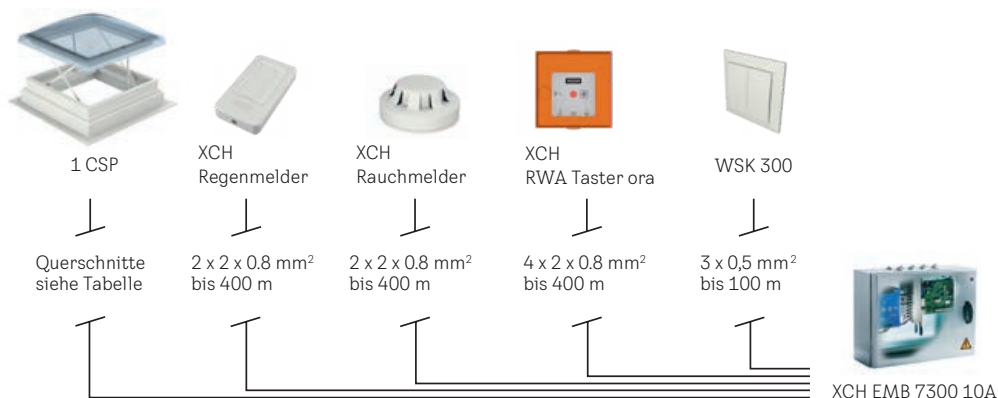
Leitungsquerschnitt pro Motoranschluss bei VELUX Rauch- und Wärmeabzugs-Flachdach-Fenster CSP



Leistungs-Querschnitt	Max Länge der Leitung*
3 x 1,5 mm <sup>2</sup>	8 m
5 x 1,5 mm <sup>2</sup> *	16 m
3 x 2,5 mm <sup>2</sup>	14 m
5 x 2,5 mm <sup>2</sup> *	28 m
3 x 4 mm <sup>2</sup>	22 m
3 x 6 mm <sup>2</sup>	33 m

\* 2 x 2 Leiter parallel, ist aber nicht empfohlen

Kabelplan bei VELUX Rauch- und Wärmeabzugs-Flachdach-Fenster CSP



### Hinweise

- Die Installation ist von einer autorisierten Fachkraft nach geltenden nationalen Bestimmungen auszuführen
- Das Steuersystem und zugehörige Leitungen sind nach geltenden nationalen Bestimmungen und den Vorschriften der örtlichen Brandschutzbehörde zu montieren
- Bei Anschluss von mehr als 1 Stück CSP bitten wir Sie, sich telefonisch unter 062 289 44 44 zu melden

Abnahme, Wartung und FAQs:

[velux.ch/de-ch/fachkunden/hilfe-kontakt/rwa-services](http://velux.ch/de-ch/fachkunden/hilfe-kontakt/rwa-services)