

VELUX Notausstiegsfenster GTL

VELUX®



Genießen Sie den Komfort eines hochwertigen VELUX Dachfensters und zusätzlich die beruhigende Sicherheit, dass es als Notausstieg verwendet werden kann. Das VELUX Klapp-Schwing-Notausstiegsfenster öffnet sich um 67° nach außen, um im Notfall die Flucht zu ermöglichen. Erhältlich in Kiefernholz wahlweise klar oder weiß lackiert und damit perfekt zu Ihren anderen VELUX Dachfenstern passend.

- Öffnet sich auf 67° als Fluchtweg im Notfall.
- Verwende den Griff am Flügel-Unterteil, um das Fenster auf die Notausstiegsposition zu öffnen.
- Sicheres Gefühl: Das Hebewerk hält das Fenster in seiner Position, wenn es als Notausstieg benötigt wird.



Hinweise zur Bedienung

Das Fenster kann in Dachneigungen zwischen 15° und 55° (bis 65° mit Spezialfedern) zur Horizontalen eingebaut werden.



Das VELUX Notausstiegsfenster mit Klapp-Schwingfunktion kann bis zu einem Winkel von 45° nach außen geöffnet werden. In einer Notsituation kann der Fensterflügel bis zu einem Winkel von 67° geöffnet werden, indem er weiter nach oben gedrückt wird. Die gesamte Fensteröffnung bietet nun einen schnellen und einfachen Ein- und Ausstieg. Das Dachfenster wird unten mit einem Griff am unteren Flügel bedient. Um die Klappfunktion voll ausnutzen zu können, empfehlen wir eine Einbauhöhe, die sowohl von einer stehenden als auch von einer sitzenden Position aus eine klare Sicht nach außen ermöglicht. Bitte beachten Sie, dass die optimale Fensterhöhe von der Dachneigung abhängt.

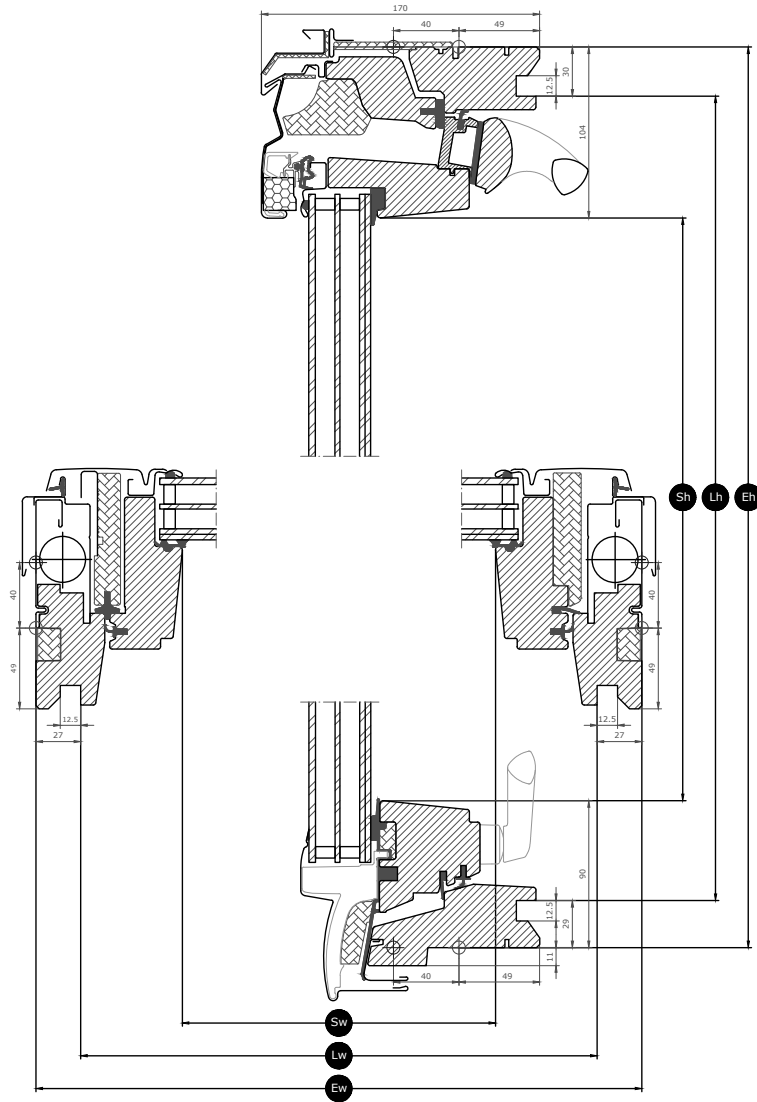
Verfügbare Größen und Tageslichtfläche

Die Übersicht der Fenstergrößen zeigt die Verfügbarkeit über alle Verglasungsvarianten. Bitte beachte, dass die verschiedenen Verglasungsvarianten nicht in allen abgebildeten Fenstergrößen verfügbar ist.

	780	1140
1398	GTL MK08	GTL SK08
	(0.72) [0.87]	(1.14) [1.32]

Alle Abmessungen in mm. () = Effektiver Tageslichtbereich, m² [] = Belüftungsbereich, m²

Querschnittsmaße



Breite		MK--	SK--
Sw	Glaslichte Breite	601	961
Lw	Innenlichte Fensterstocknut Breite	725	1085
Ew	Fensterstockaußenmaß Breite	780	1140

Höhe		--08
Sh	Glaslichte Höhe	1204
Lh	Innenlichte Fensterstocknut Höhe	1339
Eh	Fensterstockaußenmaß Höhe	1398

Verglasungseigenschaften

	Verglasung 66SG	Verglasung 70
 Hitzeschutz	★★★★☆	★★★★☆
 Schutz	★★★★☆	★★★★☆
 Sicherheitslaminierung	✓	✓
 Einscheiben-Sicherheitsglas (ESG)	✓	✓
 UV-Filter	✓	✓
 Regengeräusch Reduktion	✓	✓
 Natürlicher Reinigungseffekt	✓	
 Anti-Tau-Effekt	✓	

Verglasungsstruktur

Verglasungen	Zusammensetzung (von innen nach außen)
Verglasung 66SG	6,8 mm laminiertes Floatglas (VSG) – 13 mm Argon – 3 mm wärmegehärtetes Glas – 13 mm Argon – 4 mm Einscheibensicherheitsglas (ESG)
Verglasung 70	6,8 mm laminiertes Floatglas (VSG) – 16 mm Argon – 4 mm Einscheibensicherheitsglas (ESG)

Technische Werte für Fenster

Übersicht der technischen Werte des Produktes, darunter unter anderem die CE-Kennzeichnung gemäß EN 14351-1.

Fenstermerkmale	Leistung	
	Verglasung 66SG	Verglasung 70
Wärmedurchgangskoeffizient	1.0 W/(m²K)	1.3 W/(m²K)
Lichtdurchlass (τ_v)	0.62	0.68
Gesamtdurchlass Solarenergie	0,44	0,46
Schallschutz (R_w)	37(-2;-4)	35(-1;-3)
Luftdurchlässigkeit [Klasse]	4	4
Externes Brandverhalten – Britisch [Klasse]	AA	AA
Verhalten bei Brand von außen – Europa [Klasse]	npd	npd
Schlagfestigkeit [Klasse]	3	3
Tragfähigkeit der Sicherheitsvorrichtungen	✓	✓
Brandverhalten [Klasse]	C-s1,d2	C-s1,d2
Widerstand gegen Schneelast	**	**
Widerstand gegen Windlast [Klasse]	C3 (>SK08: NPD)	C3 (>SK08: NPD)
Wasserdichtheit [Klasse]	9A	9A

Widerstand gegen Schneelast = ** Siehe Verglasungsaufbau

NPD: No Performance Determined - Keine Leistung bestimmt

Innenoberfläche

Material Beschreibung	Klarlack Oberfläche dreifach beschichtet, klar lackiert.	Weiß lackiert Oberfläche dreifach beschichtet, weiß lackiert.
Farbcode NCS, Innenoberfläche	Kein Farbcode	S 0500-N
Farbcode am ähnlichsten zu RAL, Innenfläche	Kein Farbcode	9003

Außenabdeckungen

Die Verfügbarkeit der unten aufgeführten Varianten kann sich ändern. Die genauesten und aktuellsten Informationen finden Sie im aktuellen Produktkatalog oder in der aktuellen Preisliste.

Material Beschreibung	Aluminium, dunkelgrau Dunkelgrau	Unbehandeltes Kupfer	Zink
Farbcode NCS, Außenfläche	S 7500-N	Kein Farbcode	
Farbcode am ähnlichsten zu RAL, Außenfläche	7043	Kein Farbcode	

Reinigung und Wartung



Um die Außenscheibe von innen zu reinigen, drehe den Flügel und sichere ihn mit den Putzriegeln in der Reinigungsposition.



VELUX Reparatur- und Wartungs-Sets sind erhältlich.

Garantiezeitraum



Die ausführlichen VELUX Garantiebedingungen finden Sie auf unserer Website www.velux.at.

Eindeckrahmen und Anschlussprodukte



Eindeckrahmen

Das VELUX Dachfenster lässt sich mit original VELUX Eindeckrahmen in praktisch jede Dacheindeckung einbauen. VELUX Eindeckrahmen sind passgenau auf die Größe und Form der Dachfenster abgestimmt, um perfekten, wasserdichten Anschluss zu gewährleisten. Eindeckrahmen lassen sich auch zur Kombination mehrerer Dachfenster verwenden.

Anschlussprodukte

VELUX Anschlussprodukte gewährleisten eine ordnungsgemäße Isolierung sowie eine luft- und wasserdichte Verbindung zwischen Fenster und Dach. Alle Anschlussprodukte gewährleisten dank ihrer perfekten Abstimmung auf das Dachfenster ein zuverlässiges und langlebiges Ergebnis.

Rollos, Markisetten und Rollläden

Vervollständigen Sie den VELUX Dachfenstereinbau mit den Rollläden und Markisetten zum Hitzeschutz sowie den Innenrollos zur Lichtregulierung, Verdunkelung und zum Schutz vor Insekten. Sie finden eine große Auswahl von manuell oder fernbedienbaren Produkten passgenau für jeden Fenstertyp und jede Fenstergröße.

Weitere Informationen

Technische Änderungen vorbehalten.

Weitere Informationen über unsere Produkte finden Sie auf <http://www.velux.at>