

Technické informace

Světlík s ručním ovládáním

CVP

CVP 060090 0073U

Typ
Velikost
Materiál oplechování
Barva rámu, výška
Typ zasklení



Popis

- Ručně ovládaný světlík do ploché střechy
- Rám z kvalitního a trvanlivého bílého PVC
- Energeticky úsporné izolační dvojsklo
- Ochranná kopule
- Bezúdržbové povrchy

Sklon střechy

- Světlík lze instalovat do střechy o sklonu 0° až 15°.

Materiály

- Lisované PVC
- Vnitřní zasklení z vrstveného skla
- Izolace VELUX ThermoTechnology™
- Akrylát nebo polykarbonát

Ke stažení

Návod k montáži, výkresy CAD, objekty 3D BIM nebo 3D GDL apod. jsou k dispozici na adrese velux.cz.

Čištění a údržba

Je-li nutno vyčistit izolační zasklení, sejměte ze světlíku kopuli.

Kopuli čistěte pouze čistou vodou. Nepoužívejte vodu s příměsí čisticích prostředků.

Vnitřní povrch

Materiál	NCS	RAL
Bílé PVC profily	S 0500-N	9016

Stínící doplňky



Venkovní stínění

- Venkovní markýza
MSG

Tabulka velikostí

mm	šířka					
	600	800	900	1000	1200	1500
výška	600	CVP 060060 (0,19)				
	800		CVP 080080 (0,40)			
900	CVP 060090 (0,32)		CVP 090090 (0,54)			
1000				CVP 100100 (0,70)		
1200			CVP 090120 (0,76)		CVP 120120 (1,07)	
1500				CVP 100150 (1,11)		

() = efektivní plocha skla, m²

Rozměry

Velikost okna	Vnější rám š x v	Prosklená plocha š x v
060060	780 x 780	435 x 435
080080	980 x 980	635 x 635
060090	780 x 1080	435 x 735
090090	1080 x 1080	735 x 735
090120	1080 x 1380	735 x 1035
100100	1180 x 1180	835 x 835
100150	1180 x 1680	835 x 1335
120120	1380 x 1380	1035 x 1035

Velikost okna	Drážka ostění š x v	Velikost montážního otvoru š x v
060060	559 x 559	600 x 600
080080	759 x 759	800 x 800
060090	559 x 859	600 x 900
090090	859 x 859	900 x 900
090120	859 x 1159	900 x 1200
100100	959 x 959	1000 x 1000
100150	959 x 1459	1000 x 1500
120120	1159 x 1159	1200 x 1200

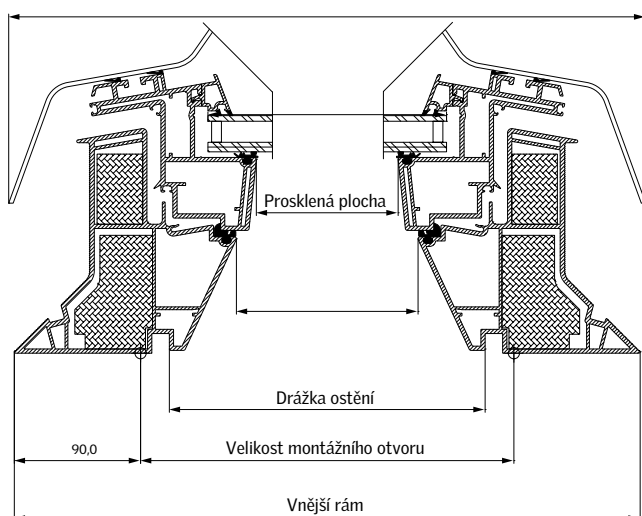


Světlík do ploché střechy s ručním ovládáním CVP

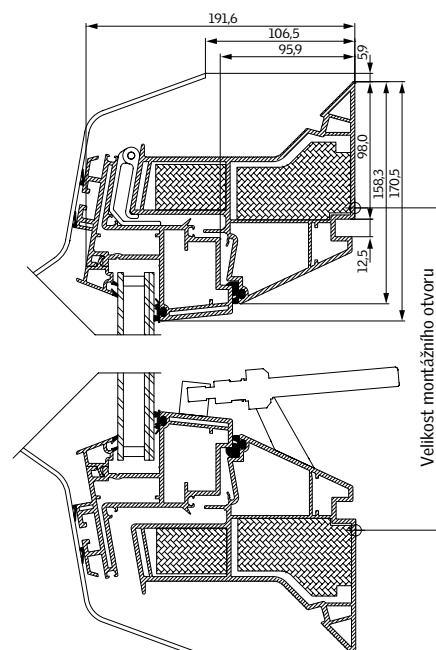
- ovládá se teleskopickou tyčí
- otevírá se do výšky 200 mm, což zajišťuje účinné větrání
- lze jej kombinovat s neotvíravými světlíky a získat tak přísun denního světla i čerstvého vzduchu zároveň

Schématický řez světlíkem v případě osazení kopule jako horní části

Šířka



Výška



Technické údaje

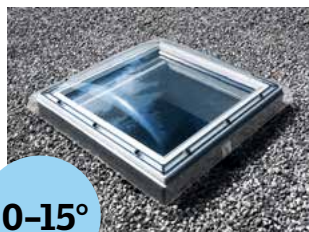
Parametr		Rozměry světlíku						
		060060	060090	080080	090090	090120	100100	100150
U (W/m²K)	EN 1873	CVP+kopule ISD:			0,87 (Plocha A = 3,4 m²)*			
Reakce na oheň	EN 13501-1	třída B-s1, d0						

* Uvedené hodnoty se vztahují na referenční velikost 120x120 cm s celkovou výškou základny světlíku 30 cm.

Zasklení

Popis	--73UT
Vnitřní sklo	2x3 mm lepené plavené sklo se 2 PVB fóliemi
Venkovní sklo	4 mm plavené sklo se selektivně reflexní vrstvou
Komora	14,5 mm
Typ zasklení	dvojsklo
Plnicí plyn	Argon

Horní části



0-15°

Akrylátová kopule

- díky velké propustnosti světla je akrylátová kopule ideální např. pro školy, nemocnice nebo kanceláře
- zvláště oděruvzdorný
- k dispozici v čiré variantě ISD 0000 a opálové variantě ISD 0100



0-15°

Polykarbonátová kopule

- odolnější proti mechanickému poškození
- užitečná v některých průmyslových budovách, kde jsou okna instalována v blízkosti požárních přepážek nebo v místech, kde je na střeše intenzivní provoz
- k dispozici v čiré variantě ISD 0010 a opálové variantě ISD 0110

Dostupné velikosti horních a spodních dílů a jejich vzájemná kompatibilita

	060060 60x60	060090 60x90	080080 80x80	090090 90x90	090120 90x120	100100 100x100	100150 100x150	120120 120x120	150150 150x150
KOPULE (ISD 0000/0100/0010/0110)	■	■	■	■	■	■	■	■	■

Příslušenství



Nástavec na rám s přírubou **ZCE 0015** usnadňuje montáž do vyšších skladeb střešního pláště. Umožňuje zvětšit výšku rámu z 150 mm na 310 mm.



Je-li nutno dosáhnout výšky rámu přes 310 mm, lze nástavec s přírubou ZCE 0015 použít společně s dalším nástavcem **ZCE 1015**.

Jeden nástavec ZCE 0015 lze použít nejvýše se třemi nástavci ZCE 1015.

Upozornění

Vyhrazujeme si právo provádět technické úpravy.

Další informace o světlíku do ploché střechy CFP a dalších výrobcích VELUX najdete na www.velux.cz.

Viditelné znaky v případě použití čiré či opálové kopule jako horní části světlíku

Kopule

- zajišťuje podstatné omezení hluku deště a vynikající zvukovou izolaci
- chrání energeticky úsporné izolační dvojsklo
- akrylátová nebo polykarbonátová
- čirá nebo opálová

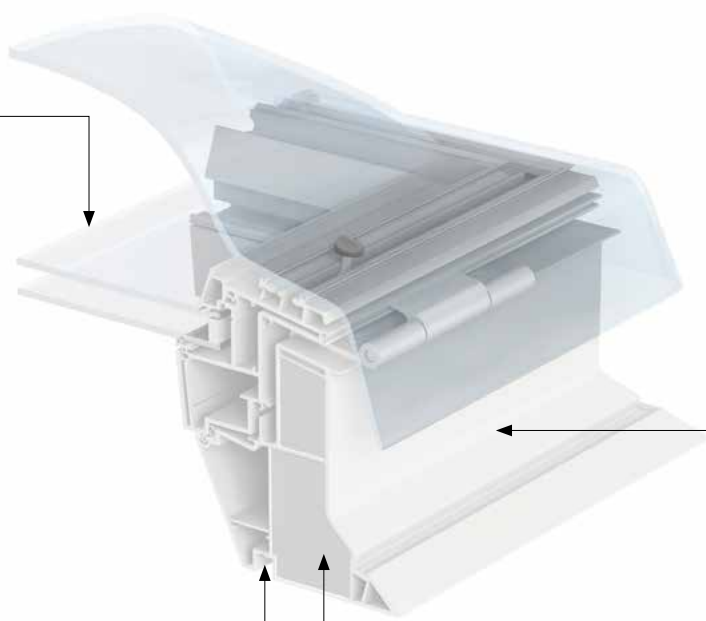
Uchycení kopule

- kotvy umožňují kopuli snadno osadit a zajistit nebo demontovat pro účely čištění



Izolační zasklení

- dvojsklo



Ostění

- unikátní drážka pro ostění usnadňuje přesnou konstrukci ostění a vytvoření hladkého povrchu

Teleskopická tyč

- eloxovaný hliník
- max. délka 1900 mm
- plastová rukojeť (měděná objímka)

Rám

- profily PVC nabízejí elegantní hladký povrch
- snadné čištění
- bezúdržbové

Izolace

- rám plněný polystyrenem pro účinnou izolaci

Informace o cenách oken najdete na www.velux.cz, pro informace o dostupnosti velikostí a zasklení z nestandardní nabídky kontaktujte zákaznické centrum.

VELUX®

VELUX Česká republika, s.r.o.
Zákaznické centrum:
Telefon: 531 015 511

info.cz@velux.com
www.velux.cz