

Okno oddymiające do dachów płaskich VELUX CSP

VELUX®

Szyba 73FQV



W razie pożaru okno oddymiające CSP do dachów płaskich otworzy się automatycznie. Spełnia wszystkie istotne wymogi prawne obowiązujące w UE. Okno można otworzyć w celu lepszej wentylacji, gdy potrzebne jest świeże powietrze. Konstrukcja przeciwwłamaniowa zapewnia większe bezpieczeństwo, a laminowana szyba wewnętrzna zapobiega powstawaniu odłamków szkła w razie rozbicia.

- W razie pożaru ulega automatycznemu otwarciu zgodnie z wymogami prawnymi obowiązującymi w UE.
- Otwórz łatwo swoje elektryczne okno VELUX do dachów płaskich i ciesz się szybkim dostępem do świeżego powietrza z zewnątrz.
- Trwały, nożycowy mechanizm otwierania został zaprojektowany pod kątem wieloletniego, sprawnego działania.
- Zwiększ ogólny komfort w pomieszczeniach dzięki charakteryzującej się niskim współczynnikiem przenikania, podwójnej szybie z dwiema powłokami izolacyjnymi.
- Ciesz się bezpieczeństwem dzięki naszym najwyższej jakości szybom ochronnym.
- Uchylna ościeżnica zwiększa ilość światła dziennego wpadającego do pomieszczenia.
- Ciesz się niezakłóconym widokiem dzięki całkowicie ukrytemu, wbudowanemu silnikowi.



Dostępne rozmiary i powierzchnie szyb

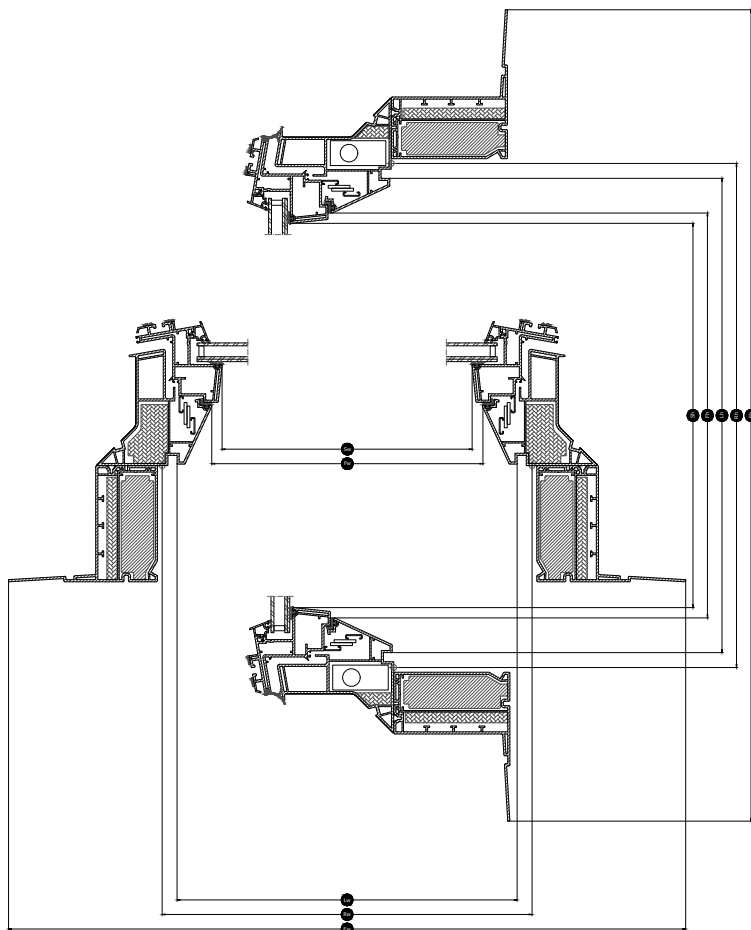
	1000 mm	1200 mm
1000	CSP 100100 (0.70)	
1200		CSP 120120 (1.07)

Wszystkie wymiary są w mm. () = Efektywna powierzchnia szyb, m² [] = Powierzchnia geometryczna, m²

*A= duże rozmiary z wariantem szybowym- A

Wymiary przekroju poprzecznego

Zauważ, że widok przekroju jest z dołu do góry.



Szerokość		100	120
Vw	Szerokość widocznej szyby		
Lw	Szerokość pomiędzy wewnętrznymi krawędziami wrębów w ramie okna	959	1159
Rw	Wewnętrzna szerokość ramy na poziomie skrzydła okna	1000	1200
Iw	Wewnętrzna szerokość skrzydła okna		
Ew	Zewnętrzna szerokość ościeżnicy	1423	1623

Wysokość		100	120
Vh	Wysokość widocznej szyby		
Lh	Wysokość pomiędzy wewnętrznymi krawędziami wrębów w ramie okna	959	1159
Rh	Wewnętrzna wysokość ramy na poziomie skrzydła okna	1000	1200
Ih	Wewnętrzna wysokość skrzydła okna		
Eh	Zewnętrzna wysokość ościeżnicy	1423	1623

Parametry techniczne

Przegląd wartości technicznych produktu, obejmujący m.in., oznakowanie CE zgodnie z normami EN 1873 i EN 12101-2.

Charakterystyka okna	CSP 73QV + ISD 0000	CSP 73QV + ISD 0010	CSP 73QV + ISD 0100	CSP 73QV + ISD 0110
Przepuszczalność powietrza [klasa]	4	4	4	4
Przenikalność cieplna U_{rc} , ref300 (oznaczenie CE) (współczynnik przenikalności cieplnej U)	0.99	0.99	0.99	0.99
Arc, ref300	3.4	3.4	3.4	3.4
Przepuszczalność światła (τ_v) (τ)	0.72	0.70	0.25	0.26
Izolacja akustyczna (R_w) $R_{w,dB}$ [dB]	33	33	33	33
Całkowita przepuszczalność energii słonecznej (g)	0.53	0.50	0.20	0.23
Przepuszczalność promieniowania UV (τ_{uv}) (τ_{uv})	0.05	0.05	0.05	0.05
Okno odporne na włamanie	RC2	RC2	RC2	RC2
Współczynnik ościeżnicy	N/A	N/A	N/A	N/A
Przepuszczalność powietrza [klasa]	4	4	4	4
Reakcja na ogień [klasa]	B-s1,d0	B-s1,d0	B-s1,d0	B-s1,d0
Klejenie szkła górnej części [klasa]	N/A	N/A	N/A	N/A
Odporność na działanie ognia zewnętrznego – standard europejski [klasa]	npd	npd	npd	npd
Odporność na działanie ognia zewnętrznego – norma brytyjska [klasa]	npd	AA	npd	AA
Odporność na uderzenie [klasa]	N/A	N/A	N/A	N/A
Odporność na uderzenie dużym miękkim przedmiotem [klasa]	SB 1200	SB 1200	SB 1200	SB 1200
Odporność na uderzenie małym twardym przedmiotem [klasa]	✓	✓	✓	✓
Hałas deszczu (Lia)	47	51	47	51
Odporność na obciążenia skierowane w dół	DL 2500	DL 2500	DL 2500	DL 2500
Odporność na ogień [klasa]	npd	npd	npd	npd
Odporność na obciążenie śniegiem	N/A	N/A	N/A	N/A
Odporność na obciążenie skierowane w górę	UL 1500	UL 1500	UL 1500	UL 1500
Odporność na obciążenie wiatrem [klasa]	N/A	N/A	N/A	N/A
Wodoszczelność [klasa]	✓	✓	✓	✓

NPD: No Performance Determined - właściwości użytkowe nieustalone

Struktura szyby

Szyba	Konstrukcja (od wewnątrz do zewnątrz)
Szyba podwójna	Szko laminowane „float” 7,5 mm – wypełnienie argonowe 14,5 mm – szkło „float” 4 mm

Rolety i markizy

Zgodność

Elektrycznie wentylowana podstawa CSP do systemu oddymiania jest zgodna z akrylową lub poliwęglanową kopułą ISD w wariantach przezroczystym lub nieprzezroczystym.

Akcesoria do montażu: przedłużenie cokołu ZCE 0015/1015, zestaw zabezpieczający do papy dachowej ZZZ 210 oraz wnęka okienna LSF 2000.

Zgodność z roletami: zasilana energią solarną markiza MSG (w zależności od regulacji).

Informacje dodatkowe

Zastrzegamy sobie prawo do wprowadzania zmian technicznych.

Więcej informacji na temat naszych produktów można znaleźć na stronie <https://www.velux.pl/>