

# Technické informace

## Solární celodřevěné střešní okno GLL



GLL MK08 106130

Typ  
Velikost  
Materiál oplechování  
Materiál rámu/křídla  
Typ zasklení  
Solární ovládání

**Novinka**  
Dálkové ovládání  
za dostupnou  
cenu

### Popis

- Ovládání okna dálkovým ovladačem komunikujícím na platformě io-homecontrol. Systém io-homecontrol je progresivní a bezpečná radiofrekvenční technologie.
- Nástěnný ovladač je již z výroby spárován s motorickou jednotkou.
- Motor s integrovanou vysokokapacitní baterií je součástí okna již z výroby.
- Plně nabitá baterie umožňuje až 300 operací bez nabití.
- Snadná montáž bez nutnosti kabeláže a připojení k elektrické síti.
- Součástí ovládání okna je dešťový senzor, který automaticky zavře okno v případě deště.
- Okno je možné ovládat i manuálně.
- Snadná montáž rolet a markýzy na solární pohon.
- Větrací klapka vpouští dovnitř čerstvý vzduch a zajišťuje tak jeho cirkulaci i při zavřeném okně.
- Integrovaný prachový a hmyzový filtr.

### Sklon střechy

- Lze instalovat ve sklonu od 15° do 90°.

### Materiál rámu/křídla

- Lepený dřevěný profil, dvojitá povrchová úprava.
- ThermoTechnology™ – EPS HT400 šedé barvy –  $\lambda = 0,038 \text{ W/mK}$
- Dřevěné části jsou opatřeny impregnační a transparentním vodou ředitelným akrylovým lakem.
- Nátěry jsou mezi jednotlivými vrstvami zbroušeny.

Kód materiálu např. GLL MK08 106130

### Materiál oplechování

Material	NCS	RAL
Lakovaný hliník (kód materiálu -0--, např. GLL MK08 106130)	S 7500-N	7043

### Stínící doplňky



#### Vnitřní stínění

- Zatemňující rolety DSL
- Zastiňovací rolety RSL
- Plisované rolety FSL
- Dvojitě plisované rolety FSC



#### Venkovní stínění

- Venkovní markýzy MSL
- Venkovní rolety SSS, SSL



#### Doplňky

- Síť proti hmyzu ZIL

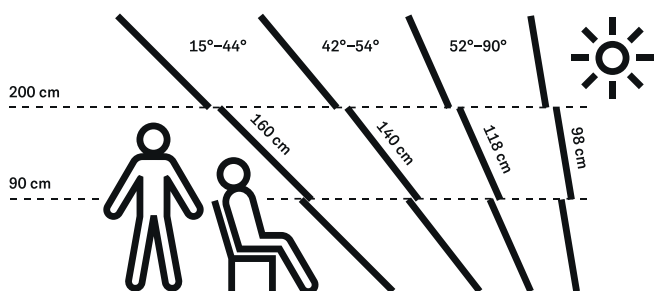
## Tabulka velikostí

mm	vzdálenost B					
	550	660	780	940	1140	1340
780	GLL <b>CK02</b> (0,22)					
980			GLL <b>MK04</b> (0,47)			
1180		GLL <b>FK06</b> (0,47)	GLL <b>MK06</b> (0,59)			
1400			GLL <b>MK08</b> (0,72)	GLL <b>PK08</b> (0,92)		
1600			GLL <b>MK10</b> (0,85)			

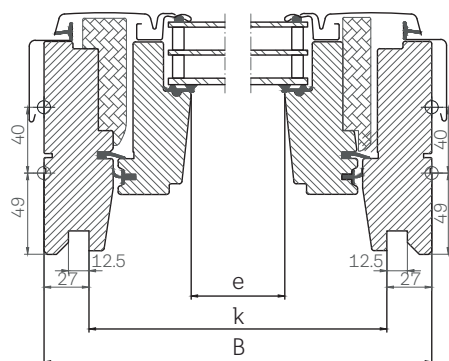
( ) = efektivní plocha skla, m<sup>2</sup>

## Rozměry

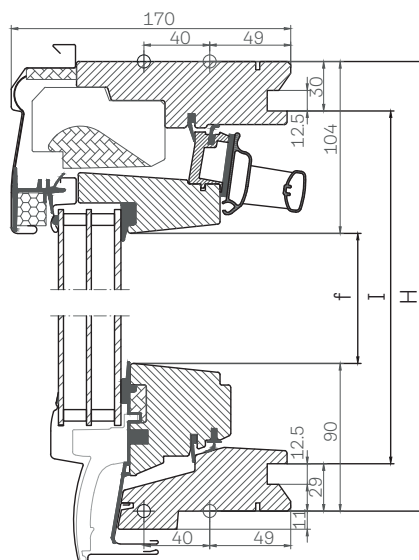
Velikost okna	Vnější rám B x H	Prosklená plocha e x f	Drážka ostění k x l
<b>CK02</b>	550 x 778	372 x 584	495 x 719
<b>FK06</b>	660 x 1178	482 x 984	605 x 1119
<b>MK04</b>	780 x 978	602 x 784	725 x 919
<b>MK06</b>	780 x 1178	602 x 984	725 x 1119
<b>MK08</b>	780 x 1398	602 x 1204	725 x 1339
<b>MK10</b>	780 x 1600	602 x 1406	725 x 1541
<b>PK08</b>	942 x 1398	764 x 1204	887 x 1339



## Šířka



## Výška



## Technické vlastnosti

		-- 61
$U_w$ [W/m <sup>2</sup> K]	EN ISO 12567-2	1,1
$U_g$ [W/m <sup>2</sup> K]	EN 673	0,6
$R_w$ [dB]	EN ISO 717-1	32
$g$ [ ]	EN 410	0,50
$\tau_v$ [ ]	EN 410	0,68
$\tau_{UV}$ [ ]	EN 410	0,22
Průvzdušnost [třída]	EN 1026	4

## Zasklení

Popis	-- 61
Vnitřní sklo	4 mm plavené sklo se selektivně reflexní vrstvou
Střední sklo	3 mm tepelně zpevněné sklo se selektivně reflexní vrstvou
Venkovní sklo	3 mm tepelně tvrzené sklo
Komora	2x15 mm
Typ zasklení	trojsklo
Plnicí plyn	Argon

## Lemování a montážní výrobky

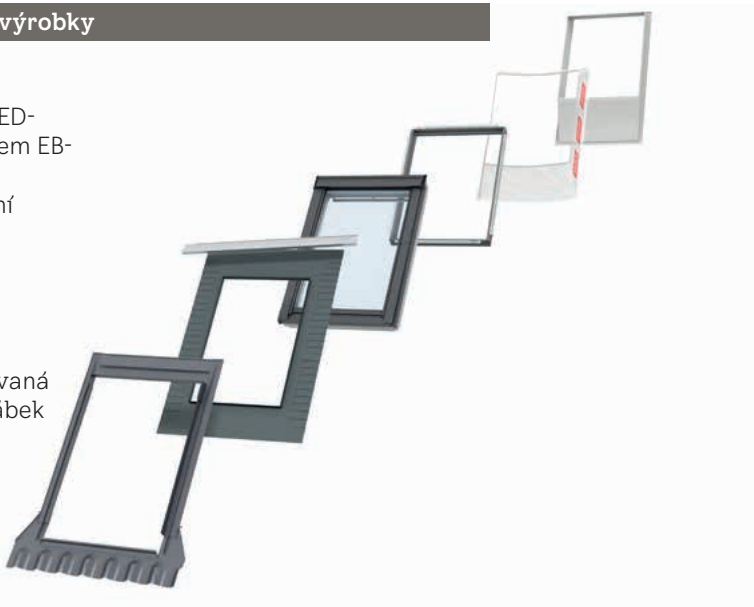
### Lemování:

- samostatná instalace ED-
- instalace s EBY nosníkem EB-
- sestavy EK-

Dostupné pro standardní i zapuštěnou montáž

### Montážní výrobky:

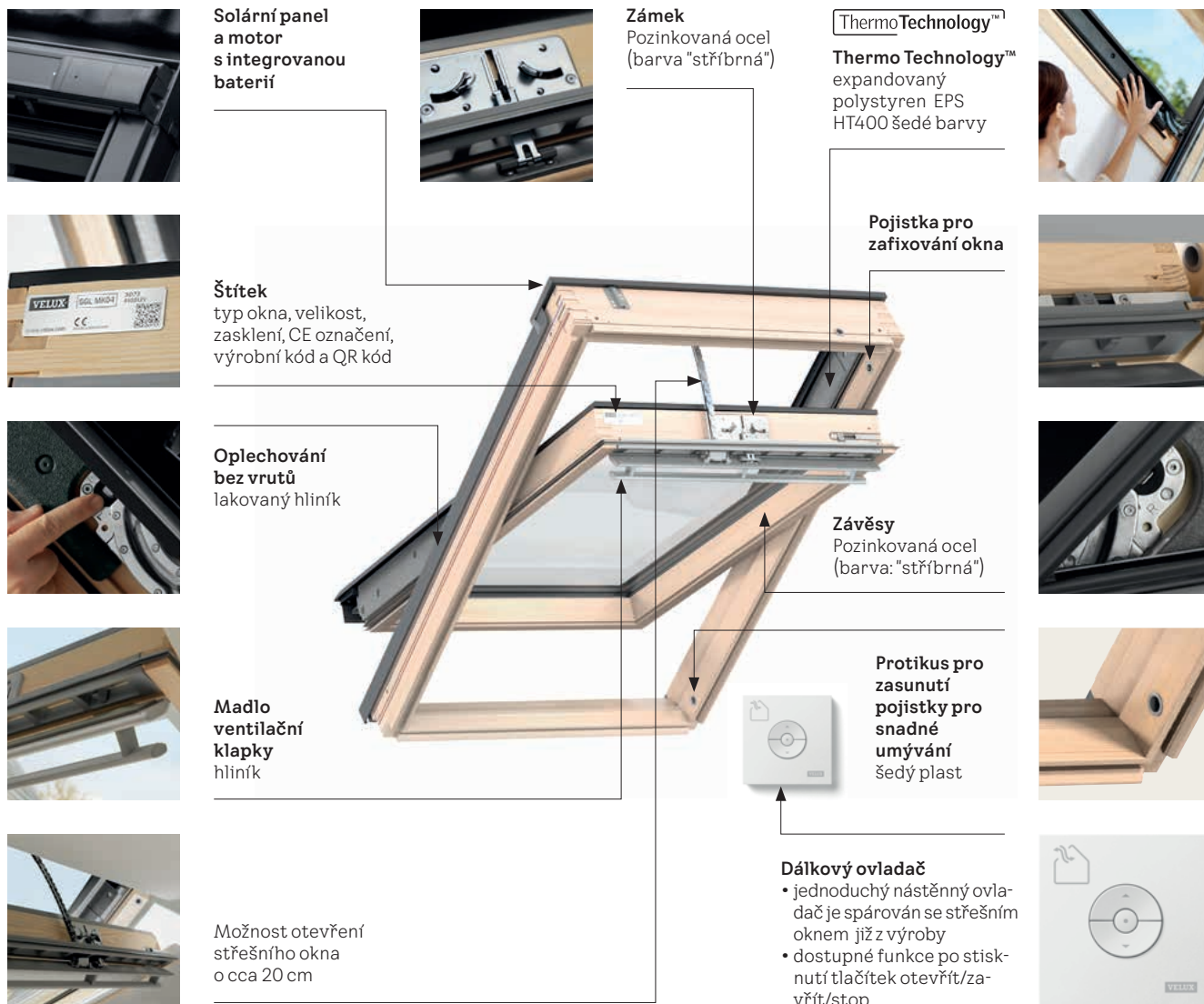
- Plisovaná manžeta a drenážní žlábek BFX
- Zateplovací rám, plisovaná manžeta a drenážní žlábek BDX 2000
- Manžeta z parotěsné fólie BBX
- Prefabrikované ostění LSB/LSC/LSD 2000



## Velikost montážního otvoru

	Montáž ve standardní hloubce (červená linka)	Zapuštěná montáž o 40 mm hlouběji (modrá linka)
Profilovaná/Plochá střešní krytina	EDW/EDS	EDJ/EDN
šířka montážního otvoru	šířka okna (B) + 40–60 mm	šířka okna (B) + 50–60 mm
výška montážního otvoru	výška okna (H) + 45 mm	výška okna (H) + 145/195 mm

## Viditelné znaky



## Technické vlastnosti – ventilace ventilační klapkou

Vlastnosti	Střešní okna šířka			
	CK--	FK--	MK--	PK--
Charakteristiky proudění vzduchu [l/s]	1,9	2,3	2,8	3,4
Exponent průtoku [-]	0,53	0,53	0,53	0,53
Kapacita ventilace při 4 Pa [l/s]	4,0	4,8	5,8	7,1
Kapacita ventilace při 8 Pa [l/s]	5,7	6,9	8,4	10,2
Kapacita ventilace při 10 Pa [l/s]	6,4	7,8	9,5	11,5
Kapacita ventilace při 20 Pa [l/s]	9,3	11,3	13,7	16,6
Ekvivalentní plocha přes ventilační klapku [mm <sup>2</sup> ]	2 600	3 100	3 700	4 600
Geometrická plocha [mm <sup>2</sup> ]	2 800	3 700	4 500	6 100

Informace o cenách oken najdete na [www.velux.cz](http://www.velux.cz), pro informace o dostupnosti velikostí a zasklení z nestandardní nabídky kontaktujte zákaznické centrum.

**VELUX®**

VELUX Česká republika, s.r.o.  
Zákaznické centrum:  
Telefon: 531 015 511

info.cz@velux.com  
[www.velux.cz](http://www.velux.cz)