

VELUX Flachdach- Ausstiegfenster CXP

Verglasung 73FQV

VELUX®



Das manuelle Flachdach-Ausstiegfenster CXP ermöglicht mit seiner extra weiten Öffnung einen einfachen Zugang zum Dach. Eine laminierte Innenscheibe verhindert das Splintern im Falle eines Bruchs. Erhältlich mit Kuppel aus Acryl und Polycarbonat. Das Flachdach-Ausstiegfenster erfüllt alle relevanten EU-Rechtsvorschriften.

- Eine besonders große Öffnung ermöglicht den einfachen Zugang zum Dach und bietet einen zusätzlichen Notausgang im Brandfall.
- Verbessern Sie den Gesamtkomfort durch die Niedrigenergie-Doppelverglasung mit zwei energiesparenden Beschichtungen.
- Das Rahmendesign erhöht den Tageslichteinfall in den Raum.
- Das Basiselement aus wartungsfreiem weißen PVC reflektiert mehr natürliches Licht und sorgt dadurch für viel Helligkeit im Raum.
- Unsere Flachdach-Fenster erhalten den klaren Blick nach draußen, da sie für eine Minimierung von Kondensatbildung konstruiert wurden.
- Dank des modularen Designs muss bei Reparaturen nicht das gesamte Fenster ausgetauscht werden.

CE

Anleitung zur Bedienung

Das manuell zu bedienende CXP-Ausstiegsfenster kann mit allen ISD-Kuppel Oberelementen bei einer Dachneigung von 0° bis 15° installiert werden. Das Standard-GLAS-KUPPEL ISG 2093 ist nicht kompatibel. Das CXP-Fenster sollte gemäß der Einbauanleitung Installiert werden..

Größenübersicht

Die Abmessungen im Größendiagramm geben die Dachöffnung an. Bei elektrisch betriebenen Fenstern muss auf der für die Kabelinstallation vorgesehenen Seite ein zusätzlicher Abstand (in der Regel 1 cm) eingehalten werden, wie in den geltenden Einbaurichtlinien angegeben.

	900 mm	1000 mm	1200 mm
1000 mm		CXP 100100 (0.70) [0.2]	
1200 mm	CXP 090120 (0.76) [0.2]		CXP 120120 (1.07) [0.24]

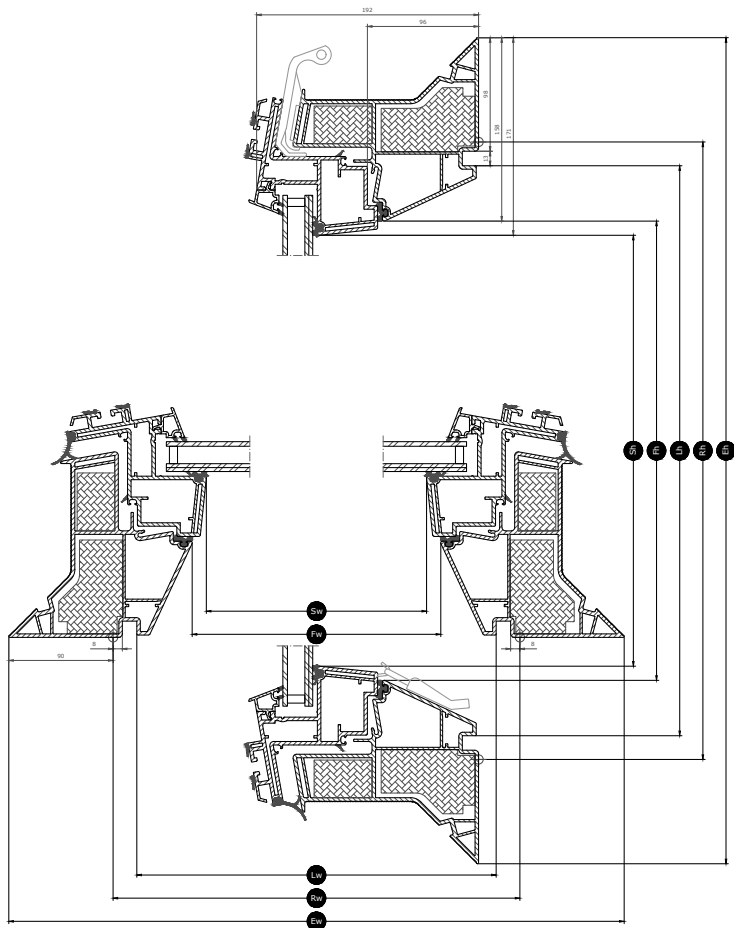
Alle Abmessungen in mm. () = Effektive Lichtfläche, m² [] = Belüftungsbereich, m²

Nettogewicht

Bitte beachten Sie, dass ein komplettes Flachdach-Fenster aus einem Oberelement und einem Basiselement besteht, die separat geliefert werden. Das Gesamtgewicht der Komplettlösung muss daher berechnet werden, indem die Einzelgewichte des Oberelements und des Basiselements addiert werden, wie in den jeweiligen Datenblättern angegeben.

	090120	100100	120120
Nettogewicht (kg)	66,945	62,273	78,537

Fenstermaße



Breite		090	100	120
Vw	Breite der sichtbaren Scheibe			
Lw	Breite Innenfutter Nutmaß	859	959	1159
Rw	Breite Lichtes Öffnungsmaß	900	1000	1200
Iw	Breite Flügelinnenmaß			
Ew	Breite, Blendrahmen-Außenmaß	1080	1180	1380

Höhe		100	120
Vh	Sichtbare Scheibenhöhe		
Lh	Länge Innenfutter Nutmaß	959	1159
Rh	Länge Lichtes Öffnungsmaß	1000	1200
Ih	Länge Flügelinnenmaß		
Eh	Länge, Blendrahmen-Außenmaß	1180	1380

Technische Werte

Überblick über die technischen Werte für das Produkt, die unter anderem die CE-Kennzeichnung nach EN 1873 oder EAD 200062-00-0401 abdecken.

Fenstermerkmale	CXP 73QV + ISD 0000	CXP 73QV + ISD 0010	CXP 73QV + ISD 0100	CXP 73QV + ISD 0110
Luftdurchlässigkeit [Klasse]	4	4	4	4
Wärmedurchgängigkeit $U_{rc,ref300}$ (CE-zertifiziert) (U-Wert)	0.86	0.86	0.86	0.86
Arc, ref300	3.4	3.4	3.4	3.4
Lichttransmissionsgrad (τ_v) (τ)	0.72	0.70	0.25	0.26
Schalldämmung (R_w) $R_{w,dB}$ [dB]	36	36	36	36
Gesamtsolarenergiedurchlassgrad (g)	0.53	0.50	0.20	0.23
UV-Transmissionsgrad (τ_{uv}) (τ_{uv})	0.05	0.05	0.05	0.05
Einbruchhemmendes Fenster	npd	npd	npd	npd
Rahmenfaktor	N/A	N/A	N/A	N/A
Luftdurchlässigkeit [Klasse]	4	4	4	4
Brandverhalten [Klasse]	B-s1,d0	B-s1,d0	B-s1,d0	B-s1,d0
Verbindung des Oberelementglases [Klasse]	N/A	N/A	N/A	N/A
Externes Brandverhalten - Europa [Klasse]	npd	npd	npd	npd
Externes Brandverhalten - Britisch [Klasse]	npd	AA	npd	AA
Schlagfestigkeit [Klasse]	N/A	N/A	N/A	N/A
Schlagfestigkeit, grosse Weichteile [Klasse]	SB 1200	SB 1200	SB 1200	SB 1200
Schlagfestigkeit kleine Hartteile [Klasse]	✓	✓	✓	✓
Regengeräusch (Lia)	50	53	50	53
Widerstand gegen Abwärtslasten	DL 2500	DL 2500	DL 2500	DL 2500
Brandbeständigkeit [Klasse]	npd	npd	npd	npd
Widerstand gegen Schneelast	N/A	N/A	N/A	N/A
Widerstand gegen aufwärts gerichtete Lasten	UL 1500	UL 1500	UL 1500	UL 1500
Widerstand gegen Windlast [Klasse]	N/A	N/A	N/A	N/A
Wasserdichtigkeit [Klasse]	✓	✓	✓	✓

NPD: No Performance Determined - Keine Leistung bestimmt

Scheibenaufbau

Verglasungsart	Zusammensetzung (von innen nach außen)
Doppelt verglast	7,5 mm Verbundsicherheitsglas – 14,5 mm Argongas – 4 mm Floatglas

Rollos und Markisen

Flachdach Basiselement

Kompatibilität

Das manuell zu bedienende CXP-Ausstiegfenster ist mit einem Kuppel-Oberelement ISD aus Acryl oder Polycarbonat in klarer oder undurchsichtiger Ausführung kompatibel. Montagezubehör: Adapterkranz ZCE 0015/1015, Kappleisten Set ZZZ 210 und Innenfutter LSF 2000.

Weitere Informationen

Technische Änderungen vorbehalten.

Weitere Informationen über unsere Produkte finden Sie auf <http://www.velux.de>