



VELUX®

Soluții pentru acoperiș terasă

O gamă extinsă, valabilă începând cu 19.03.2024

Privește-ți casa într-o lumină nouă

De mai bine de 80 de ani, continuăm să găsim soluții inovatoare de transformare a spațiilor cu ajutorul luminii naturale și a aerului proaspăt.

Ferestrele VELUX pentru acoperiș terasă te lasă să privești cerul și aduc lumină în locuri în care nu părea posibil.

Se pot folosi pe acoperișuri cu o pantă de până la 15° și sunt disponibile în diverse variante și dimensiuni, ca să răspundă cât mai bine cerințelor proiectului tău.

Cuprins

- 4 Importanța luminii naturale
- 7 Fereastra care face diferența
- 14 Portofoliu de ferestre pentru acoperiș terasă
 - Fereastră cu protecție din sticlă curbată
 - Fereastră cu protecție din sticlă plată
 - Fereastră cu cupolă acrilică
 - Luminator
- 24 Produse cu funcție specială
- 26 Accesorii
- 28 Produse pentru montaj
- 30 Casa inteligentă
- 32 Valori și scheme tehnice
- 36 Lista de prețuri
- 39 Instrumente și asistență

Importanța luminii naturale

Camere luminate în profunzime

Ferestrele de pe fațadă și balcoanele mici sunt în general surse de lumină localizată și, în special în zonele dens construite, clădirile din jur pot limita semnificativ cantitatea de lumină naturală care intră pe ferestrele verticale. Ferestrele VELUX pentru acoperiș terasă nu numai că oferă o vedere neobstrucționată către cer, ci permit și o mai bună distribuție a luminii direcționate de sus în jos, până în colțurile cele mai întunecoase.

Spații transformate

Datorită designului lor minimalist, de ultimă generație, noile ferestre VELUX pentru acoperiș terasă devin practic invizibile, lăsând loc doar unei priveliști incredibile către cer și natură și furnizând cu 52% mai multă lumină naturală*. Îmbunătățește-ți interioarele cu aportul maxim de lumină solară și optimizează ventilația, îmborspătând aerul prin simpla apăsare a unui buton.

* Lumină naturală, în comparație cu CFP/CVP 6060.

Pentru mai multe informații despre cum poți transforma un spațiu cu ajutorul ferestrelor pentru acoperiș terasă, descarcă Ghidul VELUX de design cu ferestre pentru acoperiș terasă.



Fereastra care face diferența

Câștig în modularitate

Ferestrele noastre pentru acoperiș terasă fac posibilă luminarea naturală a fiecărui colțișor, dând o totală libertate designului interior și o mare flexibilitate funcțională.

Soluție modernă și confortabilă

Eliberează-te de obstacole vizuale și limitări spațiale, mai ales în încăperile profunde, datorită sursei de lumină de sus. Exploatarea suprafeței tavanului permite o reducere a consumului de energie cu iluminatul artificial și crearea unui sistem de ventilație naturală.

Pentru mai multe informații despre cum poți transforma un spațiu cu ajutorul ferestrelor pentru acoperiș terasă, descarcă Ghidul VELUX de design cu ferestre pentru acoperiș terasă.



Ferestrele VELUX pentru acoperiș terasă au un design unic de ultimă generație care oferă mai multă lumină naturală și confortul unui interior superb.



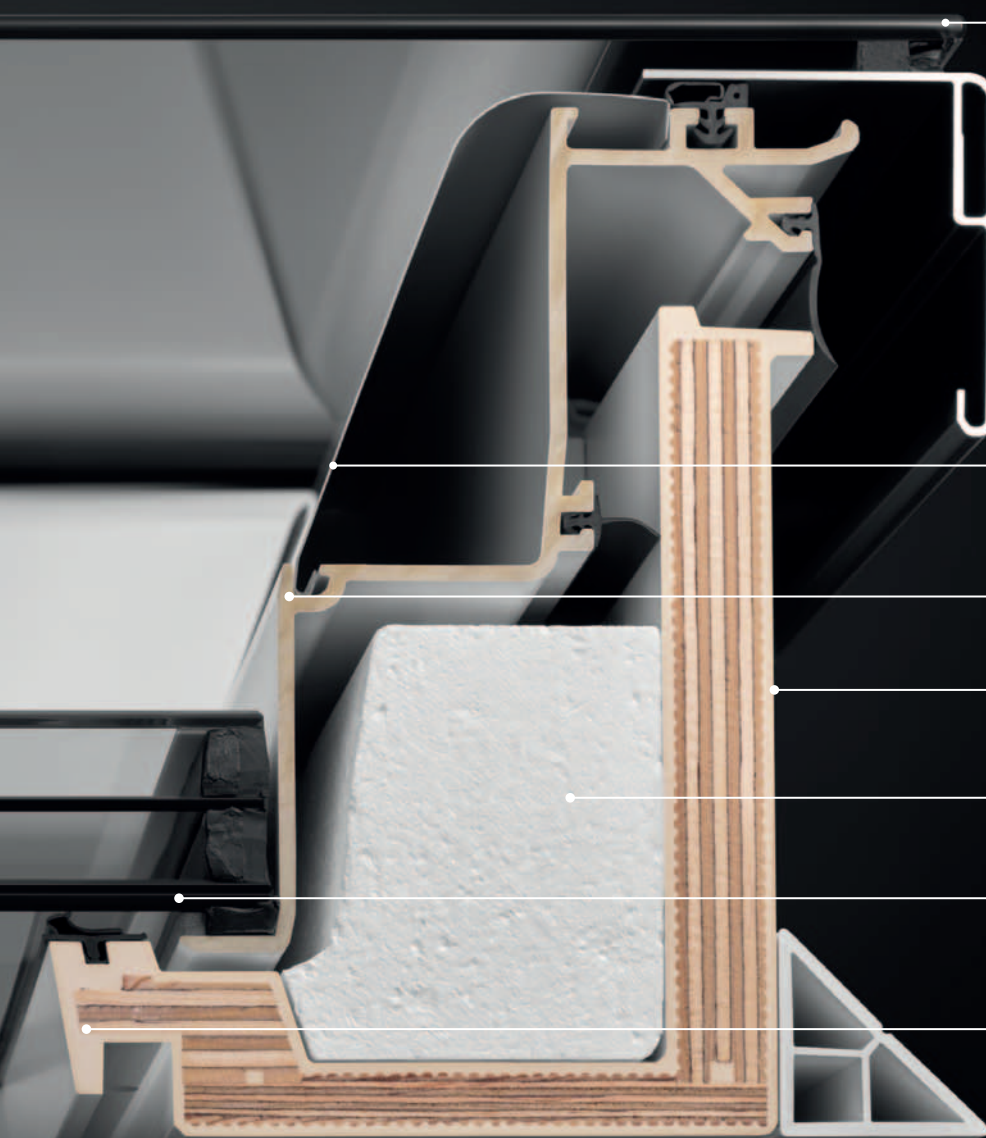
Cu până la 52% mai multă lumină naturală datorită profilului foarte subțire al cadrului.



Toate ferestrele pot fi combinate cu produse pentru protecție împotriva căldurii sau cu rulou opac pentru confort suplimentar.



Montaj ușor datorită orificiilor realizate în prealabil.



• **Protecție superioară** cu sticlă securizată, fixată cu material de etanșare de înaltă rezistență.

• Rulourile parasolare sau opace pot fi amplasate discret în interiorul ferestrei și se **integrează perfect în design**.

• Cerceveaua invizibilă subțire este ascunsă privirii pentru a **beneficia de lumina naturală maximă** și un **design frumos**.

• Cadru alb din poliuretan cu miez din lemn pentru **durabilitate suplimentară**.

• Sistemul izolator ThermoTechnology™ EPS pentru **performanță energetică ridicată**.

• Panoul de geam este amplasat în partea inferioară a construcției pentru o **performanță energetică sporită**.

• Rama ferestrei este păstrată la un minim absolut pentru a oferi **cantitatea maximă de lumină naturală** și un **design interior elegant**.



reddot winner 2021

Iată cum arată viitorul ferestrelor pentru acoperiș terasă

Construite pe o structură nouă și unică, gama de ferestre pentru acoperiș terasă cu protecție din sticlă aduce mai multă lumină naturală ca oricând și oferă un design minimalist și elegant; atât din exterior, cât și din interiorul casei tale – așadar vei vedea doar cerul.



reddot winner 2021



Mai multă lumină naturală
Designul actual oferă cu până la 52% mai multă lumină naturală*.

Design de ultimă generație
Design estetic, minimalist care se integrează perfect în interioarele moderne ale locuințelor. Privește în sus și nu vei vedea decât cerul.

Confort interior superb
Disponibilă cu 2 și 3 foi de sticlă pentru performanță energetică excelentă. Combină cu ruloul opac pentru controlul luminii sau cu ruloul parasolar pentru protecție împotriva căldurii și adaugă VELUX ACTIVE with NETATMO pentru un climat interior mai sănătos.

*Zonă cu lumină naturală. Comparativ cu CFP/CVP 6060

Buna dimineata, soare!

Îți prezentăm fereastră VELUX pentru acoperiș terasă cu alimentare solară

Are luminozitatea, eleganța și funcționalitatea unei ferestre cu ventilație electrică, fără a mai fi nevoie să instalezi cabluri și fire. Varianta solară este integral alimentată de energia soarelui și poate fi montată în orice locuință cu acoperișul plat. Bucură-te de confortul interior dat de plusul de ventilație și extragere a căldurii al acestei soluții autonome și ușor de montat.

Fereastră vine cu un întrerupător de perete pre-setat, pentru a putea fi acționată comod, dar poate fi controlată și de pe telefon, cu noul App Control VELUX. Dacă plouă, senzorul de ploaie va închide fereastră automat. Iar pentru umbră, poți adăuga rulouri alimentate solar.



Tot ce trebuie să știi

- Nu e nevoie de fire electrice
- Nu e soare? Nicio problemă! Bateria se încarcă și pe vreme închisă.
- Întrerupătorul de perete pre-setat este inclus
- Pentru o soluție completă, combină produsul cu rulouri alimentate solar
- Perfect compatibil cu VELUX App Control și VELUX ACTIVE cu NETATMO



Gama completă

Oferim o gamă completă de soluții pentru acoperișuri tip terasă, răspunzând la orice nevoie. De la inovatoarea protecție din sticlă curbată sau plată, la cupole clasice, portofoliul de ferestre VELUX pentru acoperiș terasă este tot mai extins.



Ferestre pentru acoperiș terasă



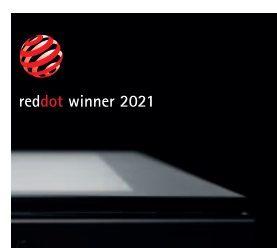
Fereastra cu protecție din sticlă curbată

Performanță de top cu CurveTech.

Mai multă lumină naturală
Performanță energetică excelentă
Design de ultimă generație
Reducere excelentă a zgomotului
Drenarea apei datorită suprafeței curbe CurveTech

CFU / CVU | ISU 1093
(Exemplu de preț 100x100 cm)
8 121 LEI

Vezi mai multe la pag. 16 →



Fereastra cu protecție din sticlă plată

Lumină naturală, design și estetică.

Mai multă lumină naturală
Performanță energetică excelentă
Design de ultimă generație
Reducere excelentă a zgomotului

CFU / CVU | ISU 2093
(Exemplu de preț 100x100 cm)
6 780 LEI

Vezi mai multe la pag. 18 →



Fereastra cu cupolă acrilică

Cupolă cu performanță ridicată.

Lumină naturală bună
Performanță energetică bună
Design clasic
Reducere bună a zgomotului

CFP / CVP | ISD
(Exemplu de preț 100x100 cm)
3 864 LEI

Vezi mai multe la pag. 20 →



Luminator pentru acoperiș terasă

Fără sticlă. Pentru clădiri nerezidențiale.

Lumină naturală standard
Performanță energetică standard

CFJ / CVJ | ISJ
(Exemplu de preț 100x100 cm)
3 142 LEI

Vezi mai multe la pag. 22 →

Ferestre pentru acoperiș terasă cu funcție specială



Evacuare fum cupolă cu geam

Fereastră pentru evacuarea fumului cu sticlă termoizolantă cu strat dublu, oferind confort utilizatorilor clădirii.

CSP | ISD

Vezi mai multe la pag. 25 →



Ieșire pe acoperiș cupolă cu geam

Ieșire prin acoperiș cu sticlă termoizolantă cu strat dublu. Se deschide la un unghi de până la 60° pentru ieșire facilă și izolare fonică excelentă.

CXP | ISD

Vezi mai multe la pag. 24 →

Tunel solar



Tunel solar pentru acoperiș terasă

Poate transfera până la 98% din lumina naturală. Aduce lumina soarelui și a lunii în încăperi pe o distanță de până la 6 m.

TCR/TCF

Vezi mai multe la pag. 24 →

Specificații	Fereastra cu protecție din sticlă curbată	Fereastra cu protecție din sticlă plată	Fereastra cu cupolă acrilică	Luminator pentru acoperiș terasă
Zone de utilizare	Locuințe și camere locuibile	Locuințe și camere locuibile	Locuințe și camere locuibile	Camere și clădiri nerezidențiale, de tip depozite, ateliere, spații de depozitare sau clădiri industriale
Pantă acoperiș	0-15°	2-15°	0-15°	0-15°
Design	Protecție din sticlă curbată Lumină naturală de 88%* și vedere neobstrucționată spre cer Aspect interior elegant Motor integrat în cadru Rulouri amplasate discret pentru a maximiza aportul de lumină Priveliște clară și drenare eficientă cu CurveTech	Protecție din sticlă plată Lumină naturală de 88%* și vedere neobstrucționată spre cer Aspect interior elegant Motor integrat în cadru Rulouri amplasate discret pentru a maximiza aportul de lumină	Cupolă din acril sau policarbonat Lumină naturală de 70%* Motor integrat în cadru	Cupolă opacă din 2 sau 3 straturi Zonă luminată natural de 64%
Performanță	Protecție din sticlă și geam izolator din 2 sau 3 foi Siguranță personală completă cu panou de geam termoizolant cu sticlă interioară laminată (P4A) Eficiență energetică excelentă $U_{rc,ref500}$: 0,55 W/(m²K)** $A_{rc,ref500}$: 4,4 m²** Izolare fonică 42 dB** Securitate sporită cu rezistență la efracție standard***	Protecție din sticlă și geam izolator din 2 sau 3 foi Siguranță personală completă cu panou de geam termoizolant cu sticlă interioară laminată (P4A) Eficiență energetică excelentă $U_{rc,ref500}$: 0,60 W/(m²K)** $A_{rc,ref500}$: 4,1 m²** Izolare fonică 41 dB** Securitate sporită cu rezistență la efracție standard***	Cupolă și geam izolator din 2 foi Siguranță personală completă cu panou de geam termoizolant cu sticlă interioară laminată (P4A) Valoare U: 0,87 W/(m²K)** $A_{rc,ref500}$: 3,4 m²** Izolare fonică 36 dB** Protecție efracție disponibilă***	Cupolă opacă cu 2 sau 3 foi (fără panou de geam termoizolant) Valoare U: de la 1,7 W/(m²K)** Arie: 2,6 m²** Izolare fonică 20 dB
Acționare	Fixă Varianta cu ventilație electrică - aer proaspăt la atingerea unui buton Varianta cu ventilație alimentată cu energie solară - ventilație suplimentară și extracție de căldură fără cabluri	Fixă Varianta cu ventilație electrică - aer proaspăt la atingerea unui buton Varianta cu ventilație alimentată cu energie solară - ventilație suplimentară și extracție de căldură fără cabluri	Fixă Varianta cu ventilație manuală Varianta cu ventilație electrică - aer proaspăt la atingerea unui buton Ieșire pe acoperiș și ferestre de ventilație pentru fum disponibile	Fixă Varianta cu ventilație manuală Varianta cu ventilație electrică - aer proaspăt la atingerea unui buton
Locuință inteligentă și senzori	Compatibil cu VELUX ACTIVE Senzor de ploaie instalat ca dotare standard Înterupător de perete pre-setat Motor integrat	Compatibil cu VELUX ACTIVE Senzor de ploaie instalat ca dotare standard Înterupător de perete pre-setat Motor integrat	Compatibil cu VELUX ACTIVE Senzor de ploaie instalat ca dotare standard Înterupător de perete pre-setat Motor integrat	-
Protecție termică și ajustarea luminii naturale	Rulou parasolar (acționare solară) - amplasare discretă și confort interior optimizat Rulou opac (acționare solară) - amplasare discretă și control total al luminii naturale Plasă împotriva insectelor (acționare manuală, ușor de spălat, demontabilă)	Rulou parasolar (acționare solară) - amplasare discretă și confort interior optimizat Rulou opac (acționare solară) - amplasare discretă și control total al luminii naturale Plasă împotriva insectelor (acționare manuală, ușor de spălat, demontabilă)	Rulou parasolar (acționare solară) pentru confort interior optimizat Rulou semitransparent și opac (acționare electrică/solară) pentru control optim al luminii naturale	-

* Suprafața de lumină naturală conform metodei EAS 220062-00-0401 (marcaj CE). Cifrele menționate sunt pentru dimensiunile 100x100 cm.

** Coeficientul de transfer termic (Ug) și izolarea fonică sunt menționate pentru variante fixe, fie cu varianta U geam cu 2 foi (fereastra cu cupolă acrilică) și geam cu 3 foi (fereastra cu protecție din sticlă plată sau curbată). Valorile Ug și suprafețele sunt calculate pentru o fereastră cu dimensiunile 1.2x1.2 m, cu o înălțime a curbei de 300 mm, conform metodei din EN 1873:2014+A1:2016.

*** În conformitate cu cerințele legale UE privind protecția împotriva efracției de clasa 2.



Performanță de top cu CurveTech

- Mai multă lumină naturală
- Performanță energetică excelentă $U_{fc} - 0,55$
- Design de ultimă generație
- Reducere excelentă a zgomotului - 39 dB
- Drenarea apei datorită suprafeței curbe CurveTech

Fereastră cu protecție din sticlă curbată

Această fereastră cu protecție din sticlă curbată și reprezintă o revoluție în designul ferestrelor. Stratul de sticlă curbată pentru protecția ferestrei ajută la scurgerea facilă a apei de pe suprafața acesteia chiar la acoperișuri cu pantă de 0°. În plus, oferă și un element exterior care atrage privirile și lasă o amprentă modernă asupra acoperișului casei tale.

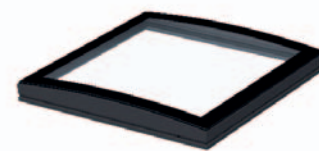
Designul unic, cu ramă subțire și cercevea invizibilă, maximizează lumina naturală și oferă un design superb în interiorul locuinței - chiar și cu rulourile montate. Rulourile sunt amplasate discret în construcția ferestrei, între panoul interior și sticla exterioară. Astfel, lumina naturală, designul și priveliștea spre cer rămân neobstrucționate.

Fereastră VELUX pentru acoperiș terasă, cu protecție din sticlă curbată, are 2 sau 3 foi de sticlă, performanță energetică excelentă și capacitatea de a reduce zgomotul generat de ploaie, grindină sau trafic.

Dimensiune cm	060060	080080	090060	090090	100100	120090	120120	150080	150100	150120	150150	200060	200100
	60x60	80x80	90x60	90x90	100x100	120x90	120x120	150x80	150x100	150x120	150x150	200x60	200x100

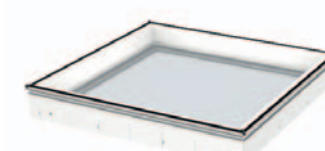
Dimensiunea golului este aceeași cu dimensiunea ferestrei.

Protecție din sticlă curbată (ISU 1093)



Alegerea premium pentru locuințe cu acoperișuri cu pantă de 0-15°. Priveliște clară și drenarea apei cu CurveTech. Sticlă securizată și etanșeizată. Rezistență sporită la vânt, zăpadă și grindină.

Fereastră fixă pentru acoperiș terasă (CFU)



Construcție unică a ferestrei, cu ramă subțire și cercevea invizibilă. Poliuretanal alb, durabil este ușor de întreținut. Disponibilă cu geam din 2 sau 3 foi de sticlă, pentru o performanță energetică excelentă și protecție fonică. Panou din sticlă laminată, termoizolantă pentru siguranță.

Fereastră cu acționare electrică pentru acoperiș terasă (CVU)



Fereastră pentru acoperiș terasă cu acționare electrică sau solară oferă ventilație optimă doar cu o simplă apăsare de buton. Senzor de ploaie preinstalat. Construcție unică a ferestrei, cu ramă subțire și cercevea invizibilă. Ramă din poliuretan alb, durabil, cu miez din lemn. Disponibilă cu geam din 2 sau 3 foi de sticlă, pentru o performanță energetică excelentă și protecție fonică. Geam din sticlă laminată, termoizolantă pentru siguranță.

Fereastră pentru acoperiș terasă se compune dintr-o unitate de bază și o protecție de sticlă compatibilă, comandate separat.

Sticlă curbată

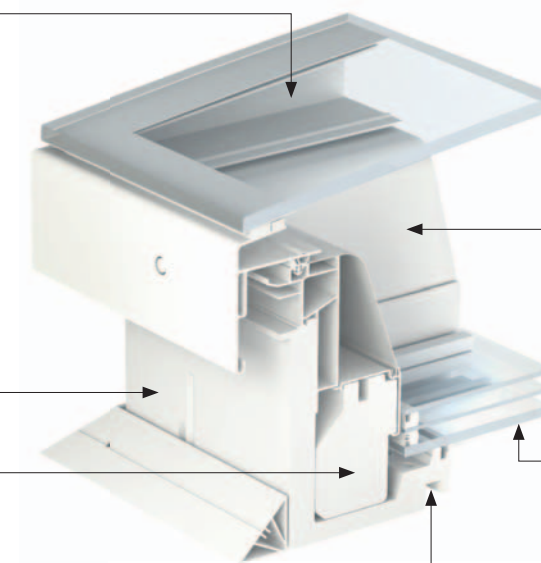
- sticlă pe întreaga suprafață
- sticlă exterioară securizată și etanșeizată
- Geam cu marcaj CE (prindere unitate superioară fără componente mecanice)

Cadru

- cadru din poliuretan subțire și elegant cu miez din lemn
- mai multă lumină naturală și design elegant, durabilitate suplimentară, stabilitate la căldură

Sistem izolator

- Sistemul unic de izolare ThermoTechnology™



Cercevea

- cercevea subțire din fibră de sticlă
- mai multă lumină naturală, design elegant

Sticlă termoizolantă

- Geam cu 2 și 3 foi de sticlă - $U_{fc, ref300} 0,65/0,55 W/m^2K$
- amplasat în partea inferioară a structurii pentru mai multă lumină naturală și performanță energetică maximă

Canelură de captușire

- canelură de captușire unică pentru construcție precisă a căptușelii

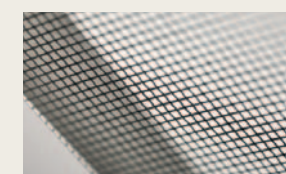
Produse suplimentare pentru confort



Rulou parasolar (MSU)



Rulou opac (DSU)



Plasă împotriva insectelor (ZIU)



Compatibil cu sistemele pentru casa inteligentă - VELUX ACTIVE și APP Control

🔧 Pentru mai multe informații despre accesoriile de montare și rulouri, accesează www.velux.ro.

*În conformitate cu cerințele legale UE privind protecția împotriva efracției de clasa 2.



Lumină naturală, design și estetică

Mai multă lumină naturală
Performanță energetică excelentă
 $U_{fc} - 0,65$
Design de ultimă generație
Reducere excelentă a zgomotului
- 39 dB

reddot winner 2021

Fereastră cu protecție din sticlă plată

Această fereastră cu protecție din sticlă plată lasă să pătrundă magia luminii naturale în locuința ta. Designul elegant aplicat pe toată suprafața, cu forme plate și drepte, aproape că se confundă cu acoperișul.

Aspectul unic, cu ramă subțire și cercevea invizibilă, maximizează lumina naturală și oferă un design superb în interiorul locuinței – chiar și cu un rulou montat. Rulourile sunt montate discret în construcția ferestrei, între panoul interior și sticla exterioară. Astfel, lumina naturală, designul și priveliștea spre cer rămân neobstrucționate.

Fereastră VELUX pentru acoperiș terasă, cu protecție din sticlă plată, are 2 sau 3 foi de sticlă, performanță energetică excelentă și capacitatea de a reduce zgomotul generat de ploaie, grindină sau trafic.

Dimensiune cm	060060	080080	090060	090090	100100	120090	120120	150080	150100	150120	150150	200060	200100
	60x60	80x80	90x60	90x90	100x100	120x90	120x120	150x80	150x100	150x120	150x150	200x60	200x100

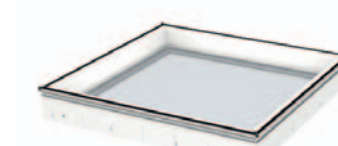
Dimensiunea golului este aceeași cu dimensiunea ferestrei.

Protecție din sticlă plată (ISU 2093)



Alegerea premium pentru locuințe cu acoperișuri cu pantă de 0-15°. Protecție de sticlă plată pe întreaga suprafață.

Fereastră fixă pentru acoperiș terasă (CFU)



Construcție unică a ferestrei, cu ramă subțire și cercevea invizibilă. Poliuretanal alb, durabil este ușor de întreținut. Disponibilă cu geam din 2 sau 3 foi de sticlă, pentru o performanță energetică excelentă și protecție fonică. Geam interior laminat, termoizolant pentru siguranță.

Fereastră cu acționare electrică pentru acoperiș terasă (CVU)



Fereastră pentru acoperiș terasă cu acționare electrică sau solară oferă ventilație optimă doar cu o simplă apăsare de buton. Senzor de ploaie preinstalat. Construcție unică a ferestrei, cu ramă subțire și cercevea invizibilă. Ramă din poliuretan alb, durabil, cu miez din lemn. Disponibilă cu geam din 2 sau 3 foi de sticlă, pentru o performanță energetică excelentă și protecție fonică. Geam interior laminat, termoizolant pentru siguranță.

Fereastră pentru acoperiș terasă se compune dintr-o unitate de bază și o protecție de sticlă compatibilă, comandate separat.

Sticlă plată

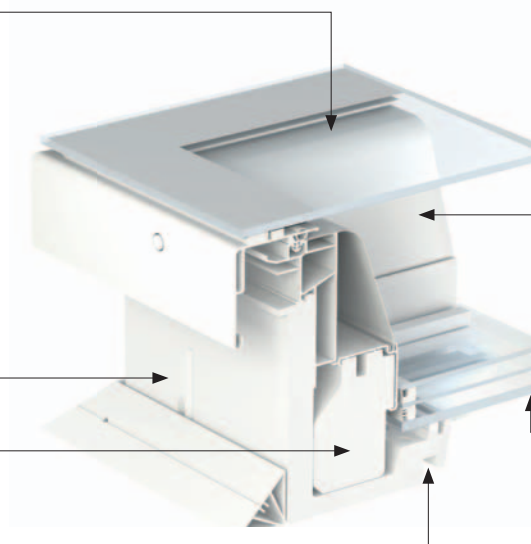
- sticlă pe întreaga suprafață
- sticlă exterioară securizată și etanșezată
- Geam cu marcaj CE (prindere unitate superioară fără componente mecanice)

Cadru

- cadru din poliuretan subțire și elegant cu miez din lemn
- mai multă lumină naturală și design elegant, durabilitate suplimentară, stabilitate la căldură

Sistem izolator

- Sistemul unic de izolare ThermoTechnology™



Cercevea

- cercevea subțire din fibră de sticlă
- mai multă lumină naturală, design elegant

Sticlă termoizolantă

- Geam cu 2 și 3 foi de sticlă
- $U_{fc, ref300} 0,75/0,60 W/m^2K$
- amplasat în partea inferioară a structurii pentru mai multă lumină naturală și performanță energetică maximă

Canelură de căptușire

- canelură de căptușire unică pentru o construcție precisă a căptușelii

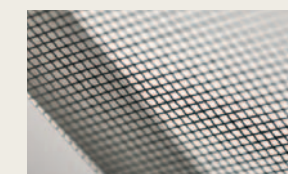
Produse suplimentare pentru confort



Rulou parasolar (MSU)



Rulou opac (DSU)



Plasă împotriva insectelor (ZIU)



Compatibil cu sistemele pentru casa inteligentă - VELUX ACTIVE și APP Control

🔧 Pentru mai multe informații despre accesoriile de montare și rulouri, accesează www.velux.ro.

*În conformitate cu cerințele legale UE privind protecția împotriva efracției de clasa 2.



Cupolă cu performanță ridicată

Lumină naturală bună
 Performanță energetică bună
 $U_{fc} - 0,80$
 Design clasic
 Reducere bună a zgomotului
 -39 dB

Fereastra cu cupolă acrilică

Fereastra VELUX cu cupolă acrilică este o versiune modernă, potrivită pentru montajul pe acoperișuri cu pantă de 0-15°. Este un produs eficient, care lasă să pătrundă lumina naturală și aerul proaspăt prin acoperișul terasă, fără compromisuri în privința eficienței energetice și a confortului oferit de produsele de protecție solară și termică.

Fereastra este dotată cu geam termoizolant format din 2 foi de sticlă - eficient pentru a reduce consumul energetic în caz de ploaie, grindină sau alte fenomene meteo imprevizibile. Cupola poate fi din acril sau policarbonat, disponibilă în versiunea transparentă sau opacă.

Dimensiune
cm

060060 60x60	060090 60x90	080080 80x80	090090 90x90	100100 100x100	090120 90x120	120120 120x120	100150 100x150	150150* 150x150
-----------------	-----------------	-----------------	-----------------	-------------------	------------------	-------------------	-------------------	--------------------

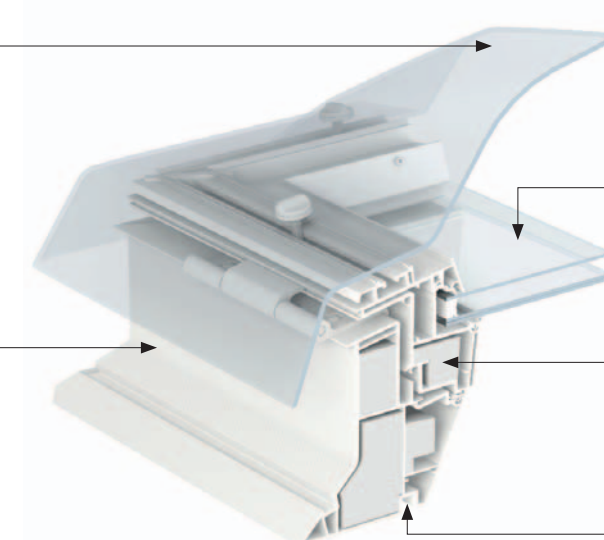
*doar pentru varianta fixă sau cu acționare electrică
 Dimensiunea orificiului este aceeași cu dimensiunea ferestrei.

<p>Cupolă transparentă (ISD 0000)</p>  <p>Suprafața transparentă oferă o priveliște clară spre exterior și lumină naturală optimă.</p>	<p>Cupolă opacă (ISD 0100)</p>  <p>Suprafața opacă lasă să pătrundă lumina naturală și oferă intimitate sporită.</p>	<p>Fereastră fixă pentru acoperiș terasă (CFP)</p>  <p>Cadru izolator din PVC oferă termoizolare eficientă. Disponibil cu 2 foi de sticlă. Panou din sticlă laminată, termoizolantă pentru siguranță. Protecție efracție disponibilă*</p>	<p>Fereastră electrică pentru acoperiș terasă (CVP)</p>  <p>Fereastra cu acționare electrică oferă ventilație optimă la atingerea unui buton. Senzor de ploaie preinstalat. Cadru izolator din PVC. Disponibil cu 2 foi de sticlă. Panou din sticlă laminată, termoizolantă pentru siguranță. Protecție efracție disponibilă*</p>
--	--	--	--

Fereastra pentru acoperiș terasă este formată din unitatea de bază și cupola de protecție compatibilă care se comandă separat.

Cupolă

- acrilică sau din policarbonat
- transparentă sau opacă
- reducere bună a zgomotului provocat de ploaie



Sticlă termoizolantă

- geam din 2 foi de sticlă pentru performanță energetică mai bună
- Valoare $U_{fc} 0,8 W/m^2K$

Sistem izolator

- Sistemul unic de izolare ThermoTechnology™

Canelură de captușire

- canelură de captușire unică pentru construcție precisă a captușelii

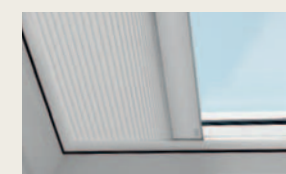
Cadru

- Profilele din PVC oferă o suprafață netedă elegantă
- întreținere ușoară
- curățare ușoară

Produse suplimentare pentru confort



Rulou parasolar (MSG)



Rulou plisat opac (FSK/FMK)



Rulou plisat semi-transparent (FMG)



Compatibil cu sistemele pentru casa inteligentă - VELUX ACTIVE și APP Control

🔧 Pentru mai multe informații despre accesoriile de montare și rulourile, accesează www.velux.ro.

*În conformitate cu cerințele legale UE privind protecția împotriva efracției de clasa 2.



Luminator pentru acoperiș terasă pentru clădiri nerezidențiale

Lumină naturală standard
Performanță energetică standard
 $U_{ic} - 1,6$

Luminator pentru acoperiș terasă

Luminatorul VELUX pentru acoperiș terasă este o soluție simplă pentru camere sau clădiri nerezidențiale, de tip depozite, ateliere, spații pentru depozitare sau clădiri industriale mai mici. Este disponibil în versiune fixă sau cu acționare electrică, cu 2 sau 3 straturi.

Luminatorul lasă lumina să pătrundă prin acoperiș și este disponibil doar cu o cupolă opacă, ceea ce reduce nevoia de întreținere și oferă lumină difuză, optimă pentru lucrul la interior. Cu ajutorul kit-ului de transformare, varianta ferestrei fixe poate fi transformată în fereastră cu acționare electrică chiar și după montaj. Disponibil cu o grilă anticădere din oțel, pentru un plus de siguranță.

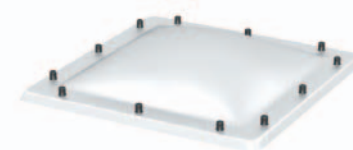
Pentru acest produs nu sunt disponibile rulouri.

Dimensiune
cm

060060	080080	090060	090090	100100	120090	120120	150100	150150	200100*
60×60	80×80	90×60	90×90	100×100	120×90	120×120	150×100	150×150	200×100

* doar pentru 15 cm de înălțime
Dimensiunea golului este aceeași cu dimensiunea ferestrei.

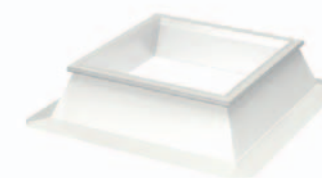
Cupolă
(ISJ)



Suprafața opacă oferă lumină naturală difuză, asigurând lumina necesară pentru muncă.

Cupolă din acril sau policarbonat disponibilă în 2 sau 3 straturi.

Fereastră fixă pentru acoperiș terasă (CFJ)

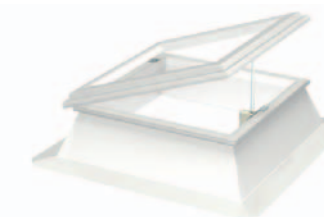


Fereastră fixă din PVC este construită pentru a oferi termoizolare de bază.

Alege un cadru pentru finisaj de 15 sau 30 cm.

Ulterior, poate fi adăugat un motor pentru a oferi funcția de ventilare.

Fereastră cu acționare electrică pentru acoperiș terasă (CVJ)



Fereastră cu acționare electrică oferă aer proaspăt la atingerea unui buton. Pentru aceasta este nevoie ca fereastră să fie conectată la rețeaua electrică.

Fereastră din PVC este construită pentru a oferi termoizolare de bază.

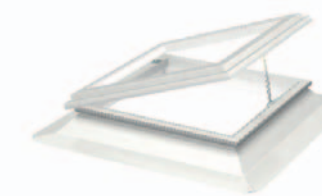
Alege un cadru pentru finisaj de 15 sau 30 cm.

Kit de transformare pentru acționare electrică (ZCJ 1210)



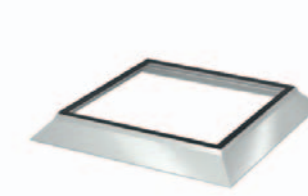
Transformă soluția fixă într-una cu acționare electrică cu acest kit de înlocuire. Combină cu tocul de înlocuire pentru a obține ventilație cu acționare electrică.

Kit de transformare pentru acționare manuală (ZCJ 1112)



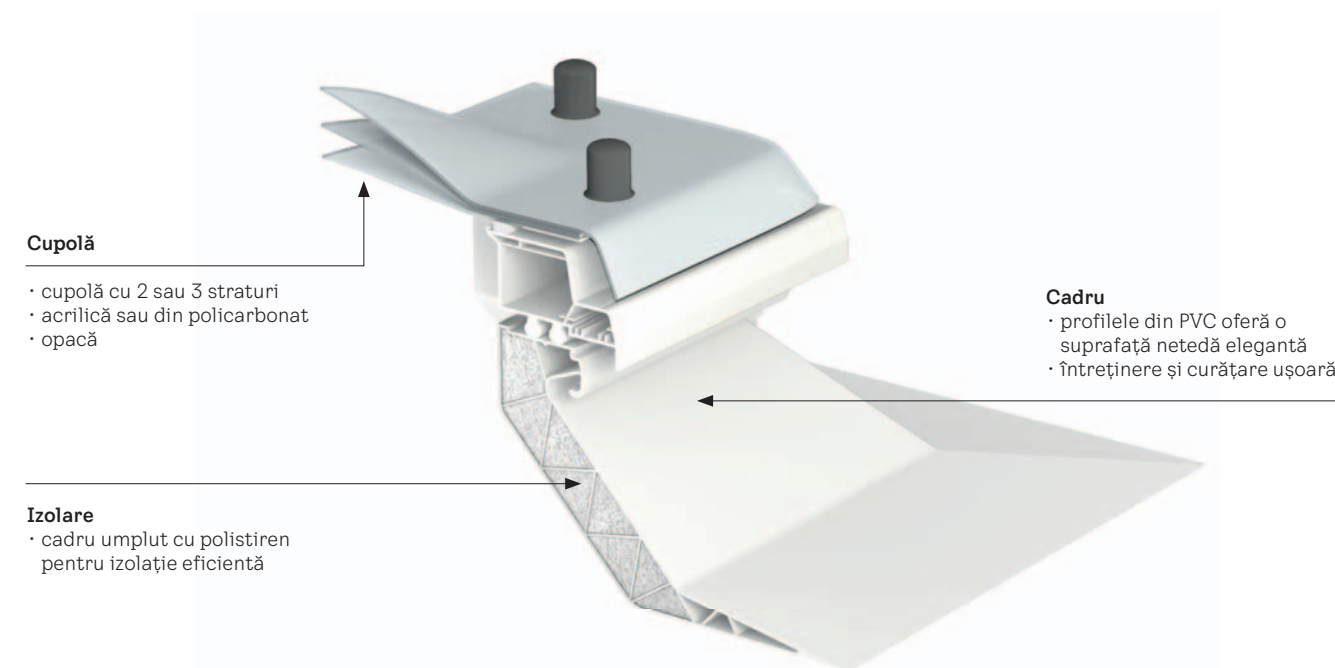
Transformă soluția fixă într-una cu acționare manuală cu ajutorul acestui kit. Combină cu tocul de înlocuire pentru a obține ventilație manuală.

Ramă de înlocuire (ZCJ 0000)



Înlocuiește-ți soluția de cupolă existentă, de altă proveniență, cu o nouă ramă de înlocuire.

Se potrivește cu toate cupolele standard oferite de noi.



Cupolă

- cupolă cu 2 sau 3 straturi
- acrilică sau din policarbonat
- opacă

Cadru

- profilele din PVC oferă o suprafață netedă elegantă
- întreținere și curățare ușoară

Izolare

- cadru umplut cu polistiren pentru izolație eficientă

Fereastră pentru acoperiș terasă se compune dintr-o unitate de bază și o unitate superioară compatibilă, comandate separat.

Funcție specială

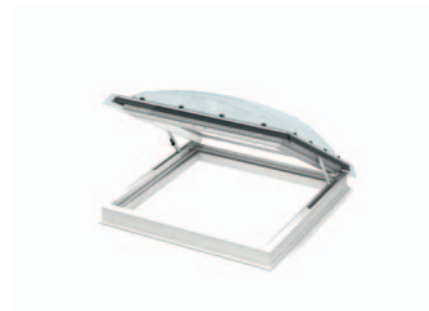
Soluții pentru acoperiș terasă

VELUX oferă o selecție de soluții cu funcție specială pentru acoperișuri terasă concepute pentru a îndeplini reglementările, legislația și nevoile specifice de construcție. Aceste ferestre oferă ieșiri suplimentare prin acoperiș sau evacuare a fumului atunci când este necesar.



Fereastra VELUX pentru ieșire pe acoperiș terasă

- Fereastră pentru acoperiș terasă cu funcție de ieșire manuală
- Panou de sticlă termoizolantă cu 2 foi
- Geamul interior laminat împiedică împrăștierea sticlei în caz de spargere
- Disponibilă cu cupolă acrilică sau din policarbonat (transparentă sau opacă)
- Deschidere largă, de până la 60°, pentru a facilita ieșirea pe acoperiș
- Izolație fonică excelentă
- $U (W/m^2K) = 0,99$



0-15°

Fereastra pentru ieșire pe acoperiș terasă (CXP)

100100 100x100	090120 90x120	120120 120x120
-------------------	------------------	-------------------



Fereastra VELUX pentru evacuarea fumului

- Fereastră de evacuare a fumului pentru acoperiș terasă, conectată la rețeaua electrică
- Marcaj CE în conformitate cu standardul EN 60335-2-103
- Deschidere pentru evacuarea fumului: 500 mm
- Deschidere pentru ventilație curentă: 150 mm
- Mecanism de ridicare și motoare ascunse
- Înălțimea cadrului: 300 mm
- Cadru rezistent la uzură, din PVC alb de bună calitate
- Panou de sticlă termoizolator eficient energetic
- Cupolă de protecție
- Suprafețe ce nu necesită întreținere
- Certificat conform EN 12 101-2:2003

0-15°

Fereastra VELUX pentru evacuarea fumului (CSP)

100100 100x100	120120 120x120
-------------------	-------------------



KFX 210
Sistem de control - vine cu o unitate de control, un detector de fum și un buton suplimentar pentru alarma la incendiu.



Tunel solar pentru acoperișuri tip terasă

Cu tunelul solar rigid (TCR), poți aduce până la 98% din lumina naturală chiar și în cele mai întunecate părți ale locuinței tale. Transferă lumina solară și lumina lunii în încăperea la o distanță de până la 6 m. Soluția ideală pentru băi, coridoare, scări sau dressing-uri. Tunelul solar este disponibil și în varianta cu tub flexibil (TCF).



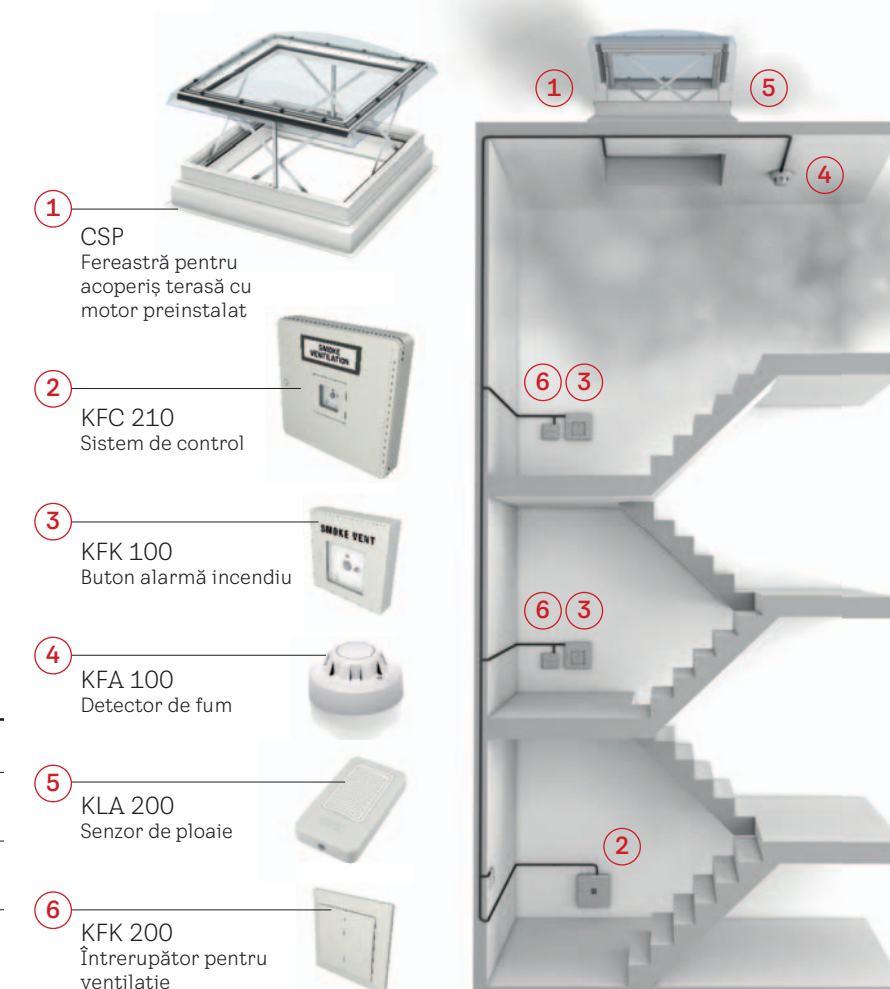
0-15°

Tunel solar pentru acoperișuri tip terasă (TCR/TCF)

60x60

	TCR	TCF
	Tunel solar cu tub rigid	Tunel solar cu tub flexibil
Transmiterea luminii	transferă până la 98% din lumina naturală	transferă până la 86% din lumina naturală
Lungimea recomandată	0,9-1,7 m se poate extinde până la 6 m cu extensia ZTR (de 62 sau 124 cm)	0,9 m nu se poate extinde
Cod de dimensiune Diametru	OK14 35 cm	OK14 35 cm
Cadru montaj	60x60 cm	60x60 cm
Accesorii*	Lampă ZTL Izolare termică ZTB	Lampă ZTL Izolare termică ZTB

* Disponibile separat



Protecție împotriva căldurii și reglarea luminii naturale

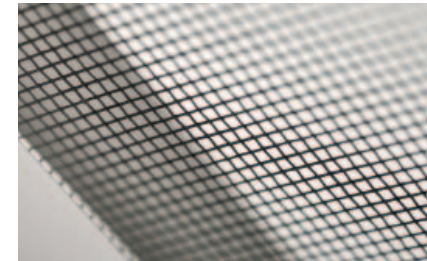
Pentru ferestrele cu protecție din sticlă curbată sau plată



Amplasare optimizată și discretă!



Amplasare optimizată și discretă!



Rulou parasolar (MSU)
Reduce aportul de căldură

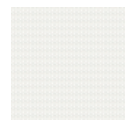


- Protejează încăperea împotriva căldurii.
- Amplasată discret în interiorul ferestrei și adaugă un design interior frumos.
- Filtrează lumina naturală și împiedică strălucirea directă.
- Oferă intimitate deplină.

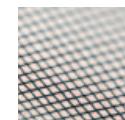
Ruloul parasolar semitransparent, cu acționare solară, reduce supraîncălzirea și menține o temperatură răcoroasă, confortabilă. Un întrerupător de perete prestat pentru utilizare la distanță este inclus cu ruloul. Acesta poate fi combinat cu o plasă împotriva insectelor (nu poate fi combinat cu ruloul opac).



5070



4550



0000

Ruloul opac (DSU)
Somn liniștit - ziua sau noaptea



- Efect de întunecare 99%.
- Amplasată discret în interiorul ferestrei și adaugă un design interior frumos.
- Perfect pentru dormitoare și camere de zi.

Rulourile opace blochează lumina pentru întuneric, oricând. Perfecte pentru dormitoare și alte încăperi în care ai nevoie de un control eficient al luminii. Un întrerupător de perete prestat pentru utilizare la distanță este inclus cu ruloul. Acesta poate fi combinat cu o plasă împotriva insectelor (nu poate fi combinat cu ruloul parasolar).

Plasă împotriva insectelor (ZIU)
Aer proaspăt fără insecte



- Protecție împotriva insectelor 100%.
- Plasa durabilă, transparentă din material care nu îți obstrucționează vederea.
- Material rezistent la vânt, timp îndelungat.

Bucură-te de aer proaspăt fără insecte. Plasa împotriva insectelor îți permite să îți păstrezi priveliștea și să te bucuri de aer proaspăt fără insecte. Plasa împotriva insectelor are un design modern alb. Este ușor de montat de o persoană și simplu de îndepărtat pentru curățare. Aceasta poate fi combinată cu un rulou parasolar sau cu un rulou opac.

Compatibilitate	MSU
CVU	✓
CFU	✓

Compatibilitate	DSU
CVU	✓
CFU	✓

Compatibilitate	ZIU
CVU	✓
CFU	✓

Pentru ferestrele cu cupolă



Rulou parasolar (MSG)
Reduce aportul de căldură



- Protejează încăperea împotriva căldurii.
- Filtrează lumina naturală și împiedică strălucirea directă.
- Oferă intimitate deplină.

Ruloul parasolar ajută la filtrarea razelor solare puternice înainte ca acestea să îți încălzească încăperea. Menține temperatura interioară la un nivel confortabil cu o protecție eficientă împotriva căldurii. Ruloul parasolar este ușor de montat din exterior. Un întrerupător de perete prestat pentru utilizare la distanță este inclus cu ruloul.



6090

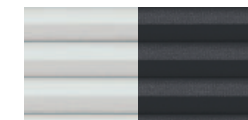


Rulou plisat opac (FSK/FMK)
Protecție împotriva frigului



- Efect de întunecare.
- Îmbunătățește confortul termic.
- Oferă intimitate deplină.

Ruloul plisat-opac, eficient energetic, întunecă încăperea datorită materialului dublu plisat de opacizare. Materialul de tip fagure cu un înveliș din aluminiu între straturile de material îmbunătățește izolația și sporește confortul interior. Ruloul cu acționare electrică (FMK) sau cu acționare solară (FSK) controlat de la distanță este disponibil în două culori. Un întrerupător de perete prestat pentru utilizare la distanță este inclus cu ruloul.



1045 1047

Compatibilitate	MSG
CFP	✓
CVP manual	✓
CVP electric	✓
CXP	–
CSP	✓

Compatibilitate	FSK	FMK
CFP	✓	✓*
CVP manual	–	–
CVP electric	✓	✓
CXP	✓**	–
CSP	✓***	–



Rulou plisat semitransparent (FMG)
Iluminat ușor



- Control ușor al luminii naturale.
- Oferă intimitate deplină.

Ruloul plisat semitransparent asigură un control ușor al luminii naturale într-o soluție clasică și decorativă. Materialul ajută la difuzarea luminii naturale care pătrunde în încăpere, oferind un mediu plăcut fără strălucirea puternică și strălucitoare a razelor solare și este disponibil în două culori. Ruloul este acționat de la distanță cu o telecomandă. Un întrerupător de perete prestat pentru utilizare de la distanță este inclus cu ruloul.



1016 1259

Compatibilitate	FMG
CFP	✓*
CVP manual	–
CVP electric	✓
CXP	–
CSP	–

* Pentru accesorii electrice montate pe ferestrele pentru acoperiș terasă non-electrice, trebuie să comanzi sistemul de control KUX 110
** Nerecomandat.
*** În funcție de reglementările locale.
MSG și FSK nu se montează pe cupole opace.
FMK/FMG/FSK pot fi combinate cu ruloul parasolar acționat solar MSG de la VELUX.

Rulourile sunt amplasate în interiorul ferestrei, de aceea se recomandă montarea acestora odată cu fereastra.

Compatibil cu sistemele pentru Casa inteligentă - VELUX ACTIVE și APP Control

Rulourile sunt amplasate în interiorul ferestrei, de aceea se recomandă montarea acestora odată cu fereastra.

Compatibil cu sistemele pentru Casa inteligentă - VELUX ACTIVE și APP Control

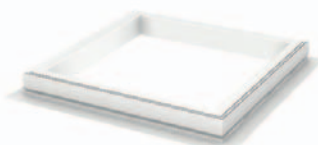
Produse pentru montaj

Pentru mai multe informații despre cum poți transforma un spațiu cu ajutorul ferestrelor pentru acoperiș terasă, descarcă Ghidul VELUX de design cu ferestre pentru acoperiș terasă.



Fereastră cu protecție din sticlă curbată Fereastră cu protecție din sticlă plată

Ramă de înălțare cu talpă
(ZCU 0015)



Ramă de înălțare cu talpă, înălțime 16 cm

Ramă de înălțare fără talpă
(ZCU 1015)



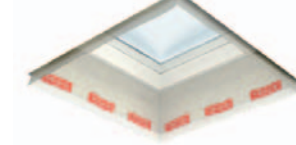
Ramă de înălțare fără talpă, înălțime 16 cm, max. 3 piese (numai în combinație cu ZCU 0015)

Kit de fixare a membranei
(ZZZ 210U)



Kit de fixare a membranei învelitorii de culoare neagră. Pentru CFU/CVU.

Folie barieră de vapori
(BBX)



O soluție perfect etanșă și impermeabilă cu acoperișul (pentru o grosime a învelitorii de până la 530 mm)

Fereastra cu cupola acrilică

Ramă de înălțare cu talpă
(ZCE 0015)



Ramă de înălțare cu talpă, înălțime 16 cm

Ramă de înălțare fără talpă
(ZCE 1015)



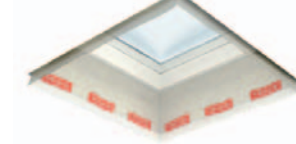
Ramă de înălțare fără talpă, înălțime 16 cm, max. 3 piese (numai în combinație cu ZCE 0015)

Kit de fixare a membranei
(ZZZ 210)



Kit de fixare a membranei învelitorii. Pentru CFP/CVP/CXP/CSP.

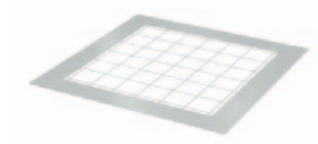
Folie barieră de vapori
(BBX)



O soluție perfect etanșă și impermeabilă cu acoperișul (pentru o grosime a învelitorii de până la 530 mm)

Luminator VELUX pentru acoperiș terasă

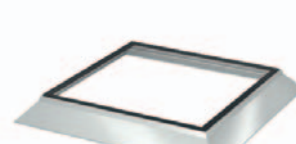
Grilă anticădere din oțel
(ZZZ 257)



Kit de fixare a membranei
(ZZZ 210J)



Ramă de înlocuire
(ZCJ 0000)



Înlocuiește cupola ferestrei tale existente fără a fi nevoie să schimbi tocul acesteia cu ajutorul ramei de înlocuire. Se potrivește cu toate părțile superioare ale cupolelor noastre de bază.

Kit de transformare pentru acționare electrică
(ZCJ 1210)



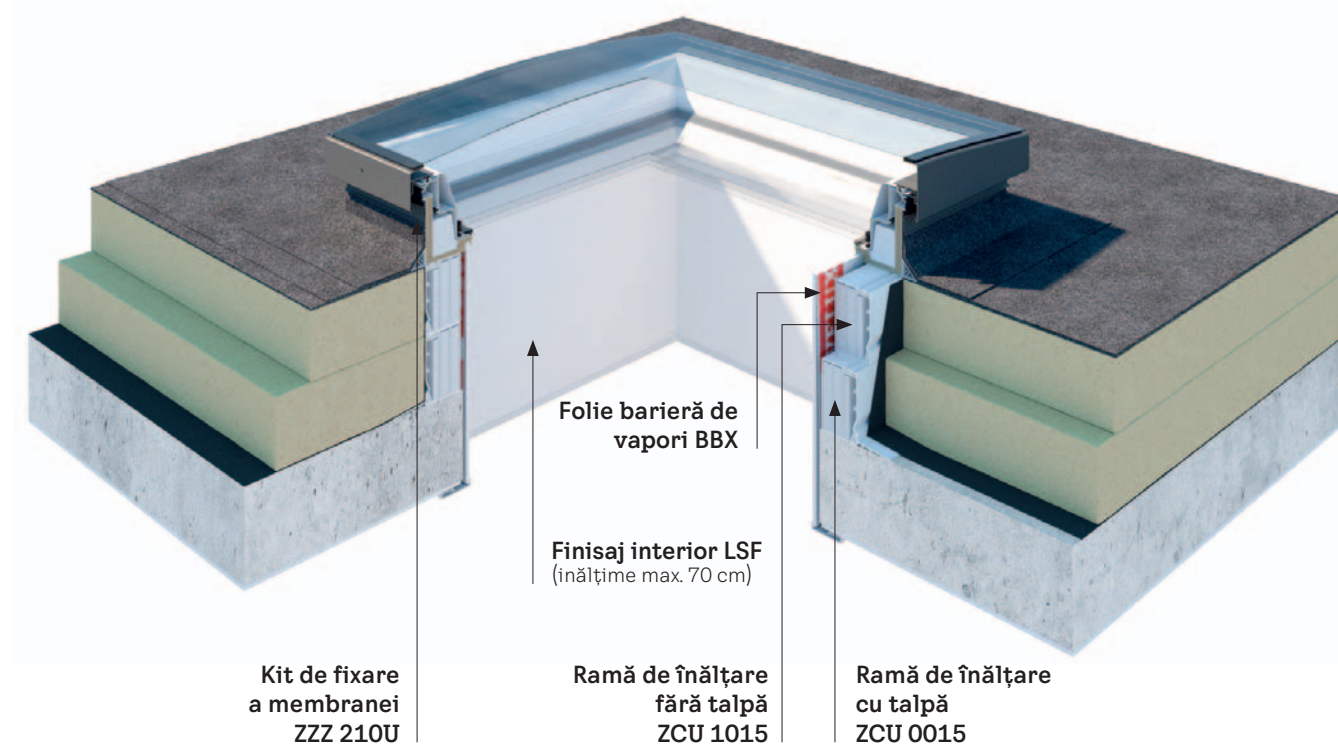
Transformă soluția fixă într-una cu acționare electrică cu acest kit de înlocuire. Combină cu tocul de înlocuire pentru a obține ventilație cu acționare electrică.

Kit de transformare pentru acționare manuală
(ZCJ 1112)



Transformă soluția fixă într-una cu acționare manuală cu ajutorul acestui kit. Combină cu tocul de înlocuire pentru a obține ventilație manuală.

Fereastră pentru acoperiș terasă (CFU/CVU + ISU) - structură beton



Finisaj interior pentru acoperiș tip terasă (LSF)

Finisaj performant

Proiectat pentru a face montajul ferestrelor pentru acoperiș terasă mai eficient, finisajul interior VELUX pentru ferestre acoperiș tip terasă economisește din timpul de montaj prin eliminarea nevoii de construire a finisajului în șantier, umplere și vopsire. Această soluție completă include panouri PVC, bariere de vapori (BBX) și fațete.

Finisajul VELUX a fost creat pentru ferestre montate pe acoperișuri cu panta între 0-5° și poate fi utilizat pentru majoritatea ferestrelor VELUX pentru acoperiș terasă.



Control inteligent al casei

Îți oferim o gamă completă de produse de control inteligent al locuinței, care să îți acopere toate nevoile. Portofoliul nostru acoperă o paletă largă de opțiuni, potrivite pentru fiecare, de la întrerupătorul de perete VELUX, la soluția total automatizată VELUX ACTIVE, care îți asigură un climat interior optim.



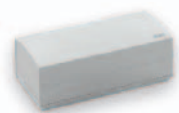
	Întrerupătorul de perete	VELUX Touch	VELUX App Control	VELUX ACTIVE with NETATMO
	Programat pentru folosire ușoară	Confort printr-o singură atingere de ecran	Controlează ferestrele de oriunde	Kit de control climatic pentru o casă mai sănătoasă
Utilizarea produsului	Acționare simplă a unui singur produs electric/solar	Acționare simplă a mai multor produse electrice/solare	Control inteligent al mai multor produse electrice/solare prin telefon	Control inteligent al mai multor produse electrice/solare prin telefon, cu senzori automatizați care să asigure un climat interior mai sănătos
Ce conține pachetul	Incluse în orice achiziție de produse electrice/solare: • KLI 311 pentru ferestre de mansardă • KLI 312 pentru rulouri interioare • KLI 313 pentru rulouri și rolete exterioare	• 1 VELUX Touch	• VELUX App Control • 1 interfață VELUX App Control	• VELUX ACTIVE cu NETATMO • 1 întrerupător de sistem VELUX ACTIVE • 1 interfață VELUX ACTIVE
Conectivitate	Nu se aplică	Nu se aplică	WiFi	WiFi
Compatibilitate VELUX	Toate ferestrele de mansardă, rulourile și roletele electrice/solare	Toate ferestrele de mansardă, rulourile și roletele electrice/solare	Toate ferestrele de mansardă, rulourile și roletele electrice/solare	Toate ferestrele de mansardă, rulourile și roletele electrice/solare
Compatibilitate cu	Nu se aplică	Nu se aplică	• Apple • Google	• Apple • Google

Interfață electrică VELUX KLF 200



Interfață care conectează produsele electrice VELUX la un sistem de automatizare al locuinței sau al clădirii.

Baterie electrică de rezervă VELUX KLB 100



Sursă de alimentare pentru produsele electrice VELUX în caz de întrerupere a curentului.



Confort în locuință printr-o atingere de ecran

VELUX Touch

Lasă să intre o briză răcoasă când simți nevoia de aer proaspăt, protejează-ți locuința de soarele amiezii sau închide rulourile ca să vezi un film seara - toate cu o singură telecomandă.

- Acționare de la distanță din casă
- Comanda simplă a mai multor produse cu acționare electrică sau solară
- Accesibil tuturor membrilor familiei
- Temporizator de ventilație pentru aerisire rapidă
- Nu depinde de WiFi



Controlează interiorul casei de oriunde

VELUX App Control

VELUX App Control îți oferă control total asupra produselor electrice/solare VELUX, direct de pe telefonul mobil. Deschide și închide ferestrele pentru acoperiș terasă, rulourile și roletele printr-o atingere de ecran sau combină produsele VELUX electrice/solare pentru a le acționa toate odată.

- Compatibil cu ferestrele de mansardă sau pentru acoperiș terasă, cu rulourile și cu roletele VELUX cu acționare electrică sau solară
- Are caracteristici care pot fi programate individual
- Control integral din aplicația de pe telefonul tău
- Acționare vocală, simplă
- Include un sistem de securitate a datelor



O casă cu un climat mai sănătos

VELUX ACTIVE with NETATMO

Fă un salt calitativ cu VELUX ACTIVE către o casă care îți îmbunătățește automat climatul interior și îți permite să controlezi totul printr-o simplă atingere a ecranului telefonului tău.

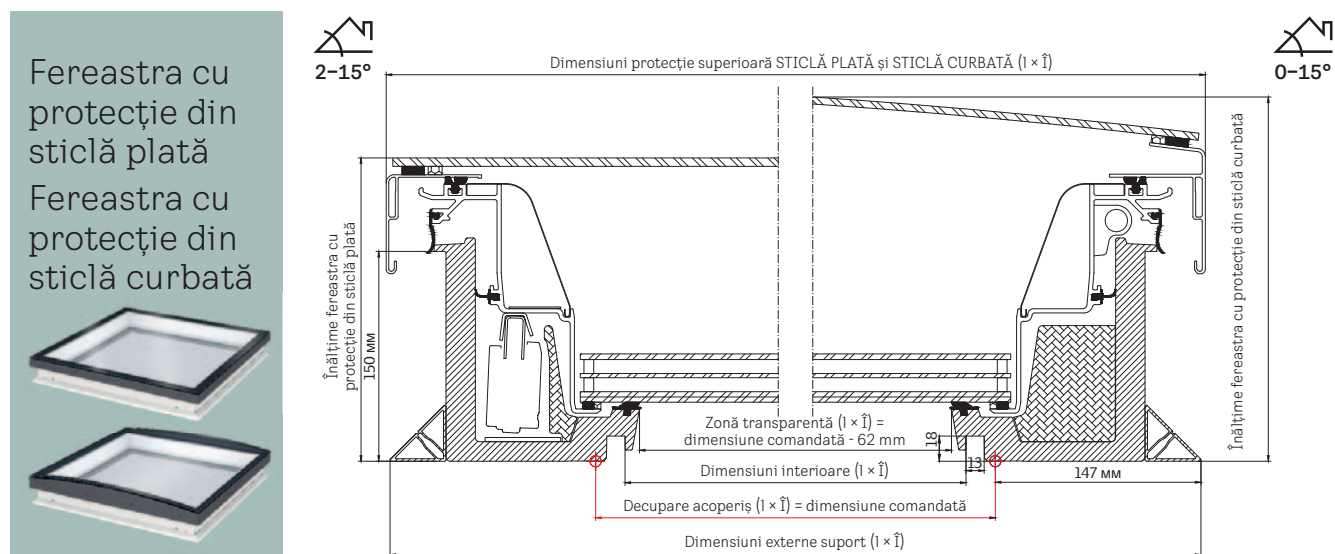
- Compatibil cu ferestrele de mansardă sau pentru acoperiș terasă, cu rulourile și roletele VELUX cu acționare electrică sau solară
- Ventilație bazată pe senzori
- Protecție automată împotriva căldurii
- Control total din aplicația de pe telefonul tău
- Acționare vocală, simplă



iPhone, iPod și iPad sunt mărci înregistrate ale Apple Inc. Înregistrată în SUA și în alte țări, HomeKit este marcă a Apple Inc. Google și Google Play sunt mărci ale Google LLC.

Planificare până la ultimul detaliu

Cele mai importante dimensiuni pentru planificare



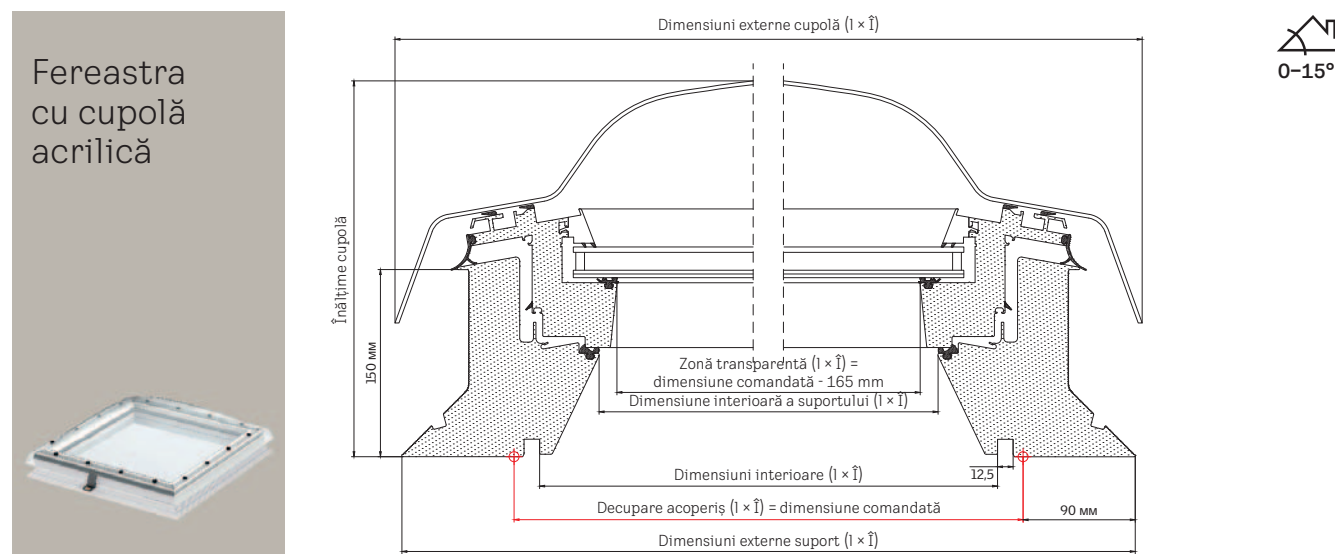
Dimensiune cm	Decupare acoperiș mm (l x Î)	Dimensiuni externe suport mm (l x Î)	Suprafață mm (l x Î)	Finisaj interior Dimensiune canelură mm (l x Î)	Lățime profil extern Sticlă plată și sticlă curbată mm (l x Î)	Înălțime sticlă curbată mm	Greutate netă, combinație CVU 0220Q/CVU 0225Q cu sticlă curbată	Greutate netă, combinație CVU 0220Q/CVU 0225Q cu sticlă plată
60x60	600x600	893x893	538x538	559x559	901x901	253	55,3/58,4 kg	53,6/56,6 kg
80x80	800x800	1093x1093	738x738	759x759	1101x1101	262	74,8/80,0 kg	72,8/77,9 kg
90x60	900x600	1193x893	835x538	859x559	1201x901	268	68,7/73,1 kg	66,8/71,2 kg
90x90	900x900	1193x1193	835x835	859x859	1201x1201	268	85,7/92,2 kg	83,5/89,9 kg
100x100	1000x1000	1293x1293	938x938	959x959	1301x1301	273	97,5/105,3 kg	99,2/107,0 kg
120x90	1200x900	1493x1193	1138x835	1159x859	1501x1201	286	102,6/111,0 kg	104,6/113,1 kg
120x120	1200x1200	1493x1493	1138x1138	1159x1159	1501x1501	286	123,1/134,2 kg	125,8/137,0 kg
150x80	1500x800	1793x1093	1438x738	1459x759	1801x1101	310	130,1/142,6 kg	141,6/154,0 kg
150x100	1500x1000	1793x1293	1438x938	1459x959	1801x1301	310	127,3/138,9 kg	130,4/142,0 kg
150x120	1500x1200	1793x1493	1438x1138	1459x1159	1801x1501	310	180,0/198,4 kg	189,4/207,8 kg
150x150	1500x1500	1793x1793	1438x1438	1459x1459	1801x1801	310	212,2/235,2 kg	223,6/246,5 kg
200x60	2000x600	2293x893	1938x538	1959x559	2301x901	359	154,2/166,7 kg	150,8/163,4 kg
200x100	2000x1000	2293x1293	1938x938	1959x959	2301x1301	359	190,4/210,9 kg	208,6/229,1 kg

Fereastră cu protecție din sticlă plată ISU 2093	U W/(m²K)	g	R _w	τ _v	Permeabilitatea aerului	Reacția la incendiu
CFU 0020 / CVU 0220 / CVU 0320, 2 foi de sticlă	0,75 ¹⁾	0,52	39	0,68	4	D-s2, d2
CFU 0025 / CVU 0225 / CVU 0325, 3 foi de sticlă	0,60 ¹⁾	0,49	41	0,63	4	D-s2, d2

¹⁾ Conform DIN EN 1873 inclusiv suport bazat pe zona de manipulare A = 4,1 m².

Fereastră cu protecție din sticlă curbată ISU 1093	U W/(m²K)	g	R _w	τ _v	Permeabilitatea aerului	Reacția la incendiu
CFU 0020 / CVU 0220 / CVU 0320, 2 foi de sticlă	0,65 ¹⁾	0,52	39	0,69	4	D-s2, d2
CFU 0025 / CVU 0225 / CVU 0325, 3 foi de sticlă	0,55 ¹⁾	0,49	42	0,63	4	D-s2, d2

¹⁾ Conform DIN EN 1873 inclusiv suport bazat pe zona de manipulare A = 4,4 m².

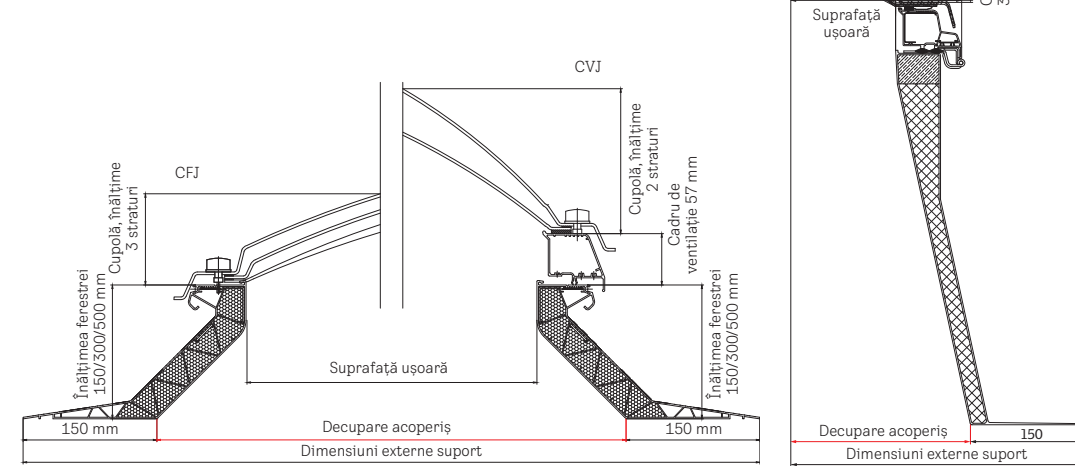


Dimensiune cm	Decupare acoperiș mm (l x Î)	Dimensiuni externe suport mm (l x Î)	Dimensiuni interioare suport mm (l x Î)	Suprafață mm (l x Î)	Finisaj interior Dimensiune canelură mm (l x Î)	Dimensiune externă cupolă mm (l x Î)	Înălțime cupolă mm	Greutate netă, combinație CVP cu cupolă
60x60	600x600	780x780	463,4x463,4	435x435	559x559	791x791	307	32 kg
90x60	900x600	1080x780	763,4x463,4	735x435	859x559	1091x791	307	41 kg
80x80	800x800	980x980	663,4x663,4	635x635	759x759	991x991	307	46 kg
90x90	900x900	1080x1080	763,4x763,4	735x735	859x859	1091x1091	357	56 kg
120x90	1200x900	1380x1080	1063,4x763,4	1035x735	1159x859	1391x1091	357	69 kg
100x100	1000x1000	1180x1180	863,4x863,4	835x835	959x959	1191x1191	357	66 kg
150x100	1500x1000	1680x1180	1363,4x863,4	1335x835	1459x959	1691x1191	407	92 kg
120x120	1200x1200	1380x1380	1063,4x1063,4	1035x1035	1159x1159	1391x1391	407	87 kg
150x150	1500x1500	1680x1680	1363,4x1363,4	1335x1335	1459x1459	1691x1691	407	132 kg

	U W/(m²K)	g acril/polycarbonat	R _w	τ _v acril/polycarbonat	Permeabilitatea aerului	Reacția la incendiu
CFP 0073QV + ISD 0000 (acril) sau ISD 0010 (polycarbonat)	0,80 ¹⁾	0,53/0,5	36	0,72/0,70	A3	B-s1,d0
CFP 0073QV + ISD 0100 (acril) sau ISD 0110 (polycarbonat)	0,80 ¹⁾	0,53/0,5	36	0,72/0,70	4	B-s1,d0
CVP 0673QV + ISD 0000 (acril) sau ISD 0010 (polycarbonat)	0,80 ¹⁾	0,20/0,23	36	0,25/0,26	A3	B-s1,d0
CVP 0673QV + ISD 0100 (acril) sau ISD 0110 (polycarbonat)	0,80 ¹⁾	0,20/0,23	36	0,25/0,26	4	B-s1,d0

¹⁾ Conform DIN EN 1873 inclusiv suport bazat pe zona de manipulare A = 3,4 m².

Luminator VELUX pentru acoperiș terasă



Dimensiune cm	Decupare acoperiș mm (l x İ)	Dimensiuni externe suport mm (l x İ)	Suprafață mm (l x İ)	Luminator, 2/3 straturi înălțime mm	Suține greutate netă 15/30/50 cm
60x60	600x600	900x900	400x400	137	7/11/15 kg
80x80	800x800	1100x1100	600x600	177	10/14/20 kg
90x60	900x600	1200x900	700x400	177	9/31/19 kg
90x90	900x900	1200x1200	700x700	197	11/16/23 kg
100x100	1000x1000	1300x1300	800x800	217	12/18/25 kg
120x90	1200x900	1500x1200	1000x700	197	13/18/26 kg
120x120	1200x1200	1500x1500	1000x1000	268	14/21/30 kg
150x100	1500x1000	1800x1300	1300x800	217	15/22/31 kg
150x150	1500x1500	1800x1800	1300x1300	328	18/26/38 kg

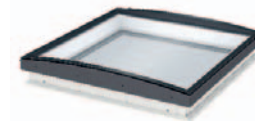
Disponibilă și cu dimensiunea de 200x100 numai cu suport de 15 cm.

	U W/(m²K)	g acril/policarbonat	R _w	τ _v acril/policarbonat	Permeabilitatea aerului	Reacția la incendiu acril/policarbonat
CFJ 0010 or CFJ 1010 + ISJ 0102 (acril) sau ISJ 0112 (policarbonat)	2,2 ¹⁾	0,75/0,52	20	0,80/0,52	-	clasa E / B-s2, d0
CFJ 0010 or CFJ 1010 + ISJ 0103 (acril) sau ISJ 0113 (policarbonat)	1,7 ¹⁾	0,69/0,47	22	0,75/0,46	-	clasa E / B-s2, d0
CVJ 0210 or CVJ 1210 + ISJ 0102 (acril sau ISJ 0112 (policarbonat)	2,0 ²⁾	0,75/0,52	20	0,80/0,52	-	clasa E / B-s2, d0
CVJ 0210 or CVJ 1210 + ISJ 0103 (acril sau ISJ 0113 (policarbonat)	1,6 ²⁾	0,69/0,47	22	0,75/0,46	-	clasa E / B-s2, d0

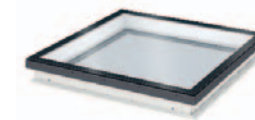
Valorile menționate sunt pentru suporturi din PVC și înălțimi de 15 și 30 cm.
 1) Conform DIN EN 1873 inclusiv suport bazat pe zona de manipulare A = 2,6 m².
 2) Conform DIN EN 1873 inclusiv suport bazat pe zona de manipulare A = 3,1 m².

Tabel de dimensiuni

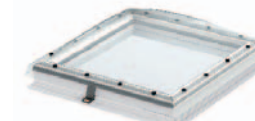
Fereastra cu protecție din sticlă curbată CFU/CVU



Fereastra cu protecție din sticlă plată (CFU/CVU)



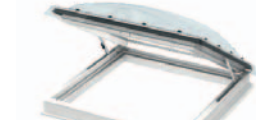
Fereastra cu cupolă acrilică CFP/CVP



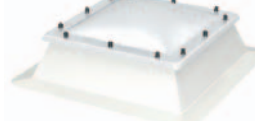
Fereastra pentru evacuarea fumului CSP



Fereastra pentru ieșire pe acoperiș terasă (CXP)



Luminator pentru acoperiș terasă CFJ/CVJ



mm	Înălțime							
	600	800	900	1000	1200	1500	2000	
width	600	CFU CVU CFP CVP	CFJ CVJ	CFU CVU CFP CVP	CFJ CVJ		CFU CVU	200060
	800		CFU CVU CFP CVP	CFJ CVJ		CFU CVU	150080	
width	900	CFP CVP	CFU CVU CFP CVP	CFJ CVJ		CFU CVU CFP CVP	CFJ CVJ	
	1000			CFU CVU CFP CVP	CFJ CVJ CSP CXP	CFU CVU	CFJ CVJ	CFU CVU
width	1200		CFP CVP	CXP		CFU CVU CFP CVP	CFJ CVJ CSP CXP	CFU CVU
	1500			CFP CVP		CFU CVU CFP CVP	CFJ CVJ	

CFU, CVU, CFJ, CVJ - formatul dreptunghiular trebuie montat cu latura mai scurtă în panta acoperișului. La toate dimensiunile, ferestrele dreptunghiulare se deschid pe latura lungă.

CFP, CVP, CXP - formatul dreptunghiular trebuie montat cu latura mai lungă în panta acoperișului. La toate dimensiunile, ferestrele dreptunghiulare se deschid pe latura scurtă.

Dimensiuni cm	060060	080080	090060	090090	100100	120090	120120	150080	150100	150120	150150	200060	200100
numărul de motoare CVU cu acționare solară / din rețea	motor unic	motor unic	motor unic	motor unic	motor unic	motor unic	motor unic	motor unic	motor unic	motor dublu	motor dublu	motor dublu	motor dublu
numărul de celule solare CVU cu acționare solară	1	1	1	1	1	1	2	2	2	2	2	2	2

Prețuri

Cod dimensiune		060060	080080	090060	090090	100100	120090	120120	150080	150100	150120	150150	200060	200100	
Dimensiune în centimetri		60×60	80×80	90×60	90×90	100×100	120×90	120×120	150×80	150×100	150×120	150×150	200×60	200×100	
Fereastra cu protecție din sticlă curbată															
Protecție din sticlă curbată															
ISU 1093	Protecție din sticlă curbată	3 277	3 903	3 614	4 337	4 819	5 011	6 264	5 831	6 361	7 469	8 674	6 602	9 107	
Fereastră		U_{rc, ref300} (W/m²K)*													
CFU 0020Q	Fereastră fixă cu 2 foi de sticlă	0,65	2 245	2 675	2 477	2 972	3 302	3 434	4 029	3 632	4 128	4 656	5 416	4 128	5 680
CFU 0025Q	Fereastră fixă cu 3 foi de sticlă	0,55	2 919	3 477	3 220	3 864	4 293	4 465	5 237	4 722	5 366	6 053	7 040	5 366	7 384
CVU 0220Q	Fereastră cu acționare electrică cu 2 foi de sticlă	0,65	6 571	7 001	6 803	7 298	7 628	7 760	8 355	7 958	8 454	8 982	9 742	8 454	10 006
CVU 0225Q	Fereastră cu acționare electrică cu 3 foi de sticlă	0,55	7 245	7 803	7 546	8 190	8 619	8 791	9 563	9 048	9 692	10 379	11 366	9 692	11 710
CVU 0320Q	Fereastră pentru acoperiș terasă cu acționare solară, 2 foi de sticlă	0,65	6 571	7 001	6 803	7 298	7 628	7 760	8 355	7 958	8 454	8 982	9 742	8 454	10 006
CVU 0325Q	Fereastră pentru acoperiș terasă cu acționare solară, 3 foi de sticlă	0,55	7 245	7 803	7 546	8 190	8 619	8 791	9 563	9 048	9 692	10 379	11 366	9 692	11 710
Fereastra cu protecție din sticlă plată															
Protecție din sticlă plată															
ISU 2093	Protecție din sticlă plată	2 365	2 817	2 608	3 130	3 478	3 617	4 521	4 208	4 591	5 391	6 260	4 765	6 573	
Fereastră		U_{rc, ref300} (W/m²K)*													
CFU 0020Q	Fereastră fixă cu 2 foi de sticlă	0,75	2 245	2 675	2 477	2 972	3 302	3 434	4 029	3 632	4 128	4 656	5 416	4 128	5 680
CFU 0025Q	Fereastră fixă cu 3 foi de sticlă	0,60	2 919	3 477	3 220	3 864	4 293	4 465	5 237	4 722	5 366	6 053	7 040	5 366	7 384
CVU 0220Q	Fereastră cu acționare electrică cu 2 foi de sticlă	0,75	6 571	7 001	6 803	7 298	7 628	7 760	8 355	7 958	8 454	8 982	9 742	8 454	10 006
CVU 0225Q	Fereastră cu acționare electrică cu 3 foi de sticlă	0,60	7 245	7 803	7 546	8 190	8 619	8 791	9 563	9 048	9 692	10 379	11 366	9 692	11 710
CVU 0320Q	Fereastră pentru acoperiș terasă cu acționare solară, 2 foi de sticlă	0,75	6 571	7 001	6 803	7 298	7 628	7 760	8 355	7 958	8 454	8 982	9 742	8 454	10 006
CVU 0325Q	Fereastră pentru acoperiș terasă cu acționare solară, 3 foi de sticlă	0,60	7 245	7 803	7 546	8 190	8 619	8 791	9 563	9 048	9 692	10 379	11 366	9 692	11 710

* Calculată pentru o dimensiune de referință de 1,2x1,2 m și suport de 300 mm, pe o pantă a acoperișului de 0 grade. La toate formatele dreptunghiulare (cu unitate de bază electrică), fereastra se deschide pe latura lungă.

Accesorii montaj														
ZCU 0015	Ramă de înălțare cu talpă, 150 mm	1 280	1 368	1 353	1 427	1 471	1 486	1 648	1 545	1 706	1 839	2 001	1 765	2 104
ZCU 1015	Ramă de înălțare fără talpă, 150 mm	1 152	1 231	1 218	1 284	1 324	1 337	1 483	1 390	1 536	1 655	1 801	1 589	1 893
ZZZ 210U	Kit de fixare a membranei	282	301	298	314	324	327	362	340	375	405	440	388	463
LSF 2000	Finisaj interior**	1 569	1 719	1 681	1 793	1 868	1 905	2 017	1 924	2 055	2 092	2 242	2 148	2 335

** Finisaj interior pentru ferestre acoperiș terasă. Această soluție completă include panouri PVC, bariere de vapori și fațete.

Protecție împotriva căldurii și reglarea luminii naturale														
MSU	Rulou parasolar cu acționare solară	1 671	1 744	1 707	1 780	1 816	1 853	1 889	1 871	1 925	2 071	2 270	2 034	2 379
DSU	Rulou opac cu acționare solară	1 671	1 744	1 707	1 780	1 816	1 853	1 889	1 871	1 925	2 071	2 270	2 270	2 379
ZIU	Plasă împotriva insectelor cu acționare manuală	418	436	427	445	454	463	472	468	481	518	568	509	595

DSU și MSU nu pot fi combinate. Te rugăm să alegi fie rulouri parasolare, fie rulouri opace.

 Pentru timpul de livrare, te rugăm să verifici site-ul nostru www.velux.ro sau să contactezi Serviciul Relații Clienți VELUX ori distribuitorul tău.

Toate prețurile sunt exprimate în LEI. Prețul inclus 19% TVA.

Cod dimensiune		060060	060090	080080	090090	100100	090120	120120	100150	150150	
Dimensiune în centimetri		60×60	60×90	80×80	90×90	100×100	90×120	120×120	100×150	150×150	
Fereastra cu cupolă acrilică											
Protecție superioară											
ISD 0000/0100	Cupolă acrilică transparentă sau opacă	1 321	1 457	1 574	1 749	1 943	2 021	2 526	2 565	3 497	
ISD 0010/0110	Cupolă din policarbonat transparentă sau opacă	1 427	1 574	1 700	1 889	2 098	2 182	2 728	2 770	3 777	
Fereastră		U_{rc} (W/m²K)*									
CFP 0073U	Fereastră fixă, cu 2 foi de sticlă	0,87	1 306	1 441	1 556	1 729	1 921	1 998	2 344	2 402	3 151
CFP 0073QV	Fereastră fixă rezistentă la efracție, 2 foi sticlă	0,80	2 041	2 252	2 432	2 702	3 002	3 122	3 662	3 753	4 923
CVP 0073U	Fereastră cu deschidere manuală, pentru ieșire din acoperiș	0,87	2 792	3 003	3 183	3 453	3 753	3 873	4 413	4 504	-
CVP 0573UA	Fereastră cu acționare electrică, 2 foi sticlă	0,87	4 082	4 293	4 473	4 743	5 043	5 163	5 703	5 794	6 964
CVP 0673QV	Fereastră rezistentă la efracție	0,80	5 944	6 155	6 335	6 605	6 905	7 025	7 565	7 656	8 826
CSP 1073Q	Fereastră pentru acoperiș terasă pentru evacuarea fumului	-	-	-	-	10 957	-	13 368	-	-	-
CXP 0473Q	Fereastră cu deschidere manuală, pentru ieșire pe acoperiș	-	-	-	-	6 004	6 244	7 325	-	-	
Accesorii montaj											
ZCE 0015	Ramă de înălțare cu talpă, 150 mm	1 280	1 353	1 368	1 427	1 471	1 486	1 648	1 706	2 001	
ZCE 1015	Ramă de înălțare fără talpă, 150 mm	1 152	1 218	1 231	1 284	1 324	1 337	1 483	1 536	1 801	
ZZZ 210	Kit de fixare a membranei	282	298	301	314	324	327	362	375	440	
BBX 0000 C	Folie barieră de vapori	197	209	211	220	227	229	254	263	309	
LSF 2000	Finisaj interior**	1 569	1 681	1 719	1 793	1 868	1 905	2 017	2 055	2 242	

* Calculată pentru o dimensiune de referință de 1,2x1,2 m și suport de 300 mm, pe o pantă a acoperișului de 0 grade. ** Finisaj interior pentru ferestre acoperiș terasă. Această soluție completă include panouri PVC, bariere de vapori și fațete. La toate formatele dreptunghiulare (cu unitate de bază manuală sau electrică), fereastra se deschide pe latura scurtă. Rulourile nu sunt compatibile cu CXP, MSG și FSK nu se pot monta pe cupole opace.

Pentru fereastra cu cupola acrilică										
MSG	Rulou parasolar cu acționare solară	1 393	1 423	1 453	1 483	1 514	1 544	1 574	1 604	-
FMG	Rulou plisat transparent cu acționare electric	1 262	1 289	1 317	1 344	1 372	1 399	1 427	1 454	1 715
FMK	Rulou plisat opac cu acționare electric, eficient energetic	1 414	1 445	1 476	1 507	1 537	1 568	1 599	1 629	1 922
FSK	Rulou plisat opac cu acționare solară, eficient energetic	1 414	1 445	1 476	1 507	1 537	1 568	1 599	1 629	1 922


Pentru accesoriile electrice montate pe ferestrele pentru acoperiș terasă non-electrice, trebuie să comandați KUX 110.

Cod dimensiune		060060	080080	090060	090090	100100	120090	120120	150100	150150	200100	
Dimensiune în centimetri		60×60	80×80	90×60	90×90	100×100	120×90	120×120	150×100	150×150	200×100	
Luminator pentru acoperiș terasă												
Protecție superioară												
ISJ 0102	Cupolă acrilică cu 2 straturi	944	1 124	1 041	1 249	1 388	1 444	1 804	1 832	2 498	2 623	
ISJ 0103	Cupolă acrilică cu 3 straturi	1 274	1 518	1 405	1 686	1 874	1 949	2 436	2 473	3 373	3 541	
ISJ 0112	Cupolă din policarbonat cu 2 straturi	1 085	1 293	1 197	1 437	1 596	1 660	2 075	2 107	2 873	3 017	
ISJ 0113	Cupolă din policarbonat cu 3 straturi	1 463	1 743	1 614	1 936	2 151	2 237	2 797	2 840	3 873	4 066	
Fereastră		U_{rc} (W/m²K)*										
CFJ 0010	Fereastră fixă 15 cm	2.2/1.7	1 193	1 421	1 316	1 579	1 754	1 824	2 140	2 193	2 877	3 017
CFJ 1010	Fereastră fixă 30 cm	2.2/1.7	1 491	1 776	1 644	1 973	2 193	2 280	2 675	2 741	3 596	-
CFJ 2020	Fereastră fixă 50 cm	2.1/1.7	2 743	3 268	3 026	3 631	4 034	4 196	4 922	5 043	6 616	-
CVJ 0210	Fereastră cu acționare electrică, 15 cm	2.0/1.6	4 163	4 391	4 286	4 549	4 724	4 794	5 110	5 163	5 847	5 987
CVJ 1210	Fereastră cu acționare electrică, 30 cm	2.0/1.6	4 638	4 866	4 761	5 024	5 199	5 269	5 585	5 638	6 322	-
CVJ 2220	Fereastră cu acționare electrică, 50 cm	2.0/1.6	6 505	6 733	6 628	6 891	7 066	7 136	7 452	7 505	8 189	-
Accesorii montaj												
ZZZ 210J	Kit de fixare a membranei	369	394	390	411	424	428	475	492	577	-	
ZCJ 0000	Ramă de înlocuire	873	957	915	1 010	1 052	1 094	1 252	1 357	-	-	
ZCJ 1210	Kit de transformare pentru acționare electrică	2 970	2 970	-	2 970	2 970	-	2 970	-	-	-	
ZCJ 1112	Kit de transformare pentru acționare manuală	1 753	1 753	1 753	1 753	1 753	1 753	1 753	1 753	-	-	
ZZZ 257	Grilă anticădere din oțel	591	845	764	996	1 158	1 204	1 494	1 563	2 108	-	

* Calculată pentru o dimensiune de referință de 1,2x1,2 m și suport de 300 mm, pe o pantă a acoperișului de 0 grade. La toate formatele dreptunghiulare (cu unitate de bază electrică), fereastra se deschide pe latura lungă.

Toate prețurile sunt exprimate în LEI. Prețul inclus 19% TVA.



 Mai multă inspirație pe www.velux.ro

Hală multifuncțională în Klaus, Austria
Architect: Dietrich | Untertifaller Architekten
Fotograf: Patricia Weisskirchner



Asistență


Îți oferim sprijinul și asistența noastră în fiecare etapă a proiectului tău cu produsele VELUX.

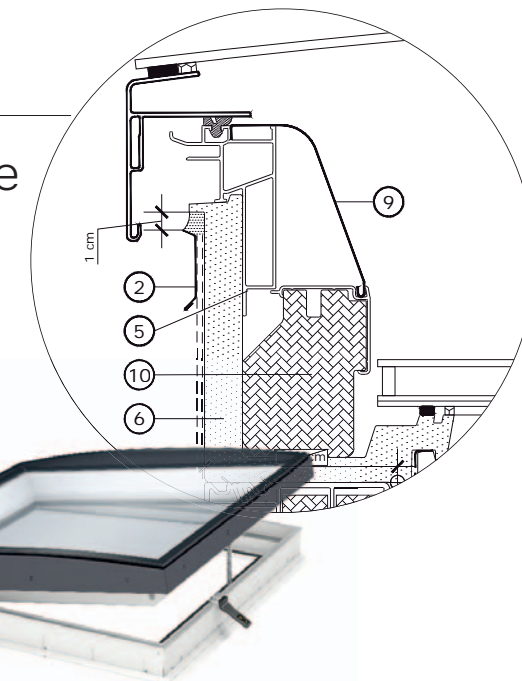
Suport arhitectural și de proiectare



Consultanță personală

Oferim specificații pentru soluții de produse pentru proiect și consiliere.

 **Contactează-ne:**
magazin@velux.com



Obiecte BIM

Pentru proiectanții care folosesc ArchiCAD, AutoCAD, Revit și 3dsMax, oferim o serie de obiecte, gata de utilizat.

↓ **Descarcă aici:**
www.velux.ro/profesionisti/produse/cad-bim/obiecte-3d

Detalii CAD

↓ www.velux.ro/profesionisti/produse/cad-bim/obiecte-3d



Construcție



Asistență la montaj

VELUX oferă asistență gratuită în timpul montajului pentru companiile care montează pentru prima dată ferestrele noastre pentru acoperiș terasă. Pentru asistență, contactează Departamentul Relații clienți cu cel puțin 10 zile lucrătoare înainte de montaj.

 tel. 0268 40 27 40



Service



Garanție și service VELUX

Ferestrele sunt acoperite de o garanție VELUX de 10 ani și 3 ani pentru rulouri.

 **Verifică detaliile pe**
www.velux.ro

Garantăm disponibilitatea pieselor de schimb timp de 25 de ani și suportul de service în fiecare zonă a țării.



Produse VELUX oferite de distribuitorul tău:

Toate prețurile din catalog sunt în LEI și sunt prețurile de vânzare cu amănuntul recomandate. Cota TVA este 19%. Prețurile menționate sunt orientative și nu constituie o ofertă în vederea încheierii unui contract de vânzare. Pentru prețurile efective de vânzare, contactează distribuitorii VELUX sau montatorii din zona cea mai apropiată de tine. Pentru data de livrare, contactează Serviciul Relații Clienți VELUX sau distribuitorul tău.

VELUX nu își asumă răspunderea pentru greșelile din cataloage, broșuri și alte materiale tipărite. VELUX își rezervă dreptul de a efectua fără preaviz modificări produselor și serviciilor sale. Prețurile actuale sunt disponibile pe www.velux.ro.



Pentru mai multe informații despre cum poți transforma un spațiu cu ajutorul ferestrelor pentru acoperiș terasă, descarcă Ghidul VELUX de design cu ferestre pentru acoperiș terasă.

VELUX România

Turnului 5, Coresi Business Campus
Clădirea T42, Modul A3, 500152, Brașov

Telefon: 0268 40 27 40

E-mail: contact.romania@velux.com

Pagina web: velux.ro

Facebook: facebook.com/VELUXRomania

YouTube: youtube.com/@VELUXRomania

Pinterest: ro.pinterest.com/vlxromania/

