

# VELUX buet glass ISU 1093

**VELUX®**



0°-15°



## Tilgjengelige baseenheter



CFU 20Q fast



CFU 25Q fast



CVU 20Q  
elektrisk



CVU 20Q  
solcelledrevet



CVU 25Q  
elektrisk



CVU 25Q solcelle

20 = to lags glass, 25 = tre lags glass

Det nyskapende og vedlikeholdsfrie buede overelementet for overlys med glass revolusjonerer utformingen av overlys med glass. Det er førstevalget for huseiere som ønsker en glass-til-kant-utforming som løfter utseendet til hjemmene deres og sørger for optimal drenering – selv ved 0° takvinkel. Ytterglasset er herdet, noe som gjør dette til et meget holdbart overelement, med økt motstandsevne mot vind, snø og hagl. Det buede overelementet kan monteres på alle CFU-/CVU-vindusdeler til overlys med glass.

- Den sømløse glass-til-kant-utformingen smelter sammen med taket og passer perfekt i hjem med flate tak.
- Den buede toppen med naturlig avrenning gjør at vinduet kan installeres i tak med 0° grader
- Den buede toppen med naturlig avrenning gjør at vinduet kan installeres i tak med 0° vinkel
- Det vedlikeholdsfrie glasset gir sjelefred og har et stilig utseende
- Med den diskrete plasseringen til blendingsgardinen eller screenen kan du alltid nyte maksimal innstråling av dagslys og et interiør med stilig utseende.
- Ytterglasset i toppen er styrketestet under tøffe værforhold.
- Det herdede ytterglasset er festet med et værbestandig tetningsmiddel med høy styrke.



## Brukerveiledning

Den buede glasstoppen ISU 1093 kan installeres på alle nye overlys ved takvinkler fra 0° til 15°.



Kombiner den buede glasstoppen med en base som gir deg rikelig med dagslys eller både dagslys og utlufting. Velg overlysbasen CVU med åpning og få frisk luft ved et tastetrykk, eller velg den faste overlysbasen CFU hvis du primært ønsker å fylle rommet med mer dagslys.

## Tilgjengelige størrelser og dagslysareal

### Kompatible baseenheter

E	CVU 20Q elektrisk	I	CVU 20Q solcelledrevet	M	CFU 20Q fast
F	CVU 20Q elektrisk, A*	J	CVU 20Q solcelledrevet, A*	N	CFU 20Q fast, A*
G	CVU 25Q elektrisk	K	CVU 25Q solcelle	O	CFU 25Q fast
H	CVU 25Q elektrisk, A*	L	CVU 25Q solcelle, A*	P	CFU 25Q fast, A*

	600	800	900	1000	1200	1500	2000
600	ISU 060060 (0.29) I, K, M, O		ISU 090060 (0.45) I, K, M, O				ISU 200060 (1.04) F, H, J, L, N, P
800		ISU 080080 (0.54) G, I, K, M, O				ISU 150080 (1.06) I, K, M, O	
900			ISU 090090 (0.70) E, I, K, M, O		ISU 120090 (0.95) I, K, M, O		
1000				ISU 100100 (0.88) E, I, K, M, O		ISU 150100 (1.35) G, I, K, M, O	ISU 200100 (1.82) F, J, L, N, P
1200					ISU 120120 (1.3) E, I, K, M, O	ISU 150120 (1.64) F, J, L, N, P	
1500						ISU 150150 (2.07) J, L, N, P	

Alle mål er i mm. () = Effektivt dagslysareal, m<sup>2</sup> [] = Geometrisk fritt areal, m<sup>2</sup>

\*A= Store størrelser med glassvariant - A

## Tekniske verdier

Oversikt over de tekniske verdiene til produktet, som blant annet dekker CE-merking i henhold til EN 1873 eller EAD 200062-00-0401

Egenskaper vinduer	CFU 20Q + ISU 1093	CFU 25Q + ISU 1093	CVU 20Q + ISU 1093	CVU 20U + ISU 1093	CVU 25Q + ISU 1093	CVU 25U + ISU 1093	CXU 20U + ISU 1093	CXU 25U + ISU 1093
Luftgjennomgang [klasse]	4	4	4	4	4	4	4	4
Termisk transmittans $U_{rc,ref300}$ (CE-merket) (U-verdi)	0.65	0.55	0.65	0.65	0.55	0.55	0.65	0.55
Arc, ref300 (U-verdi overføringsområde)	4.4	4.4	4.4	4.4	4.4	4.4	4.4	4.4
Lystransmittans ( $\tau$ , $v$ ) ( $\tau$ )	0.69	0.63	0.69	0.69	0.63	0.63	0.69	0.63
Lydisolering ( $R_w$ ) $R_{w,dB}$ [dB]	39	42	39	39	42	42	39	42
Total solenergitransmittans (g-verdi) (g)	0,52	0,49	0,52	0,52	0,49	0,49	0,52	0,49
Ultrafiolett transmittans ( $\tau_{uv}$ ) ( $\tau_{uv}$ )	0.05	0.05	0.05	0.05	0.05	0.05	0.05	0.05
Innbruddsikkerhet vindu [klasse]	RC2	RC2	RC2	RC1	RC2	RC1	RC1	RC1
Karmfaktor	0.1	0.1	0.1	0.1	0.1	0.1	0.1	0.1
Luftgjennomgang [klasse]	4	4	4	4	4	4	4	4
Reaksjon på brann [klasse]	D-s2, d2	D-s2, d2	D-s2, d2	D-s2, d2	D-s2, d2	D-s2, d2	D-s2, d2	D-s2, d2
Liming av glass (glass på toppenhet) [klasse]	$\Delta X \geq 0.75$	$\Delta X \geq 0.75$	$\Delta X \geq 0.75$	$\Delta X \geq 0.75$	$\Delta X \geq 0.75$	$\Delta X \geq 0.75$	$\Delta X \geq 0.75$	$\Delta X \geq 0.75$
Utvendig brannmotstand – europeisk [klasse]	NPD	NPD		NPD		NPD		
Utvendig brannmotstand – britisk [klasse]	NPD	NPD	NPD	NPD	NPD	NPD	NPD	NPD
Slagfasthet [klasse]	3	3	3	3	3	3	3	3
Slagmotstand stort mykt formål [klasse]	N/A	N/A	N/A	N/A	N/A	N/A	N/A	N/A
Slagfasthet lite hardt formål [klasse]	N/A	N/A	N/A	N/A	N/A	N/A	N/A	N/A
Regnstøy (Lia)	44 dB	44 dB	44 dB	44 dB	44 dB	44 dB	44 dB	44 dB
Motstand mot nedadgående belastninger	N/A	N/A	N/A	N/A	N/A	N/A	N/A	N/A
Brannmotstand [klasse]	NPD	NPD	NPD	NPD	NPD	NPD	NPD	NPD
Motstand mot snølast (FRW-tabell)	*	*	*	*	*	*	*	*
Motstand mot oppadgående belastning	N/A	N/A	N/A	N/A	N/A	N/A	N/A	N/A
Motstand mot vindlast [klasse]	C3	C3	C3	C3	C3	C3	C3	C3
Vanntetthet [klasse]	9A	9A	9A	9A	9A	9A	9A	9A

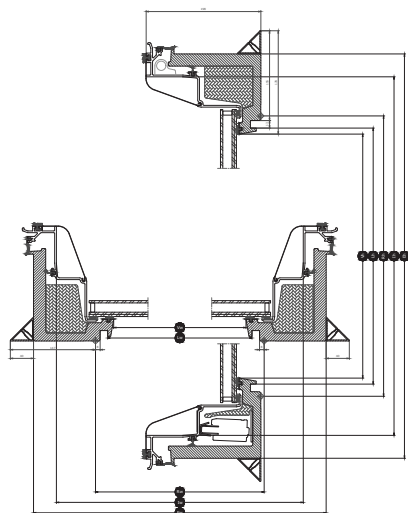
NPD: No Performance Determined - ingen yteevne fastlagt

## VELUX elektrisk overlys med glass CVU, 20-glass, 2-lags glass



Med den nye generasjonen overlys med glass fra VELUX kan du forvandle hjemmet ved å bringe dagslys og frisk luft til områder der du aldri hadde trodd det var mulig. Vindusdelen til det elektrisk ventilerte overlyset med glass har en unik design med slank karm og usynlig ramme, noe som sørger for maksimalt med dagslys og flott utseende sett innenfra. Den åpningsbare vindusdelen har 2-lags glass – men kan også fås med 3-lags glass – og utmerket energiytelse. I tillegg demper den støy fra regn, hagl eller trafikk. Den gir frisk luft med et knappetrykk og har en forhåndsmontert regnsensor som lukker vinduet automatisk dersom det skulle begynne å regne, slik at du ikke behøver å bekymre deg. Den kan til og med betjenes ved hjelp av en smarttelefon via VELUX App Control. En både flott og praktisk løsning for hjemmet ditt.

- Åpne taklyset og nyt den friske luften ved hjelp av den stillegående motoren.
- Åpne og lukk overlyset ved et tastetrykk på den enkle veggbryteren
- Veggbryteren kommer forhåndsparert, slik at den fungerer sammen med overlyset direkte fra esken.



Width		060	080	090	100	120	150
Vw	Visible glazing width	538.2	738.2	838.2	938.4	1138.2	1438.2
Lw	Innvendig notspor, bredde	559	759	859	959	1159	1459
Rw	Utsparingsmål bredde	600	800	900	1000	1200	1500
lw	Bredde ramme	736	936	1036	1136	1228	1636
Ew	Utvendig bredde, karm	815	1015	1115	1215	1415	1715

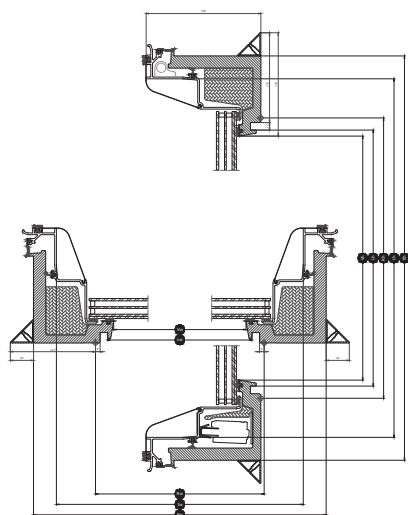
Height		060	080	090	100	120
Vh	Visible glazing height	538	738	838	938	1138
Lh	Innvendig notspor, høyde	559	759	859	959	1159
Rh	Utsparingsmål høyde	600	800	900	1000	1200
lh	Høyde ramme	736	936	1036	1136	1228
Eh	Utvendig høyde, karm	815	1015	1115	1215	1415

## VELUX elektrisk overlys med glass CVU, Glass 25. 3-lags glass



Med den nye generasjonen overlys med glass fra VELUX kan du forvandle hjemmet ved å bringe dagslys og frisk luft til områder der du aldri hadde trodd det var mulig. Det elektrisk ventilerte overlyset med glass har en unik design med slank karm og usynlig ramme, noe som sørger for maksimalt med dagslys og flott utseende sett innenfra. Den ventilerte overlysbasen har tre lags glass – men kan også fås med to lags glass – og utmerket energiytelse. I tillegg demper den støy fra regn, hagl eller trafikk. Den gir frisk luft med et knappetrykk og har en forhåndsinstallert regnsensor som lukker vinduet automatisk dersom det skulle begynne å regne, slik at du ikke behøver å bekymre deg. Den kan til og med betjenes ved hjelp av en smarttelefon via VELUX App Control. En både flott og praktisk løsning for hjemmet ditt.

- Åpne taklyset og nyt den friske luften ved hjelp av den stillegående motoren.
- Åpne og lukk overlyset ved et tastetrykk på den enkle veggbryteren
- Veggbryteren kommer forhåndsparert, slik at den fungerer sammen med overlyset direkte fra esken.



Width		060	080	090	100	120	150
Vw	Visible glazing width	538.2	738.2	838.2	938.4	1138.2	1438.2
Lw	Innvendig notspor, bredde	559	759	859	959	1159	1459
Rw	Utsparingsmål bredde	600	800	900	1000	1200	1500
lw	Bredde ramme	736	936	1036	1136	1228	1636
Ew	Utvendig bredde, karm	815	1015	1115	1215	1415	1715

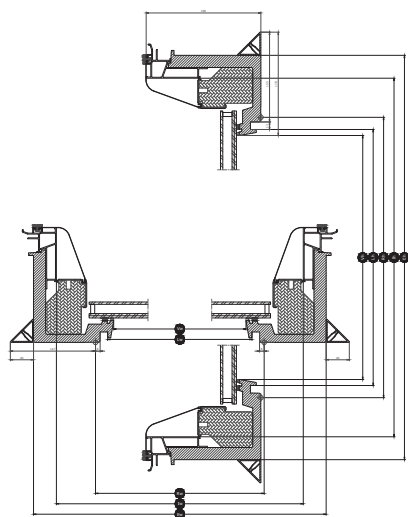
Height		060	080	090	100	120
Vh	Visible glazing height	538	738	838	938	1138
Lh	Innvendig notspor, høyde	559	759	859	959	1159
Rh	Utsparingsmål høyde	600	800	900	1000	1200
lh	Høyde ramme	736	936	1036	1136	1228
Eh	Utvendig høyde, karm	815	1015	1115	1215	1415

## VELUX fast taklykt i glass CFU, 20-glass, 2-lags glass



Bring dagslysets magi inn i områder av hjemmet du aldri hadde trodd var mulig, med den nye generasjonen av VELUX overlys med glass. Overlysbasen har en unik design med slank karm og usynlig ramme, noe som sørger for maksimalt med dagslys og flott utseende sett innenfra. Den faste overlysbasen har to lags glass – men kan også fås med tre lags glass – og utmerket energiytelse. I tillegg demper den støy fra regn, hagl eller trafikk, noe som øker komforten innendørs.

- Styr mengden innkommende dagslys og varme med diskret plasserte gardiner og screens fra VELUX.
- Nyt sikkerhet og ro i sinnet med laminert innerglass.
- Nyt ro i sjelen med vårt innbruddshemmende overlys for flate tak med laminert sikkerhetsglass (laminert sikkerhetsglass i klasse P4A i innerglasset).



Width		060	080	090	100	120	150
Vw	Visible glazing width	538.2	738.2	838.2	938.4	1138.2	1438.2
Lw	Innvendig notspor, bredde	559	759	859	959	1159	1459
Rw	Utsparingsmål bredde	600	800	900	1000	1200	1500
lw	Bredde ramme	736	936	1036	1136	1228	1636
Ew	Utvendig bredde, karm	815	1015	1115	1215	1415	1715

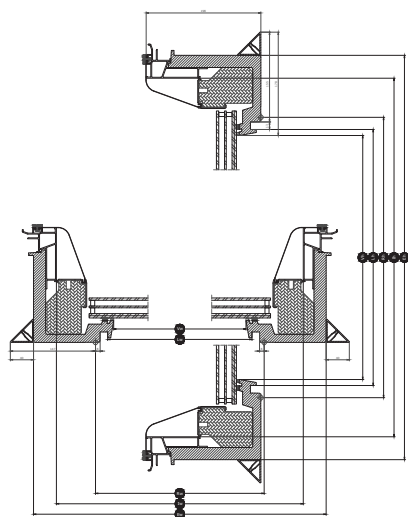
Height		060	080	090	100	120
Vh	Visible glazing height	538	738	838	938	1138
Lh	Innvendig notspor, høyde	559	759	859	959	1159
Rh	Utsparingsmål høyde	600	800	900	1000	1200
lh	Høyde ramme	736	936	1036	1136	1228
Eh	Utvendig høyde, karm	815	1015	1115	1215	1415

## VELUX fast taklykt i glass CFU, Glass 25. 3-lags glass



Bring dagslysets magi inn i områder av hjemmet du aldri hadde trodd var mulig, med den nye generasjonen av VELUX overlys med glass. Overlysbasen har en unik design med slank karm og usynlig ramme, noe som sørger for maksimalt med dagslys og flott utseende sett innenfra. Den faste overlysbasen har tre lags glass – men kan også fås med to lags glass – og utmerket energiytelse. I tillegg demper den støy fra regn, hagl eller trafikk, noe som øker komforten innendørs.

- Styr mengden innkommende dagslys og varme med diskret plasserte gardiner og screens fra VELUX.
- Nyt sikkerhet og ro i sinnet med laminert innerglass.
- Nyt ro i sjelen med vårt innbruddshemmende overlys for flate tak med laminert sikkerhetsglass (laminert sikkerhetsglass i klasse P4A i innerglasset).



Width		060	080	090	100	120	150
Vw	Visible glazing width	538.2	738.2	838.2	938.4	1138.2	1438.2
Lw	Innvendig notspor, bredde	559	759	859	959	1159	1459
Rw	Utsparingsmål bredde	600	800	900	1000	1200	1500
lw	Bredde ramme	736	936	1036	1136	1228	1636
Ew	Utvendig bredde, karm	815	1015	1115	1215	1415	1715

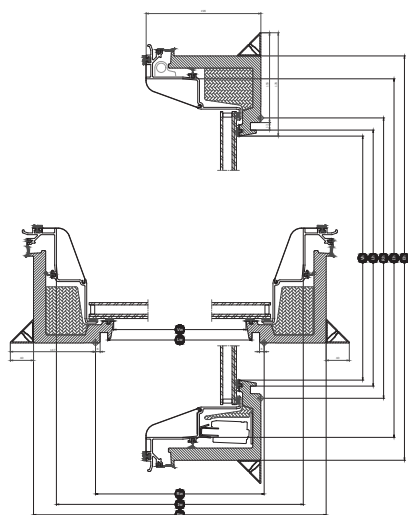
Height		060	080	090	100	120
Vh	Visible glazing height	538	738	838	938	1138
Lh	Innvendig notspor, høyde	559	759	859	959	1159
Rh	Utsparingsmål høyde	600	800	900	1000	1200
lh	Høyde ramme	736	936	1036	1136	1228
Eh	Utvendig høyde, karm	815	1015	1115	1215	1415

## VELUX solcelledrevet overlys for flate tak CVU, 20-glass, 2-lags glass



Forvandle hjemmet ditt ved å bringe magien til dagslys og frisk luft inn i områder der du aldri trodde var mulig med den nye generasjonen VELUX overlys for flate tak. Vindusdelen i glass har et unikt design med en slank karm og usynlig ramme som gir maksimalt dagslys og et vakkert design fra innsiden av boligen. Overlyset er fullt drevet av solen og kan installeres i ethvert flatt tak uten behov for ledninger. Vindusdelen kommer med 2-lags glass, men er også tilgjengelig med 3-lags glass, og har utmerket energiytelse samt lydreduserende evner i tilfelle regn, hagl eller trafikkstøy. Den leverer frisk luft ved å trykke på en knapp og har en forhåndsinstallert regnsensor som praktisk lukker vinduet automatisk ved regn, og dermed gir full trygghet. Den kan til og med betjenes via en smarttelefon ved hjelp av VELUX App Control. Både en vakker og en praktisk løsning for hjemmet ditt.

- Åpne taklyset og nyt den friske luften ved hjelp av den stillegående motoren.
- Åpne og lukk overlyset ved et tastetrykk på den enkle veggbryteren
- Veggbryteren kommer forhåndsparet, slik at den fungerer sammen med overlyset direkte fra esken.



Width		060	080	090	100	120	150
Vw	Visible glazing width	538.2	738.2	838.2	938.4	1138.2	1438.2
Lw	Innvendig notspor, bredde	559	759	859	959	1159	1459
Rw	Utsparringsmål bredde	600	800	900	1000	1200	1500
lw	Bredde ramme	736	936	1036	1136	1228	1636
Ew	Utvendig bredde, karm	815	1015	1115	1215	1415	1715

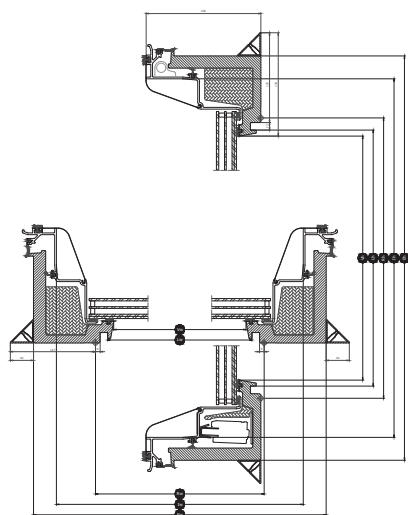
Height		060	080	090	100	120
Vh	Visible glazing height	538	738	838	938	1138
Lh	Innvendig notspor, høyde	559	759	859	959	1159
Rh	Utsparringsmål høyde	600	800	900	1000	1200
lh	Høyde ramme	736	936	1036	1136	1228
Eh	Utvendig høyde, karm	815	1015	1115	1215	1415



## VELUX solcelledrevet overlys for flate tak CVU, Glass 25. 3-lags glass



Forvandle hjemmet ditt ved å bringe magien til dagslys og frisk luft inn i områder der du aldri trodde var mulig med den nye generasjonen VELUX overlys for flate tak. Vindusdelen i glass har et unikt design med en slank karm og usynlig ramme som gir maksimalt dagslys og et vakkert design fra innsiden av boligen. Overlyset er fullt drevet av solen og kan installeres i ethvert flatt tak uten behov for ledninger. Vindusdelen kommer med 2-lags glass, men er også tilgjengelig med 3-lags glass, og har utmerket energiytelse samt lydreduserende evner i tilfelle regn, hagl eller trafikkstøy. Den leverer frisk luft ved å trykke på en knapp og har en forhåndsinstallert regnsensor som praktisk lukker vinduet automatisk ved regn, og dermed gir full trygghet. Den kan til og med betjenes via en smarttelefon ved hjelp av VELUX App Control. Både en vakker og en praktisk løsning for hjemmet ditt.



- Åpne taklyset og nyt den friske luften ved hjelp av den stillegående motoren.
- Åpne og lukk overlyset ved et tastetrykk på den enkle veggbryteren
- Veggbryteren kommer forhåndsparet, slik at den fungerer sammen med overlyset direkte fra esken.

Width		060	080	090	100	120	150
Vw	Visible glazing width	538.2	738.2	838.2	938.4	1138.2	1438.2
Lw	Innvendig notspor, bredde	559	759	859	959	1159	1459
Rw	Utsparringsmål bredde	600	800	900	1000	1200	1500
lw	Bredde ramme	736	936	1036	1136	1228	1636
Ew	Utvendig bredde, karm	815	1015	1115	1215	1415	1715

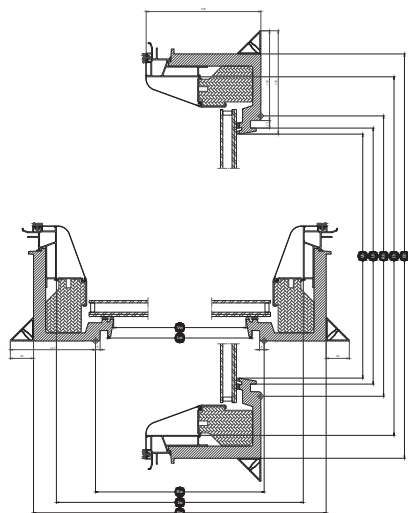
Height		060	080	090	100	120
Vh	Visible glazing height	538	738	838	938	1138
Lh	Innvendig notspor, høyde	559	759	859	959	1159
Rh	Utsparringsmål høyde	600	800	900	1000	1200
lh	Høyde ramme	736	936	1036	1136	1228
Eh	Utvendig høyde, karm	815	1015	1115	1215	1415

## VELUX fast taklykt i glass CFU, 20A-glass, 2-lags glass



Med den nye generasjonen overlys med glass fra VELUX kan du forvandle hjemmet ved å bringe dagslys til områder der du aldri hadde trodd det var mulig. Basen til det faste overlyset med glass har en unik design med slank karm og usynlig ramme, noe som sørger for maksimalt med dagslys og flott utseende sett innenfra. Den faste overlysbasen har to lags glass – men kan også fås med tre lags glass – og utmerket energiytelse. I tillegg demper den støy fra regn, hagl eller trafikk, noe som øker komforten innendørs.

- Styr mengden innkommende dagslys og varme med diskret plasserte gardiner og screens fra VELUX.
- Nyt sikkerhet og ro i sinnet med laminert innerglass.
- Nyt ro i sjelen med vårt innbruddshemmende overlys for flate tak med laminert sikkerhetsglass (laminert sikkerhetsglass i klasse P4A i innerglasset).



Width		150	200
Vw	Visible glazing width	1438.2	1938.2
Lw	Innvendig notspor, bredde	1459	1959
Rw	Utsparringsmål bredde	1500	2000
lw	Bredde ramme	1636	2036
Ew	Utvendig bredde, karm	1715	2215

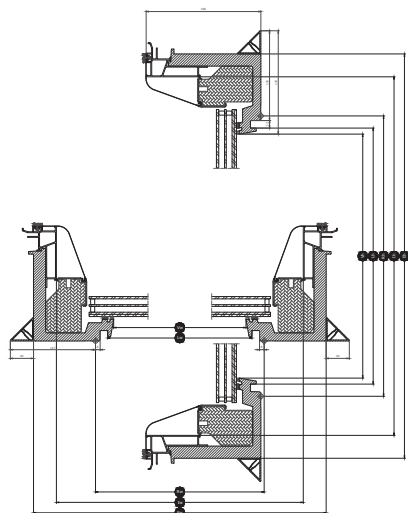
Height		060	100	120	150
Vh	Visible glazing height	538	938	1138	1438
Lh	Innvendig notspor, høyde	559	959	1159	1459
Rh	Utsparringsmål høyde	600	1000	1200	1500
lh	Høyde ramme	736	1136	1228	1636
Eh	Utvendig høyde, karm	815	1215	1415	1715

## VELUX fast taklykt i glass CFU, 25A-glass, 3-lags glass



Forvandle hjemmet ditt ved å bringe dagslysets magi til områder der du aldri trodde var mulig med den nye generasjonen VELUX glasstaklys. basen med fast taklys i glass har et unikt design med en slank karm og en usynlig ramme som sørger for et maksimalt dagslys og et vakkert design inne i hjemmet. Denne faste basen har 3-lags glass, men er også tilgjengelig med 2-lags glass, og har utmerket energiytelse samt lydreduserende evner i tilfelle regn, hagl eller trafikk, og øker dermed din innendørs komfort.

- Styr mengden innkommende dagslys og varme med diskret plasserte gardiner og screens fra VELUX.
- Nyt sikkerhet og ro i sinnet med laminert innerglass.
- Nyt ro i sjelen med vårt innbruddshemmende overlys for flate tak med laminert sikkerhetsglass (laminert sikkerhetsglass i klasse P4A i innerglasset).



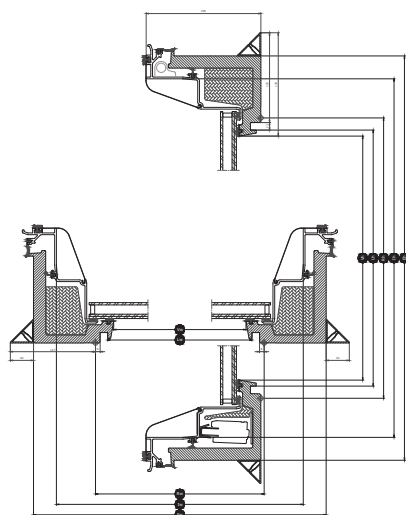
Width		150	200
Vw	Visible glazing width	1438.2	1938.2
Lw	Innvendig notspor, bredde	1459	1959
Rw	Utsparringsmål bredde	1500	2000
lw	Bredde ramme	1636	2036
Ew	Utvendig bredde, karm	1715	2215

Height		060	100	120	150
Vh	Visible glazing height	538	938	1138	1438
Lh	Innvendig notspor, høyde	559	959	1159	1459
Rh	Utsparringsmål høyde	600	1000	1200	1500
lh	Høyde ramme	736	1136	1228	1636
Eh	Utvendig høyde, karm	815	1215	1415	1715

## VELUX solcelledrevet taklys i glass CVU, 20A-glass, 2-lags glass



Forvandle hjemmet ditt ved å bringe magien til dagslys og frisk luft inn i områder der du aldri trodde var mulig med den nye generasjonen VELUX glasstaklys. Taklysbunnen i glass har et unikt design med en slank ramme og usynlig ramme som gir maksimalt dagslys og et vakkert design fra innsiden av hjemmet. Denne solcellebasen er fullt drevet av solen og kan installeres i ethvert flatt takhus uten behov for ledninger. Solcellebasen kommer med 2-lags glass, men er også tilgjengelig med 3-lags glass, og har utmerket energiytelse samt lydreduserende evner i tilfelle regn, hagl eller trafikk. Den leverer frisk luft ved å trykke på en knapp og har en forhåndsinstallert regnsensor som praktisk lukker vinduet automatisk ved regn, og dermed gir full trygghet. Den kan til og med betjenes via en smarttelefon ved hjelp av VELUX App Control. Både en vakker og en praktisk løsning for hjemmet ditt.



- Åpne taklyset og nyt den friske luften ved hjelp av den stillegående motoren.
- Åpne og lukk overlyset ved et tastetrykk på den enkle veggbryteren
- Veggbryteren kommer forhåndsinstallert, slik at den fungerer sammen med overlyset direkte fra esken.

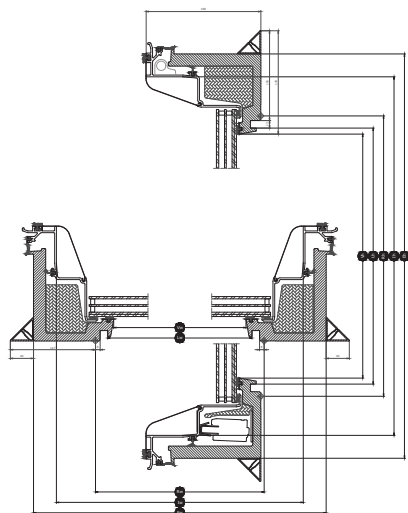
Width		150	200
Vw	Visible glazing width	1438.2	1938.2
Lw	Innvendig notspor, bredde	1459	1959
Rw	Utsparingsmål bredde	1500	2000
lw	Bredde ramme	1636	2036
Ew	Utvendig bredde, karm	1715	2215

Height		060	100	120	150
Vh	Visible glazing height	538	938	1138	1438
Lh	Innvendig notspor, høyde	559	959	1159	1459
Rh	Utsparingsmål høyde	600	1000	1200	1500
lh	Høyde ramme	736	1136	1228	1636
Eh	Utvendig høyde, karm	815	1215	1415	1715

## VELUX solcelledrevet taklys i glass CVU, 25A-glass, 3-lags glass



Forvandle hjemmet ditt ved å bringe magien til dagslys og frisk luft inn i områder der du aldri trodde var mulig med den nye generasjonen VELUX glasstaklys. Taklysbunnen i glass har et unikt design med en slank ramme og usynlig ramme som gir maksimalt dagslys og et vakkert design fra innsiden av hjemmet. Denne solcellebasen er fullt drevet av solen og kan installeres i ethvert flatt takhus uten behov for ledninger. Solcellebasen kommer med 2-lags glass, men er også tilgjengelig med 3-lags glass, og har utmerket energiytelse samt lydreduserende evner i tilfelle regn, hagl eller trafikk. Den leverer frisk luft ved å trykke på en knapp og har en forhåndsinstallert regnsensor som praktisk lukker vinduet automatisk ved regn, og dermed gir full trygghet. Den kan til og med betjenes via en smarttelefon ved hjelp av VELUX App Control. Både en vakker og en praktisk løsning for hjemmet ditt.



- Åpne taklyset og nyt den friske luften ved hjelp av den stillegående motoren.
- Åpne og lukk overlyset ved et tastetrykk på den enkle veggbryteren
- Veggbryteren kommer forhåndsinstallert, slik at den fungerer sammen med overlyset direkte fra esken.

Width		150	200
Vw	Visible glazing width	1438.2	1938.2
Lw	Innvendig notspor, bredde	1459	1959
Rw	Utsparingsmål bredde	1500	2000
lw	Bredde ramme	1636	2036
Ew	Utvendig bredde, karm	1715	2215

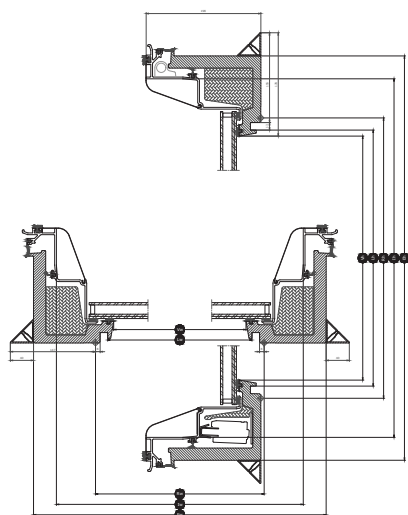
Height		060	100	120	150
Vh	Visible glazing height	538	938	1138	1438
Lh	Innvendig notspor, høyde	559	959	1159	1459
Rh	Utsparingsmål høyde	600	1000	1200	1500
lh	Høyde ramme	736	1136	1228	1636
Eh	Utvendig høyde, karm	815	1215	1415	1715

## VELUX elektrisk taklykt i glass CVU, 20A-glass, 2-lags glass



Forvandle hjemmet ditt ved å bringe magien til dagslys og frisk luft inn i områder der du aldri trodde var mulig med den nye generasjonen VELUX glasstaklys. basen til den elektrisk ventilerte glasstaklampen har en unik design med en slank ramme og usynlig ramme som gir maksimalt dagslys og et vakkert design fra innsiden av hjemmet. Denne ventilerte basen kommer med 2-lags glass, men er også tilgjengelig med 3-lags glass, og har utmerket energiytelse samt lydreduksjonsmuligheter i tilfelle regn, hagl eller trafikk. Den leverer frisk luft ved å trykke på en knapp og har en forhåndsinstallert regnsensor som praktisk lukker vinduet automatisk ved regn, og dermed gir full trygghet. Den kan til og med betjenes via en smarttelefon ved hjelp av VELUX App Control. Både en vakker og en praktisk løsning for hjemmet ditt.

- Åpne taklyset og nyt den friske luften ved hjelp av den stillegående motoren.
- Åpne og lukk overlyset ved et tastetrykk på den enkle veggbryteren
- Veggbryteren kommer forhåndspåret, slik at den fungerer sammen med overlyset direkte fra esken.



Width		150	200
Vw	Visible glazing width	1438.2	1938.2
Lw	Innvendig notspor, bredde	1459	1959
Rw	Utsparingsmål bredde	1500	2000
lw	Bredde ramme	1636	2036
Ew	Utvendig bredde, karm	1715	2215

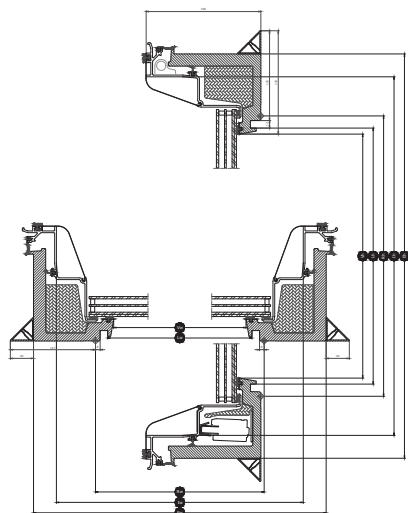
Height		060	100	120	150
Vh	Visible glazing height	538	938	1138	1438
Lh	Innvendig notspor, høyde	559	959	1159	1459
Rh	Utsparingsmål høyde	600	1000	1200	1500
lh	Høyde ramme	736	1136	1228	1636
Eh	Utvendig høyde, karm	815	1215	1415	1715

## VELUX elektrisk taklykt i glass CVU, 25A-glass, 3-lags glass



Med den nye generasjonen overlys med glass fra VELUX kan du forvandle hjemmet ved å bringe dagslys og frisk luft til områder der du aldri hadde trodd det var mulig. Det elektrisk ventilerte overlyset med glass har en unik design med slank karm og usynlig ramme, noe som sørger for maksimalt med dagslys og flott utseende sett innenfra. Den ventilerte overlysbasen har tre lags glass – men kan også fås med to lags glass – og utmerket energiytelse. I tillegg demper den støy fra regn, hagl eller trafikk. Den gir frisk luft med et knappetrykk og har en forhåndsinstallert regnsensor som lukker vinduet automatisk dersom det skulle begynne å regne, slik at du ikke behøver å bekymre deg. Den kan til og med betjenes ved hjelp av en smarttelefon via VELUX App Control. En både flott og praktisk løsning for hjemmet ditt.

- Åpne taklyset og nyt den friske luften ved hjelp av den stillegående motoren.
- Åpne og lukk overlyset ved et tastetrykk på den enkle veggbryteren
- Veggbryteren kommer forhåndsparert, slik at den fungerer sammen med overlyset direkte fra esken.



Width		150	200
Vw	Visible glazing width	1438.2	1938.2
Lw	Innvendig notspor, bredde	1459	1959
Rw	Utsparingsmål bredde	1500	2000
lw	Bredde ramme	1636	2036
Ew	Utvendig bredde, karm	1715	2215

Height		060	080	100	120	150
Vh	Visible glazing height	538	738	938	1138	1438
Lh	Innvendig notspor, høyde	559	759	959	1159	1459
Rh	Utsparingsmål høyde	600	800	1000	1200	1500
lh	Høyde ramme	736	936	1136	1228	1636
Eh	Utvendig høyde, karm	815	1015	1215	1415	1715

## Struktur, isolerglass

	20A-glass, 2-lags glass	20-glass, 2-lags glass	25A-glass, 3-lags glass	Glass 25. 3-lags glass
Variant oppbygning	9,3 mm laminert glass - 16 mm argon - 8 mm herdet glass	7,5 mm laminert glass - 16 mm argon - 4 mm herdet glass	9,3 mm laminert floatglass - 10 mm argon - 4 mm varmeforsterket glass - 10 mm argon - 8 mm herdet glass	7,5 mm laminert floatglass - 10 mm argon - 3 mm varmeforsterket glass - 10 mm argon - 4 mm herdet glass

## Rengjøring og vedlikehold



Rengjøring av toppenheten er bare mulig fra utsiden. Når du rengjør toppenheten på åpningsbare overlys med glass, må du slå av strømforsyning og ikke åpne overlyset. For å rengjøre den indre overflaten og den ytre glassflaten på baseenheten, må du fjerne dekkpropper og skruer for å fjerne toppenheten og feste dem igjen etter rengjøringen. I områder med kraftig snøfall, skal snømengdene på vinduer for flate tak fjernes med jevne mellomrom.

## Garantiperiode



## Gardiner og screens

Kompletter overlyset fra VELUX med en gardin eller screen for økt komfort. Velg mellom en varmedempende screen som holder rommet kjølig på varme dager, eller en blandinggardin som sørger for total mørklegging ved å blokkere lyset. Gardinene og screenene er diskret plassert og reduserer ikke dagslystilgang eller utseende når de ikke er i bruk. Vurder også å legge på et insektnett, slik at du kan nyte frisk luft uten å slippe inn insekter. Med VELUX App Control eller VELUX ACTIVE with NETATMO kan du styre ventilerte overlys og skjermingsprodukter med smarttelefonen.



## Mer informasjon

---

We reserve the right to make technical changes.

For more information on our products, please visit <https://www.velux.no>