

VELUX KUPPEL ISD 0000

VELUX®



Verfügbare Basiselemente



CFP 63QV fest



CFP 73QV fest



CSP 73Q
Rauch- und
Wärmeabzug



CVP 63QV elektrisch



CVP 73QD
elektrisch



CXP 73Q
Ausstieg

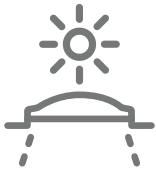
Die VELUX Kuppel aus klarem Acryl ist die ideale Wahl für Schulen, Krankenhäuser und Büros. Sie bietet eine hohe Lichtdurchlässigkeit und besteht aus langlebigem kratzfestem Material. Die Außenfläche und der natürliche Regenablauf verschaffen einen klaren Ausblick nach draußen. Kombinierbar mit VELUX Hitze- und Sonnenschutz.

- Die durchsichtige Kuppel lässt mehr natürliches Licht herein und sorgt für hellere Räume und mehr Wohnkomfort.
- Genießen Sie die komfortable Regulierung von Wärme und Licht mit unserer kompletten Auswahl an Zubehör für Flachdach-Fenster.
- Genießen Sie leisere Innenräume dank der wirksamen Reduzierung von Außengeräuschen.
- Eine kratz feste Oberfläche sorgt für eine hohe Haltbarkeit.
- Kuppeloptik ermöglicht natürliche Entwässerung, selbst bei Dächern mit 0° Neigung.
- Wasser und Schnee laufen aufgrund der abgerundeten Form von der robusten Kunststoffkuppel ab.
- Finden Sie die perfekte Lösung zur individuellen Regulierung von VELUX Hitze- und Sonnenschutz



Anleitung zur Bedienung

Das Kuppel-Oberelement kann mit allen Basiselementen im Dachneigungsbereich von 0° bis 15° kombiniert werden.



Wählen Sie zwischen dem elektrischen Basiselement CVP für Lüftung auf Knopfdruck oder einem festverglasten Basiselement CFP.

Größenübersicht

Kompatible Basiselemente

C CVP 63QV elektrisch

H CFP 73QV fest

K CXP 73Q Ausstieg

E CVP 73QD elektrisch

I CFP 63QV fest

L CSP 73Q Rauch- und Wärmeabzug

	600	800	900	1000	1200	1500
600	ISD 060060 (0.19) E, H					
800		ISD 080080 (0.40) E, H				
900	ISD 060090 (0.32) E, H		ISD 090090 (0.54) E, H			
1000				ISD 100100 (0.70) E, H, K, L		
1200			ISD 090120 (0.76) E, H, K		ISD 120120 (1.07) E, H, K, L	
1500				ISD 100150 (1.11) E, H		ISD 150150 (1.78) C, I

Alle Abmessungen in mm. () = Effektive Lichtfläche, m² [] = Belüftungsbereich, m²

*A= große Größen mit Verglasung Variante - A

Technische Werte

Übersicht über die technischen Werte des Produkts, unter anderem über die CE-Kennzeichnung gemäß EN 1873 oder EAD 200062-00-0401

Fenstermerkmale	CFP 630K + ISD 0000	CFP 730V + ISD 0000	CFP 73UT + ISD 0000	CSP 730V + ISD 0000	CVP Electric 630K + ISD 0000	CVP Electric 730V + ISD 0000	CVP Electric 73UT + ISD 0000	CVP Manual 73UT + ISD 0000	CXP 730V + ISD 0000
Luftdurchlässigkeit [Klasse]	A3	A3	A3	4	4	4	4	4	4
Wärmedurchgängigkeit $U_{rc,ref300}$ (CE-zertifiziert) (U-Wert)	0.87	0.80	0.87	0.99	0.87	0.80	0.87	0.87	0.86
Arc, ref300	3.4	3.4	3.4	3.4	3.4	3.4	3.4	3.4	3.4
Lichttransmissionsgrad (τ_v) (τ)	0.68	0.72	0.72	0.72	0.68	0.72	0.72	0.72	0.72
Schalldämmung (R_w) $R_{w,dB}$ [dB]	36	36	36	33	36	36	30	30	36
Gesamtsolarenergiedurchlassgrad (g)	0.49	0.53	0.54	0.53	0.49	0.53	0.54	0.54	0.53
UV-Transmissionsgrad (τ_{uv}) (τ_{uv})	0.05	0.05	0.05	0.05	0.05	0.05	0.05	0.05	0.05
Einbruchhemmendes Fenster	npd	RC2	npd	RC2	npd	RC2	npd	npd	npd
Rahmenfaktor	N/A	N/A	N/A	N/A	N/A	N/A	N/A	N/A	N/A
Luftdurchlässigkeit [Klasse]	A3	A3	A3	4	4	4	4	4	4
Brandverhalten [Klasse]	B-s1,d0	B-s1,d0	B-s1,d0	B-s1,d0	B-s1,d0	B-s1,d0	B-s1,d0	B-s1,d0	B-s1,d0
Verbindung des Oberelementglases [Klasse]	N/A	N/A	N/A	N/A	N/A	N/A	N/A	N/A	N/A
Externes Brandverhalten - Europa [Klasse]	npd	npd	npd	npd	npd	npd	npd	npd	npd
Externes Brandverhalten - Britisch [Klasse]	npd	npd	npd	npd	npd	npd	npd	npd	npd
Schlagfestigkeit [Klasse]	N/A	N/A	N/A	N/A	N/A	N/A	N/A	N/A	N/A
Schlagfestigkeit, grosse Weichteile [Klasse]	SB 1200	SB 1200	SB 1200	SB 1200	SB 1200	SB 1200	SB 1200	SB 1200	SB 1200
Schlagfestigkeit kleine Hartteile [Klasse]	✓	✓	✓	✓	✓	✓	✓	✓	✓
Regengeräusch (Lia)	48	53	53	47	46	49	50	46	50
Widerstand gegen Abwärtslasten	DL 2500	DL 2500	DL 2500	DL 2500	DL 2500	DL 2500	DL 2500	DL 2500	DL 2500
Brandbeständigkeit [Klasse]	npd	npd	npd	npd	npd	npd	npd	npd	npd
Widerstand gegen Schneelast	N/A	N/A	N/A	N/A	N/A	N/A	N/A	N/A	N/A
Widerstand gegen aufwärts gerichtete Lasten	UL 1500	UL 1500	UL 1500	UL 1500	UL 1500	UL 1500	UL 1500	UL 1500	UL 1500
Widerstand gegen Windlast [Klasse]	N/A	N/A	N/A	N/A	N/A	N/A	N/A	N/A	N/A
Wasserdichtigkeit [Klasse]	✓	✓	✓	✓	✓	✓	✓	✓	✓

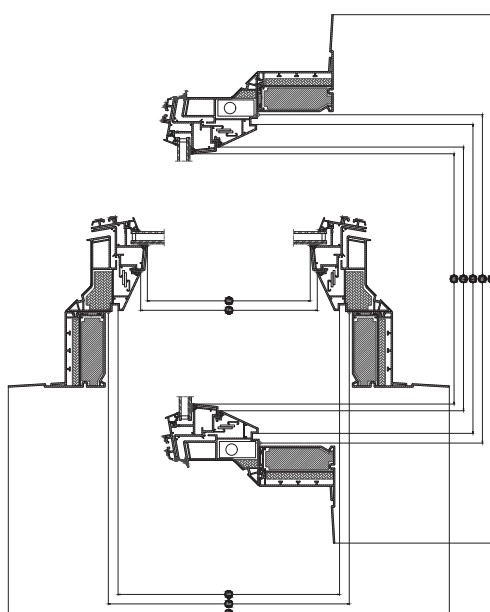
NPD: No Performance Determined - Keine Leistung bestimmt

VELUX Rauch- und Wärmeabzugsfenster Flachdach CSP, Verglasung 73FQV



Das Rauch- und Wärmeabzugsfenster Flachdach CSP öffnet sich im Brandfall automatisch und erfüllt alle relevanten EU-Rechtsvorschriften. Das Rauchabzugsfenster lässt sich auch zur Lüftung öffnen, um frische Luft hereinzulassen. Die einbruchhemmende Konstruktion bietet zusätzliche Sicherheit und eine laminierte Innenscheibe verhindert das Splintern im Falle eines Bruchs.

- Verbessern Sie den Gesamtkomfort durch die Niedrigenergie-Doppelverglasung mit zwei energiesparenden Beschichtungen.
- Unsere Flachdach-Fenster erhalten den klaren Blick nach draußen, da sie für eine Minimierung von Kondensatbildung konstruiert wurden.
- Öffnet sich im Brandfall automatisch gemäß den EU-Vorschriften und lässt sich auch über einen Lüftungsschalter bedienen, um Frischluft hereinzulassen.



Breite		100	120
Sw	Breite, Scheiben-Lichtmaß	835	1035
Fw	Breite Rahmenöffnung	863	1063
Lw	Breite Innenfutter Nutmaß	959	1159
Rw	Breite Lichtes Öffnungsmaß	1000	1200
Ew	Breite, Blendrahmen-Außenmaß	1180	1380

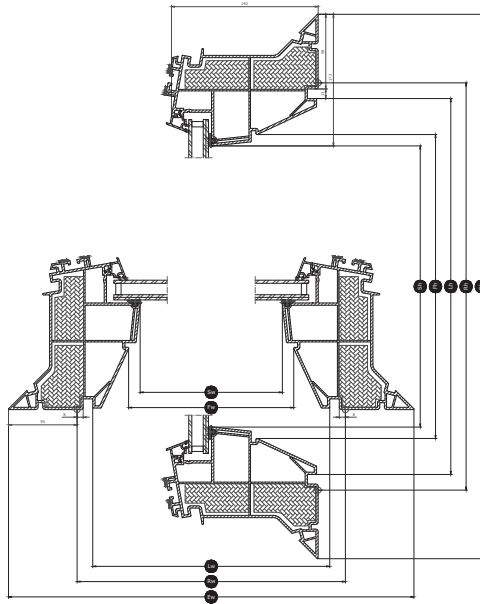
Höhe		100	120
Sh	Länge, Scheiben-Lichtmaß	835	1035
Fh	Rahmenöffnungshöhe	863	1063
Lh	Länge Innenfutter Nutmaß	959	1159
Rh	Länge Lichtes Öffnungsmaß	1000	1200
Eh	Länge, Blendrahmen-Außenmaß	1180	1380

VELUX Flachdach-Fenster CFP Q, Verglasung 73FQV



Das fest verglaste Basiselement CFP Q macht dunkle, ungemütliche Räume hell und schön. Ein einbruchhemmender Aufbau garantiert höchste Sicherheit. Die wärmedämmende ThermoTechnology™ Konstruktion und die speziell beschichtete Niedrigenergie-Verglasung halten Ihr Zuhause warm und die Energiekosten niedrig. Kompatibel mit allen VELUX Flachdach-Oberelementen.

- Versorgen Sie Räume mit geringer natürlicher Helligkeit mit direktem Tageslicht durch das Flachdach.
- Verbessern Sie den Gesamtkomfort durch die Niedrigenergie-Doppelverglasung mit zwei energiesparenden Beschichtungen.
- Unsere Flachdach-Fenster erhalten den klaren Blick nach draußen, da sie für eine Minimierung von Kondensatbildung konstruiert wurden.



Breite		060	080	090	100	120	150
Sw	Breite, Scheiben-Lichtmaß	435	635	735	835	1035	1335
Fw	Breite Rahmenöffnung	463	663	763	863	1063	1363
Lw	Breite Innenfutter Nutmaß	559	759	859	959	1159	1459
Rw	Breite Lichtes Öffnungsmaß	600	800	900	1000	1200	1500
Ew	Breite, Blendrahmen-Außenmaß	780	980	1080	1180	1380	1680

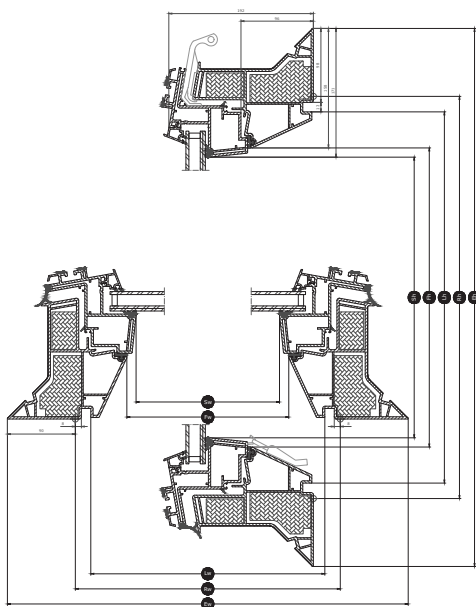
Höhe		060	080	090	100	120	150
Sh	Länge, Scheiben-Lichtmaß	435	635	735	835	1035	1035
Fh	Rahmenöffnungshöhe	463	663	763	863	1063	1063
Lh	Länge Innenfutter Nutmaß	559	759	859	959	1159	1459
Rh	Länge Lichtes Öffnungsmaß	600	800	900	1000	1200	1500
Eh	Länge, Blendrahmen-Außenmaß	780	980	1080	1180	1380	1680

VELUX Flachdach-Ausstiegfenster CXP, Verglasung 73FQV



Das manuelle Flachdach-Ausstiegfenster CXP ermöglicht mit seiner extra weiten Öffnung einen einfachen Zugang zum Dach. Eine laminierte Innenscheibe verhindert das Splintern im Falle eines Bruchs. Erhältlich mit Kuppel aus Acryl und Polykarbonat. Das Flachdach-Ausstiegfenster erfüllt alle relevanten EU-Rechtsvorschriften.

- Verbessern Sie den Gesamtkomfort durch die Niedrigenergie-Doppelverglasung mit zwei energiesparenden Beschichtungen.
- Unsere Flachdach-Fenster erhalten den klaren Blick nach draußen, da sie für eine Minimierung von Kondensatbildung konstruiert wurden.
- Eine besonders große Öffnung ermöglicht den einfachen Zugang zum Dach und bietet einen zusätzlichen Notausgang im Brandfall.



Breite		090	100	120
Sw	Breite, Scheiben-Lichtmaß	735	835	1035
Fw	Breite Rahmenöffnung	763	863	1063
Lw	Breite Innenfutter Nutmaß	859	959	1159
Rw	Breite Lichtes Öffnungsmaß	900	1000	1200
Ew	Breite, Blendrahmen-Außenmaß	1080	1180	1380

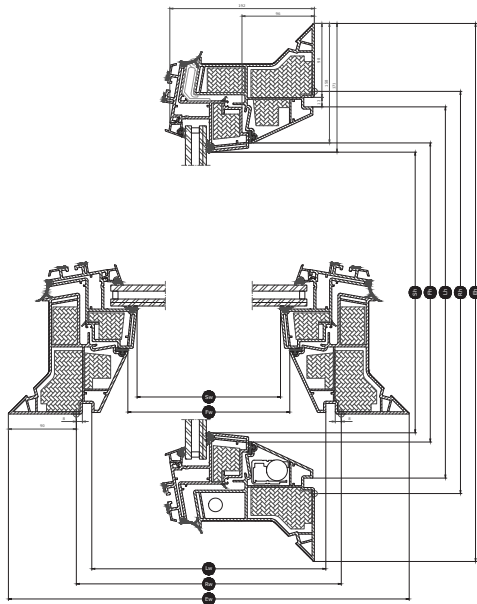
Höhe		100	120
Sh	Länge, Scheiben-Lichtmaß	835	1035
Fh	Rahmenöffnungshöhe	863	1063
Lh	Länge Innenfutter Nutmaß	959	1159
Rh	Länge Lichtes Öffnungsmaß	1000	1200
Eh	Länge, Blendrahmen-Außenmaß	1180	1380

VELUX einbruchhemmendes Elektro-Flachdach-Fenster CVP, Verglasung 63QK



Genießen Sie ultimativen Komfort und ferngesteuerte Belüftung mit einem Elektro-Basiselement CVP Q. Eine einbruchhemmende Konstruktion mit P4A laminiertes Innenscheibe sorgt für maximale Sicherheit, während die isolierte ThermoTechnology™ Konstruktion und die Niedrigenergieverglasung mit Energiebeschichtungen dazu beitragen, Ihr Zuhause warm und die Energiekosten niedrig zu halten. Kompatibel mit allen unseren Oberelementen.

- Verbinden Sie VELUX Innenrollos problemlos mit Ihrem VELUX Elektro-Flachdach-Fenster.
- Verbessern Sie den Gesamtkomfort durch die Niedrigenergie-Doppelverglasung mit zwei energiesparenden Beschichtungen.
- Unsere Flachdach-Fenster erhalten den klaren Blick nach draußen, da sie für eine Minimierung von Kondensatbildung konstruiert wurden.



Breite		150
Sw	Breite, Scheiben-Lichtmaß	1335
Fw	Breite Rahmenöffnung	1363
Lw	Breite Innenfutter Nutmaß	1459
Rw	Breite Lichtes Öffnungsmaß	1500
Ew	Breite, Blendrahmen-Außenmaß	1680

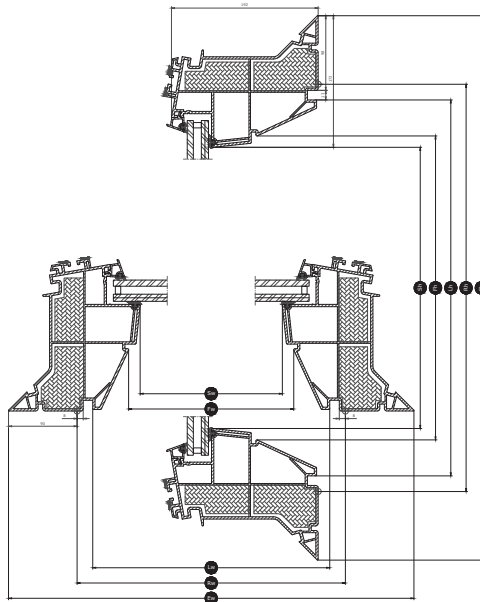
Höhe		150
Sh	Länge, Scheiben-Lichtmaß	1035
Fh	Rahmenöffnungshöhe	1063
Lh	Länge Innenfutter Nutmaß	1459
Rh	Länge Lichtes Öffnungsmaß	1500
Eh	Länge, Blendrahmen-Außenmaß	1680

VELUX Flachdach-Fenster CFP Q, Verglasung 63QK



Das fest verglaste Basiselement CFP Q macht dunkle, ungemütliche Räume hell und schön. Ein einbruchhemmender Aufbau garantiert höchste Sicherheit. Die wärmedämmende ThermoTechnology™ Konstruktion und die speziell beschichtete Niedrigenergie-Verglasung halten Ihr Zuhause warm und die Energiekosten niedrig. Kompatibel mit allen VELUX Flachdach-Oberelementen.

- Versorgen Sie Räume mit geringer natürlicher Helligkeit mit direktem Tageslicht durch das Flachdach.
- Verbessern Sie den Gesamtkomfort durch die Niedrigenergie-Doppelverglasung mit zwei energiesparenden Beschichtungen.
- Unsere Flachdach-Fenster erhalten den klaren Blick nach draußen, da sie für eine Minimierung von Kondensatbildung konstruiert wurden.



Breite		150
Sw	Breite, Scheiben-Lichtmaß	1335
Fw	Breite Rahmenöffnung	1363
Lw	Breite Innenfutter Nutmaß	1459
Rw	Breite Lichtes Öffnungsmaß	1500
Ew	Breite, Blendrahmen-Außenmaß	1680

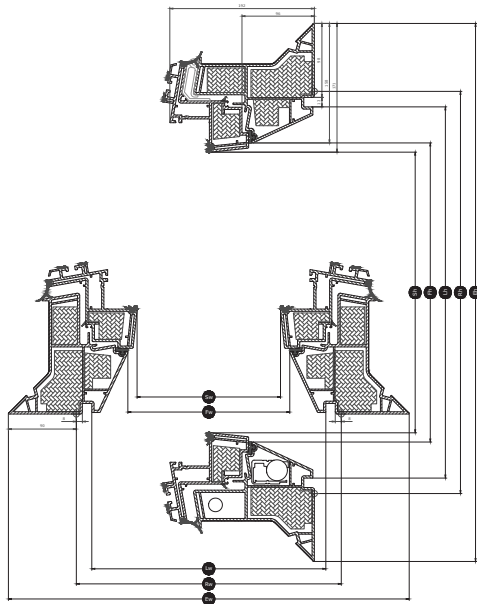
Höhe		150
Sh	Länge, Scheiben-Lichtmaß	1035
Fh	Rahmenöffnungshöhe	1063
Lh	Länge Innenfutter Nutmaß	1459
Rh	Länge Lichtes Öffnungsmaß	1500
Eh	Länge, Blendrahmen-Außenmaß	1680

VELUX einbruchhemmendes Elektro-Flachdach-Fenster CVP ----QDA, Verglasung 73FQV



Genießen Sie ultimativen Komfort und ferngesteuerte Belüftung mit einem Elektro-Basiselement CVP QDA. Eine einbruchhemmende Konstruktion mit P4A-Verbundglas für die Innenscheibe sorgt für maximale Sicherheit, während die isolierte ThermoTechnology™-Konstruktion und die Niedrigenergieverglasung mit zwei Energiebeschichtungen dazu beitragen, dass Ihr Haus warm und die Energiekosten niedrig bleiben. Kompatibel mit allen unseren Oberelementen.

- Verbinden Sie VELUX Innenrollos problemlos mit Ihrem VELUX Elektro-Flachdach-Fenster.
- Verbessern Sie den Gesamtkomfort durch die Niedrigenergie-Doppelverglasung mit zwei energiesparenden Beschichtungen.
- Unsere Flachdach-Fenster erhalten den klaren Blick nach draußen, da sie für eine Minimierung von Kondensatbildung konstruiert wurden.



Breite		060	080	090	100	120
Sw	Breite, Scheiben-Lichtmaß	435	635	735	835	1035
Fw	Breite Rahmenöffnung	463	663	763	863	1063
Lw	Breite Innenfutter Nutmaß	559	759	859	959	1159
Rw	Breite Lichtes Öffnungsmaß	600	800	900	1000	1200
Ew	Breite, Blendrahmen-Außenmaß	780	980	1080	1180	1380

Höhe		060	080	090	100	120	150
Sh	Länge, Scheiben-Lichtmaß	435	635	735	835	1035	1035
Fh	Rahmenöffnungshöhe	463	663	763	863	1063	1063
Lh	Länge Innenfutter Nutmaß	559	759	859	959	1159	1459
Rh	Länge Lichtes Öffnungsmaß	600	800	900	1000	1200	1500
Eh	Länge, Blendrahmen-Außenmaß	780	980	1080	1180	1380	1680

Isolierglasscheibestruktur in Scheibenaufbau

	Verglasung 63QK	Verglasung 73FQV
Zusammensetzung (von innen nach außen)	9,3 mm Verbund Sicherheitsglas – 10,5 mm Kryptongas – 8 mm Einscheiben-Sicherheitsglas (ESG)	7,5 mm Verbundsicherheitsglas – 14,5 mm Argongas – 4 mm Floatglas

Reinigung und Wartung



Die Reinigung des Oberelements ist nur von außen möglich. Öffnen Sie beim Reinigen des Oberelements das Fenster nicht. Schalten Sie bei elektrischen Fenstern die Netzspannung aus. Entfernen Sie die Abdeckkappen und Schrauben, bevor Sie die Innenfläche des Oberelements und die Außenscheibe des Basiselements reinigen, und montieren Sie diese danach wieder. In Regionen mit starkem Schneefall müssen die Schneemengen, die sich auf dem Flachdach-Fenster ansammeln, regelmäßig geräumt werden.

Garantie



VELUX übernimmt 10 Jahre Garantie für Flachdach-Fenster (ausgenommen Elektrokomponenten und Sonnenschutzprodukte). Die ausführlichen VELUX Garantiebedingungen finden Sie auf unserer Website www.velux.de.

Rollos und Markisen

Vervollständigen Sie Ihr VELUX Flachdach-Fenster mit einem Sonnenschutz für umfassenden Komfort. Sie haben die Auswahl aus lichtdurchlässigen Plissees für weiches Licht, Hitzeschutz-Markisen und Wabenplissees für einen Verdunkelungseffekt. Nutzen Sie VELUX App Control oder VELUX ACTIVE with NETATMO, um Ihr belüftetes Flachdach-Fenster und die Rollos über das Smartphone zu steuern.

Weitere Informationen

Technische Änderungen vorbehalten.

Weitere Informationen über unsere Produkte finden Sie auf <http://www.velux.de>