




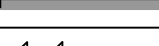
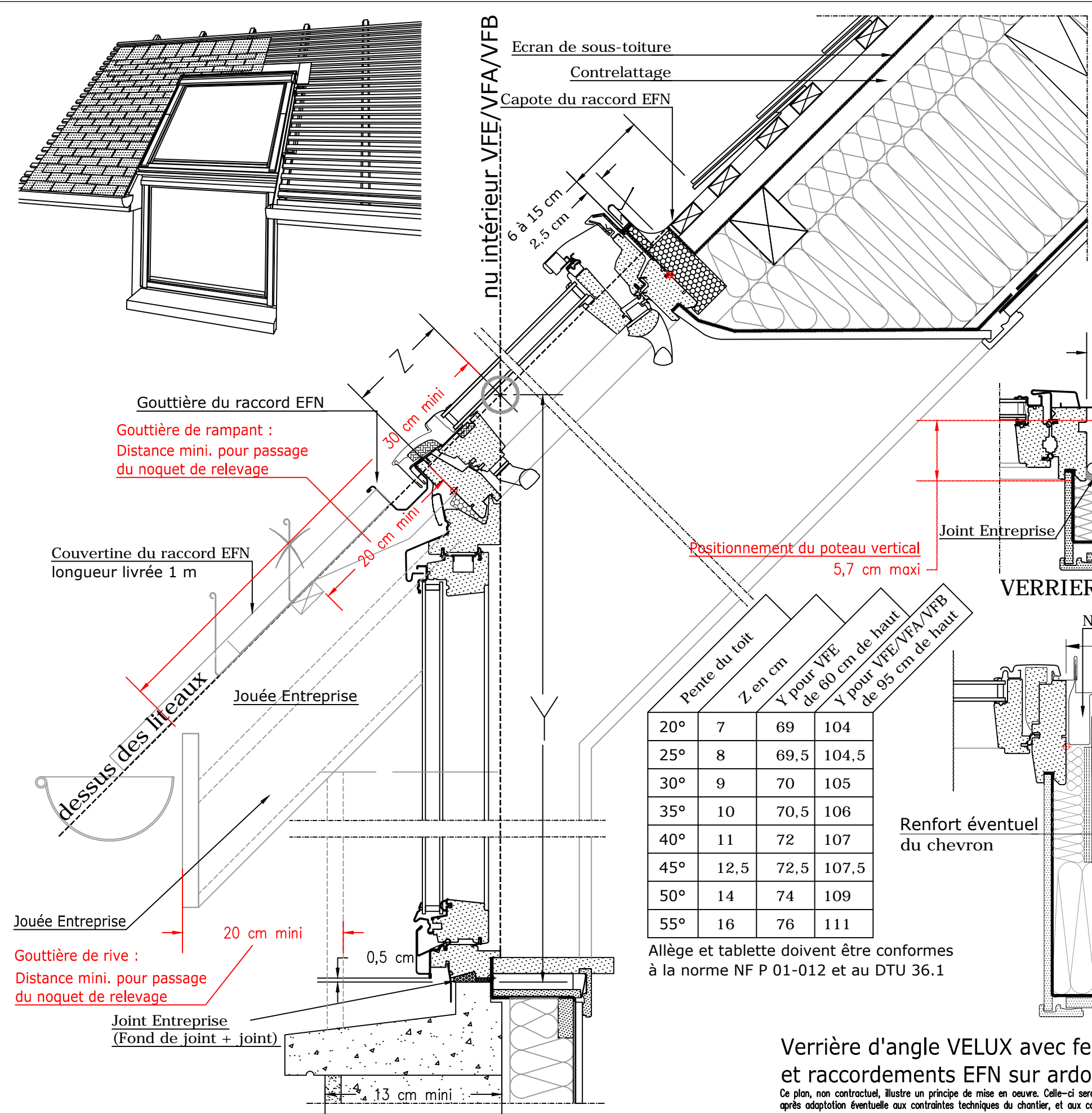


-  G-L
-  Ardoises
-  VFE
-  EFN
-  LS-BBX
-  LVI



Gouttière de rampant :
Distance mini. pour passage
du noquet de relevage

Couvertine du raccord EFN
longueur livrée 1 m

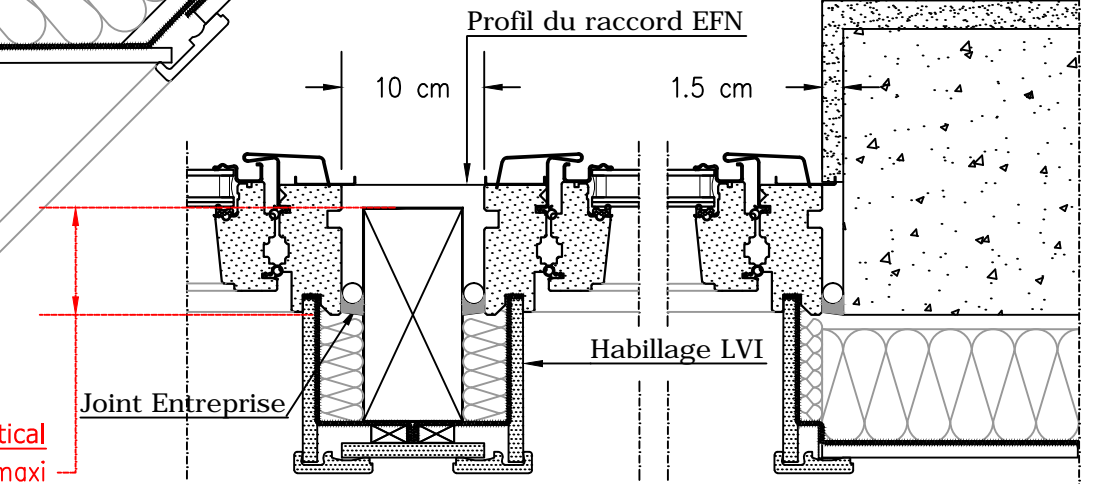
dessus des liteaux

Gouttière de rive :
Distance mini. pour passage
du noquet de relevage

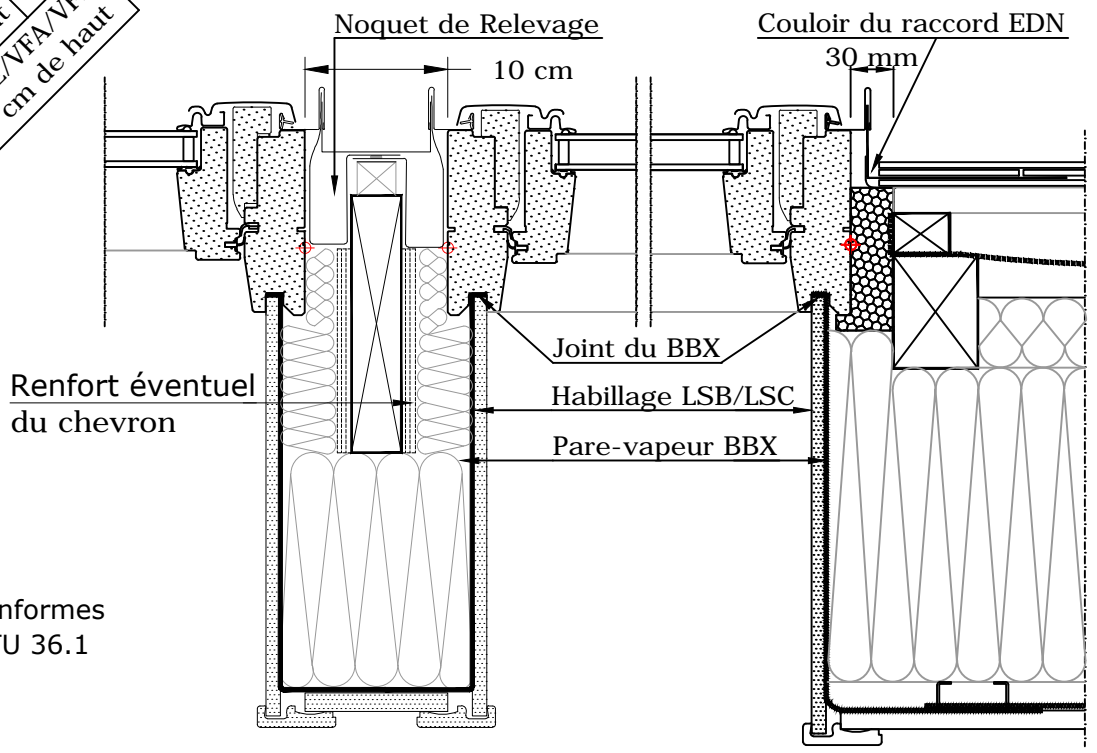
Joint Entreprise
(Fond de joint + joint)

Pente du toit	Z en cm	Y pour VFE de 60 cm de haut	Y pour VFE/VFA/VFB de 95 cm de haut
20°	7	69	104
25°	8	69,5	104,5
30°	9	70	105
35°	10	70,5	106
40°	11	72	107
45°	12,5	72,5	107,5
50°	14	74	109
55°	16	76	111

Allège et tablette doivent être conformes à la norme NF P 01-012 et au DTU 36.1



VERRIERES D'ANGLE JUXTAPOSEES



Verrière d'angle VELUX avec fenêtré verticale VFE/VFA/VFB et raccords EFN sur ardoises

Ce plan, non contractuel, illustre un principe de mise en oeuvre. Celle-ci sera effectuée sous la responsabilité pleine et entière du Maître d'Ouvrage, après adaptation éventuelle aux contraintes techniques du chantier, et aux conditions particulières d'utilisation. Tous droits de reproduction interdits.



Echelle : 1/5
15K.36