

Ploché sklo VELUX ISU 2093

VELUX®



Dostupné základne svetlíka



CFU 20Q
neotváravý



CFU 25Q
neotváravý



Elektrické
ovládanie CVU
20Q



CVU 20Q solárny



CVU 25Q
solárny

20=dvojsklo, 25=trojsklo

Horná časť skleneného svetlíka pre ploché strechy VELUX má elegantný plochý tvar celoplošného zasklenia s rovnými líniami, ktoré takmer splývajú so strechou. Vonkajšie sklo je tvrdené, vďaka čomu je tento svetlík veľmi odolný - obzvlášť proti vetru, snehu a krupobitiu. Hornú plochú sklenenú časť je možné montovať v sklone strechy od 2° - 15° a je kompatibilná so všetkými základňami sklenených svetlíkov pre ploché strechy (CFU/CVU).

- Elegantný moderný dizajn plochého skla od okraja po okraj hladko splynie s líniami vašej strechy.
- Vhodné pre väčšinu rovných striech (so sklonom strechy až do 2°) a ponúka prirodzené odvádzanie pri sklone 5°.
- Vonkajšie sklo svetlíka je testované na pevnosť v náročných poveternostných podmienkach.
- Tvrdené vonkajšie sklo je pripevnené extra pevným tmelom odolným voči poveternostným vplyvom.
- Nenápadne umiestnená zatemňovacia roleta alebo markíza vám umožní vychutnať si naplno denné svetlo a štýlový dizajn interiéru.
- Jednoduchá a bezpečná preprava svetlíka zo zeme na strechu; nie je potrebné ručné zdvíhanie.
- Špeciálne závitové montážne skrutky pre rýchlu montáž svetlíka.



Pokyny pre aplikáciu

Sklenený svetlík ISU 2093 môže byť inštalovaný so všetkými základňami novej generácie v rozsahu sklonu strechy 2 – 15 stupňov.



Skombinujte sklenený svetlík so základnou jednotkou, ktorá spĺňa vaše požiadavky týkajúce sa denného svetla a vetrania. Ak chcete získať čerstvý vzduch dotykom jediného tlačidla, vyberte si základňu pre sklenený svetlík pre ploché strechy CVU s vetraním na elektrický pohon. Ak je vašou prioritou vniesť do miestnosti denné svetlo, vyberte si pevnú základňu pre sklenený svetlík pre ploché strechy CFU.

Dostupné veľkosti a oblasť s denným svetlom

Kompatibilné horné časti svetlíkov

E Elektrické ovládanie CVU 20Q K CVU 25Q solárny N CFU 20Q neotvárací, A*
 I CVU 20Q solárny L CVU 25Q solárne, A* O CFU 25Q neotvárací
 J CVU 20Q solárne, A* M CFU 20Q neotvárací P CFU 25Q neotvárací, A*

	600	800	900	1000	1200	1500	2000
600	ISU 060060 (0.29) I, K, M, O		ISU 090060 (0.45) I, K, M, O				ISU 200060 (1.04) I, L, N, P
800		ISU 080080 (0.54) I, K, M, O				ISU 150080 (1.06) I, K, M, O	
900			ISU 090090 (0.70) I, K, M, O		ISU 120090 (0.95) I, K, M, O		
1000				ISU 100100 (0.88) I, K, M, O		ISU 150100 (1.35) I, K, M, O	ISU 200100 (1.82) I, L, N, P
1200					ISU 120120 (1.3) E, I, K, M, O	ISU 150120 (1.64) J, L, N, P	
1500						ISU 150150 (2.07) J, L, N, P	

Všetky rozmery sú uvedené v mm. () = účinná oblasť s denným svetlom, m² [] = Geometrická plocha,

m²

* A = veľké veľkosti vo variante zasklenia -A

Technické hodnoty

Prehľad technických hodnôt výrobku, ktoré okrem iného zahŕňa označenie CE v súlade s normami EN 1873-200062 alebo EAD 200062-00-0401.

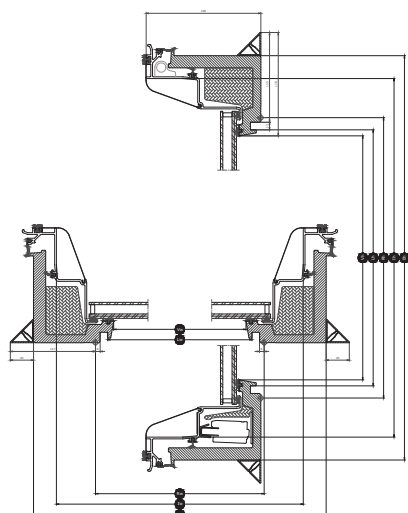
Vlastnosti okna	CFU 20Q + ISU 2093	CFU 25Q + ISU 2093	CVU 20Q + ISU 2093	CVU 20U + ISU 2093	CVU 25Q + ISU 2093	CVU 25U + ISU 2093	CXU 20U + ISU 2093	CXU 25U + ISU 2093
Priepustnosť vzduchu [trieda]	4	4	4	4	4	4	4	4
Tepelná priepustnosť U_{rc} , ref300 (značka CE) (hodnota U)	0.75	0.60	0.75	0.75	0.60	0.60	0.80	0.70
Arc, ref300	4.1	4.1	4.1	4.1	4.1	4.1	4.1	4.1
Priepustnosť svetla (τ_v) (τ)	0.68	0.63	0.68	0.68	0.63	0.63	0.68	0.63
Zvuková izolácia (R_w) $R_{w,dB}$ [dB]	39	41	39	39	41	41	39	41
Celková priepustnosť solárnej energie (g) (g)	0,52	0,49	0,52	0,52	0,49	0,49	0,52	0,49
Priepustnosť ultrafialového žiarenia (τ_{uv}) (τ_{uv})	0.05	0.05	0.05	0.05	0.05	0.05	0.05	0.05
Okno odolné voči vlámaniu	RC2	RC2	RC2	RC1	RC2	RC2	NPD	NPD
Faktor rámu	0.1	0.1	0.1	0.1	0.1	0.1	0.1	0.1
Priepustnosť vzduchu [trieda]	4	4	4	4	4	4	4	4
Reakcia na požiar [trieda]	C-s2, d2	C-s2, d2	C-s2, d2	C-s2, d2	C-s2, d2	C-s2, d2	C-s2, d2	C-s2, d2
Lepenie skla svetlíka [trieda]	$\Delta X \geq 0.75$	$\Delta X \geq 0.75$	$\Delta X \geq 0.75$	$\Delta X \geq 0.75$	$\Delta X \geq 0.75$	$\Delta X \geq 0.75$	$\Delta X \geq 0.75$	$\Delta X \geq 0.75$
Výkonnosť v súvislosti s externým požiarom – Európa [trieda]								
Výkonnosť v súvislosti s externým požiarom – Spojené kráľovstvo [trieda]	NPD	NPD	NPD	NPD	NPD	NPD	NPD	NPD
Odolnosť voči nárazom [trieda]	3	3	3	3	3	3	3	3
Odolnosť voči nárazom – veľké mäkké predmety [trieda]	N/A	N/A	N/A	N/A	N/A	N/A	N/A	N/A
Odolnosť voči nárazom – malé tvrdé predmety [trieda]	N/A	N/A	N/A	N/A	N/A	N/A	N/A	N/A
Hluk za dažďa (Lia)	44 dB	44 dB	44 dB	44 dB	44 dB	44 dB	44 dB	44 dB
Odolnosť voči zataženiu smerom nadol	N/A	N/A	N/A	N/A	N/A	N/A	N/A	N/A
Odolnosť voči požiaru [trieda]	NPD	NPD	NPD	NPD	NPD	NPD	NPD	NPD
Odolnosť voči snehovému zataženiu	*	*	*	*	*	*	*	*
Odolnosť voči zataženiu smerom nahor	N/A	N/A	N/A	N/A	N/A	N/A	N/A	N/A
Odolnosť voči veternému zataženiu [trieda]	C3	C3	C3	C3	C3	C3	C3	C3
Vodotesnosť [trieda]	9A	9A	9A	9A	9A	9A	9A	9A

NPD: No Performance Determined - nie sú určené parametre

Elektrický svetlík pre ploché strechy VELUX CVU, Zasklenie 20, dvojsklo



Premeňte svoj domov na kúzelné miesto s dostatkom denného svetla a čerstvého vzduchu i tam, kde by ste to nečakali, s novou generáciou sklenených svetlíkov pre ploché strechy VELUX. Základňa elektricky odvetrávaného skleneného svetlíka pre ploché strechy má jedinečný dizajn so štíhlym rámom a neviditeľným krídlom poskytujúcim maximum denného svetla a krásny dizajn zvnútra domu. Táto odvetrávaná základňa sa dodáva s dvojvrstvovým zasklením, ale je k dispozícii aj s trojvrstvovým zasklením a má vynikajúci energetický výkon, ako aj schopnosť tlmiť hluk v prípade dažďa, krupobitia alebo premávky. Dodáva čerstvý vzduch stlačením tlačidla a má predinštalovaný dažďový senzor, ktorý automaticky zatvorí okno, keď prší, a vy si tak môžete vychutnať príjemnú atmosféru. Dá sa dokonca ovládať pomocou smartfónu prostredníctvom aplikácie VELUX App Control. Krásne a zároveň pohodlné riešenie pre váš domov.



- Vychutnávajte si zdravšiu klímu v interiéri s kompatibilitou automatického ovládania vnútornej klímy VELUX ACTIVE with NETATMO.
- Vychutnajte si tichší interiér vďaka konštrukcii svetlíka, ktorá redukuje hluk.
- Vychutnajte si tichší interiér a veľmi dobrú tepelnú izoláciu našich energeticky úsporných dvojvrstvových izolačných skiel

Šírka		120
Vw	Šírka viditeľného zasklenia	1138.2
Lw	drážka ostenia	1159
Rw	veľkosť montážneho otvoru	1200
Iw	vnútorný rozmer krídla	1228
Ew	Šírka vonkajšieho rámu	1415

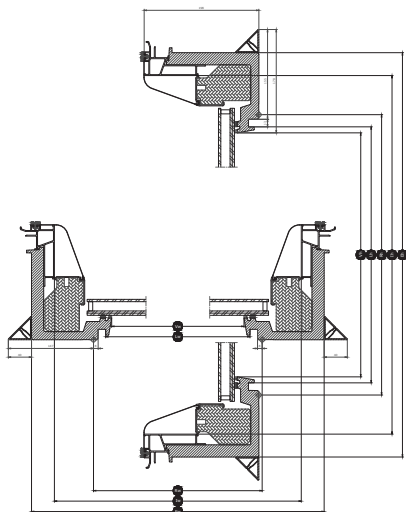
Výška		120
Vh	Výška viditeľného zasklenia	1138
Lh	drážka ostenia	1159
Rh	veľkosť montážneho otvoru	1200
Ih	vnútorný rozmer krídla	1228
Eh	Výška vonkajšieho rámu	1415

Neotváravý svetlík pre ploché strechy VELUX CFU, Zasklenie 20, dvojsklo



Premeňte svoj domov na kúzelné miesto s dostatkom denného svetla i tam, kde by ste to nečakali, s novou generáciou sklenených svetlíkov pre ploché strechy VELUX. Základňa pevného skleneného svetlíka pre ploché strechy má jedinečný dizajn so štíhlym rámom a neviditeľným krídlom poskytujúcim maximum denného svetla a krásny dizajn zvnútra domu. Táto pevná základňa sa dodáva s dvojvrstvom zasklením, ale je k dispozícii aj s trojvrstvom zasklením, a má vynikajúci energetický výkon, ako aj schopnosť tlmiť hluk v prípade dažďa, krupobitia alebo premávky, a tak zvyšuje pohodlie vo vašom interiéri.

- Vychutnajte si tichší interiér vďaka konštrukcii svetlíka, ktorá redukuje hluk.
- Vychutnajte si tichší interiér a veľmi dobrú tepelnú izoláciu našich energeticky úsporných dvojvrstvových izolačných skiel
- Voľný montážny trojuholník vám dáva väčšiu flexibilitu počas montáže a uľahčuje montáž svetlíka do rôznych strešných krytín a nerovných strešných plôch.



Šírka		060	080	090	100	120	150
Vw	Šírka viditeľného zasklenia	538.2	738.2	838.2	938.4	1138.2	1438.2
Lw	drážka ostenia	559	759	859	959	1159	1459
Rw	veľkosť montážneho otvoru	600	800	900	1000	1200	1500
Iw	vnútorný rozmer krídla	736	936	1036	1136	1228	1636
Ew	Šírka vonkajšieho rámu	815	1015	1115	1215	1415	1715

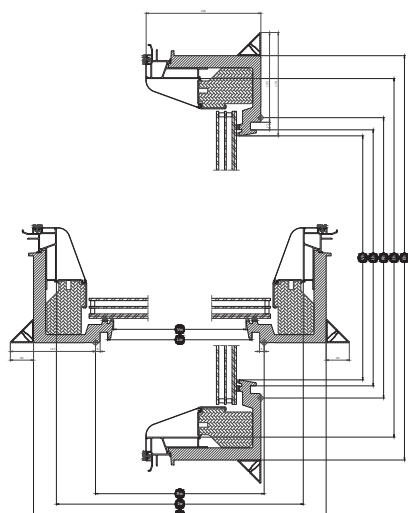
Výška		060	080	090	100	120	
Vh	Výška viditeľného zasklenia	538	738	838	938	1138	
Lh	drážka ostenia	559	759	859	959	1159	
Rh	veľkosť montážneho otvoru	600	800	900	1000	1200	
Ih	vnútorný rozmer krídla	736	936	1036	1136	1228	
Eh	Výška vonkajšieho rámu	815	1015	1115	1215	1415	

Neotváravý svetlík pre ploché strechy VELUX CFU, Zasklenie 25, trojsklo



Premeňte svoj domov na kúzelné miesto s dostatkom denného svetla i tam, kde by ste to nečakali, s novou generáciou sklenených svetlíkov pre ploché strechy VELUX. Základňa pevného skleneného svetlíka pre ploché strechy má jedinečný dizajn so štíhlym rámom a neviditeľným krídlom poskytujúcim maximum denného svetla a krásny dizajn zvnútra domu. Táto pevná základňa sa dodáva s trojvrstvom zasklením, ale je k dispozícii aj s dvojvrstvom zasklením, a má vynikajúci energetický výkon, ako aj schopnosť tlmiť hluk v prípade dažďa, krupobitia alebo premávky, a tak zvyšuje pohodlie vo vašom interiéri.

- Vychutnajte si tichší interiér vďaka konštrukcii svetlíka, ktorá redukuje hluk.
- Vychutnajte si tichší interiér a vynikajúcu tepelnú izoláciu našich energeticky úsporných trojvrstvových izolačných skiel
- Voľný montážny trojuholník vám dáva väčšiu flexibilitu počas montáže a uľahčuje montáž svetlíka do rôznych strešných krytín a nerovných strešných plôch.



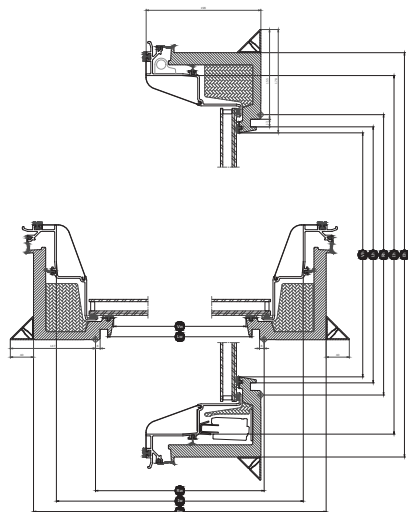
Šírka		060	080	090	100	120	150
Vw	Šírka viditeľného zasklenia	538.2	738.2	838.2	938.4	1138.2	1438.2
Lw	drážka ostenia	559	759	859	959	1159	1459
Rw	veľkosť montážneho otvoru	600	800	900	1000	1200	1500
Iw	vnútorný rozmer krídla	736	936	1036	1136	1228	1636
Ew	Šírka vonkajšieho rámu	815	1015	1115	1215	1415	1715

Výška		060	080	090	100	120	150
Vh	Výška viditeľného zasklenia	538	738	838	938	1138	1438
Lh	drážka ostenia	559	759	859	959	1159	1459
Rh	veľkosť montážneho otvoru	600	800	900	1000	1200	1500
Ih	vnútorný rozmer krídla	736	936	1036	1136	1228	1636
Eh	Výška vonkajšieho rámu	815	1015	1115	1215	1415	1715

Solárny svetlík pre ploché strechy VELUX CVU, Zasklenie 20, dvojsklo



Premeňte svoj domov na kúzelné miesto s dostatkom denného svetla a čerstvého vzduchu i tam, kde by ste to nečakali, s novou generáciou sklenených svetlíkov pre ploché strechy VELUX. Základňa strešného svetlíka má jedinečný dizajn so štíhlym rámom a neviditeľným krídlom poskytujúcim maximum denného svetla a krásny dizajn zvnútra domu. Táto solárna základná jednotka je plne napájaná slnkom a možno ju nainštalovať na akýkoľvek dom s plochou strechou bez potreby ťahania káblov. Táto solárna základná jednotka sa dodáva s dvojvrstvom zasklením, ale je k dispozícii aj s trojvrstvom zasklením a má vynikajúci energetický výkon, ako aj schopnosť tlmiť hluk v prípade dažďa, krupobitia alebo premávky. Dodáva čerstvý vzduch stlačením tlačidla a má predinštalovaný dažďový senzor, ktorý automaticky zatvorí okno, keď prší, a vy si tak môžete vychutnať príjemnú atmosféru. Dá sa dokonca ovládať pomocou smartfónu prostredníctvom aplikácie VELUX App Control. Krásne a zároveň pohodlné riešenie pre váš domov.



- Vychutnajte si zdravšiu klímu v interiéri s kompatibilitou automatického ovládania vnútornej klímy VELUX ACTIVE with NETATMO.
- Vychutnajte si tichší interiér vďaka konštrukcii svetlíka, ktorá redukuje hluk.
- Vychutnajte si tichší interiér a veľmi dobrú tepelnú izoláciu našich energeticky úsporných dvojvrstvových izolačných skiel

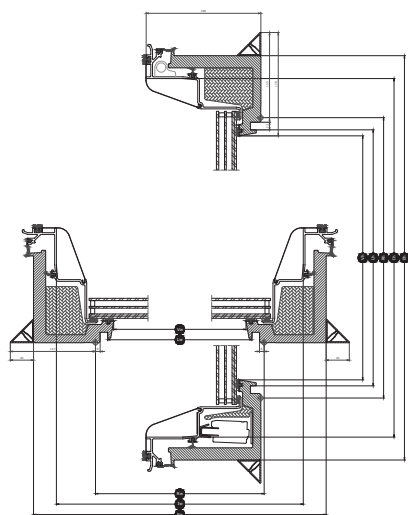
Šírka		060	080	090	100	120	150
Vw	Šírka viditeľného zasklenia	538.2	738.2	838.2	938.4	1138.2	1438.2
Lw	drážka ostenia	559	759	859	959	1159	1459
Rw	veľkosť montážneho otvoru	600	800	900	1000	1200	1500
Iw	vnútorný rozmer krídla	736	936	1036	1136	1228	1636
Ew	Šírka vonkajšieho rámu	815	1015	1115	1215	1415	1715

Výška		060	080	090	100	120	150
Vh	Výška viditeľného zasklenia	538	738	838	938	1138	1438
Lh	drážka ostenia	559	759	859	959	1159	1459
Rh	veľkosť montážneho otvoru	600	800	900	1000	1200	1500
Ih	vnútorný rozmer krídla	736	936	1036	1136	1228	1636
Eh	Výška vonkajšieho rámu	815	1015	1115	1215	1415	1715

Solárny svetlík pre ploché strechy VELUX CVU, Zasklenie 25, trojsklo



Premeňte svoj domov na kúzelné miesto s dostatkom denného svetla a čerstvého vzduchu i tam, kde by ste to nečakali, s novou generáciou sklenených svetlíkov pre ploché strechy VELUX. Základňa strešného svetlíka má jedinečný dizajn so štíhlym rámom a neviditeľným krídlom poskytujúcim maximum denného svetla a krásny dizajn zvnútra domu. Táto solárna základná jednotka je plne napájaná slnkom a možno ju nainštalovať na akýkoľvek dom s plochou strechou bez potreby ťahania káblov. Táto solárna základná jednotka sa dodáva s trojvrstvovým zasklením, ale je k dispozícii aj s dvojvrstvovým zasklením a má vynikajúci energetický výkon, ako aj schopnosť tlmiť hluk v prípade dažďa, krupobitia alebo premávky. Dodáva čerstvý vzduch stlačením tlačidla a má predinštalovaný dažďový senzor, ktorý automaticky zatvorí okno, keď prší, a vy si tak môžete vychutnať príjemnú atmosféru. Dá sa dokonca ovládať pomocou smartfónu prostredníctvom aplikácie VELUX App Control. Krásne a zároveň pohodlné riešenie pre váš domov.



- Vychutnávajte si zdravšiu klímu v interiéri s kompatibilitou automatického ovládania vnútornej klímy VELUX ACTIVE with NETATMO.
- Vychutnajte si tichší interiér vďaka konštrukcii svetlíka, ktorá redukuje hluk.
- Vychutnajte si tichší interiér a vynikajúcu tepelnú izoláciu našich energeticky úsporných trojvrstvových izolačných skiel

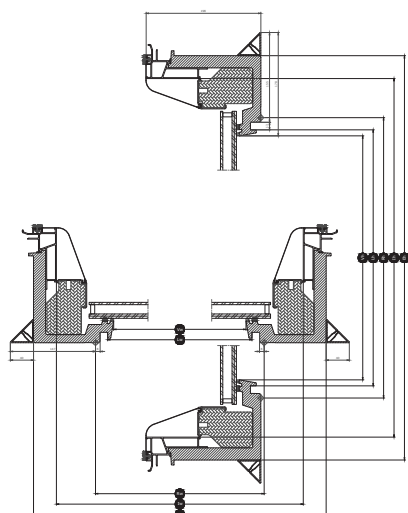
Šírka		060	080	090	100	120	150
Vw	Šírka viditeľného zasklenia	538.2	738.2	838.2	938.4	1138.2	1438.2
Lw	drážka ostenia	559	759	859	959	1159	1459
Rw	veľkosť montážneho otvoru	600	800	900	1000	1200	1500
Iw	vnútorný rozmer krídla	736	936	1036	1136	1228	1636
Ew	Šírka vonkajšieho rámu	815	1015	1115	1215	1415	1715

Výška		060	080	090	100	120	150
Vh	Výška viditeľného zasklenia	538	738	838	938	1138	1438
Lh	drážka ostenia	559	759	859	959	1159	1459
Rh	veľkosť montážneho otvoru	600	800	900	1000	1200	1500
Ih	vnútorný rozmer krídla	736	936	1036	1136	1228	1636
Eh	Výška vonkajšieho rámu	815	1015	1115	1215	1415	1715

Neotváravý svetlík pre ploché strechy VELUX CFU, Zasklenie 20A, dvojsklo



Premeňte svoj domov na kúzelné miesto s dostatkom denného svetla i tam, kde by ste to nečakali, s novou generáciou sklenených svetlíkov pre ploché strechy VELUX. Základňa pevného skleneného svetlíka pre ploché strechy má jedinečný dizajn so štíhlym rámom a neviditeľným krídlom poskytujúcim maximum denného svetla a krásny dizajn zvnútra domu. Táto pevná základňa sa dodáva s dvojvrstvovým zasklením, ale je k dispozícii aj s trojvrstvovým zasklením, a má vynikajúci energetický výkon, ako aj schopnosť tlmiť hluk v prípade dažďa, krupobitia alebo premávky, a tak zvyšuje pohodlie vo vašom interiéri.



- Vychutnajte si tichší interiér vďaka konštrukcii svetlíka, ktorá redukuje hluk.
- Voľný montážny trojuholník vám dáva väčšiu flexibilitu počas montáže a uľahčuje montáž svetlíka do rôznych strešných krytín a nerovných strešných plôch.
- Užite si pocit bezpečia s naším svetlíkom pre ploché strechy odolným proti vlámaniu s laminovaným bezpečnostným zasklením (laminované bezpečnostné zasklenie P4A na vnútornom skle).

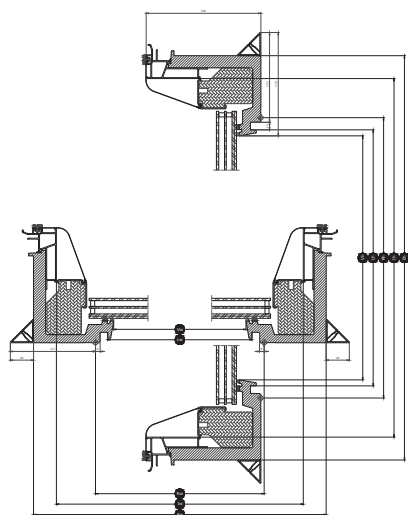
Šírka		150	200
Vw	Šírka viditeľného zasklenia	1438.2	1938.2
Lw	drážka ostenia	1459	1959
Rw	veľkosť montážneho otvoru	1500	2000
Iw	vnútorný rozmer krídla	1636	2036
Ew	Šírka vonkajšieho rámu	1715	2215

Výška		060	100	120	150
Vh	Výška viditeľného zasklenia	538	938	1138	1438
Lh	drážka ostenia	559	959	1159	1459
Rh	veľkosť montážneho otvoru	600	1000	1200	1500
Ih	vnútorný rozmer krídla	736	1136	1228	1636
Eh	Výška vonkajšieho rámu	815	1215	1415	1715

Neotváravý svetlík pre ploché strechy VELUX CFU, Zasklenie 25A, trojsklo



Premeňte svoj domov na kúzelné miesto s dostatkom denného svetla i tam, kde by ste to nečakali, s novou generáciou sklenených svetlíkov pre ploché strechy VELUX. Základňa pevného skleneného svetlíka pre ploché strechy má jedinečný dizajn so štíhlym rámom a neviditeľným krídlom poskytujúcim maximum denného svetla a krásny dizajn zvnútra domu. Táto pevná základňa sa dodáva s trojvrstvovým zasklením, ale je k dispozícii aj s dvojvrstvovým zasklením, a má vynikajúci energetický výkon, ako aj schopnosť tlmiť hluk v prípade dažďa, krupobitia alebo premávky, a tak zvyšuje pohodlie vo vašom interiéri.



- Vychutnajte si tichší interiér vďaka konštrukcii svetlíka, ktorá redukuje hluk.
- Voľný montážny trojuholník vám dáva väčšiu flexibilitu počas montáže a uľahčuje montáž svetlíka do rôznych strešných krytín a nerovných strešných plôch.
- Užite si pocit bezpečia s naším svetlíkom pre ploché strechy odolným proti vlámaniu s laminovaným bezpečnostným zasklením (laminované bezpečnostné zasklenie P4A na vnútornom skle).

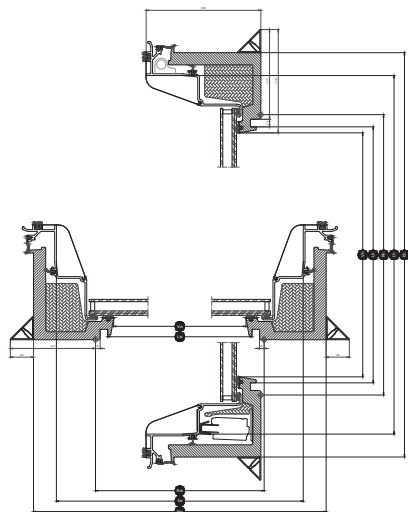
Šírka		150	200
Vw	Šírka viditeľného zasklenia	1438.2	1938.2
Lw	drážka ostenia	1459	1959
Rw	veľkosť montážneho otvoru	1500	2000
Iw	vnútorný rozmer krídla	1636	2036
Ew	Šírka vonkajšieho rámu	1715	2215

Výška		060	100	120	150
Vh	Výška viditeľného zasklenia	538	938	1138	1438
Lh	drážka ostenia	559	959	1159	1459
Rh	veľkosť montážneho otvoru	600	1000	1200	1500
Ih	vnútorný rozmer krídla	736	1136	1228	1636
Eh	Výška vonkajšieho rámu	815	1215	1415	1715

Solárny svetlík pre ploché strechy VELUX CVU, Zasklenie 20A, dvojsklo



Premeňte svoj domov na kúzelné miesto s dostatkom denného svetla a čerstvého vzduchu i tam, kde by ste to nečakali, s novou generáciou sklenených svetlíkov pre ploché strechy VELUX. Základňa strešného svetlíka má jedinečný dizajn so štíhlym rámom a neviditeľným krídlom poskytujúcim maximum denného svetla a krásny dizajn zvnútra domu. Táto solárna základná jednotka je plne napájaná slnkom a možno ju nainštalovať na akýkoľvek dom s plochou strechou bez potreby ťahania káblov. Táto solárna základná jednotka sa dodáva s dvojrstvovým zasklením, ale je k dispozícii aj s trojvrstvovým zasklením a má vynikajúci energetický výkon, ako aj schopnosť tlmiť hluk v prípade dažďa, krupobitia alebo premávky. Dodáva čerstvý vzduch stlačením tlačidla a má predinštalovaný dažďový senzor, ktorý automaticky zatvorí okno, keď prší, a vy si tak môžete vychutnať príjemnú atmosféru. Dá sa dokonca ovládať pomocou smartfónu prostredníctvom aplikácie VELUX App Control. Krásne a zároveň pohodlné riešenie pre váš domov.



- Vychutnávajte si zdravšiu klímu v interiéri s kompatibilitou automatického ovládania vnútornej klímy VELUX ACTIVE with NETATMO.
- Vychutnajte si tichší interiér vďaka konštrukcii svetlíka, ktorá redukuje hluk.
- Užite si pocit bezpečia s naším svetlíkom pre ploché strechy odolným proti vlámaniu s laminovaným bezpečnostným zasklením (laminované bezpečnostné zasklenie P4A na vnútornom skle).

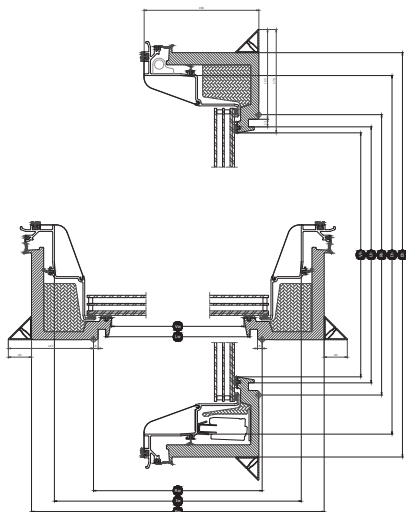
Šírka		150	200
Vw	Šírka viditeľného zasklenia	1438,2	1938,2
Lw	drážka ostenia	1459	1959
Rw	veľkosť montážneho otvoru	1500	2000
Iw	vnútorný rozmer krídla	1636	2036
Ew	Šírka vonkajšieho rámu	1715	2215

Výška		060	100	120	150
Vh	Výška viditeľného zasklenia	538	938	1138	1438
Lh	drážka ostenia	559	959	1159	1459
Rh	veľkosť montážneho otvoru	600	1000	1200	1500
Ih	vnútorný rozmer krídla	736	1136	1228	1636
Eh	Výška vonkajšieho rámu	815	1215	1415	1715

Solárny svetlík pre ploché strechy VELUX CVU, Zasklenie 25A, trojsklo



Premeňte svoj domov na kúzelné miesto s dostatkom denného svetla a čerstvého vzduchu i tam, kde by ste to nečakali, s novou generáciou sklenených svetlíkov pre ploché strechy VELUX. Základňa strešného svetlíka má jedinečný dizajn so štíhlym rámom a neviditeľným krídlom poskytujúcim maximum denného svetla a krásny dizajn zvnútra domu. Táto solárna základná jednotka je plne napájaná slnkom a možno ju nainštalovať na akýkoľvek dom s plochou strechou bez potreby ťahania káblov. Táto solárna základná jednotka sa dodáva s dvojrstvovým zasklením, ale je k dispozícii aj s trojvrstvovým zasklením a má vynikajúci energetický výkon, ako aj schopnosť tlmiť hluk v prípade dažďa, krupobitia alebo premávky. Dodáva čerstvý vzduch stlačením tlačidla a má predinštalovaný dažďový senzor, ktorý automaticky zatvorí okno, keď prší, a vy si tak môžete vychutnať príjemnú atmosféru. Dá sa dokonca ovládať pomocou smartfónu prostredníctvom aplikácie VELUX App Control. Krásne a zároveň pohodlné riešenie pre váš domov.



- Vychutnávajte si zdravšiu klímu v interiéri s kompatibilitou automatického ovládania vnútornej klímy VELUX ACTIVE with NETATMO.
- Vychutnajte si tichší interiér vďaka konštrukcii svetlíka, ktorá redukuje hluk.
- Užite si pocit bezpečia s naším svetlíkom pre ploché strechy odolným proti vlámaniu s laminovaným bezpečnostným zasklením (laminované bezpečnostné zasklenie P4A na vnútornom skle).

Šírka		150	200
Vw	Šírka viditeľného zasklenia	1438,2	1938,2
Lw	drážka ostenia	1459	1959
Rw	veľkosť montážneho otvoru	1500	2000
Iw	vnútorný rozmer krídla	1636	2036
Ew	Šírka vonkajšieho rámu	1715	2215

Výška		060	100	120	150
Vh	Výška viditeľného zasklenia	538	938	1138	1438
Lh	drážka ostenia	559	959	1159	1459
Rh	veľkosť montážneho otvoru	600	1000	1200	1500
Ih	vnútorný rozmer krídla	736	1136	1228	1636
Eh	Výška vonkajšieho rámu	815	1215	1415	1715

Štruktúra izolačného skla

	Zasklenie 20, dvojsklo	Zasklenie 20A, dvojsklo	Zasklenie 25, trojsklo	Zasklenie 25A, trojsklo
Zloženie variantu	7,5 mm laminované plavené sklo – 16 mm argón – 4 mm tvrdené sklo s glazúrou	9,5 mm laminované plavené sklo – 15 mm argón – 8 mm tvrdené sklo s glazúrou	7,5 mm laminované vnútorné sklo s povrchovou vrstvou – 10 mm argón – 3 mm teplom spevnené stredné sklo s povrchovou vrstvou – 10 mm argón – 4 mm tvrdené vonkajšie sklo s glazúrou	9,5 mm laminované vnútorné sklo s povrchovou vrstvou – 10 mm argón – 4 mm teplom spevnené stredné sklo s povrchovou vrstvou – 10 mm argón – 8 mm tvrdené vonkajšie sklo s glazúrou

Čistenie a údržba



Svetlík možno čistiť len zvonka. Pri čistení vrchnej jednotky na sklenenom svetlíku pre ploché strechy vypnite napájanie zo siete, t. j. neotvárajte svetlík pre ploché strechy!

Ak chcete vyčistiť vnútorný povrch svetlíka a vonkajšie zasklenie základne, zložením krycích dielov a odskrutkovaním skrutiek demontujte svetlík. Po vyčistení ho znova pripevnite.

V oblastiach s hustým snežením je potrebné pravidelne odstraňovať zo strešných okien pre ploché strechy veľké vrstvy snehu.

Záručná lehota



Úplne znenie záručných podmienok VELUX nájdete na www.velux.sk.

Rolety a markízy na strešné okná

Doplňte svoj sklenený svetlík pre ploché strechy VELUX roletou a získajte maximálne pohodlie. Vyberte si medzi termoizolačnou roletou, ktorá udrží chladok v miestnosti aj počas horúcich dní, alebo zatemňovacou roletou, ktorá zablokuje vonkajšie svetlo a vytvorí úplnú tmu. Rolety sú diskretne umiestnené a keď sa nepoužívajú, nemajú vplyv na prienik denného svetla ani dizajn. Môžete si taktiež dokúpiť sieťku proti hmyzu, ktorá vám umožní vychutnať si čerstvý vzduch bez vniknutia hmyzu.

Váš otvárateľný svetlík a rolety môžete ovládať aj s pomocou aplikácie VELUX App Control alebo VELUX ACTIVE with NETATMO vo vašom smartfóne.

Ďalšie informácie

Vyhradzujeme si právo vykonať technické zmeny.

Ďalšie informácie o našich výrobkoch nájdete na adrese <https://www.velux.sk/>