

Technické informace

Elektrické celodřevěné střešní okno GLL



GLL MK08 106121

Typ
Velikost
Materiál oplechování
Materiál rámu/křídla
Typ zasklení
Elektrické ovládání

Novinka
Dálkové ovládání
za dostupnou
cenu

Popis

- Ovládání okna dálkovým ovladačem komunikujícím na platformě io-homecontrol. Systém io-homecontrol je progresivní a bezpečná radiofrekvenční technologie.
- Nástěnný ovladač je již z výroby spárován s motorickou jednotkou.
- Prvky elektrického ovládání jsou zabudované ve střešním okně.
- Součástí ovládání okna je dešťový senzor, který automaticky zavře okno v případě deště.
- Okno je možné ovládat i manuálně.
- Možnost přímého připojení elektricky ovládaných doplňků – rolet či markýz.
- Snadná montáž rolet a markýz na elektrický pohon.
- Ventilační klapka vpouští dovnitř čerstvý vzduch a zajišťuje tak jeho cirkulaci i při zavřeném okně.
- Integrovaný prachový a hmyzový filtr.
- Snadné připojení do zásuvky pomocí 4 m dlouhého kabelu s vidlicí.

Sklon střechy

- Lze instalovat ve sklonu od 15° do 90°.

Materiál rámu/křídla

- Lepený dřevěný profil, dvojrsvtá povrchová úprava.
- ThermoTechnology™ – EPS HT400 šedé barvy – $\lambda = 0,038 \text{ W/mK}$
- Dřevěné části jsou opatřeny impregnační a transparentní vodou ředitelným akrylovým lakem.
- Nátěry jsou mezi jednotlivými vrstvami zbroušeny.

Kód materiálu např. GLL MK08 106121

Materiál oplechování

Material	NCS	RAL
Lakovaný hliník (kód materiálu -0-, např. GLL MK08 106121)	S 7500-N	7043

Stínící doplňky



Vnitřní stínění

- Zatemňující rolety DML
- Zastiňovací rolety RML
- Plisované rolety FML
- Dvojitě plisované rolety FMC



Venkovní stínění

- Venkovní markýzy MML
- Venkovní rolety SSS, SML



Doplňky

- Síť proti hmyzu ZIL

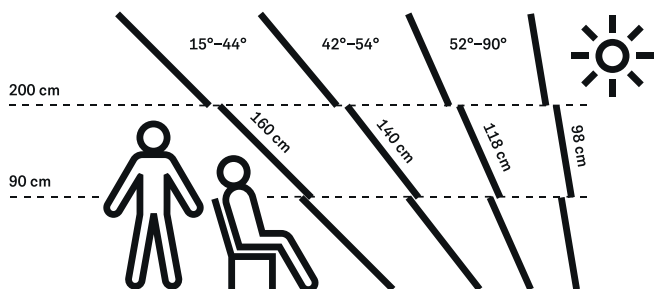
Tabulka velikostí

mm	vzdálenost B					
	550	660	780	940	1140	1340
780	GLL CK02 (0,22)					
980			GLL MK04 (0,47)			
1180		GLL FK06 (0,47)	GLL MK06 (0,59)			
1400			GLL MK08 (0,72)	GLL PK08 (0,92)		
1600			GLL MK10 (0,85)			

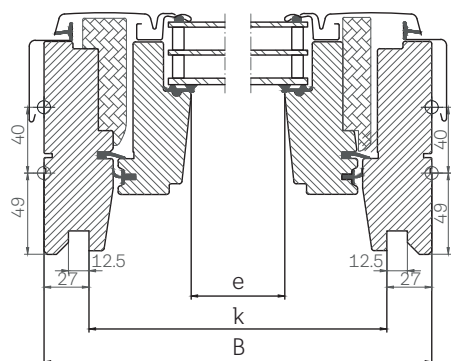
() = efektivní plocha skla, m²

Rozměry

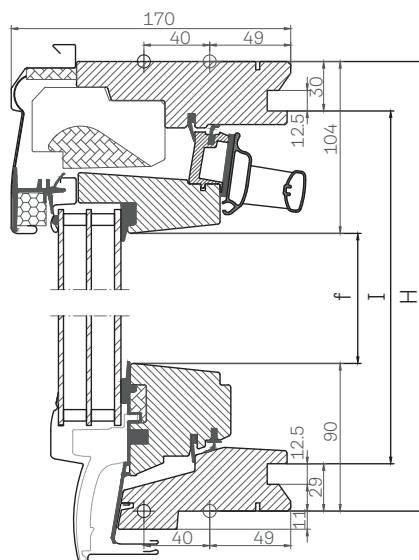
Velikost okna	Vnější rám B x H	Prosklená plocha e x f	Drážka ostění k x l
CK02	550 x 778	372 x 584	495 x 719
FK06	660 x 1178	482 x 984	605 x 1119
MK04	780 x 978	602 x 784	725 x 919
MK06	780 x 1178	602 x 984	725 x 1119
MK08	780 x 1398	602 x 1204	725 x 1339
MK10	780 x 1600	602 x 1406	725 x 1541
PK08	942 x 1398	764 x 1204	887 x 1339



Šířka



Výška



Technické vlastnosti

		-- 61
U_w [W/m ² K]	EN ISO 12567-2	1,1
U_g [W/m ² K]	EN 673	0,6
R_w [dB]	EN ISO 717-1	32
g []	EN 410	0,50
τ_v []	EN 410	0,68
τ_{UV} []	EN 410	0,22
Průvzdušnost [třída]	EN 1026	4

Zasklení

Popis	-- 61
Vnitřní sklo	4 mm plavené sklo se selektivně reflexní vrstvou
Střední sklo	3 mm tepelně zpevněné sklo se selektivně reflexní vrstvou
Venkovní sklo	3 mm tepelně tvrzené sklo
Komora	2x15 mm
Typ zasklení	trojsklo
Plnicí plyn	Argon

Lemování a montážní výrobky

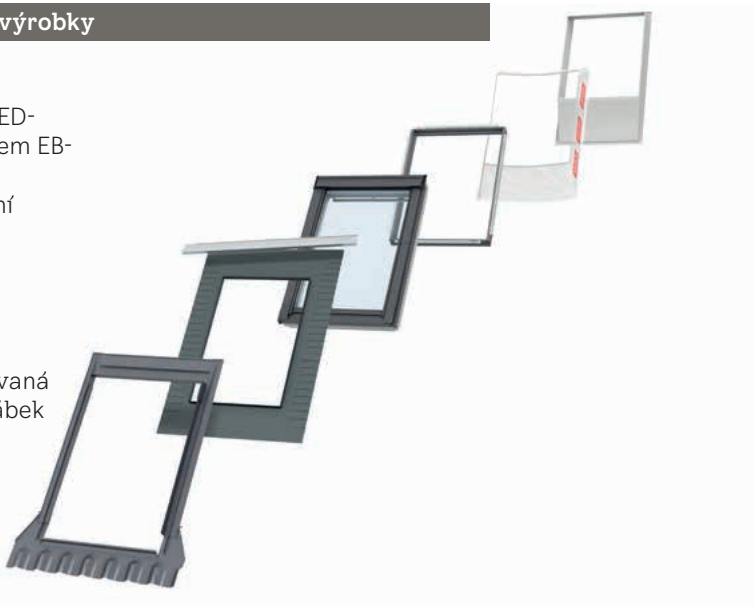
Lemování:

- samostatná instalace ED-
- instalace s EBY nosníkem EB-
- sestavy EK-

Dostupné pro standardní i zapuštěnou montáž

Montážní výrobky:

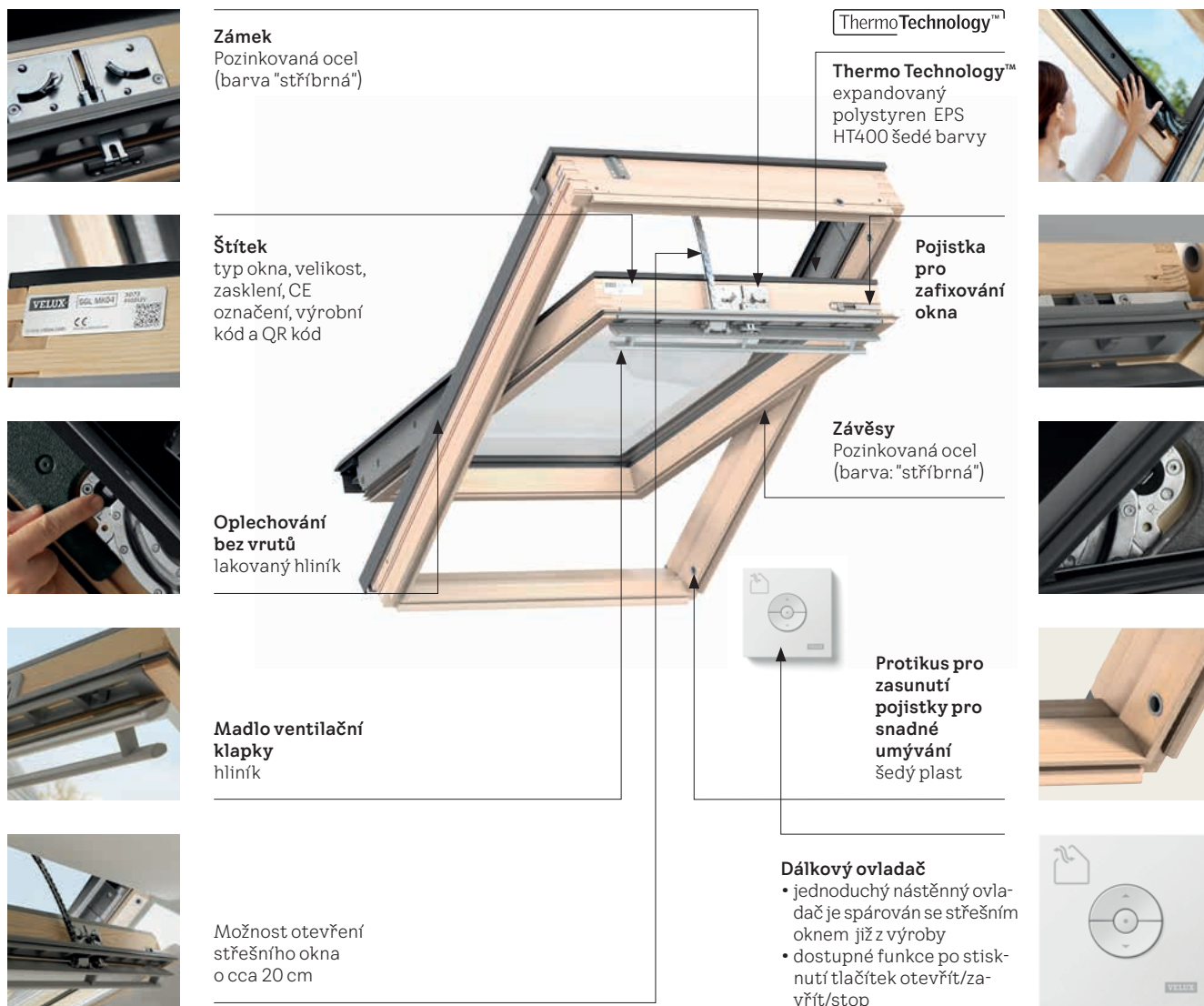
- Plisovaná manžeta a drenážní žlábek BFX
- Zateplovací rám, plisovaná manžeta a drenážní žlábek BDX 2000
- Manžeta z parotěsné fólie BBX
- Prefabrikované ostění LSB/LSC/LSD 2000



Velikost montážního otvoru

	Montáž ve standardní hloubce (červená linka)	Zapuštěná montáž o 40 mm hlouběji (modrá linka)
Profilovaná/Plochá střešní krytina	EDW/EDS	EDJ/EDN
šířka montážního otvoru	šířka okna (B) + 40–60 mm	šířka okna (B) + 50–60 mm
výška montážního otvoru	výška okna (H) + 45 mm	výška okna (H) + 145/195 mm

Viditelné znaky



Technické vlastnosti – ventilace ventilační klapkou

Vlastnosti	Střešní okna šířka			
	CK--	FK--	MK--	PK--
Charakteristiky proudění vzduchu [l/s]	1,9	2,3	2,8	3,4
Exponent průtoku [-]	0,53	0,53	0,53	0,53
Kapacita ventilace při 4 Pa [l/s]	4,0	4,8	5,8	7,1
Kapacita ventilace při 8 Pa [l/s]	5,7	6,9	8,4	10,2
Kapacita ventilace při 10 Pa [l/s]	6,4	7,8	9,5	11,5
Kapacita ventilace při 20 Pa [l/s]	9,3	11,3	13,7	16,6
Ekvivalentní plocha přes ventilační klapku [mm ²]	2 600	3 100	3 700	4 600
Geometrická plocha [mm ²]	2 800	3 700	4 500	6 100

Informace o cenách oken najdete na www.velux.cz, pro informace o dostupnosti velikostí a zasklení z nestandardní nabídky kontaktujte zákaznické centrum.

VELUX®

VELUX Česká republika, s.r.o.
Zákaznické centrum:
Telefon: 531 015 511

info.cz@velux.com
www.velux.cz