

# Dôme de protection VELUX ISD 0000

**VELUX®**



## Embases disponibles



CFP 63QV fixe



CFP 73QV fixe



CFP 73 fixe



CSP 73Q système  
d'évacuation de  
fumée



CVP 73U  
manuel



CXP 73Q sortie

Idéal pour les écoles, les hôpitaux ou les bureaux, le dôme acrylique transparent pour fenêtre pour toit plat VELUX offre une transmission lumineuse élevée et est fabriqué dans un matériau durable et résistant aux rayures. La surface extérieure et les propriétés de drainage naturel permettent de garder une vue nette vers l'extérieur. Compatible avec les stores VELUX pour le contrôle de la lumière naturelle, l'atténuation de la lumière et la protection contre la chaleur.

- Le dôme de protection transparent laisse entrer plus de lumière naturelle pour mieux éclairer les pièces et accroître le confort intérieur.
- La surface extérieure résistante aux rayures offre une grande durabilité.
- L'eau de pluie et les feuilles sont facilement évacuées, même sur les toits à l'inclinaison nulle.
- Profitez d'un contrôle confortable de la chaleur et de la lumière avec notre sélection complète de fenêtres pour toit plat.
- Profitez du calme de votre intérieur grâce à la réduction efficace des bruits de l'extérieur.
- L'eau et la neige s'écoulent à partir du dôme en plastique résistant grâce à sa forme arrondie.
- Trouvez la solution d'ombre et de lumière qui répondra à vos besoins spécifiques.



## Guide d'application pour le mode de fonctionnement

Le dôme peut être installé avec toutes les bases dans une plage d'inclinaison du toit allant de 0° à 15°.



Combinez le dôme avec une base qui répond à vos besoins en lumière du jour et en ventilation. Choisissez la base ventilée électriquement CVP pour bénéficier d'air frais d'une simple pression sur un bouton ou la base fixe CFP si votre principal objectif est de faire entrer la lumière du jour dans la pièce.

## Tailles disponibles et zone de lumière du jour

### Embases compatibles

F CVP 73U manuel

G CFP 73 fixe

H CFP 73QV fixe

I CFP 63QV fixe

K CXP 73Q sortie

L CSP 73Q système d'évacuation de fumée

	600	800	900	1000	1200	1500
600	ISD 060060 (0.19) F, G, H					
800		ISD 080080 (0.40) F, G, H				
900	ISD 060090 (0.32) F, G, H		ISD 090090 (0.54) F, G, H			
1000				ISD 100100 (0.70) F, G, H, K, L		
1200			ISD 090120 (0.76) F, G, H, K		ISD 120120 (1.07) F, G, H, K, L	
1500				ISD 100150 (1.11) F, G, H		ISD 150150 (1.78) G, H, I

Toutes les mesures sont en mm. ( ) = Zone de lumière naturelle effective, m<sup>2</sup> [ ] = Surface d'aération géométrique libre, m<sup>2</sup>

\*A = grandes tailles avec variante de vitrage - A

## Valeurs techniques

Vue d'ensemble des valeurs techniques du produit, couvrant, entre autres, le marquage CE conformément aux normes EN 1873 ou EAD 200062-00-0401.

Caractéristiques de la fenêtre	CFP 63QK + ISD 0000	CFP 73QV + ISD 0000	CFP 73UT + ISD 0000	CSP 73QV + ISD 0000	CVP Electric 63QK + ISD 0000	CVP Electric 73QV + ISD 0000	CVP Electric 73UT + ISD 0000	CVP Manual 73UT + ISD 0000	CXP 73QV + ISD 0000
Perméabilité à l'air [classe]	A3	A3	A3	4	4	4	4	4	4
Transmission thermique $U_{rc}$ , ref300 (marquage CE) (valeur U)	0.87	0.80	0.87	0.99	0.87	0.80	0.87	0.87	0.86
Arc, ref300	3.4	3.4	3.4	3.4	3.4	3.4	3.4	3.4	3.4
Transmission lumineuse ( $\tau_v$ ) ( $\tau$ )	0.68	0.72	0.72	0.72	0.68	0.72	0.72	0.72	0.72
Isolation sonore ( $R_w$ ) $R_{w,dB}$ [dB]	36	36	36	33	36	36	30	30	36
Transmission de l'énergie solaire totale (g)	0.49	0.53	0.54	0.53	0.49	0.53	0.54	0.54	0.53
Transmission d'ultraviolets ( $\tau_{uv}$ ) ( $\tau_{uv}$ )	0.05	0.05	0.05	0.05	0.05	0.05	0.05	0.05	0.05
Fenêtre résistante à l'effraction	npd	RC2	npd	RC2	npd	RC2	npd	npd	npd
Facteur du cadre	N/A	N/A	N/A	N/A	N/A	N/A	N/A	N/A	N/A
Perméabilité à l'air [classe]	A3	A3	A3	4	4	4	4	4	4
Réaction au feu [classe]	B-s1,d0	B-s1,d0	B-s1,d0	B-s1,d0	B-s1,d0	B-s1,d0	B-s1,d0	B-s1,d0	B-s1,d0
Collage du verre de l'unité supérieure [classe]	N/A	N/A	N/A	N/A	N/A	N/A	N/A	N/A	N/A
Performance au feu extérieur - Européen [classe]	npd	npd	npd	npd	npd	npd	npd	npd	npd
Performances au feu extérieur - Britannique [classe]	npd	npd	npd	npd	npd	npd	npd	npd	npd
Résistance au choc [classe]	N/A	N/A	N/A	N/A	N/A	N/A	N/A	N/A	N/A
Résistance au choc, corps souple de grande taille [classe]	SB 1200	SB 1200	SB 1200	SB 1200	SB 1200	SB 1200	SB 1200	SB 1200	SB 1200
Résistance au choc, corps dur de petite taille [classe]	✓	✓	✓	✓	✓	✓	✓	✓	✓
Bruit de la pluie (Lia)	48	53	53	47	46	49	50	46	50
Résistance aux charges descendantes	DL 2500	DL 2500	DL 2500	DL 2500	DL 2500	DL 2500	DL 2500	DL 2500	DL 2500
Résistance au feu [classe]	npd	npd	npd	npd	npd	npd	npd	npd	npd
Résistance à la charge de neige	N/A	N/A	N/A	N/A	N/A	N/A	N/A	N/A	N/A
Résistance aux charges ascendantes	UL 1500	UL 1500	UL 1500	UL 1500	UL 1500	UL 1500	UL 1500	UL 1500	UL 1500
Résistance à la pression du vent [classe]	N/A	N/A	N/A	N/A	N/A	N/A	N/A	N/A	N/A
Étanchéité à l'eau [classe]	✓	✓	✓	✓	✓	✓	✓	✓	✓

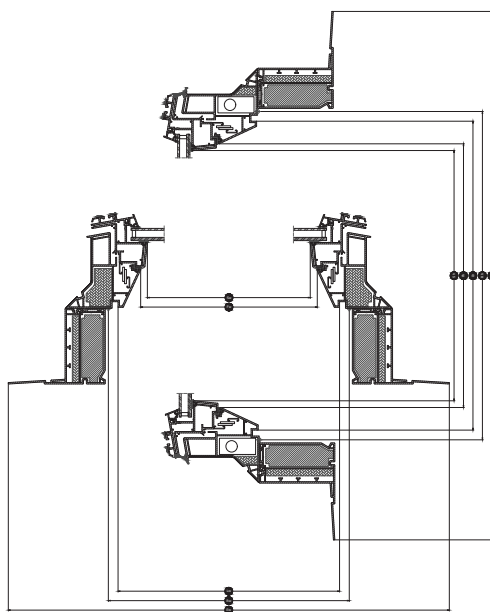
NPD: No Performance Determined - performances non déterminées

# Exutoire de fumées pour toit plat VELUX CSP, Vitrage 73FQV



L'exutoire de fumée pour toit plat CSP s'ouvre automatiquement en cas d'incendie et est conforme à toutes les exigences de la législation de l'UE en vigueur. La fenêtre peut être ouverte pour faire entrer de l'air frais lorsqu'une aération est nécessaire. La construction anti-effraction offre une sécurité supplémentaire et la vitre intérieure feuilletée évite les éclats de verre en cas de bris de glace.

- S'ouvre automatiquement en cas d'incendie conformément aux exigences de la législation de l'UE.
- S'ouvre automatiquement en cas d'incendie conformément aux exigences de la législation de l'UE et peut être ouvert également pour l'aération via une commande de ventilation.
- Profitez d'une protection supplémentaire contre la chaleur grâce à un pare-soleil extérieur VELUX avec télécommande (approbation des services locaux de sécurité incendie nécessaire).



Largeur		100	120
Sw	Largeur d'ouverture du châssis	835	1035
Fw	Largeur d'ouverture du cadre	863	1063
Lw	Distance largeur entre rainure	959	1159
Rw	Largeur de la trémie	1000	1200
Ew	Largeur du châssis externe	1423	1623

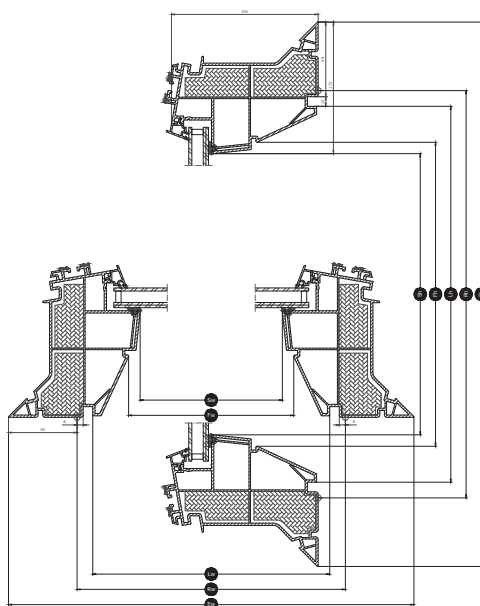
Hauteur		100	120
Sh	Hauteur d'ouverture du châssis	835	1035
Fh	Hauteur d'ouverture de l'ouvrant	863	1063
Lh	Distance longueur entre rainure	959	1159
Rh	Longueur de la trémie	1000	1200
Eh	Hauteur du châssis externe	1423	1623

## Fenêtre pour toit plat fixe VELUX CFP U, Vitrage 73UT



L'unité de base fixe CFP U constitue une solution simple et efficace pour faire entrer la lumière naturelle dans les pièces qui en manquent et transforme les lieux sombres en espaces lumineux et clairs. L'isolation ThermoTechnology™ et l'efficacité énergétique du double vitrage permettent de garder la chaleur dans la maison et d'améliorer le confort intérieur. Compatible avec tous les dômes de protections pour toit plat VELUX.

- Le cadre intérieur incliné permet d'accroître l'apport de lumière naturelle dans la pièce.
- La sécurité supplémentaire du vitrage de sécurité feuilleté permet d'éviter les éclats de verre en cas de bris de glace.
- La gamme étendue de dimensions standard permet de trouver facilement la fenêtre la plus adaptée à votre pièce.



Largeur		060	080	090	100	120	150
Sw	Largeur d'ouverture du châssis	435	635	735	835	1035	1335
Fw	Largeur d'ouverture du cadre	463	663	763	863	1063	1363
Lw	Distance largeur entre rainure	559	759	859	959	1159	1459
Rw	Largeur de la trémie	600	800	900	1000	1200	1500
Ew	Largeur du châssis externe	780	980	1080	1180	1380	1680

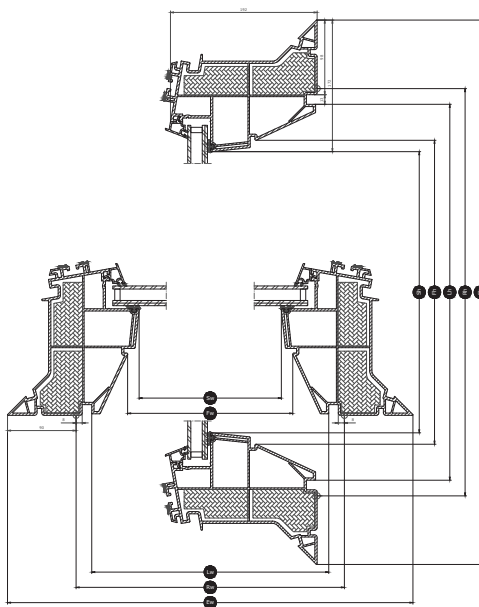
Hauteur		060	080	090	100	120	150
Sh	Hauteur d'ouverture du châssis	435	635	735	835	1035	1035
Fh	Hauteur d'ouverture de l'ouvrant	463	663	763	863	1063	1063
Lh	Distance longueur entre rainure	559	759	859	959	1159	1459
Rh	Longueur de la trémie	600	800	900	1000	1200	1500
Eh	Hauteur du châssis externe	780	980	1080	1180	1380	1680

## Fenêtre pour toit plat VELUX CFP Q, Vitrage 73FQV



L'unité de base fixe CFP Q transforme les lieux sombres en espaces lumineux et clairs. La construction résistante à l'effraction assure une sécurité optimale, tandis que l'isolation ThermoTechnology™ et le vitrage basse énergie avec revêtement basse émissivité contribuent à réduire la déperdition de chaleur et la facture énergétique de votre maison. Compatible avec tous les dômes de protections pour toit plat VELUX.

- Offrez-vous plus de confort grâce au double vitrage basse énergie à deux couches basse émissivité.
- Le cadre intérieur incliné permet d'accroître l'apport de lumière naturelle dans la pièce.
- La gamme étendue de dimensions standard permet de trouver facilement la fenêtre la plus adaptée à votre pièce.



Largeur		060	080	090	100	120	150
Sw	Largeur d'ouverture du châssis	435	635	735	835	1035	1335
Fw	Largeur d'ouverture du cadre	463	663	763	863	1063	1363
Lw	Distance largeur entre rainure	559	759	859	959	1159	1459
Rw	Largeur de la trémie	600	800	900	1000	1200	1500
Ew	Largeur du châssis externe	780	980	1080	1180	1380	1680

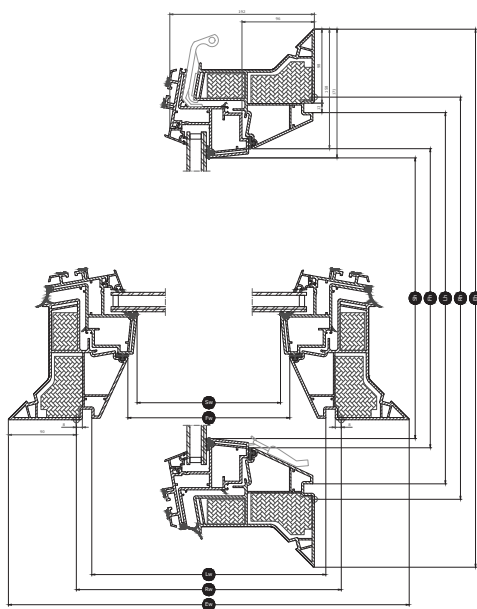
Hauteur		060	080	090	100	120	150
Sh	Hauteur d'ouverture du châssis	435	635	735	835	1035	1035
Fh	Hauteur d'ouverture de l'ouvrant	463	663	763	863	1063	1063
Lh	Distance longueur entre rainure	559	759	859	959	1159	1459
Rh	Longueur de la trémie	600	800	900	1000	1200	1500
Eh	Hauteur du châssis externe	780	980	1080	1180	1380	1680

# Fenêtre pour toit plat accès toiture VELUX CXP, Vitrage 73FQV



La fenêtre pour toit plat accès toiture à commande manuelle CXP présente une ouverture très large qui offre un accès aisé au toit. Une vitre intérieure feuilletée évite les éclats de verre en cas de bris de glace. Disponible avec un dôme de protection en acrylique et en polycarbonate. La fenêtre pour toit plat accès toiture est conforme à toutes les exigences de la législation de l'UE en vigueur.

- Offrez-vous plus de confort grâce au double vitrage basse énergie à deux couches basse émissivité.
- Le cadre intérieur incliné permet d'accroître l'apport de lumière naturelle dans la pièce.
- La grande ouverture vous permet d'accéder rapidement au toit et de bénéficier d'une issue de secours supplémentaire.



Largeur		090	100	120
Sw	Largeur d'ouverture du châssis	735	835	1035
Fw	Largeur d'ouverture du cadre	763	863	1063
Lw	Distance largeur entre rainure	859	959	1159
Rw	Largeur de la trémie	900	1000	1200
Ew	Largeur du châssis externe	1080	1180	1380

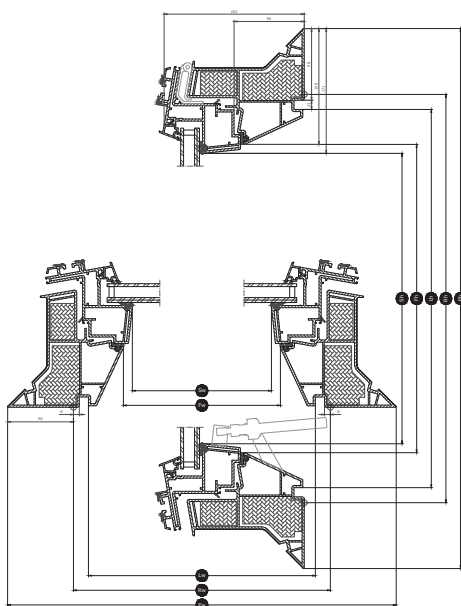
Hauteur		100	120
Sh	Hauteur d'ouverture du châssis	835	1035
Fh	Hauteur d'ouverture de l'ouvrant	863	1063
Lh	Distance longueur entre rainure	959	1159
Rh	Longueur de la trémie	1000	1200
Eh	Hauteur du châssis externe	1180	1380

# Fenêtre pour toit plat à commande manuelle VELUX CVP 0073U, Vitrage 73UT



Laissez entrer davantage de lumière naturelle et d'air frais dans votre maison à un prix adapté à la plupart des budgets grâce à l'embase à commande manuelle CVP. La fenêtre pour toit plat est facile à manipuler à l'aide d'une canne télescopique pratique. Offre tous les avantages d'une fenêtre de toit plat pour un prix intéressant. Compatible avec nos dômes en acrylique et en polycarbonate.

- Utilisez l'ouverture de ventilation pour aérer la pièce et créer un climat intérieur plus sain.
- Le cadre intérieur incliné permet d'accroître l'apport de lumière naturelle dans la pièce.
- La sécurité supplémentaire du vitrage de sécurité feuilleté permet d'éviter les éclats de verre en cas de bris de glace.



Largeur		060	080	090	100	120
Sw	Largeur d'ouverture du châssis	435	635	735	835	1035
Fw	Largeur d'ouverture du cadre	463	663	763	863	1063
Lw	Distance largeur entre rainure	559	759	859	959	1159
Rw	Largeur de la trémie	600	800	900	1000	1200
Ew	Largeur du châssis externe	780	980	1080	1180	1380

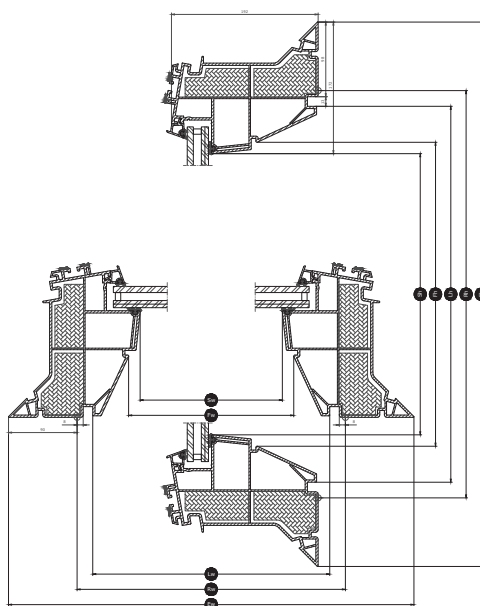
Hauteur		060	080	090	100	120	150
Sh	Hauteur d'ouverture du châssis	435	635	735	835	1035	1035
Fh	Hauteur d'ouverture de l'ouvrant	463	663	763	863	1063	1063
Lh	Distance longueur entre rainure	559	759	859	959	1159	1459
Rh	Longueur de la trémie	600	800	900	1000	1200	1500
Eh	Hauteur du châssis externe	780	980	1080	1180	1380	1680

# Fenêtre pour toit plat VELUX CFP Q, Vitrage 63QK



L'unité de base fixe CFP Q transforme les lieux sombres en espaces lumineux et clairs. La construction résistante à l'effraction assure une sécurité optimale, tandis que l'isolation ThermoTechnology™ et le vitrage basse énergie avec revêtement basse émissivité contribuent à réduire la déperdition de chaleur et la facture énergétique de votre maison. Compatible avec toutes les protections pour toit plat VELUX.

- Offrez-vous plus de confort grâce au double vitrage basse énergie à deux couches basse émissivité.
- Le cadre intérieur incliné permet d'accroître l'apport de lumière naturelle dans la pièce.
- La gamme étendue de dimensions standard permet de trouver facilement la fenêtre la plus adaptée à votre pièce.



Largeur		150
Sw	Largeur d'ouverture du châssis	1335
Fw	Largeur d'ouverture du cadre	1363
Lw	Distance largeur entre rainure	1459
Rw	Largeur de la trémie	1500
Ew	Largeur du châssis externe	1680

Hauteur		150
Sh	Hauteur d'ouverture du châssis	1035
Fh	Hauteur d'ouverture de l'ouvrant	1063
Lh	Distance longueur entre rainure	1459
Rh	Longueur de la trémie	1500
Eh	Hauteur du châssis externe	1680

## Structure du vitrage isolant

	Vitrage 63QK	Vitrage 73FQV	Vitrage 73UT
Composition (de l'intérieur vers l'extérieur)	Verre float feuilleté 9,3 mm - Krypton 10,5 mm - Verre trempé 8 mm	Verre flotté feuilleté 7,5 mm - Argon 14,5 mm - Verre flotté 4 mm	Verre float feuilleté 6,8 mm - Argon 14,5 mm - Verre float 4 mm

## Nettoyage et entretien



L'unité supérieure peut uniquement être nettoyée de l'extérieur. Lorsque vous nettoyez l'unité supérieure, n'ouvrez pas la fenêtre. Pour les fenêtres électriques, coupez l'alimentation secteur. Pour nettoyer la surface intérieure de l'unité supérieure et la surface vitrée extérieure de l'embase, retirez les capuchons et les vis pour pouvoir ôter l'unité supérieure et refixez-les après le nettoyage.

Dans les régions connaissant des chutes de neige abondantes, la neige accumulée sur la fenêtre pour toit plat doit être enlevée régulièrement.

## Période de garantie



Les conditions complètes de garantie des produits VELUX sont disponibles sur [www.velux.be](http://www.velux.be).

## Stores et stores pare-soleil

Complétez votre fenêtre pour toit plat VELUX avec un store pour assurer un confort total. Choisissez parmi une gamme de stores, y compris un store plissé tamisant pour atténuer la lumière, un pare-soleil tamisant pour une protection contre la chaleur et un store plissé occultant pour obscurcir la pièce.

Utilisez VELUX App Control ou VELUX ACTIVE with NETATMO pour commander via smartphone votre fenêtre pour toit plat motorisée et vos stores.

## Informations supplémentaires

---

Nous nous réservons le droit d'apporter des modifications techniques.

Pour plus d'informations sur nos produits, rendez-vous sur <http://www.velux.be>