

Elektryczne okno do dachów płaskich VELUX CVP

VELUX®

Szyba 73UT



Wprowadź do domu naturalne światło i zdalnie sterowaną wentylację, montując elektryczną podstawę CVP U. Izolacja ThermoTechnology™ i podwójna szyba podnoszą komfort we wnętrzach i zapobiegają stratom ciepła. Czujnik deszczu automatycznie zamyka okno w razie opadów, zapewniając dodatkowy spokój ducha. Produkt jest zgodny z wszystkimi zestawami górnymi do dachów płaskich VELUX ISD.

- Zyskaj komfort dostępu do świeżego powietrza dzięki oknom dachowym sterowanym bezprzewodowym przełącznikiem ściennym z prostymi funkcjami otwarcia, zablokowania i zamknięcia.
- Produkt zgodny z VELUX ACTIVE with NETATMO zapewniający lepszy klimat wewnętrzny i sterowanie wentylacją oparte na czujnikach. Zdalne sterowanie za pomocą smartfona lub głosu.
- Otwórz łatwo swoje elektryczne okno VELUX do dachów płaskich i ciesz się szybkim dostępem do świeżego powietrza z zewnątrz.
- Klawiatura naścienna jest wstępnie sparowana z oknem zaraz po wyjęciu z opakowania.
- Wbudowany czujnik deszczu automatycznie zamyka elektryczne okno VELUX do dachów płaskich w razie opadów deszczu.
- Duży obszar wentylacji o wielkości 142 mm umożliwia szybkie i łatwe wietrzenie za naciśnięciem przycisku.
- Steruj wygodnie roletami i akcesoriami (dodatki). Wystarczy nacisnąć przycisk.



Dostępne rozmiary i powierzchnie szyb

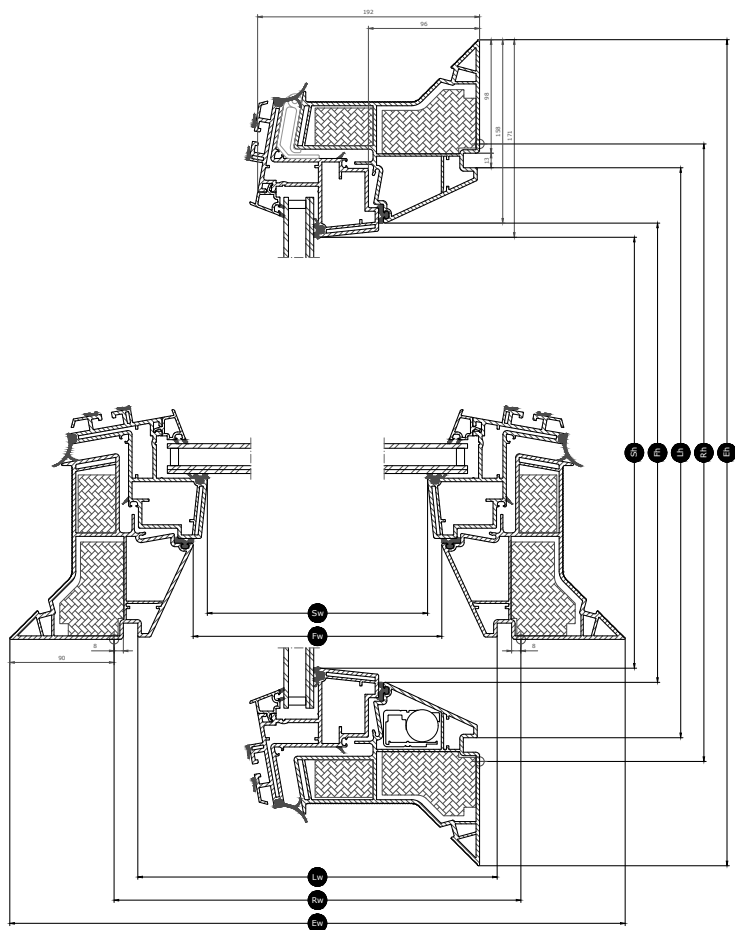
<STEPTABLE O="Product-487371-3" OT="Product" TF=" " TT="26335452"
VC="Context3" VO="39514084" W="Approved" />

Wszystkie wymiary są w mm. () = Efektywna powierzchnia szyb, m² [] = Powierzchnia geometryczna, m²

*A= duże rozmiary z wariantem szybowym- A

Wymiary przekroju poprzecznego

Zauważ, że widok przekroju jest z dołu do góry.



Szerokość		060	080	090	100	120	150
Vw	Szerokość widocznej szyby						
Lw	Szerokość pomiędzy wewnętrznymi krawędziami wrębów w ramie okna	559	759	859	959	1159	1459
Rw	Wewnętrzna szerokość ramy na poziomie skrzydła okna	600	800	900	1000	1200	1500
Iw	Wewnętrzna szerokość skrzydła okna						
Ew	Zewnętrzna szerokość ościeżnicy	780	980	1080	1180	1380	1680

Wysokość		060	080	090	100	120	150
Vh	Wysokość widocznej szyby						
Lh	Wysokość pomiędzy wewnętrznymi krawędziami wrębów w ramie okna	559	759	859	959	1159	1459
Rh	Wewnętrzna wysokość ramy na poziomie skrzydła okna	600	800	900	1000	1200	1500
Ih	Wewnętrzna wysokość skrzydła okna						
Eh	Zewnętrzna wysokość ościeżnicy	780	980	1080	1180	1380	1680

Parametry techniczne

Przegląd wartości technicznych produktu obejmujący oznakowanie CE zgodnie z normą EN 1873 lub EAD 200062-00-0401.

Charakterystyka okna	CVP Electric 73UT + ISD 0000	CVP Electric 73UT + ISD 0010	CVP Electric 73UT + ISD 0100	CVP Electric 73UT + ISD 0110	CVP Electric 73UT + ISD 1093	CVP Electric 73UT + ISD 2093
Przepuszczalność powietrza [klasa]	4	4	4	4	4	3
Przenikalność cieplna U_{rc} , ref300 (oznaczenie CE) (współczynnik przenikalności cieplnej U)	0.87	0.87	0.87	0.87	0.76	0.87
Arc, ref300	3.4	3.4	3.4	3.4	3.8	3.4
Przepuszczalność światła (τ_v) (τ)	0.72	0.70	0.23	0.21	0.72	0.72
Izolacja akustyczna (R_w) $R_{w,dB}$ [dB]	30	30	30	30	31	31
Całkowita przepuszczalność energii słonecznej (g)	0.54	0.52	0.19	0.20	0.53	0.54
Przepuszczalność promieniowania UV (τ_{uv}) (τ_{uv})	0.05	0.05	0.05	0.05	0.05	0.05
Okno odporne na włamanie	npd	npd	npd	npd	npd	npd
Współczynnik ościeżnicy	N/A	N/A	N/A	N/A	0.26	0.26
Przepuszczalność powietrza [klasa]	4	4	4	4	4	3
Reakcja na ogień [klasa]	B-s1,d0	B-s1,d0	B-s1,d0	B-s1,d0	B-s1,d0	B-s1,d0
Klejenie szkła górnej części [klasa]	N/A	N/A	N/A	N/A	$\Delta X \geq 0.75$	$\Delta X \geq 0.75$
Odporność na działanie ognia zewnętrznego – standard europejski [klasa]	npd	npd	npd	npd	npd	npd
Odporność na działanie ognia zewnętrznego – norma brytyjska [klasa]	npd	AA	npd	AA	npd	npd
Odporność na uderzenie [klasa]	N/A	N/A	N/A	N/A	3	3
Odporność na uderzenie dużym miękkim przedmiotem [klasa]	SB 1200	SB 1200	SB 1200	SB 1200	N/A	N/A
Odporność na uderzenie małym twardym przedmiotem [klasa]	✓	✓	✓	✓	N/A	N/A
Hałas deszczu (Lia)	50	53	50	53	49	npd
Odporność na obciążenia skierowane w dół	DL 2500	DL 2500	DL 2500	DL 2500	N/A	N/A
Odporność na ogień [klasa]	npd	npd	npd	npd	npd	npd
Odporność na obciążenie śniegiem	N/A	N/A	N/A	N/A	*	*
Odporność na obciążenie skierowane w górę	UL 1500	UL 1500	UL 1500	UL 1500	N/A	N/A
Odporność na obciążenie wiatrem [klasa]	N/A	N/A	N/A	N/A	C3	C3
Wodoszczelność [klasa]	✓	✓	✓	✓	9A	9A

NPD: No Performance Determined - właściwości użytkowe nieustalone

Struktura szyby

Szyba	Konstrukcja (od wewnątrz do zewnątrz)
Szyba podwójna	Szko laminowane „float” 6,8 mm – wypełnienie argonowe 14,5 mm – szkło „float” 4 mm

Rolety i markizy

Uzupełnij swoje okno VELUX do dachów płaskich o roletę, aby mieć pełen komfort. Wybierz jedną z wielu rolet, w tym rozpraszającą światło półprzezroczystą roletę plisowaną, markizę chroniącą przed nagrzewaniem i zaciemniającą roletę energooszczędną dającą efekt przyciemnienia w pokoju.

Użyj aplikacji VELUX App Control lub VELUX ACTIVE with NETATMO, aby sterować otwieranym oknem do dachów płaskich i roletami za pomocą smartfona.

Zgodność

Elektrycznie wentylowana podstawa CVP jest zgodna z akrylową lub poliwęglanową kopułą ISD w wariantach przezroczystym lub nieprzezroczystym.

Akcesoria do montażu: przedłużenie cokołu ZCE 0015/1015, zestaw zabezpieczający do papy dachowej ZZZ 210 oraz wnęka okienna LSF 2000.

Zgodność z roletami: zasilana energią solarną markiza MSG, elektryczna roleta plisowana FMG, elektryczna energooszczędna roleta zaciemniająca FMK oraz zasilana energią solarną energooszczędna roleta zaciemniająca FSK.

Informacje dodatkowe

Zastrzegamy sobie prawo do wprowadzania zmian technicznych.

Więcej informacji na temat naszych produktów można znaleźć na stronie <https://www.velux.pl/>