

Costières pour lanterneaux

VELUX®
Commercial


Raccord sûr à la couverture du toit grâce aux profilés de raccordement en option

Costières pour lanterneaux

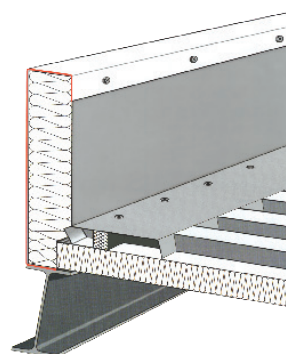
- disponible dans des hauteurs de 25 à 70 cm
- dimensions selon les méthodes de calcul de la norme DIN EN 1993
- raccord permanent et sûr entre la membrane du toit et la costière avec une fixation mécanique disponible en option
- les exigences de la norme DIN 18234-3 relatives à la costière sont réalisées sans travaux supplémentaires sur le chantier
- l'isolation en laine de roche, adaptée à la forme de la costière, est disponible dans des épaisseurs allant jusqu'à 100 mm pour des valeurs d'isolation thermique optimales
- un bon apport de lumière et un excellent design grâce au revêtement coloré optionnel RAL 9002
- second niveau de drainage : le haut de la costière présente une inclinaison vers l'extérieur de 8°.

Option pour toitures isolantes et thermiques

- également disponible comme modèle pour les toits isolants et thermiques, pour toutes les hauteurs d'installation de 25 à 55 cm
- largeurs jusqu'à 500 cm selon les méthodes de calcul statique
- L'isolation en laine de roche est disponible dans des épaisseurs allant jusqu'à 100 mm pour des valeurs d'isolation thermique optimales.
- très bon rendement lumineux et excellent design grâce au revêtement coloré RAL 9002 en option
- le dessus de la costière présente une inclinaison vers l'extérieur de 8° qui offre une protection supplémentaire contre l'eau et la condensation



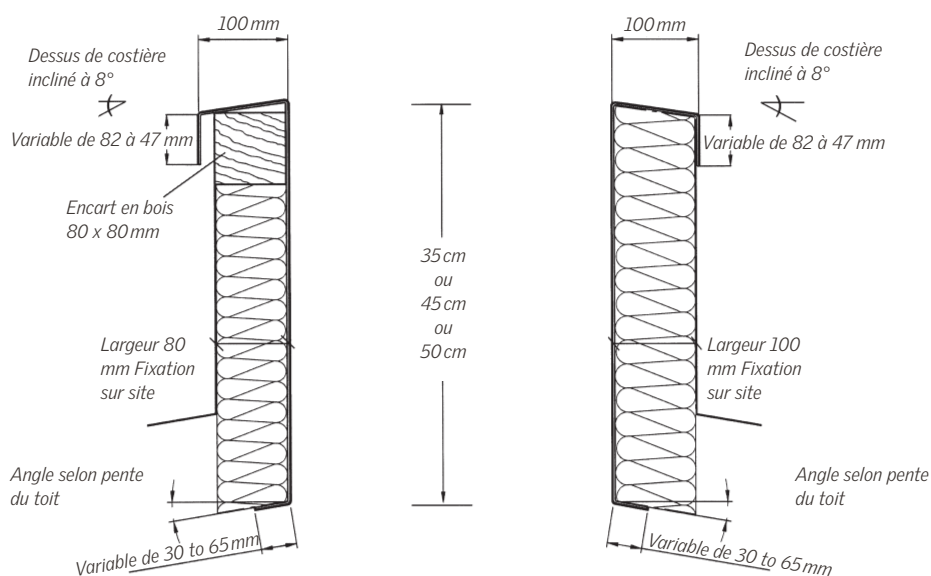
Lanterneau VARIO NORM sur costière avec système de raccordement OPTIMAL L



Costière de lanterneau pour toits isolants et thermiques

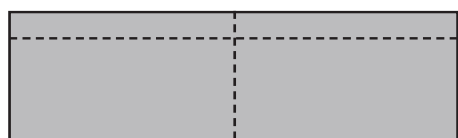
Système de raccordement pour toitures isolantes et thermiques

Raccordement exemple 2

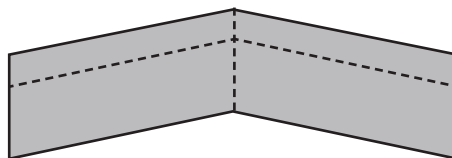


2 hauteurs de montage possibles
35/45/50 cm

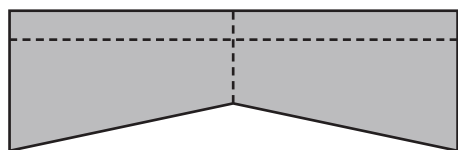
Formes du dessus de la costière



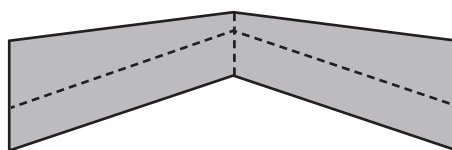
Dessus standard



Tête de costière avec fixation faîtière sur les faces supérieures et inférieures



Dessus avec fixation faîtière en face inférieure

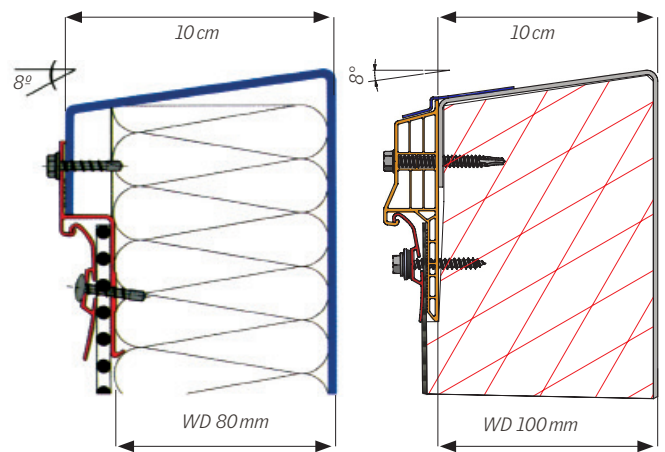


Tête de costière avec adaptation faîtière spéciale en faces inférieure et supérieure



Hauteurs de costière

- disponible dans des hauteurs de 25 à 70 cm
- également disponible en tant que variante pour les toits isolants et thermiques, pour toutes les hauteurs d'installation de 25 à 55 cm
- les costières d'une hauteur de 25 et 40 cm conviennent au montage sur des ouvertures de toit rigides préfabriquées (= non autoportantes)
- Les costières d'une hauteur de 45 à 70 cm sont principalement utilisées comme options autoportantes.
- pour toutes les costières : la face supérieure de la costière présente une inclinaison vers l'extérieur de 8° qui offre une protection supplémentaire contre l'eau et la condensation



Système de raccordement OPTIMAL L

Système de raccordement VT

Systèmes de raccordement

Système de raccordement OPTIMAL L

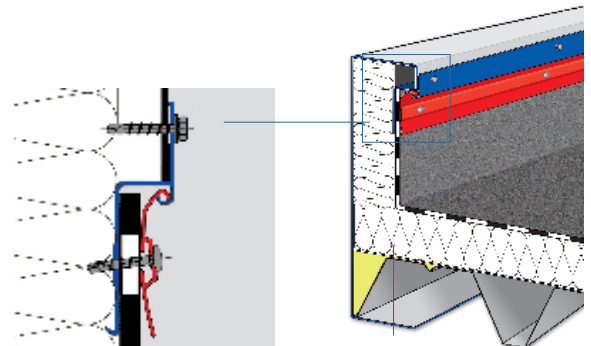
- la solution optimale pour les lanternaux VARIO Norm
- épaisseur de l'isolation thermique : maximum 80 mm

Système de raccordement VT

- la solution optimale pour les lanternaux VARIO Therm et Grillodur®.
- épaisseur de l'isolation thermique : maximum 100 mm

Avantages des systèmes de raccordement

- Les systèmes de raccordement sont proposés en option et forment une connexion permanente et sûre entre le toit et la costière.
- l'étanchéité du toit peut être réalisée séparément de l'installation d'un lanterneau
- pas de double emploi de matériaux
- les profilés de raccordement de costières avec profilé d'accrochage sont également idéaux pour la rénovation de raccords défectueux

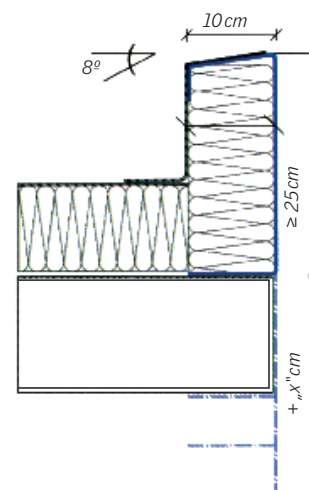


Costière pour lanternaux avec système de raccordement OPTIMAL L

Si nécessaire, des pièces d'ajustement sont possibles sur chantier

Systèmes de raccordement

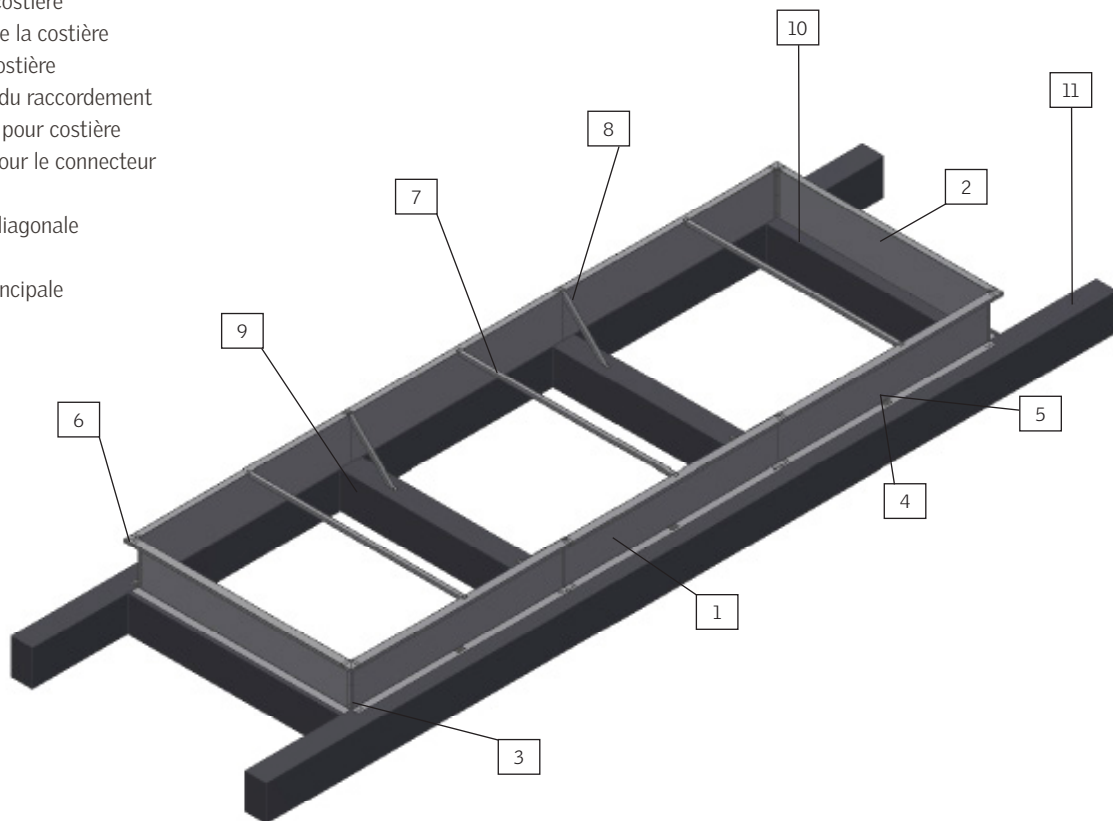
- des systèmes de raccordement non traditionnels peuvent également être réalisés sans costière
- bande de débordement/solin sur la costière : ce raccordement convient pour un matériau étanche à l'eau à haute teneur en polymère d'une épaisseur maximale de 2 mm



Bande de débordement/solin sur la costière

Représentation de costière non autoportante

1. Haut de la costière
2. Long côté de la costière
3. Angle de costière
4. Couverture du raccordement
5. Connecteur pour costière
6. Couvercle pour le connecteur
7. Entretoise
8. Entretoise diagonale
9. Support
10. Traverse principale
11. Traverse



Représentation de costière autoportante

1. Haut de la costière
2. Long côté de la costière
3. Angle de costière
4. Couverture du raccordement
5. Connecteur pour costière
6. Couvercle pour le connecteur
7. Entretoise
8. Entretoise diagonale
9. Support
10. Plaque de soutien
11. Espaceur selon exigences statiques

